

## RG POWER LED製品の選び方(本書の使用方法)

①

②

③

④

| TOYOTA |             |                        | 純正バルブ |     |     | RG LEDバルブ適用(品番RGH-) |                     |   | 備考   |
|--------|-------------|------------------------|-------|-----|-----|---------------------|---------------------|---|--|
| 車種名    | 年式          | 型式                     | Hi    | Lo  | Fog | Hi                  | Lo                  | Fog   |  |
| アイシス   | H16.9-H19.4 |                        | HB3   | HB4 | HB4 | ○<br>P971<br>P932   | ○※1<br>P971<br>P932 | ○<br>TWIN:P552<br>CS:P542/P544<br>P932/P971/P972          | ※1 P971はカットラインに合せて約15°発光部回転。P932は回転機構がない為、そのままロックする位置まで回転。 |
|        |             |                        | HB3   | D2R | HB4 | ○<br>P971<br>P932   | -                   | ○<br>TWIN:P552<br>CS:P542/P544<br>P932/P971/P972          |  |
|        | H19.4-H21.8 | ZNM10#ANM10#<br>ANM15# | HB3   | H11 | H11 | ○<br>P971<br>P932   | ○<br>P931/P941      | ○<br>TWIN:P551<br>CS:P541/P543<br>P931/P941/P971<br>/P972 |  |
|        |             |                        |       |     |     |                     |                     | ○   |  |

**以下の手順で適合するLEDバルブタイプをご確認ください。**

- ① 取付するお車の車種、年式、型式およびタイプをご確認ください。
- ② 純正規格のバルブタイプを表示しております。
- ③ 純正規格に対応するRG LEDバルブ(品番:頭RGH-省略)を表示しております。(ハイ/ロー/フォグ)適合表示)
- ④ 各適合バルブに対して注意事項を表記しております。

**※必ず各部位推奨のLEDバルブを装着してください。LEDフォグ専用バルブはハイローには使用できません。**

**RG POWER LEDシリーズをご購入の前に必ずお読みください。**

- 本適用表に記載されていない車種及び、指定の装着箇所以外への取付はできません。本適用表に記載されていない車両は装着確認のとれていない車両です。記載なき車両への取付により発生した不具合に関しては、一切責任を負いかねますので予めご了承ください。
- 本適用表に記載されている車種でも、車体誤差・寒冷地仕様車・グレード・年式・型式の違いや、メーカー発表されていない仕様変更等により、必ずしも表示のバルブが使用されていないことがあります。ご購入前に必ず現車にて実際装着のバルブをご確認ください。
- 本適用表に記載の適用情報は、純正灯具に使用のバルブを基準にしております。正規仕様でない灯具や社外品灯具への取付はできません。
- RG LED車検対応表示品は、JIS規格(日本好評規格)D5500の規定に基づき生産しておりますが、車検場によっては検査機器の備えがなく、検査官の目視による判断に委ねられており、必ずしも車検に通らない場合があります。その場合は元の純正バルブに交換してください。純正バルブは捨てずに予備として保管してください。
- 本製品は車検対応基準で製作を行っておりますが、検査上における光度テスターは「新光源」(HID/LED)対応のモデルにて測定・光軸調整を行ってください。新光源に対応していないテスターでの測定及び検査は正確に測定できない恐れがあります。
- サーキット走行車や商用車など、標準を超える厳しい使用条件でのご使用は、製品寿命に影響を与える可能性があり、上記車両に関する不具合は、一切責任を負いかねますので、予めご了承ください。
- 輸入車への取付は出来ません。
- ヘッドライト減光システムとのLED併用は不可能です。
- コーナーセンサー付き車両は、LED装着によりセンサーが誤動作する可能性がございます。この場合、ドライバー装着位置の変更やハーネスの取り直し見直しで改善される場合もありますが、改善出来ない場合もございます。予めご承知おきください。
- 本適用表に記載されているLED装着可能車両でも、特別仕様車やグレードなどの違いにより、バルブが固定できない場合やエンジンルーム内のスペースが狭い為、装着できない場合があります。作業前に各バルブの寸法をご確認ください。
- 純正HID用LEDヘッドバルブの適用は純正バラストに限ります。純正バラストでもバラストメーカーの変更や仕様違いなどで正常に点灯できない可能性もあります。インテリジェントアラウンドビューモニター装着車両に本製品を付けた場合、システムが正常に作動しない可能性があります。
- 運行補助装置または自動運転装置がバンパーに組み込まれている車両において、バンパーを脱着して作業する場合は必ず電子制御設備の認証を受けた事業所に作業を依頼してください。バンパーを外すと当該装置が正常に作動しなくなる可能性があります。

# RG POWER LED ヘッド&フォグバルブ ラインアップ

## ■RG LED ヘッド&フォグバルブラインアップ

| No | 品番       | 品名  | バルブ種類                       | 色温度                               | 希望小売価格(税込)              | JANコード        | 備考               |
|----|----------|---|-----------------------------|-----------------------------------|-------------------------|---------------|------------------|
| 1  | RGH-P971 | RG LED ヘッドバルブ<br>PREMIUMモデル2 12・24V兼用                           | H8/9/11/16,HB3/4,<br>HIR2兼用 | 6000K ホホワイト                       | 15,180円<br>(税抜:13,800円) | 4996327110293 | 3年間保証※1<br>車検対応品 |
| 2  | RGH-P972 |   |                             | 2800K イエロー                        |                         | 4996327110309 |                  |
| 3  | RGH-P973 |   | H4(Hi/Loタイプ)                | 6000K ホホワイト                       | 18,480円<br>(税抜:16,800円) | 4996327110316 |                  |
| 4  | RGH-P747 | ヘッドバルブ用ゴムハーネスセット  | 24V車 ワイドボディ用                | -                                 | 5,720円<br>(税抜:5,200円)   | 4996327091028 | -                |
| 5  | RGH-P748 |   | 24V車 標準ボディ用                 | -                                 |                         | 4996327091035 | -                |
| 6  | RGH-P931 | RG LED ヘッドフォグバルブ<br>コンパクトスターHF<br>※H4タイプは12/24V兼用<br>※H4以外は12V用 | H8/9/11/16兼用                | 6000K ホホワイト                       | 9,680円<br>(税抜:8,800円)   | 4996327108801 | 2年間保証※2<br>車検対応品 |
| 7  | RGH-P932 |   | HB3/4兼用                     |                                   |                         | 4996327108818 |                  |
| 8  | RGH-P933 |   | HIR2専用                      |                                   |                         | 4996327108825 |                  |
| 9  | RGH-P934 |   | H4(Hi/Loタイプ)                |                                   |                         | 4996327108832 |                  |
| 10 | RGH-P935 |   | H7                          |                                   |                         | 4996327108849 |                  |
| 11 | RGH-P936 |   | H1                          |                                   |                         | 4996327108856 |                  |
| 12 | RGH-P937 |   | H3                          | 4996327108863                     |                         |               |                  |
| 13 | RGH-P941 |   | H8/9/11/16兼用                | 3800K 電球色                         |                         | 4996327108870 |                  |
| 14 | RGH-P944 |   | H4(Hi/Loタイプ)                |                                   |                         | 4996327108887 |                  |
| 15 | RGH-P947 |   | H3                          |                                   |                         | 4996327108894 |                  |
| 16 | RGH-P951 | ハイビームインジケータアダプター  | コンパクトスターHF12V用              | -                                 | 4,400円(税抜:4,000円)       | 4996327109549 | -                |
| 17 | RGH-P952 |   | コンパクトスターHF24V用              | -                                 | 5,280円(税抜:4,800円)       | 4996327109556 |                  |
| 18 | RGH-P953 |   | コンパクトスターHF12/24兼用           | -                                 | 4,400円(税抜:4,000円)       | 4996327110286 |                  |
| 19 | RGH-P551 | RG LEDフォグバルブ<br>ツインカラー<br>12・24V兼用                              | H8/H11/H16 兼用               | 6500K(ホホワイト)<br>2800K(イエロー)<br>切替 | 20,680円<br>(税抜:18,800円) | 4996327094579 | 3年間保証※<br>車検対応品  |
| 20 | RGH-P552 |   | HB4                         |                                   |                         | 4996327094586 |                  |
| 21 | RGH-P553 |   | PSX26W                      |                                   |                         | 4996327094593 |                  |
| 22 | RGH-P541 | RG LED フォグバルブ<br>コンパクトスター 12V専用                                 | H8/H11/H16 兼用               | 6000K ホホワイト                       | 14,520円<br>(税抜:13,200円) | 4996327093619 | 2年間保証※<br>車検対応品  |
| 23 | RGH-P542 |   | HB4                         |                                   |                         | 4996327093626 |                  |
| 24 | RGH-P543 |   | H8/H11/H16 兼用               | 2800K イエロー                        |                         | 4996327093633 |                  |
| 25 | RGH-P544 |   | HB4                         |                                   |                         | 4996327093640 |                  |

※1 弊社保証規程に基づき対応させていただきます。(装着前に保証規程をご確認ください) 商用車への装着は2年間保証となります。

※2 コンパクトスターHFは商用車使用時は1年間保証となります。

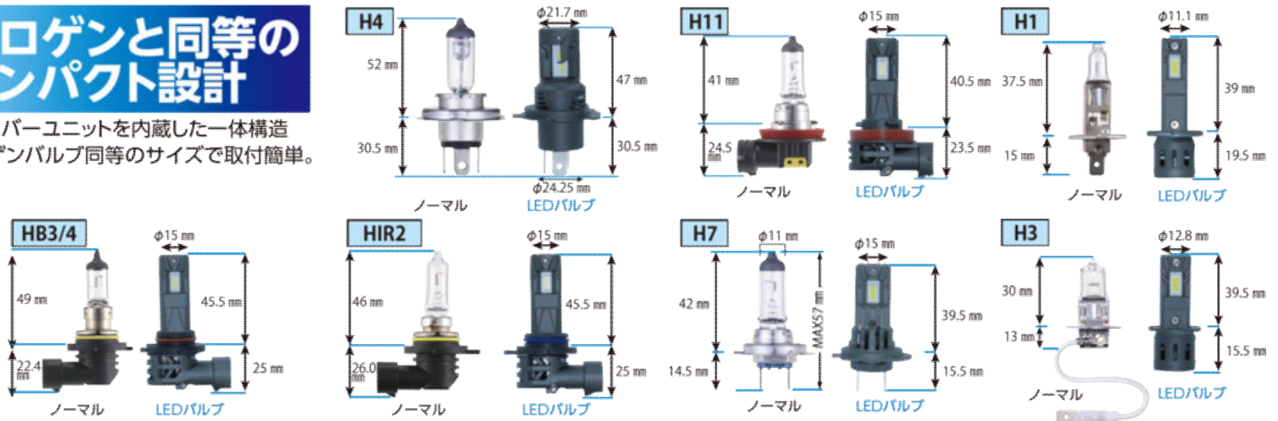
※3 ツインカラー/コンパクトスターフォグは商用車使用に保証はありません。

## RG POWER LED ヘッドバルブ 製品寸法

■製品本体寸法 ※ご装着の際は適合表及び、下記本体寸法などをご確認の上お取付ください。

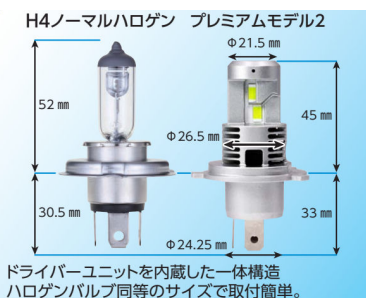
### ■コンパクトスターHF

**ハロゲンと同等のコンパクト設計**  
ドライバーユニットを内蔵した一体構造  
ハロゲンバルブ同等のサイズで取付簡単。

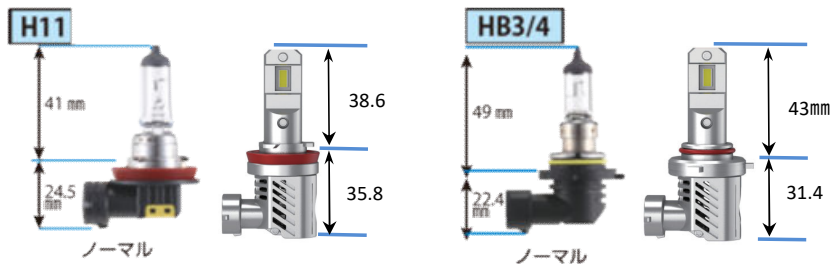


### ■プレミアムモデル2

※H8/9/11/16, HB3/4, HIR2に同梱のフランジ交換に対応。(P971/P972)



ドライバーユニットを内蔵した一体構造  
ハロゲンバルブ同等のサイズで取付簡単。



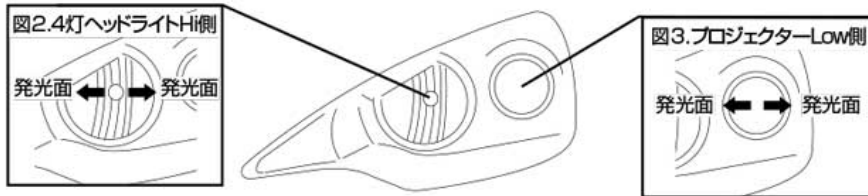
※HIR2はHB4用リングで対応。

# RG POWER LED ヘッドバルブ 取付時注意点(シングルタイプ)

■**シングルタイプ取付時注意点** ※性能を最大限発揮する為、灯具に合わせていくつか調整が必要です。プレミアムモデル2のP971/P972はH8/9/11/16・HB3・4/HIR2はフランジ交換することで兼用させるタイプです。必ず適用するフランジに交換を行い灯具へ装着ください。

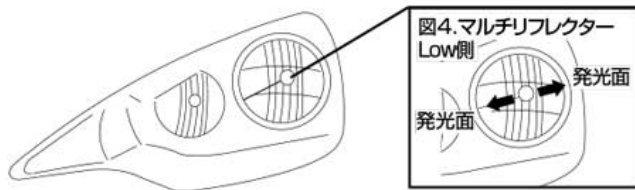
## ○プロジェクターヘッドライトLow側、4灯式ヘッドライトHi側装着

プロジェクターヘッドライトLow側、ヘッドライトHi側に装着の場合、LEDバルブが図2、図3の様にバルブをヘッドライトに装着した際、センターに配置されるよう装着してください。センターに配置されていない場合、付属品の六角レンチにてバルブを緩め位置決めを行ない、再度レンチでロックしてください。各バルブ形状により、センター位置は異なりますので、ご注意ください。図5参照



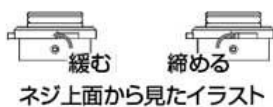
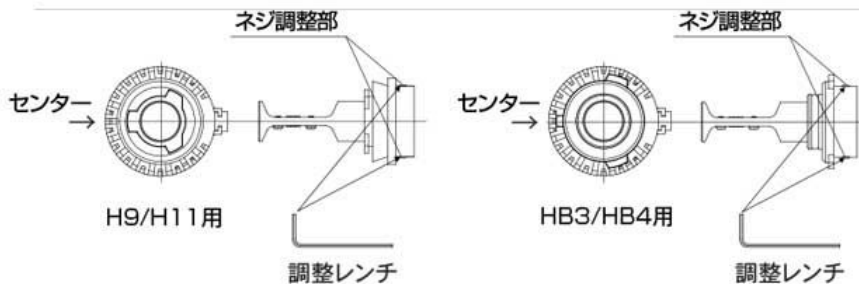
## ○マルチリフレクターヘッドライトLow側装着

マルチリフレクターヘッドライトLow側に装着する場合、LEDバルブが図4の様にバルブをリフレクターのカットに合わせるように約15度傾け装着してください。付属の六角レンチにてバルブを緩め位置決めを行ない、再度レンチでロックしてください。各バルブ形状により、センター位置は異なりますので、ご注意ください。図4参照



※コンパクトスターHFのP931/P941 (H8/9/11/16用)/P932(HB3/4用)には発光部回転機構はない為、取付時にロックした部

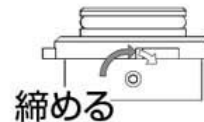
## ■各バルブのセンター位置(バルブを先端、側面から見たイラスト)



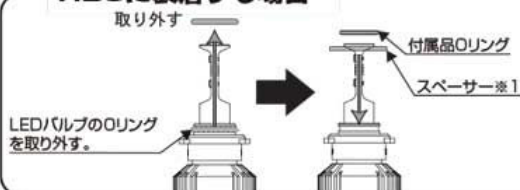
※バルブ上記にあるイモネジ2箇所を付属の六角レンチで緩めて、LED発光部を回転させて調整位置にて再度ネジを締め固定してください。  
ネジは上面方向から見て、反時計回りで緩まり、時計回りで締まります。  
(注意)調整の際、LED発光面(黄色い部分)は全体に触れないようにしてください。  
早期点灯不良の故障の要因となります。

○車両ヘッドライトにより推奨位置に装着されないお車があります。そのままですと、LEDバルブの本来の配光がでない場合があります。灯具装着時には、図2、3、4を参照し発光面の調整を行ってください。  
※イモネジを締める際、無理な力で締付けを行わないでください。  
ネジの破損の原因になります。

※イモネジの締付けが弱いとバルブを装着する際、フランジが回転してしまう場合があります。イモネジを確実に締め、フランジが固定された事を確認し、ヘッドライトに装着してください。



## HB3に装着する場合



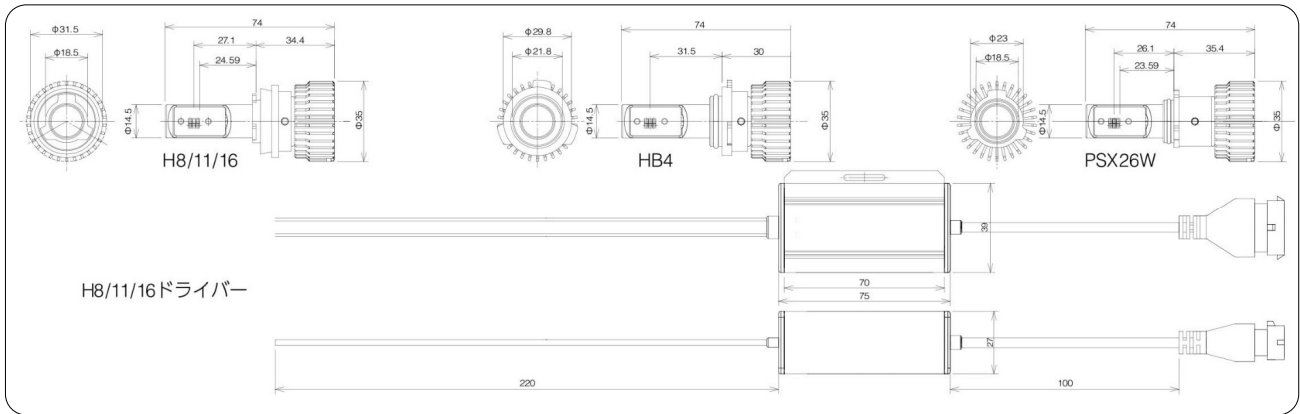
RG LEDヘッドライトコンバージョンは、HB4(9006)及びHIR2、HB3(9005)バルブのヘッドライトに適合します。HB3バルブの車両に装着の場合、装着されているリングを外し付属品のリングと交換してください。  
※1 リングを交換し車両に装着した際、バルブが緩い場合は付属品のスペーサーを使い、装着してください。

※HB3に装着する場合は必ずHB用フランジに交換の上作業を行ってください。

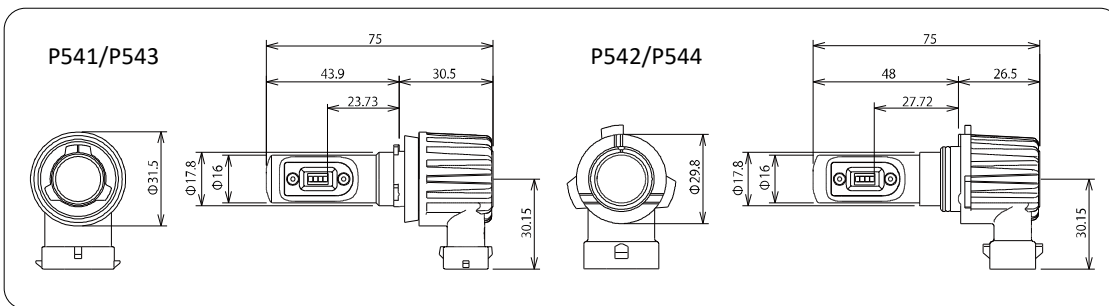
# RG POWER LED フォグバルブ 製品寸法

## ■製品本体寸法 ※ご装着の際は適合表及び、下記本体寸法などをご確認の上お取付ください。

P551/P552/P553 寸法図(ツインカラー)



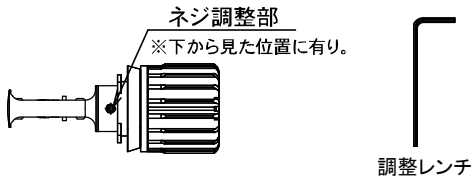
P541(P543)/P542(P544) 寸法図(コンパクトスター)



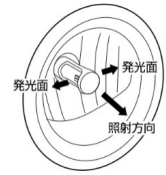
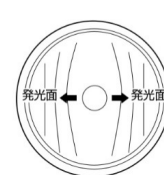
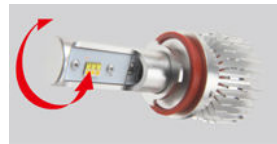
## ■照射方向調整方法 ※車両灯具によっては、LEDバルブの照射方向を角度調整する必要があります。

[製品付属の取扱説明書を参考に調整を行ってください。]

- ①付属の調整レンチをバルブのネジ調整部にしっかり挿入しネジを緩めます。※反時計周りで緩めます。



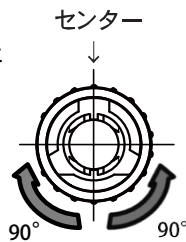
※ツインカラータイプはイモネジ部が2箇所あります。



【リフレクターライン】※通常は縦に入っています。リフレクターラインに対してLEDの発光面(黄色素子部)が上図のように垂直にあたるように必要があれば調整を行ってください。

- ②梱包状態では、下図のように発光部が左右にくるように設定しております。灯具のリフレクターラインに合わせて必要がある場合に発光部を回転させ調整してください。

標準位置から左右に90°回転できます。※内部に配線が通っていますので、90°以上の回転は故障の要因となります。ご注意ください。



フォグランプのリフレクターラインは通常縦カットとなっております。左右のリフレクターの反射を用いて配光を出すため、左右に発光部があることが重要となります。一部車両にてバルブのロックがリフレクターラインに対して、角度違いで固定される車両がありますので、適合表備考欄をご参照のうえ、リフレクターラインに合わせて調整を行ってください。

- ③バルブネジ部は調整後必ず締めてください。締めすぎないように注意してください。

# RG POWER LED ヘッド&フォグバルブ ラインアップ

## ■RG LED ヘッド&フォグバルブラインアップ

| No | 品番       | 品名                                   | バルブ種類   | 色温度         | 希望小売価格(税込)              | JANコード        | 備考               |
|----|----------|--------------------------------------|---------|-------------|-------------------------|---------------|------------------|
| 1  | RGH-P910 | RG LED ヘッドバルブ                        | D2S     | 6500K ホワイト  | 18,480円<br>(税抜:16,800円) | 4996327105558 | 3年間保証※<br>車検対応品  |
| 2  | RGH-P911 | 純正HID交換用LEDヘッドバルブ                    | D4S     |             |                         | 4996327105565 |                  |
| 3  | RGH-P921 | ヘッドバルブ用ゴムハーネスセット                     | 90mmタイプ | -           | 1,650円<br>(税抜:1,500円)   | 4996327105572 | -                |
| 4  | RGH-P922 |                                      | 95mmタイプ | -           |                         | 4996327105589 | -                |
| 5  | RGH-P901 | RG LED フォグバルブ                        | L1B     | 6000K ホワイト  | 11,880円<br>(税抜:10,800円) | 4996327105466 | 3年間保証※<br>車検対応品  |
| 6  | RGH-P902 | 純正LED用バルブ                            |         | 2800K イエロー  |                         | 4996327105473 |                  |
| 7  | RGH-P554 | トヨタ純正LEDフォグ交換用<br>灯具セット(ツインカラー)      | H16形状   | 6500K⇔2800K | 34,980円<br>(税抜:31,800円) | 4996327107613 | 3年間保証※<br>車検対応品  |
| 8  | RGH-P545 | トヨタ純正LEDフォグ交換用<br>灯具セット(コンパクトスターフォグ) |         | 6000K ホワイト  | 28,820円<br>(税抜:26,200円) | 4996327107576 | 2年間保証※1<br>車検対応品 |
| 9  | RGH-P546 |                                      |         | 2800K イエロー  | 28,820円<br>(税抜:26,200円) | 4996327107583 |                  |
| 10 | RGH-P555 | トヨタ純正LEDフォグ交換用灯具(左右セット)              |         | -           | 14,300円<br>(税抜:13,000円) | 4996327107569 | 3年間保証※<br>車検対応品  |
| 11 | RGH-P556 | トヨタ純正LEDフォグ交換用灯具(R運転席側)              |         | -           | 7,700円<br>(税抜:7,000円)   | 4996327107590 | -                |
| 12 | RGH-P557 | トヨタ純正LEDフォグ交換用灯具(L助手席側)              |         | -           | 7,700円<br>(税抜:7,000円)   | 4996327107606 | -                |

※弊社保証規程に基づき対応させていただきます。(装着前に保証規程をご確認ください) 商用車への装着は保証対象外です。

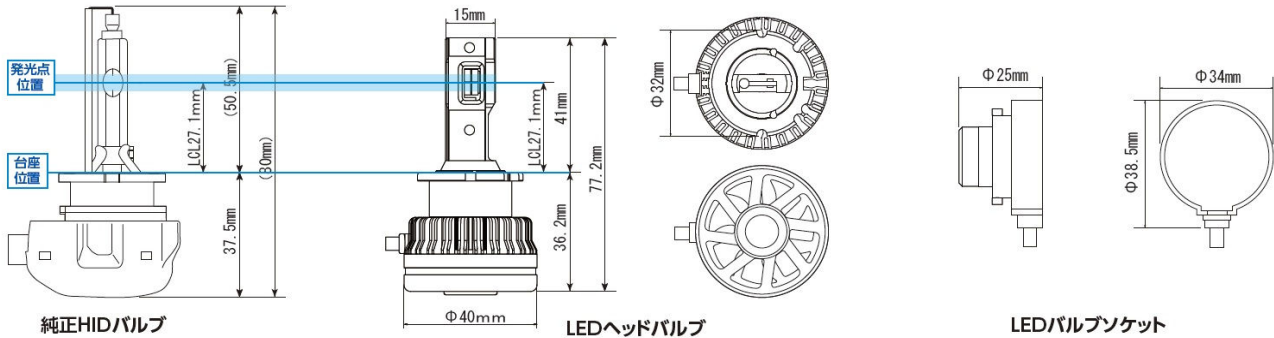
※1弊社保証規程に基づき対応させていただきます。灯具は3年間保証、付属するLEDバルブは2年間保証となります。

## RG POWER LED ヘッドバルブ 製品寸法

### ■製品本体寸法

※ご装着の際は適合表及び、下記本体寸法などをご確認の上お取付ください。

#### ■純正HID用LEDヘッドバルブ

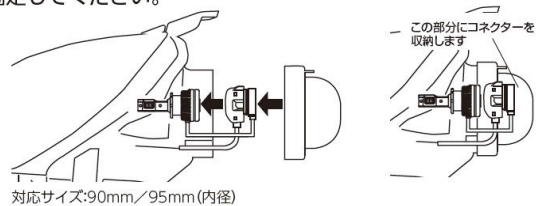


バラストコネクタが灯具内に収まらない場合、接続したコネクタをゴムキャップ内に収納しながらヘッドランプに装着します。コネクタは純正 HID 用 LED ヘッドバルブに付属されている両面テープを使い固定してください。

#### ■取付方法

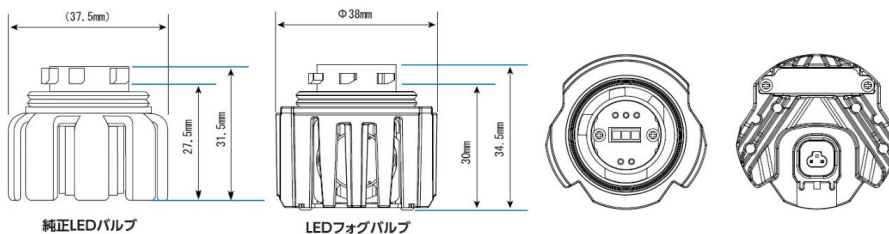
- 純正 HID 交換用 LED バルブの取扱説明書を参考に、純正 H.I.D. バルブを外し、ヘッドランプに LED バルブを装着してください。
- ゴムカバーを使用し、接続したコネクタをゴムキャップ内に収納しながらヘッドランプに装着します。コネクタは、純正 HID 交換用 LED バルブの付属されている両面テープを使い固定してください。

純正HID用LEDヘッドバルブ  
D2S/D4S用ゴムカバー



対応サイズ:90mm/95mm(内径)

#### ■純正LEDフォグ用バルブ(L1B)

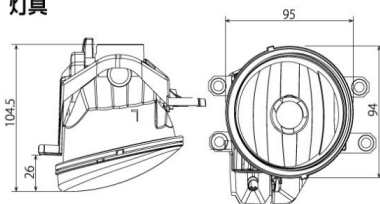


#### ■トヨタ純正LEDフォグランプ交換用灯具(ユニット)



※写真は P555 灯具左右セット  
※LED フォグバルブとのセットは P554/P545/P546.

#### 灯具



図面は L (助手席側)

# RG POWER LED ヘッド/フォグバルブ 車種別適合表



**[ご注意]**

- 本適合表に記載されている車種でも、年式・型式・グレード・寒冷地仕様・車両個体差、ディーラーオプションの違いなどにより、表示のバルブが装着使用できない場合があります。必ず現車にて寸法適用確認をお願いします。
- 本適合表に記載の情報は、純正灯具に使用されているバルブを基に記載しております。ディーラーオプションや社外灯具は適合しない場合があります。
- 本製品はJIS規格D5500の規定に基づき設計・生産を行い車検対応しておりますが、車検場によっては検査機器の備えが無く検査官の目視による判断に委ねられており、必ずしも車検に通らない場合もございます。その場合は元の純正バルブへ交換してください。また、バルブ交換後の純正バルブは本製品使用中は予備として保管してください。
- 本製品は車検対応基準で製作を行っておりますが、検査上における光度テストは「新光源」(HID/LED)対応のモデルにて測定・光軸調整を行ってください。新光源に対応していないテストでの測定及び検査は正確に測定できない恐れがあります。
- 仕様及び外観は予告なく変更する場合がございます。
- コンパクトスターHFは商用車使用保証1年間、プレミアムモデル2は保証2年間となります。

**【注意】コンパクトスターP932をHB4用で装着の際は、付属のリング(フランジ)と入れ替えて装着してください。※標準ではHB3のリング(フランジ)付き**

2024.11更新

| TOYOTA         |               |                         | 純正バルブ |     |               | RG LEDバルブ適用 (品番RGH-) |                        |   | 備考  |
|----------------|---------------|-------------------------|-------|-----|---------------|----------------------|------------------------|---|---|
| 車種名            | 年式            | 型式                      | HI    | Lo  | Fog           | HI                   | Lo                     | Fog   |   |
| IQ(アイキュー)      | H20.11-H28.4  | KGJ10.NGJ10             | HIR2  |     | H11           | ○<br>P933/P971       |                        | ○<br>TWIN:P551<br>CS:P541/P543<br>P931/P941/P971<br>/P972 |   |
|                |               |                         | D4S   |     | H11           | ○※1<br>P911          |                        | ○<br>TWIN:P551<br>CS:P541/P543<br>P931/P941/P971<br>/P972 | ※1 別売ゴムカバー必要 (RGH-P922)95mmタイプ  |
| アイシス           | H16.9-H19.4   |                         | HB3   | HB4 | HB4           | ○<br>P971<br>P932    | ○※1<br>P971<br>P932    | ○<br>TWIN:P552<br>CS:P542/P544<br>P932/P971/P972          | ※1 P971はカットラインに合せて約15°発光部回転。P932は回転機構ない為、そのままロックする位置まで回転。   |
|                |               |                         | HB3   | D2R | HB4           | ○<br>P971<br>P932    | -                      | ○<br>TWIN:P552<br>CS:P542/P544<br>P932/P971/P972          |   |
|                | H19.4-H21.8   | ZNM10#ANM10#<br>ANM15#  | HB3   | H11 | H11           | ○<br>P971<br>P932    | ○<br>P931/P941         | ○<br>TWIN:P551<br>CS:P541/P543<br>P931/P941/P971<br>/P972 |   |
|                |               |                         | HB3   | D4S | H11           | ○<br>P971<br>P932    | ○<br>P911              | ○<br>TWIN:P551<br>CS:P541/P543<br>P931/P941/P971<br>/P972 |   |
|                | H21.9-H25.9   |                         | HB3   | H11 | H11           | ○<br>P971<br>P932    | ×<br>※1                | ○<br>TWIN:P551<br>CS:P541/P543<br>P931/P941/P971<br>/P972 | ※1 バックカバー及び横からの装着の為、取付不可。   |
|                |               |                         | HB3   | D4S | H11           | ○<br>P971<br>P932    | ○<br>P911              | ○<br>TWIN:P551<br>CS:P541/P543<br>P931/P941/P971<br>/P972 |   |
|                | H25.10-H29.12 | ZGM1#G.ZGM11W<br>ZGM15G | HB3   | H11 | H16           | ○<br>P971<br>P932    | ×<br>※1                | ○<br>TWIN:P551<br>CS:P541/P543<br>P931/P941/P971<br>/P972 | ※1 バックカバー及び横からの装着の為、取付不可。   |
|                |               |                         | HB3   | D4S | H16           | ○<br>P971<br>P932    | 未確認                    | ○<br>TWIN:P551<br>CS:P541/P543<br>P931/P941/P971<br>/P972 |   |
| アクア<br>次ページへ続く | H23.12-H26.11 |                         | HB3   | H11 | H16           | ○※1<br>P971<br>P932  | ○<br>P971<br>P931/P94  | ○<br>TWIN:P551<br>CS:P541/P543<br>P931/P941/P971<br>/P972 | G's共通<br>※1 発光部が水平になるように約15°発光部回転。P932は回転機構ない為、そのままロックする位置まで回転。   |
|                |               |                         | HB3   | LED | H16           | ○※1<br>P971<br>P932  | -                      | ○<br>TWIN:P551<br>CS:P541/P543<br>P931/P941/P971<br>/P972 | G's共通<br>※1 P971はカットラインに合せて約15°発光部回転。P932は回転機構ない為、そのままロックする位置まで回転。  |
|                | H26.12-H27.10 | NHP10                   | HB3   | H11 | H16           | ○※1<br>P971<br>P932  | ○<br>P971<br>P931/P941 | ○<br>TWIN:P551<br>CS:P541/P543<br>P931/P941/P971<br>/P972 | ※1 P971はカットラインに合せて約15°発光部回転。P932は回転機構ない為、そのままロックする位置まで回転。   |
|                |               |                         | HB3   | LED | LED<br>(灯具一体) | ○※1<br>P971<br>P932  | -                      | ○※2<br>P554/P545/P546                                     | LEDヘッドランプパッケージ<br>※1 P971はカットラインに合せて約15°発光部回転。P932は回転機構ない為、そのままロックする位置まで回転。<br>※2 トヨタ純正LEDフォグ交換用灯具キット対応可能。標準装着・メーカーオプションのみ対応。 |
|                |               |                         | HB3   | LED | LED<br>(灯具一体) | ○※1<br>P971<br>P932  | -                      | ○※2<br>P554/P545/P546                                     | G's<br>※1 P971はカットラインに合せて約15°発光部回転。P932は回転機構ない為、そのままロックする位置まで回転。<br>※2 トヨタ純正LEDフォグ交換用灯具キット対応可能。                               |

# RG POWER LED ヘッド/フォグバルブ 車種別適合表



**【ご注意】**

- 本適合表に記載されている車種でも、年式・型式・グレード・寒冷地仕様・車両個体差、ディーラーオプションの違いなどにより、表示のバルブが装着使用できない場合があります。必ず現車にて寸法適用確認をお願いします。
- 本適合表に記載の情報は、純正灯具に使用されているバルブを基に記載しております。ディーラーオプションや社外灯具は適合しない場合があります。
- 本製品はJIS規格D5500の規定に基づき設計・生産を行い車検対応としておりますが、車検場によっては検査機器の備えが無く検査官の目視による判断に委ねられており、必ずしも車検に通らない場合もございます。その場合は元の純正バルブへ交換してください。また、バルブ交換後の純正バルブは本製品使用中は予備として保管してください。
- 本製品は車検対応基準で製作を行っておりますが、検査上における光度テスターは「新光源」(HID/LED)対応のモデルにて測定・光軸調整を行ってください。
- 新光源に対応していないテスターでの測定及び検査は正確に測定できない恐れがあります。
- 仕様及び外観は予告なく変更する場合がございます。
- コンパクトスター-HFは商用車使用保証1年間、プレミアムモデル2は保証2年間となります。

**【注意】コンパクトスター-P932をHB4用で装着の際は、付属のリング(フランジ)と入れ替えて装着してください。※標準ではHB3のリング(フランジ)付き**

2024.11更新

| TOYOTA           |               |                         | 純正バルブ |     |                     | RG LEDバルブ適用 (品番RGH-)   |   |   | 備考  |
|------------------|---------------|-------------------------|-------|-----|---------------------|------------------------|---|---|---|
| 車種名              | 年式            | 型式                      | HI    | Lo  | Fog                 | HI                     | Lo  | Fog   |   |
| アクア              | H27.11-H29.5  | NHP10                   | HB3   | H11 | H16                 | ○※1<br>P971<br>P932    | ○<br>P971<br>P931/P941                                    | ○<br>TWIN:P551<br>CS:P541/P543<br>P931/P941/P971<br>/P972   | ※1 P971はカットラインに合せて約15° 発光部回転。P932は回転機構ない為、そのままロックする位置まで回転。                                |
|                  |               |                         | LED   |     | LED (灯具一体)          | -                      |   | ○※1<br>P554/P545/P546                                       | ※1 トヨタ純正LEDフォグ交換用灯具キット対応可能。標準装着・メーカーオプションのみ対応。  |
| アクア              | H29.6-R3.6    | NHP10                   | HB3   | LED | LED (灯具一体)          | ○※1<br>P971<br>P932    | -   | ○※2<br>P554/P545/P546                                       | ※1 P971はカットラインに合せて約15° 発光部回転。P932は回転機構ない為、そのままロックする位置まで回転。<br>※2 トヨタ純正LEDフォグ交換用灯具キット対応可能。 |
|                  |               |                         | LED   |     | LED (灯具一体)          | -                      |   | ○※1<br>P554/P545/P546                                       | ※1 トヨタ純正LEDフォグ交換用灯具キット対応可能。標準装着・メーカーオプションのみ対応。  |
| アクア              | H29.6-R3.6    | NHP10                   | HIR2  |     | LED (灯具一体)          | ○<br>P933/P971         |   | ○※2<br>P554/P545/P546                                       | ※1 トヨタ純正LEDフォグ交換用灯具キット対応可能。標準装着・メーカーオプションのみ対応。  |
|                  | R3.7-         | MXPK10,11,15,16         | LED   | LED | LED (L1B)           | ×<br>※1                | ×<br>※1   | ○※2<br>P901/P902  | ※1 適用品無し<br>※2 グレードG.X.Bの販売店オプションは未確認。  |
| アベンシス(ワゴン)       | H15.10-H18.6  |                         | H1    | H7  | HB4                 | ×<br>※1                | ○<br>P935   | ○<br>TWIN:P552<br>CS:P542/P544<br>P932/P971/P972            | ※1 後方変換コネクターの為不可  |
|                  |               |                         | H1    | D2S | HB4                 | ×<br>※1                | 未確認   | ○<br>TWIN:P552<br>CS:P542/P544<br>P932/P971/P972            | ※1 後方変換コネクターの為不可  |
|                  | H18.7-H20.8   | AZT25#.AZT25#W          | H1    | H7  | H11                 | ×<br>※1                | ○<br>P935   | ○<br>TWIN:P551<br>CS:P541/P543<br>P931/P941/P971<br>/P972   | ※1 後方変換コネクターの為不可  |
|                  |               |                         | H1    | D4S | H11                 | ×<br>※1                | -   | ○<br>TWIN:P551<br>CS:P541/P543<br>P931/P941/P971<br>/P972   | ※1 後方変換コネクターの為不可  |
| アベンシス            | H23.9-H24.3   | ZRT272W                 | D4S   |     | H11orH16            | ×<br>※1                | -   | ○※2<br>TWIN:P551<br>CS:P541/P543<br>P931/P941/P971<br>/P972 | ※1 HID→LEDヘッドはスペース確保できない為取付不可<br>※2 H11,H16どちらも装着可能                                       |
|                  | H24.4-H27.9   |                         | D4S   |     | H16                 | ×<br>※1                | -   | ○<br>TWIN:P551<br>CS:P541/P543<br>P931/P941/P971<br>/P972   | ※1 HID→LEDヘッドはスペース確保できない為取付不可   |
|                  | H27.10-H30.4  |                         | LED   |     | H16                 | -                      | -   | ○<br>TWIN:P551<br>CS:P541/P543<br>P931/P941/P971<br>/P972   |   |
| アリオン<br>※次ページへ続く | H13.12-H16.11 | AZT24#.NZT24#<br>ZZT24# | H4    |     | HB4                 | ○<br>P973<br>P934/P944 |   | ○<br>TWIN:P552<br>CS:P542/P544<br>P932/P971/P972            |   |
|                  |               |                         | D2R   |     | HB4                 | -                      |   | ○<br>TWIN:P552<br>CS:P542/P544<br>P932/P971/P972            |   |
|                  | H16.12-H19.5  |                         | H4    |     | HB4                 | ○<br>P973<br>P934/P944 |   | ○<br>TWIN:P552<br>CS:P542/P544<br>P932/P971/P972            |   |
|                  |               |                         | HB3   | D4S | HB4                 | ○<br>P971<br>P932      | 未確認   | ○<br>TWIN:P552<br>CS:P542/P544<br>P932/P971/P972            |   |
| H19.6-H24.11     | ZNT26#.ZRT26# | HB3                     | H11   | H11 | ○※1<br>P971<br>P932 | ○<br>P971<br>P931/P941 | ○<br>TWIN:P551<br>CS:P541/P543<br>P931/P941/P971<br>/P972 | ※1 P971は発光部が水平になるように約15° 発光部回転。P932は回転機構ない為、ロックする位置まで回転。    |   |
|                  |               | HB3                     | D4S   | H11 | ○※1<br>P971<br>P932 | 未確認                    | ○<br>TWIN:P551<br>CS:P541/P543<br>P931/P941/P971<br>/P972 | ※1 P971は発光部が水平になるように約15° 発光部回転。P932は回転機構ない為、ロックする位置まで回転。    |   |

# RG POWER LED ヘッド/フォグバルブ 車種別適合表



**【ご注意】**

- 本適合表に記載されている車種でも、年式・型式・グレード・寒冷地仕様・車両個体差、ディーラーオプションの違いなどにより、表示のバルブが装着使用できない場合があります。必ず現車にて寸法適用確認をお願いします。
- 本適合表に記載の情報は、純正灯具に使用されているバルブを基に記載しております。ディーラーオプションや社外灯具は適合しない場合があります。
- 本製品はJIS規格D5500の規定に基づき設計・生産を行い車検対応しておりますが、車検場によっては検査機器の備えが無く検査官の目視による判断に委ねられており、必ずしも車検に通らない場合もございます。その場合は元の純正バルブへ交換してください。また、バルブ交換後の純正バルブは本製品使用中は予備として保管してください。
- 本製品は車検対応基準で製作を行っておりますが、検査上における光度テストは「新光源」(HID/LED)対応のモデルにて測定・光軸調整を行ってください。
- 新光源に対応していないテストでの測定及び検査は正確に測定できない恐れがあります。
- 仕様及び外観は予告なく変更する場合がございます。
- コンパクトスターHFは商用車使用保証1年間、プレミアムモデル2は保証2年間となります。

**【注意】コンパクトスターP932をHB4用で装着の際は、付属のリング(フランジ)と入れ替えて装着してください。※標準ではHB3のリング(フランジ)付き**

2024.11更新

| TOYOTA                     |               |                           | 純正バルブ |     |         | RG LEDバルブ適用 (品番RGH-)   |                        |   | 備考  |  |
|----------------------------|---------------|---------------------------|-------|-----|---------|------------------------|------------------------|---|---|--|
| 車種名                        | 年式            | 型式                        | HI    | Lo  | Fog     | HI                     | Lo                     | Fog   |   |  |
| アリオン                       | H24.12-H28.5  | ZNT26#.ZRT26#             | HB3   | H11 | H16     | ○※1<br>P971<br>P932    | ○<br>P971<br>P931/P941 | ○<br>TWIN:P551<br>CS:P541/P543<br>P931/P941/P971<br>/P972 | ※1 P971は発光部が水平になるように約15° 発光部回転。P932は回転機構ない為、ロックする位置まで回転。  |  |
|                            |               |                           | HB3   | D4S | H16     | ○※1<br>P971<br>P932    | 未確認                    | ○<br>TWIN:P551<br>CS:P541/P543<br>P931/P941/P971<br>/P972 | ※1 P971は発光部が水平になるように約15° 発光部回転。P932は回転機構ない為、ロックする位置まで回転。  |  |
|                            | HIR2          |                           |       | H16 |         |                        | ○※1<br>P971<br>P933    | ○<br>TWIN:P551<br>CS:P541/P543<br>P931/P941/P971<br>/P972 | ※1 プレミアムモデル2はHBタイプで装着可能、コンパクトスターはHIR2用装着してください。   |  |
|                            | H28.6-        |                           | LED   | LED | LED     | ×                      | ×                      | ×   | ※1 適用品無し  |  |
| アリスト                       | H9.8-H16.12   | JZS16#                    | HB3   | HB4 | HB4     | ○※1<br>P971<br>P932    | ○※2<br>P971<br>P932    | ○※3<br>TWIN:P552<br>CS:P542/P544<br>P932/P971/P972        | ※1 P971は発光部が水平になるように約15° 発光部回転。P932は回転機構ない為、ロックする位置まで回転。<br>※2 P971はカットラインに合わせて約15° 発光部回転。P932は回転機構ない為、そのままロックする位置まで回転。<br>※3 ロック時バルブが斜めの為、発光部30度ほど回転必要。        |  |
|                            |               |                           | HB3   | D2R | HB4     | ○※1<br>P971<br>P932    | -                      | ○※2<br>TWIN:P552<br>CS:P542/P544<br>P932/P971/P972        | ※1 P971は発光部が水平になるように約15° 発光部回転。P932は回転機構ない為、ロックする位置まで回転。<br>※2 ロック時バルブが斜めの為、発光部30度ほど回転必要。   |  |
| アルテツァ(ジータ)                 | H10.10-H13.4  | GXE1#.SXE1#.GXE1#W.JCE1#W | HB3   | HB4 | HB4     | ○※1<br>P971<br>P932    | ○※2<br>P971<br>P932    | ○<br>TWIN:P552<br>CS:P542/P544<br>P932/P971/P972          | ※1 P971は発光部が水平になるように約15° 発光部回転。P932は回転機構ない為、ロックする位置まで回転。<br>※2 P971はカットラインに合わせて約15° 発光部回転。P932は回転機構ない為、そのままロックする位置まで回転。   |  |
|                            | H13.5-H17.7   | GXE1#.SXE1#.GXE1#W.JCE1#W | HB3   | HB4 | HB4orH3 | ○※1<br>P971<br>P932    | ○※2<br>P971<br>P932    | ○※3<br>TWIN:P552<br>CS:P542/P544<br>P932/P971/P972        | ※1 P971は発光部が水平になるように約15° 発光部回転。P932は回転機構ない為、ロックする位置まで回転。<br>※2 P971はカットラインに合わせて約15° 発光部回転。P932は回転機構ない為、そのままロックする位置まで回転。<br>※3 HB4タイプのみ装着可能、H3(P937/P947)は適合未確認。 |  |
|                            |               |                           | HB3   | D2R | HB4orH3 | ○※1<br>P971<br>P932    | -                      | ○※2<br>TWIN:P552<br>CS:P542/P544<br>P932/P971/P972        | ※1 P971は発光部が水平になるように約15° 発光部回転。P932は回転機構ない為、ロックする位置まで回転。<br>※2 HB4タイプのみ装着可能、H3(P937/P947)は適合未確認。  |  |
| アルファード                     | H14.5-H17.3   | ANH1#.MNH1#               | H4    |     | H3orH3d | ○<br>P973<br>P934/P944 |                        | ×   | ※1 H3(P937/P947)は適合未確認。   |  |
|                            |               |                           | HB3   | D2R | H3orH3d | ○<br>P971<br>P932      | -                      | ×   | ※1 H3(P937/P947)は適合未確認。   |  |
|                            | H17.4-H20.4   |                           | HB3   | D2S | HB4     | ○<br>P971<br>P932      | ×                      | ○※2<br>TWIN:P552<br>CS:P542/P544<br>P932/P971/P972        | インテリジェントAFS付き<br>※1 HID→LEDヘッドはスペース確保できない為取付不可。<br>※2 タイヤハウスにやや干渉するが、装着可能。  |  |
|                            |               |                           | HB3   | D2R | HB4     | ○<br>P971<br>P932      | -                      | ○※1<br>TWIN:P552<br>CS:P542/P544<br>P932/P971/P972        | インテリジェントAFS無し<br>※1 タイヤハウスにやや干渉するが、装着可能。  |  |
| アルファード/ヴェルファイア<br>※次ページへ続く | H20.5-H23.10  | ANH2#.GGH2#               | HB3   | D4S | HB4     | ○※2<br>P971<br>P932    | ○※1<br>P911            | ○<br>TWIN:P552<br>CS:P542/P544<br>P932/P971/P972          | ※1 AFS付車は可動範囲を確認し、配線に余裕を持つ事<br>※2 P932は回転機構ない為、ロックする位置まで回転。   |  |
|                            | H23.11-H26.12 |                           | HB3   | D4S | H11     | ○※2<br>P971<br>P932    | ○※1<br>P911            | ○<br>TWIN:P551<br>CS:P541/P543<br>P931/P941/P971<br>/P972 | G's共通<br>※1 AFS付車は可動範囲を確認し、配線に余裕を持つ事<br>※2 P932は回転機構ない為、ロックする位置まで回転。  |  |

# RG POWER LED ヘッド/フォグバルブ 車種別適合表



**【ご注意】**

- 本適合表に記載されている車種でも、年式・型式・グレード・寒冷地仕様・車両個体差、ディーラーオプションの違いなどにより、表示のバルブが装着使用できない場合があります。必ず現車にて寸法適用確認をお願いします。
- 本適合表に記載の情報は、純正灯具に使用されているバルブを基に記載しております。ディーラーオプションや社外灯具は適合しない場合があります。
- 本製品はJIS規格D5500の規定に基づき設計・生産を行い車検対応としておりますが、車検場によっては検査機器の備えが無く検査官の目視による判断に委ねられており、必ずしも車検に通らない場合もございます。その場合は元の純正バルブへ交換してください。また、バルブ交換後の純正バルブは本製品使用中は予備として保管してください。
- 本製品は車検対応基準で製作を行っておりますが、検査上における光度テスターは「新光源」(HID/LED)対応のモデルにて測定・光軸調整を行ってください。
- 新光源に対応していないテスターでの測定及び検査は正確に測定できない恐れがあります。
- 仕様及び外観は予告なく変更する場合がございます。
- コンパクトスター-HFは商用車使用保証1年間、プレミアムモデル2は保証2年間となります。

**【注意】コンパクトスターP932をHB4用で装着の際は、付属のリング(フランジ)と入れ替えて装着してください。※標準ではHB3のリング(フランジ)付き**

2024.11更新

| TOYOTA                         |               |                      | 純正バルブ |     |            | RG LEDバルブ適用 (品番RGH-)   |   |   | 備考  |
|--------------------------------|---------------|----------------------|-------|-----|------------|------------------------|---|---|---|
| 車種名                            | 年式            | 型式                   | HI    | Lo  | Fog        | HI                     | Lo  | Fog   |   |
| アルファード/ヴェルファイア                 | H27.1-H29.12  | AGH3#.GGH3#          | LED   | LED | LED (灯具一体) | -                      | -   | ○※1<br>P554/P545/P546                                 | 3.5L(エクセクティブラウンジ/VL/Giエディション) 2.5L(V/Giエディション)<br>※1 トヨタ純正LEDフォグ交換用灯具キット対応可能。 |
|                                |               |                      | LED   | LED | H16        | -                      | -   | ○<br>TWIN:P551<br>CS:P541/P543<br>P931/P941/P971/P972 | 3.5L(ZA) 2.5L(X/Z/Z Aエディション)  |
|                                | H30.1-R5.6    | AGH4#W               | LED   | LED | LED (灯具一体) | -                      | -   | ○※1<br>P554/P545/P546                                 | ※1 トヨタ純正LEDフォグ交換用灯具キット対応可能。   |
|                                | R5.6-         |                      | LED   | LED | LED (L1B)  | -                      | -   | ○※1<br>P901/P902                                      | ※1 全グレード対応<br>交換時は後方スペースが狭い為、<br>灯具を外しての作業を推奨。                                |
| アルファードハイブリッド                   | H15.7-H20.4   | ATH10W               | HB3   | D2R | H3         | ○<br>P971<br>P932      | -   | 未確認<br>※1   | ※1 H3フォグは未確認。バックカバー後方寸法と前方寸法要確認。  |
|                                | H23.11-H26.11 | ATH20W               | HB3   | D4S | H11        | ○※2<br>P971<br>P932    | ○※1<br>P911   | ○<br>TWIN:P551<br>CS:P541/P543<br>P931/P941/P971/P972 | ※1 AFS付車は可動範囲を確認し、配線に余裕を持つ事<br>※2 P932は回転機構ない為、ロックする位置まで回転。                   |
| アルファードハイブリッド/<br>ヴェルファイアハイブリッド | H27.1-H29.12  | AYH3#                | LED   | LED | LED (灯具一体) | -                      | -   | ○※1<br>P554/P545/P546                                 | E-Four<br>※1 トヨタ純正LEDフォグ交換用灯具キット対応可能。   |
|                                |               |                      | LED   | LED | H16        | -                      | -   | ○<br>TWIN:P551<br>CS:P541/P543<br>P931/P941/P971/P972 | E-Four グレードX  |
| アルファードハイブリッド/<br>ヴェルファイアハイブリッド | H30.1-R5.6    | AYH3#                | LED   | LED | LED (灯具一体) | -                      | -   | ○※1<br>P554/P545/P546                                 | ※1 トヨタ純正LEDフォグ交換用灯具キット対応可能。   |
|                                | R5.6-         | AAHH4#W              | LED   | LED | LED (L1B)  | -                      | -   | ○※1<br>P901/P902                                      | ※1 全グレード対応<br>交換時は後方スペースが狭い為、<br>灯具を外しての作業を推奨。                                |
| アレックス                          | H13.1-H14.8   | NZE12#.ZZE12#        | H4    |     | HB4        | ○<br>P973<br>P934/P944 |   | ○<br>TWIN:P552<br>CS:P542/P544<br>P932/P971/P972      |   |
|                                | H14.9-H18.9   |                      | H7    | H7  | H11        | ○<br>P935              | ○<br>P935   | ○<br>TWIN:P551<br>CS:P541/P543<br>P931/P941/P971/P972 |   |
|                                |               |                      | H7    | D2R | H11        | ○<br>P935              | -   | ○<br>TWIN:P551<br>CS:P541/P543<br>P931/P941/P971/P972 |   |
| ist(イスト)                       | H14.5-H17.4   | NCP60.65             | H4    |     | HB4        | ○<br>P973<br>P934/P944 |   | ○<br>TWIN:P552<br>CS:P542/P544<br>P932/P971/P972      |   |
|                                |               |                      | H1    | D2R | HB4        | ○<br>P936              | -   | ○<br>TWIN:P552<br>CS:P542/P544<br>P932/P971/P972      |   |
|                                | H17.5-H19.6   | NCP61.65             | H4    |     | HB4        | ○<br>P973<br>P934/P944 |   | ○<br>TWIN:P552<br>CS:P542/P544<br>P932/P971/P972      |   |
|                                |               |                      | H1    | D2R | HB4        | ○<br>P936              | -   | ○<br>TWIN:P552<br>CS:P542/P544<br>P932/P971/P972      |   |
|                                |               |                      | H4    |     | H11        | ○<br>P973<br>P934/P944 |   | ○<br>TWIN:P551<br>CS:P541/P543<br>P931/P941/P971/P972 | AERO-S AERO-F   |
|                                | H19.7-H28.4   | NCP110.115<br>ZSP110 | H4    |     | H11        | ○<br>P973<br>P934/P944 |   | ○<br>TWIN:P551<br>CS:P541/P543<br>P931/P941/P971/P972 |   |
| H7                             |               |                      | D4R   | H11 | ○<br>P935  | -                      | ○<br>TWIN:P551<br>CS:P541/P543<br>P931/P941/P971/P972 | AERO-S AERO-F   |   |

# RG POWER LED ヘッド/フォグバルブ 車種別適合表



**【ご注意】**

- 本適合表に記載されている車種でも、年式・型式・グレード・寒冷地仕様・車両個体差、ディーラーオプションの違いなどにより、表示のバルブが装着使用できない場合があります。必ず現車にて寸法適用確認をお願いします。
- 本適合表に記載の情報は、純正灯具に使用されているバルブを基に記載しております。ディーラーオプションや社外灯具は適合しない場合があります。
- 本製品はJIS規格D5500の規定に基づき設計・生産を行い車検対応しておりますが、車検場によっては検査機器の備えが無く検査官の目視による判断に委ねられており、必ずしも車検に通らない場合もございます。その場合は元の純正バルブへ交換してください。また、バルブ交換後の純正バルブは本製品使用中は予備として保管してください。
- 本製品は車検対応基準で製作を行っておりますが、検査上における光度テスターは「新光源」(HID/LED) 対応のモデルにて測定・光軸調整を行ってください。新光源に対応していないテスターでの測定及び検査は正確に測定できない恐れがあります。
- 仕様及び外観は予告なく変更する場合がございます。
- コンパクトスター-HFは商用車使用保証1年間、プレミアムモデル2は保証2年間となります。

**【注意】コンパクトスターP932をHB4用で装着の際は、付属のリング(フランジ)と入れ替えて装着してください。※標準ではHB3のリング(フランジ)付き**

2024.11更新

| TOYOTA           |                         |                      | 純正バルブ |     |                        | RG LEDバルブ適用 (品番RGH-)   |   |   | 備考  |
|------------------|-------------------------|----------------------|-------|-----|------------------------|------------------------|---|---|---|
| 車種名              | 年式                      | 型式                   | HI    | Lo  | Fog                    | HI                     | Lo  | Fog   |   |
| イプサム             | H13.5-H15.9             | ACM2#                | HB3   | HB4 | HB4orH3                | ○※1<br>P971<br>P932    | ○※2<br>P971<br>P932                                   | ○※3<br>TWIN:P552<br>CS:P542/P544<br>P932/P971/P972    | ※1 P971は発光部が水平になるように約15° 発光部回転。P932は回転機構ない為、ロックする位置まで回転。<br>※2 P971はカットラインに合わせて約15° 発光部回転。P932は回転機構ない為、そのままロックする位置まで回転。<br>※3 HB4タイプのみ装着可能、H3は適合不可、H3(P937/P947)は適合未確認。 |
|                  |                         |                      | HB3   | D2R | HB4orH3                | ○<br>P971<br>P932      | -   | ○※1<br>TWIN:P552<br>CS:P542/P544<br>P932/P971/P972    | ※1 HB4タイプのみ装着可能、H3(P937/P947)は適合未確認。  |
|                  | H15.10-H21.12           |                      | HB3   | HB4 | HB4                    | ○※1<br>P971<br>P932    | ○※2<br>P971<br>P932                                   | ○<br>TWIN:P552<br>CS:P542/P544<br>P932/P971/P972      | ※1 P971は発光部が水平になるように約15° 発光部回転。P932は回転機構ない為、ロックする位置まで回転。<br>※2 P971はカットラインに合わせて約15° 発光部回転。P932は回転機構ない為、そのままロックする位置まで回転。   |
|                  |                         |                      | HB3   | D2R | HB4                    | ○※1<br>P971<br>P932    | -   | ○<br>TWIN:P552<br>CS:P542/P544<br>P932/P971/P972      | ※1 P971は発光部が水平になるように約15° 発光部回転。P932は回転機構ない為、ロックする位置まで回転。  |
| ヴェンガード           | H19.8-H25.11            | ACA3#.GSA3#          | HB3   | D4S | H11                    | ○<br>P971<br>P932      | ×<br>※1   | ○<br>TWIN:P551<br>CS:P541/P543<br>P931/P941/P971/P972 | ※1 スペース確保できない為、取付不可   |
| ヴィッツ<br>※次ページへ続く | H11.1-H17.1             | NCP1#.SCP1#          | H4    |     | HB4                    | ○<br>P973<br>P934/P944 |   | ○<br>TWIN:P552<br>CS:P542/P544<br>P932/P971/P972      |   |
|                  | H13.12-H17.1            |                      | D2R   |     | HB4                    | -                      |   | ○<br>TWIN:P552<br>CS:P542/P544<br>P932/P971/P972      |   |
|                  | H17.2-H19.7             | KSP9#.NCP9#<br>SCP9# | H4    |     | H11                    | ○<br>P973<br>P934/P944 |   | ○<br>TWIN:P551<br>CS:P541/P543<br>P931/P941/P971/P972 |   |
|                  |                         |                      | H7    | D2R | H11                    | ○<br>P935              | -   | ○<br>TWIN:P551<br>CS:P541/P543<br>P931/P941/P971/P972 | RS含むHID仕様車  |
|                  | H19.8-H22.11            | KSP9#.NCP9#<br>SCP9# | H4    |     | H11                    | ○<br>P973<br>P934/P944 |   | ○<br>TWIN:P551<br>CS:P541/P543<br>P931/P941/P971/P972 |   |
|                  |                         |                      | H11   | D4R | H11                    | ○※1<br>P931/P941       | -   | ○<br>TWIN:P551<br>CS:P541/P543<br>P931/P941/P971/P972 | HID仕様車<br>※1 P971はカバー干渉する為不可  |
|                  | H19.8-H20.8             |                      | H7    | D2R | H11                    | ○<br>P935              | -   | ○<br>TWIN:P551<br>CS:P541/P543<br>P931/P941/P971/P972 | RS HID仕様車   |
|                  | H20.9-H22.11            | NCP9#                | H11   | D4R | H11                    | ○※1<br>P931/P941       | -   | ○<br>TWIN:P551<br>CS:P541/P543<br>P931/P941/P971/P972 | ※1 P971はカバー干渉する為不可  |
| H22.12-H26.4     | NSP13#.KSP130<br>NCP131 | H4                   |       | H11 | ○<br>P973<br>P934/P944 |                        | ○<br>TWIN:P551<br>CS:P541/P543<br>P931/P941/P971/P972 | RS/G's共通  |   |
|                  |                         | H11                  | D4R   | H11 | ○※1<br>P931/P941       | -                      | ○<br>TWIN:P551<br>CS:P541/P543<br>P931/P941/P971/P972 | ※1 P971はカバー干渉する為不可                                    |   |



# RG POWER LED ヘッド/フォグバルブ 車種別適合表



**〔ご注意〕**

- ・本適合表に記載されている車種でも、年式・型式・グレード・寒冷地仕様・車両個体差、ディーラーオプションの違いなどにより、表示のバルブが装着使用できない場合があります。必ず現車にて寸法適用確認をお願いします。
- ・本適合表に記載の情報は、純正灯具に使用されているバルブを基に記載しております。ディーラーオプションや社外灯具は適合しない場合があります。
- ・本製品はJIS規格D5500の規定に基づき設計・生産を行い車検対応としておりますが、車検場によっては検査機器の備えが無く検査官の目視による判断に委ねられており、必ずしも車検に通らない場合もございます。その場合は元の純正バルブへ交換してください。また、バルブ交換後の純正バルブは本製品使用中は予備として保管してください。
- ・本製品は車検対応基準で製作を行っておりますが、検査上における光度テストは「新光源」(HID/LED) 対応のモデルにて測定・光軸調整を行ってください。新光源に対応していないテストでの測定及び検査は正確に測定できない恐れがあります。
- ・仕様及び外観は予告なく変更する場合がございます。
- ・コンパクトスターHFは商用車使用保証1年間、プレミアムモデル2は保証2年間となります。

**【注意】コンパクトスターP932をHB4用で装着の際は、付属のリング(フランジ)と入れ替えて装着してください。※標準ではHB3のリング(フランジ)付き**

2024.11更新

| TOYOTA |              |               | 純正バルブ |     |          | RG LEDバルブ適用 (品番RGH-)   |                        |   | 備考   |
|--------|--------------|---------------|-------|-----|----------|------------------------|------------------------|---|--|
| 車種名    | 年式           | 型式            | HI    | Lo  | Fog      | HI                     | Lo                     | Fog   |  |
| ウィッシュ  | H21.4-H24.3  | ZGE2#W.ZGE2#G | HB3   | H11 | H11      | ○<br>P971<br>P932      | ○<br>P971<br>P931/P941 | ○<br>TWIN:P551<br>CS:P541/P543<br>P931/P941/P971<br>/P972 |  |
|        |              |               | HB3   | D4S | H11      | ○<br>P971<br>P932      | 未確認                    | ○<br>TWIN:P551<br>CS:P541/P543<br>P931/P941/P971<br>/P972 |  |
|        | H24.4-H29.10 |               | HB3   | H11 | H16      | ○<br>P971<br>P932      | ○<br>P971<br>P931/P941 | ○<br>TWIN:P551<br>CS:P541/P543<br>P931/P941/P971<br>/P972 |  |
|        |              |               | HB3   | D4S | H16      | ○<br>P971<br>P932      | ○※1<br>P911            | ○<br>TWIN:P551<br>CS:P541/P543<br>P931/P941/P971<br>/P972 | ※1 別売ゴムカバー必要 (RGH-P921)90mmタイプ   |
| ヴェロッサ  | H13.7-H16.4  | GX11#.JZS11#  | HB3   | D2R | HB4      | ○※1<br>P932            | -                      | ○<br>TWIN:P552<br>CS:P542/P544<br>P932/P971/P972          | ※1 P971はカバー干渉する為不可   |
| ヴォクシー  | H13.11-H16.7 | AZR6#         | H4    |     | HB4orH3d | ○<br>P973<br>P934/P944 |                        | ○※1<br>TWIN:P552<br>CS:P542/P544<br>P932/P971/P972        | ※1 HB4タイプのみ装着可能、H3dは適合不可。  |
|        |              |               | HB3   | D2R | HB4orH3d | ○<br>P971<br>P932      | -                      | ○※1<br>TWIN:P552<br>CS:P542/P544<br>P932/P971/P972        | ※1 HB4タイプのみ装着可能、H3dは適合不可。  |
|        | H16.8-H19.5  |               | HB3   | H11 | HB4      | ○<br>P971<br>P932      | ○※1<br>P931/P941       | ○<br>TWIN:P552<br>CS:P542/P544<br>P932/P971/P972          | ※1 P971はカバー干渉する為不可   |
|        |              |               | HB3   | D4R | HB4      | ○<br>P971<br>P932      | -                      | ○<br>TWIN:P552<br>CS:P542/P544<br>P932/P971/P972          |  |
|        | H19.6-H25.12 | ZRR7#W.G      | HB3   | H11 | H11      | ○<br>P971<br>P932      | ○※1<br>P931/P941       | ○<br>TWIN:P551<br>CS:P541/P543<br>P931/P941/P971<br>/P972 | ※1 P971はカバー干渉する為不可   |
|        |              |               | HB3   | D4S | H11      | ○<br>P971<br>P932      | ○※1<br>P911            | ○<br>TWIN:P551<br>CS:P541/P543<br>P931/P941/P971<br>/P972 | ※1 H19.6~H22.3は別売ゴムカバー必要 (RGH-P922)95mmタイプ 助手席側エアクリーナーダクト脱着・ゴムカバー装着時レバライザー付近の隙間が狭いので注意 |
|        |              |               | HB3   | H11 | HB4      | ○<br>P971<br>P932      | ○※1<br>P931/P941       | ○※2<br>TWIN:P552<br>CS:P542/P544<br>P932/P971/P972        | 大型フォグランプ装着車 ※1 P971はカバー干渉する為不可 ※2 発光部が水平になるように約  |
|        |              |               | HB3   | D4S | HB4      | ○<br>P971<br>P932      | ○※2<br>P911            | ○※1<br>TWIN:P552<br>CS:P542/P544<br>P932/P971/P972        | 大型フォグランプ装着車 ※1 発光部が水平になるように約15° 発光部回転 ※2 H19.6~H22.3は別売ゴムカバー必要 (RGH-P922)95mmタイプ       |
|        | H26.1-H29.6  | ZRR8#W.G      | HB3   | H11 | H16      | ○<br>P971<br>P932      | ○※1<br>P931/P941       | ○<br>TWIN:P551<br>CS:P541/P543<br>P931/P941/P971<br>/P972 | ※1 P971はカバー干渉する為不可   |
|        |              |               | HB3   | LED | H16      | ○<br>P971<br>P932      | -                      | ○<br>TWIN:P551<br>CS:P541/P543<br>P931/P941/P971<br>/P972 |  |

# RG POWER LED ヘッド/フォグバルブ 車種別適合表



**[ご注意]**

- 本適合表に記載されている車種でも、年式・型式・グレード・寒冷地仕様・車両個体差、ディーラーオプションの違いなどにより、表示のバルブが装着使用できない場合があります。必ず現車にて寸法適用確認をお願いします。
- 本適合表に記載の情報は、純正灯具に使用されているバルブを基に記載しております。ディーラーオプションや社外灯具は適合しない場合があります。
- 本製品はJIS規格D5500の規定に基づき設計・生産を行い車検対応しておりますが、車検場によっては検査機器の備えが無く検査官の目視による判断に委ねられており、必ずしも車検に通らない場合もございます。その場合は元の純正バルブへ交換してください。また、バルブ交換後の純正バルブは本製品使用中は予備として保管してください。
- 本製品は車検対応基準で製作を行っておりますが、検査上における光度テスターは「新光源」(HID/LED)対応のモデルにて測定・光軸調整を行ってください。
- 新光源に対応していないテスターでの測定及び検査は正確に測定できない恐れがあります。
- 仕様及び外観は予告なく変更する場合がございます。
- コンパクトスターHFは商用車使用保証1年間、プレミアムモデル2は保証2年間となります。

**【注意】コンパクトスターP932をHB4用で装着の際は、付属のリング(フランジ)と入れ替えて装着してください。※標準ではHB3のリング(フランジ)付き**

2024.11更新

| TOYOTA            |              |                    | 純正バルブ |                     |               | RG LEDバルブ適用 (品番RGH-)                                      |  |   | 備考   |
|-------------------|--------------|--------------------|-------|---------------------|---------------|---|--|---|--|
| 車種名               | 年式           | 型式                 | HI    | Lo                  | Fog           | HI  | Lo   | Fog   |  |
| ヴォクシーハイブリッド       | H26.2-H29.6  | ZWR80G             | HB3   | LED                 | H16           | ○<br>P971<br>P932   | -  | ○<br>TWIN:P551<br>CS:P541/P543<br>P931/P941/P971<br>/P972 |  |
| ヴォクシー(ハイブリッド)     | H29.7-R3.12  | ZRR8#W.G<br>ZWR80G | LED   | LED                 | LED<br>(灯具一体) | -   | -  | ○※1<br>P554/P545/P546                                     | ※1 トヨタ純正LEDフォグ交換用灯具キット対応可能。  |
|                   | R4.1-        | ZWR.MZRA9#A        | HB3   | LED                 | LED<br>(灯具一体) | ○<br>P971<br>P932   | -  | ○※1<br>P554/P545/P546                                     | GR SPORT<br>※1 トヨタ純正LEDフォグ交換用灯具キット対応可能。  |
| ヴォルツ              | H14.8-H16.4  | ZZE13#             | H4    |                     | HB4           | ○<br>P973<br>P934/P944                                    | -  | ○<br>TWIN:P552<br>CS:P542/P544<br>P932/P971/P972          |  |
| エスクァイア            | H26.10-H29.6 | ZRR8#G             | HB3   | LED                 | H16           | ○<br>P971<br>P932   | -  | ○<br>TWIN:P551<br>CS:P541/P543<br>P931/P941/P971<br>/P972 |  |
|                   |              |                    | HB3   | LED                 | LED<br>(灯具一体) | ○<br>P971<br>P932   | -  | ○※1<br>P554/P545/P546                                     | Gi"Black-Tailored<br>※1 トヨタ純正LEDフォグ交換用灯具キット対応可能。                                 |
| エスクァイアハイブリッド      | H26.10-H29.6 | ZWR80G             | HB3   | LED                 | H16           | ○<br>P971<br>P932   | -  | ○<br>TWIN:P551<br>CS:P541/P543<br>P931/P941/P971<br>/P972 |  |
|                   |              |                    | HB3   | LED                 | LED<br>(灯具一体) | ○<br>P971<br>P932   | -  | ○※1<br>P554/P545/P546                                     | Gi"Black-Tailored<br>※1 トヨタ純正LEDフォグ交換用灯具キット対応可能。                                 |
| エスクァイア(ハイブリッド)    | H29.7-R3.12  | ZRR8#G<br>ZWR80G   | LED   | LED                 | LED<br>(灯具一体) | -   | -  | ○※1<br>P554/P545/P546                                     | ※1 トヨタ純正LEDフォグ交換用灯具キット対応可能。  |
| エスティマ<br>※次ページへ続く | H12.1-H15.4  | MCR3#4#<br>ACR3#4# | H4    |                     | HB4           | ○<br>P973<br>P934/P944                                    | -  | ○※1<br>TWIN:P552<br>CS:P542/P544<br>P932/P971/P972        | ※1 ロック時バルブが斜めの為、発光部30度ほど回転必要。  |
|                   |              |                    | HB3   | D2R                 | HB4           | ○<br>P971<br>P932   | -  | ○※1<br>TWIN:P552<br>CS:P542/P544<br>P932/P971/P972        | ※1 ロック時バルブが斜めの為、発光部30度ほど回転必要。  |
|                   | H15.5-H17.12 | MCR3#4#<br>ACR3#4# | HB3   | HIR2                | HB4           | ○<br>P971<br>P932   | ○※1<br>P933  | ○※2<br>TWIN:P552<br>CS:P542/P544<br>P932/P971/P972        | ※1 P971はカバー干渉する為不可<br>※2 ロック時バルブが斜めの為、発光部30度ほど回転必要。                              |
|                   |              |                    | HB3   | HIR2                | H3d           | ○<br>P971<br>P932   | ○※1<br>P933  | ×<br>※2   | アエラス<br>※1 P971はカバー干渉する為不可   |
|                   |              |                    | HB3   | D2R                 | HB4           | ○<br>P971<br>P932   | -  | ○※1<br>TWIN:P552<br>CS:P542/P544<br>P932/P971/P972        | ※1 ロック時バルブが斜めの為、発光部30度ほど回転必要。  |
|                   | H18.1-H24.4  | ACR5#GSR5#         | HB3   | D2R                 | H3d           | ○<br>P971<br>P932   | -  | ×<br>※1   | アエラス<br>※1 適用品無し   |
|                   |              |                    | HB3   | H11                 | HB4           | ○※1<br>P971<br>P932                                       | ○※2<br>P931/P941   | ○<br>TWIN:P552<br>CS:P542/P544<br>P932/P971/P972          | アエラス<br>※1 発光部が水平になるように約15° 発光部回転P932は回転機構ない為、ロックする位置まで回転。<br>※2 P971はカバー干渉する為不可 |
|                   |              |                    | HB3   | H11                 | H11           | ○※1<br>P971<br>P932                                       | ○※2<br>P931/P941   | ○<br>TWIN:P551<br>CS:P541/P543<br>P931/P941/P971<br>/P972 | ※1 発光部が水平になるように約15° 発光部回転。P932は回転機構ない為、ロックする位置まで回転。<br>※2 P971はカバー干渉する為不可        |
|                   |              |                    | HB3   | D4S                 | HB4           | ○※1<br>P971<br>P932                                       | ○※2<br>P911  | ○<br>TWIN:P552<br>CS:P542/P544<br>P932/P971/P972          | アエラス<br>※1 発光部が水平になるように約15° 発光部回転<br>※2 タイヤハウスからの作業が必要                           |
|                   | HB3          | D4S                | H11   | ○※1<br>P971<br>P932 | ○※2<br>P911   | ○<br>TWIN:P551<br>CS:P541/P543<br>P931/P941/P971<br>/P972 | ※1 発光部が水平になるように約15° 発光部回転。P932は回転機構ない為、ロックする位置まで回転。<br>※2 タイヤハウスからの作業が必要 |   |  |



# RG POWER LED ヘッド/フォグバルブ 車種別適合表



**【ご注意】**

- 本適合表に記載されている車種でも、年式・型式・グレード・寒冷地仕様・車両個体差、ディーラーオプションの違いなどにより、表示のバルブが装着使用できない場合があります。必ず現車にて寸法適用確認をお願いします。
- 本適合表に記載の情報は、純正灯具に使用されているバルブを基に記載しております。ディーラーオプションや社外灯具は適合しない場合があります。
- 本製品はJIS規格D5500の規定に基づき設計・生産を行い車検対応としておりますが、車検場によっては検査機器の備えが無く検査官の目視による判断に委ねられており、必ずしも車検に通らない場合もございます。その場合は元の純正バルブへ交換してください。また、バルブ交換後の純正バルブは本製品使用中は予備として保管してください。
- 本製品は車検対応基準で製作を行っておりますが、検査上における光度テスターは「新光源」(HID/LED) 対応のモデルにて測定・光軸調整を行ってください。新光源に対応していないテスターでの測定及び検査は正確に測定できない恐れがあります。
- 仕様及び外観は予告なく変更する場合がございます。
- コンパクトスターHFは商用車使用保証1年間、プレミアムモデル2は保証2年間となります。

**【注意】コンパクトスターP932をHB4用で装着の際は、付属のリング(フランジ)と入れ替えて装着してください。※標準ではHB3のリング(フランジ)付き**

2024.11更新

| TOYOTA           |              |                            | 純正バルブ      |      |                   | RG LEDバルブ適用 (品番RGH-) |   |  | 備考  |
|------------------|--------------|----------------------------|------------|------|-------------------|----------------------|---|--|---|
| 車種名              | 年式           | 型式                         | HI         | Lo   | Fog               | HI                   | Lo  | Fog  |   |
| オーリス             | H18.10-H24.7 | NZE15#H.ZRE15#H            | HB3        | H11  | H11               | ○<br>P971<br>P932    | ○<br>P971<br>P931/P941                                    | ○<br>TWIN:P551<br>CS:P541/P543<br>P931/P941/P971<br>/P972    |   |
|                  |              |                            | HB3        | D4S  | H11               | ○<br>P971<br>P932    | 未確認   | ○<br>TWIN:P551<br>CS:P541/P543<br>P931/P941/P971<br>/P972    |   |
|                  | H24.8-H27.3  | NZE181.184H<br>ZRE186H     | HIR2       |      | H16               | ○※1<br>P933          |   | ○<br>TWIN:P551<br>CS:P541/P543<br>P931/P941/P971<br>/P972    | ※1 P971はカバー干渉する為不可  |
|                  |              |                            | D4S        |      | H16               | 未確認                  |   | ○<br>TWIN:P551<br>CS:P541/P543<br>P931/P941/P971<br>/P972    |   |
|                  | H27.4-H30.3  | NRE.NZE.ZRE<br>18#H        | HIR2       |      | H16               | ○※1<br>P933          |   | ○<br>TWIN:P551<br>CS:P541/P543<br>P931/P941/P971<br>/P972    | ※1 P971はカバー干渉する為不可  |
|                  |              |                            | LED        |      | H16               | -                    |   | ○<br>TWIN:P551<br>CS:P541/P543<br>P931/P941/P971<br>/P972    |   |
| オーリスハイブリッド       | H28.4-H30.3  | ZWE186H                    | LED        |      | H16               | -                    |   | ○<br>TWIN:P551<br>CS:P541/P543<br>P931/P941/P971<br>/P972    |   |
| ガイア              | H10.5-H13.3  | ACM1#G<br>CXM1#G<br>SXM1#G | HB3        | HB4  | H3                | ○※1<br>P971<br>P932  | ○<br>P971<br>P932   | ×<br>※2  | ※1 発光部が水平になるように発光部回転調整。P932は回転機構ない為、ロックする位置まで回転。<br>※2 H3(P937/P947)は適合未確認。要寸法確認。 |
|                  | H13.4-H16.7  | ACM1#G<br>CXM1#G<br>SXM1#G | HB3        | HB4  | HB4               | ○※1<br>P971<br>P932  | ○<br>P971<br>P932   | ○※2<br>TWIN:P552<br>CS:P542/P544<br>P932/P971/P972           | ※1 発光部が水平になるように発光部回転調整。P932は回転機構ない為、ロックする位置まで回転。<br>※2 ロック時バルブが斜めの為、発光部30度ほど回転必要。 |
|                  |              |                            | HB3        | D2R  | HB4               | ○※1<br>P971<br>P932  | -   | ○※2<br>TWIN:P552<br>CS:P542/P544<br>P932/P971/P972           | ※1 発光部が水平になるように発光部回転調整<br>※2 ロック時バルブが斜めの為、発光部30度ほど回転必要。                           |
| カムリ              | H13.9-H16.6  | ACV3#                      | HB3        | HIR2 | HB4               | ○<br>P971<br>P932    | ○※1<br>P933   | ○※2<br>TWIN:P552<br>CS:P542/P544<br>P932/P971/P972           | ※1 P971はカバー干渉する為不可。P932は回転機構ない為、ロックする位置まで回転。<br>※2 ロック時バルブが斜めの為、発光部30度ほど回転必要。     |
|                  | HB3          |                            | H7         | HB4  | ○<br>P971<br>P932 | ○<br>P935            | ○※1<br>TWIN:P552<br>CS:P542/P544<br>P932/P971/P972        | ※1 ロック時バルブが斜めの為、発光部30度ほど回転必要。                                |   |
|                  | H18.1-H23.8  | ACV4#                      | HB3        | D4S  | H11               | ○<br>P971<br>P932    | 未確認   | ○<br>TWIN:P551<br>CS:P541/P543<br>P931/P941/P971<br>/P972    |   |
|                  | H23.9-H27.9  | AVV50                      | HB3        | D4S  | H11               | ○<br>P971<br>P932    | ×<br>※1   | ○<br>TWIN:P551<br>CS:P541/P543<br>P931/P941/P971<br>/P972    | ※1 HID→LEDヘッドはスペース確保できない為取付不可   |
|                  |              |                            | HB3        | D4S  | LED               | ○<br>P971<br>P932    | ×<br>※2   | ×<br>※1  | ※1 適用品無し<br>※2 HID→LEDヘッドはスペース確保できない為取付不可   |
| H27.10-H29.6     | AXVH70       | HB3                        | D4S        | H11  | ○<br>P971<br>P932 | ×<br>※1              | ○<br>TWIN:P551<br>CS:P541/P543<br>P931/P941/P971<br>/P972 | ※1 HID→LEDヘッドはスペース確保できない為取付不可                                |   |
| H29.7-           |              | LED                        | LED (灯具一体) | -    | -                 | -                    | ○※1<br>P554/P545/P546                                     | ※1 トヨタ純正LEDフォグ交換用灯具キット対応可能。<br>※2 HID→LEDヘッドはスペース確保できない為取付不可 |   |
| カルディナ<br>次ページへ続く | H9.9-H12.1   | AT.CT.ST21#前期              | H7         | H7   | H3                | ×<br>※1              | ×<br>※1   | ×<br>※1  | ※1 適用品無し  |

# RG POWER LED ヘッド/フォグバルブ 車種別適合表



**【ご注意】**

- 本適合表に記載されている車種でも、年式・型式・グレード・寒冷地仕様・車両個体差、ディーラーオプションの違いなどにより、表示のバルブが装着使用できない場合があります。必ず現車にて寸法適用確認をお願いします。
- 本適合表に記載の情報は、純正灯具に使用されているバルブを基に記載しております。ディーラーオプションや社外灯具は適合しない場合があります。
- 本製品はJIS規格D5500の規定に基づき設計・生産を行い車検対応としておりますが、車検場によっては検査機器の備えが無く検査官の目視による判断に委ねられており、必ずしも車検に通らない場合もございます。その場合は元の純正バルブへ交換してください。また、バルブ交換後の純正バルブは本製品使用中は予備として保管してください。
- 本製品は車検対応基準で製作を行っておりますが、検査上における光度テストは「新光源」(HID/LED) 対応のモデルにて測定・光軸調整を行ってください。新光源に対応していないテストでの測定及び検査は正確に測定できない恐れがあります。
- 仕様及び外観は予告なく変更する場合がございます。
- コンパクトスター-HFは商用車使用保証1年間、プレミアムモデル2は保証2年間となります。

**【注意】コンパクトスター-P932をHB4用で装着の際は、付風のリング(フランジ)と入れ替えて装着してください。※標準ではHB3のリング(フランジ)付き**

2024.11更新

| TOYOTA               |              |                                    | 純正バルブ         |     |                   | RG LEDバルブ適用 (品番RGH-)   |  |   | 備考   |                               |
|----------------------|--------------|------------------------------------|---------------|-----|-------------------|------------------------|--|---|--|-------------------------------|
| 車種名                  | 年式           | 型式                                 | HI            | Lo  | Fog               | HI                     | Lo   | Fog   |  |                               |
| カルディナ                | H12.1-H14.8  | ST21#後期                            | HB3           | H7  | HB4               | ○<br>P971<br>P932      | ○<br>P935  | ○※1<br>TWIN:P552<br>CS:P542/P544<br>P932/P971/P972        | ※1 ロック時バルブが斜めの為、発光部30度ほど回転必要。                          |                               |
|                      |              |                                    | HB3           | D2R | HB4               | ○<br>P971<br>P932      | -  | ○※1<br>TWIN:P552<br>CS:P542/P544<br>P932/P971/P972        | ※1 ロック時バルブが斜めの為、発光部30度ほど回転必要。                          |                               |
|                      | H14.9-H16.12 | ATZ.ST.ZZT24#                      | HB3           | H7  | HB4               | ○<br>P971<br>P932      | ○<br>P935  | ○※1<br>TWIN:P552<br>CS:P542/P544<br>P932/P971/P972        | ※1 ロック時バルブが斜めの為、発光部30度ほど回転必要。                          |                               |
|                      |              |                                    | HB3           | D2R | HB4               | ○<br>P971<br>P932      | -  | ○※1<br>TWIN:P552<br>CS:P542/P544<br>P932/P971/P972        | ※1 ロック時バルブが斜めの為、発光部30度ほど回転必要。                          |                               |
|                      | H17.1-H19.5  | ATZ.ST.ZZT24#                      | HB3           | H7  | HB4               | ○<br>P971<br>P932      | ○<br>P935  | ○※1<br>TWIN:P552<br>CS:P542/P544<br>P932/P971/P972        | ※1 ロック時バルブが斜めの為、発光部30度ほど回転必要。                          |                               |
|                      |              |                                    | HB3           | D4S | HB4               | ○<br>P971<br>P932      | 未確認  | ○※1<br>TWIN:P552<br>CS:P542/P544<br>P932/P971/P972        | ※1 ロック時バルブが斜めの為、発光部30度ほど回転必要。                          |                               |
|                      | カローラ         | H12.8-H16.4                        | CE.NZE.ZZE12# | H4  |                   | HB4                    | ○<br>P973<br>P934/P944                             |   | ○※1<br>TWIN:P552<br>CS:P542/P544<br>P932/P971/P972     | ※1 ロック時バルブが斜めの為、発光部30度ほど回転必要。 |
|                      |              | HB3                                |               | H7  | HB4               |                        | ○<br>P935  | ○※2<br>TWIN:P552<br>CS:P542/P544<br>P932/P971/P972        | ※1 ロック時バルブが斜めの為、発光部30度ほど回転必要。                          |                               |
| H16.5-H18.9          |              | HB3                                | D2R           | HB4 | ○<br>P971<br>P932 | -                      | ○※1<br>TWIN:P552<br>CS:P542/P544<br>P932/P971/P972 | ※1 ロック時バルブが斜めの為、発光部30度ほど回転必要。                             |  |                               |
| R1.10-               |              | NRE210.ZRE212.<br>ZWE211.214       | LED           | LED | LED<br>(L1B)      | ×<br>※1                | ×<br>※1  | ○※2<br>P901/P902  | ※1 適用品無し<br>※2 HYBRID W×B,W×B,HYBRID<br>S/G-X,S/G-X適用。 |                               |
| GRカローラ               | R4.12-       | GZEA14H                            | LED           | LED | LED<br>(L1B)      | ×<br>※1                | ×<br>※1  | ○<br>P901/P902  |  |                               |
| カローラクロス              | R3.9-        | ZVG1#<br>ZSG10                     | LED           | LED | LED<br>(L1B)      | ×<br>※1                | ×<br>※1  | ○※2<br>P901/P902  | ※1 適用品無し<br>※2 HYBRID Z.Z.HYBRID<br>S/G,S,G-X適用。       |                               |
| カローラツーリング            | R1.10-       | NRE210W.ZRE212<br>W<br>ZWE211.214W | LED           | LED | LED<br>(L1B)      | ×<br>※1                | ×<br>※1  | ○※2<br>P901/P902  | ※1 適用品無し<br>※2 HYBRID W×B,W×B,HYBRID<br>S/G-X,S/G-X適用。 |                               |
|                      | R2.6-        | MZEA12W                            | LED           | LED | LED<br>(L1B)      | ×<br>※1                | ×<br>※1  | ○<br>P901/P902  | 2000リミテッド/アクティブライド                                     |                               |
| カローラアクシオ<br>※次ページへ続く | H18.10-H24.4 | ZRE.NZE14#                         | H4            |     | H11               | ○<br>P973<br>P934/P944 |  | ○<br>TWIN:P551<br>CS:P541/P543<br>P931/P941/P971<br>/P972 |  |                               |
|                      |              |                                    | HB3           | D4S | H11               | ○<br>P971<br>P932      | 未確認  | ○<br>TWIN:P551<br>CS:P541/P543<br>P931/P941/P971<br>/P972 |  |                               |
|                      | H24.5-H27.3  | NRE160<br>ZRE161.164               | H4            |     | H16               | ○<br>P973<br>P934/P944 |  | ○<br>TWIN:P551<br>CS:P541/P543<br>P931/P941/P971<br>/P972 |  |                               |
|                      |              |                                    | HB3           | D4S | H16               | ○※1<br>P971<br>P932    | 未確認  | ○<br>TWIN:P551<br>CS:P541/P543<br>P931/P941/P971<br>/P972 | ※1 発光部が水平になるように発光部回転調整。P932は回転機構ない為、ロックする位置まで回転。       |                               |
|                      | H27.4-H29.9  | NRE.NZE16#                         | HB3           | H11 | H16               | ○<br>P971<br>P932      | ○<br>P971<br>P931/P941                             | ○<br>TWIN:P551<br>CS:P541/P543<br>P931/P941/P971<br>/P972 |  |                               |
|                      |              |                                    | LED           |     | H16               | -                      |  | ○<br>TWIN:P551<br>CS:P541/P543<br>P931/P941/P971<br>/P972 |  |                               |
|                      | H29.10-R4.7  |                                    | HB3           | H11 | LED<br>(灯具一体)     | ○<br>P971<br>P932      | ○<br>P971<br>P931/P941                             | ○※1<br>P554/P545/P546                                     | ※1 トヨタ純正LEDフォグ交換用灯具キット対応可能。                            |                               |
|                      |              |                                    | LED           |     | LED<br>(灯具一体)     | ×<br>※1                |  | ○※2<br>P554/P545/P546                                     | ※1 適用品無し<br>※2 トヨタ純正LEDフォグ交換用灯具キット対応可能。                |                               |

# RG POWER LED ヘッド/フォグバルブ 車種別適合表



**【ご注意】**

- 本適合表に記載されている車種でも、年式・型式・グレード・寒冷地仕様・車両個体差、ディーラーオプションの違いなどにより、表示のバルブが装着使用できない場合があります。必ず現車にて寸法適用確認をお願いします。
- 本適合表に記載の情報は、純正灯具に使用されているバルブを基に記載しております。ディーラーオプションや社外灯具は適合しない場合があります。
- 本製品はJIS規格D5500の規定に基づき設計・生産を行い車検対応としておりますが、車検場によっては検査機器の備えが無く検査官の目視による判断に委ねられており、必ずしも車検に通らない場合もございます。その場合は元の純正バルブへ交換してください。また、バルブ交換後の純正バルブは本製品使用中は予備として保管してください。
- 本製品は車検対応基準で製作を行っておりますが、検査上における光度テストは「新光源」(HID/LED)対応のモデルにて測定・光軸調整を行ってください。新光源に対応していないテストでの測定及び検査は正確に測定できない恐れがあります。
- 仕様及び外観は予告なく変更する場合がございます。
- コンパクトスター-HFは商用車使用保証1年間、プレミアムモデル2は保証2年間となります。

**【注意】コンパクトスターP932をHB4用で装着の際は、付属のリング(フランジ)と入れ替えて装着してください。※標準ではHB3のリング(フランジ)付き**

2024.11更新

| TOYOTA                 |             |               | 純正バルブ |     |               | RG LEDバルブ適用 (品番RGH-)   |                        |   | 備考   |
|------------------------|-------------|---------------|-------|-----|---------------|------------------------|------------------------|---|--|
| 車種名                    | 年式          | 型式            | HI    | Lo  | Fog           | HI                     | Lo                     | Fog   |  |
| カローラアクシオ               | R4.8-       | NRE.NZE16#    | HB3   | H11 | -             | ○<br>P971<br>P932      | ○<br>P971<br>P931/P941 | -   |  |
|                        |             |               | LED   |     |               | -                      | ×<br>※1                |   | -  |
| カローラアクシオ<br>ハイブリッド     | H25.8-H27.3 | NKE165        | H4    |     | H16           | ○<br>P973<br>P934/P944 |                        | ○<br>TWIN:P551<br>CS:P541/P543<br>P931/P941/P971<br>/P972 |  |
|                        |             |               | HB3   | D4S | H16           | ○※1<br>P971<br>P932    | 未確認                    | ○<br>TWIN:P551<br>CS:P541/P543<br>P931/P941/P971<br>/P972 | ※1 発光部が水平になるように発光部回転調整。P932は回転機構ない為、ロックする位置まで回転。   |
|                        | H27.4-H29.9 | NKE165        | HB3   | H11 | H16           | ○<br>P971<br>P932      | ○<br>P971<br>P931/P941 | ○<br>TWIN:P551<br>CS:P541/P543<br>P931/P941/P971<br>/P972 |  |
|                        |             |               | LED   |     |               | H16                    | -                      |   | ○<br>TWIN:P551<br>CS:P541/P543<br>P931/P941/P971<br>/P972  |
| カローラアクシオ<br>ハイブリッド     | H29.10-R4.7 | NKE165        | HB3   | H11 | LED<br>(灯具一体) | ○<br>P971<br>P932      | ○<br>P971<br>P931/P941 | ○※1<br>P554/P545/P546                                     | ※1 トヨタ純正LEDフォグ交換用灯具キット対応可能。  |
|                        |             |               | LED   |     |               | LED<br>(灯具一体)          | ×<br>※1                |   | ○※2<br>P554/P545/P546  |
|                        | R4.8-       | NKE165        | HB3   | H11 | -             | ○<br>P971<br>P932      | ○<br>P971<br>P931/P941 | -   |  |
|                        |             |               | LED   |     |               | -                      | ×<br>※1                |   | -  |
| カローラスパシオ               | H13.5-H19.6 | NZE.ZZE12#    | HB3   | HB4 | HB4           | ○<br>P971<br>P932      | ○※1<br>P971<br>P932    | ○※2<br>TWIN:P552<br>CS:P542/P544<br>P932/P971/P972        | ※1 カットラインに合せて発光部の回転調整。P932は回転機構ない為、ロックする位置まで回転。<br>※2 ロック時バルブが斜めの為、発光部30度ほど回転必要。                             |
|                        |             |               | HB3   | D2R | HB4           | ○※1<br>P971<br>P932    | -                      | ○※2<br>TWIN:P552<br>CS:P542/P544<br>P932/P971/P972        | ※1 発光部が水平になるように発光部回転調整、後方車両カブラー干渉する為、カブラーをずらす作業必要。P932は回転機構ない為、ロックする位置まで回転。<br>※2 ロック時バルブが斜めの為、発光部30度ほど回転必要。 |
| カローラスポーツ               | H30.6-      | NRE.ZWE21#    | LED   | LED | LED<br>(L1B)  | ×<br>※1                | ×<br>※1                | ○※2<br>P901/902   | ※1 適用品無し<br>※2 HYBRID G"Z",G"Z"は標準対応。HYBRID G"X",HYBRID G,G"X",Gは販売店オプションのLEDフォグのみ装着可能。                      |
| カローラランクス               | H13.1-H14.8 | NZE.ZZE12#    | H4    |     | HB4           | ○<br>P973<br>P934/P944 |                        | ○※1<br>TWIN:P552<br>CS:P542/P544<br>P932/P971/P972        | ※1 ロック時バルブが斜めの為、発光部30度ほど回転必要。  |
|                        | H14.9-H18.9 | NZE.ZZE12#    | H7    | H7  | H11           | ○<br>P935              | ○<br>P935              | ○<br>TWIN:P551<br>CS:P541/P543<br>P931/P941/P971<br>/P972 |  |
| カローラフィールダー<br>※次ページへ続く | H12.8-H16.3 | CE.NZE.ZZE12# | H4    |     | HB4           | ○<br>P973<br>P934/P944 |                        | ○※1<br>TWIN:P552<br>CS:P542/P544<br>P932/P971/P972        | ※1 ロック時バルブが斜めの為、発光部30度ほど回転必要。  |
|                        |             |               | HB3   | D2R | HB4           | ○<br>P971<br>P932      | -                      | ○※1<br>TWIN:P552<br>CS:P542/P544<br>P932/P971/P972        | ※1 ロック時バルブが斜めの為、発光部30度ほど回転必要。  |
|                        | H16.4-H18.9 | CE.NZE.ZZE12# | H7    | H7  | HB4           | ○<br>P935              | ○<br>P935              | ○※2<br>TWIN:P552<br>CS:P542/P544<br>P932/P971/P972        | ※1 ロック時バルブが斜めの為、発光部30度ほど回転必要。  |
|                        |             |               | HB3   | D2R | HB4           | ○<br>P971<br>P932      | -                      | ○※1<br>TWIN:P552<br>CS:P542/P544<br>P932/P971/P972        | ※1 ロック時バルブが斜めの為、発光部30度ほど回転必要。  |

# RG POWER LED ヘッド/フォグバルブ 車種別適合表



**【ご注意】**

- 本適合表に記載されている車種でも、年式・型式・グレード・寒冷地仕様・車両個体差、ディーラーオプションの違いなどにより、表示のバルブが装着使用できない場合があります。必ず現車にて寸法適用確認をお願いします。
- 本適合表に記載の情報は、純正灯具に使用されているバルブを基に記載しております。ディーラーオプションや社外灯具は適合しない場合があります。
- 本製品はJIS規格D5500の規定に基づき設計・生産を行い車検対応としておりますが、車検場によっては検査機器の備えが無く検査官の目視による判断に委ねられており、必ずしも車検に通らない場合もございます。その場合は元の純正バルブへ交換してください。また、バルブ交換後の純正バルブは本製品使用中は予備として保管してください。
- 本製品は車検対応基準で製作を行っておりますが、検査上における光度テストは「新光源」(HID/LED)対応のモデルにて測定・光軸調整を行ってください。新光源に対応していないテストでの測定及び検査は正確に測定できない恐れがあります。
- 仕様及び外観は予告なく変更する場合がございます。
- コンパクトスターHFは商用車使用保証1年間、プレミアムモデル2は保証2年間となります。

**【注意】コンパクトスターP932をHB4用で装着の際は、付属のリング(フランジ)と入れ替えて装着してください。※標準ではHB3のリング(フランジ)付き**

2024.11更新

| TOYOTA           |               |                        | 純正バルブ |     |            | RG LEDバルブ適用 (品番RGH-)   |                        |   | 備考   |
|------------------|---------------|------------------------|-------|-----|------------|------------------------|------------------------|---|--|
| 車種名              | 年式            | 型式                     | HI    | Lo  | Fog        | HI                     | Lo                     | Fog   |  |
| カローラフィールダー       | H18.10-H24.4  | ZRE.NZE14#             | H4    |     | H11        | ○<br>P973<br>P934/P944 |                        | ○<br>TWIN:P551<br>CS:P541/P543<br>P931/P941/P971<br>/P972 |  |
|                  |               |                        | HB3   | D4S | H11        | ○<br>P971<br>P932      | 未確認                    | ○<br>TWIN:P551<br>CS:P541/P543<br>P931/P941/P971<br>/P972 |  |
|                  | H24.5-H27.3   | ZRE162G<br>NZE161.164G | H4    |     | H16        | ○<br>P973<br>P934/P944 |                        | ○<br>TWIN:P551<br>CS:P541/P543<br>P931/P941/P971<br>/P972 |  |
|                  |               |                        | HB3   | D4S | H16        | ○※1<br>P971<br>P932    | ○<br>P911              | ○<br>TWIN:P551<br>CS:P541/P543<br>P931/P941/P971<br>/P972 | ※1 発光部が水平になるように発光部回転調整。P932は回転機構ない為、ロックする位置まで回転。   |
|                  | H27.4-H29.9   | NRE.NZE16#G            | HB3   | H11 | H16        | ○<br>P971<br>P932      | ○<br>P971<br>P931/P941 | ○<br>TWIN:P551<br>CS:P541/P543<br>P931/P941/P971<br>/P972 |  |
|                  |               |                        | LED   |     | H16        | -                      |                        | ○<br>TWIN:P551<br>CS:P541/P543<br>P931/P941/P971<br>/P972 |  |
|                  | H29.10-R4.7   | NRE.NZE16#G            | HB3   | H11 | LED        | ○<br>P971<br>P932      | ○<br>P971<br>P931/P941 | ○※1<br>P554/P545/P546                                     | ※1 トヨタ純正LEDフォグ交換用灯具キット対応可能。                        |
|                  |               |                        | LED   |     | LED        | ×<br>※1                |                        | ○※2<br>P554/P545/P546                                     | ※1 適用品無し<br>※2 トヨタ純正LEDフォグ交換用灯具キット対応可能。            |
|                  | R4.8-         | NRE.NZE16#G            | HB3   | H11 | -          | ○<br>P971<br>P932      | ○<br>P971<br>P931/P941 | -   |  |
|                  |               |                        | LED   |     | -          | ×<br>※1                |                        | -   | ※1 適用品無し   |
| カローラフィールダーハイブリッド | H25.8-H27.3   | NKE165G                | H4    |     | H16        | ○<br>P973<br>P934/P944 |                        | ○<br>TWIN:P551<br>CS:P541/P543<br>P931/P941/P971<br>/P972 |  |
|                  |               |                        | HB3   | D4S | H16        | ○※1<br>P971<br>P932    | ○<br>P911              | ○<br>TWIN:P551<br>CS:P541/P543<br>P931/P941/P971<br>/P972 | ※1 発光部が水平になるように発光部回転調整。P932は回転機構ない為、ロックする位置まで回転。   |
|                  | H27.4-H29.9   | NKE165G                | HB3   | H11 | H16        | ○<br>P971<br>P932      | ○<br>P971<br>P931/P941 | ○<br>TWIN:P551<br>CS:P541/P543<br>P931/P941/P971<br>/P972 |  |
|                  |               |                        | LED   |     | H16        | -                      |                        | ○<br>TWIN:P551<br>CS:P541/P543<br>P931/P941/P971<br>/P972 |  |
|                  | H29.10-R4.7   | NKE165G                | HB3   | H11 | LED (灯具一体) | ○<br>P971<br>P932      | ○<br>P971<br>P931/P941 | ○※1<br>P554/P545/P546                                     | ※1 トヨタ純正LEDフォグ交換用灯具キット対応可能。                        |
|                  |               |                        | LED   |     | LED (灯具一体) | ×<br>※1                |                        | ○※2<br>P554/P545/P546                                     | ※1 適用品無し<br>※2 トヨタ純正LEDフォグ交換用灯具キット対応可能。            |
| カローラフィールダーハイブリッド | R4.8-         | NKE165G                | HB3   | H11 | -          | ○<br>P971<br>P932      | ○<br>P971<br>P931/P941 | -   |  |
|                  |               |                        | LED   |     | -          | ×<br>※1                |                        | -   | ※1 適用品無し   |
| カローラルミオン         | H19.10-H27.12 | NZE.ZRE15#             | HB3   | HB4 | H11        | ○<br>P971<br>P932      | ○※1<br>P971<br>P932    | ○<br>TWIN:P551<br>CS:P541/P543<br>P931/P941/P971<br>/P972 | ※1 カットラインに合せて発光部を15°回転調整。P932は回転機構ない為、ロックする位置まで回転。 |
|                  |               |                        | HB3   | D4S | H11        | ○<br>P971<br>P932      | 未確認                    | ○<br>TWIN:P551<br>CS:P541/P543<br>P931/P941/P971<br>/P972 |  |

# RG POWER LED ヘッド/フォグバルブ 車種別適合表



**【ご注意】**

- 本適合表に記載されている車種でも、年式・型式・グレード・寒冷地仕様・車両個体差、ディーラーオプションの違いなどにより、表示のバルブが装着使用できない場合があります。必ず現車にて寸法適用確認をお願いします。
- 本適合表に記載の情報は、純正灯具に使用されているバルブを基に記載しております。ディーラーオプションや社外灯具は適合しない場合があります。
- 本製品はJIS規格D5500の規定に基づき設計・生産を行い車検対応しておりますが、車検場によっては検査機器の備えが無く検査官の目視による判断に委ねられており、必ずしも車検に通らない場合もございます。その場合は元の純正バルブへ交換してください。また、バルブ交換後の純正バルブは本製品使用中は予備として保管してください。
- 本製品は車検対応基準で製作を行っておりますが、検査上における光度テスターは「新光源」(HID/LED)対応のモデルにて測定・光軸調整を行ってください。
- 新光源に対応していないテスターでの測定及び検査は正確に測定できない恐れがあります。
- 仕様及び外観は予告なく変更する場合がございます。
- コンパクトスターHFは商用車使用保証1年間、プレミアムモデル2は保証2年間となります。

**【注意】コンパクトスターP932をHB4用で装着の際は、付属のリング(フランジ)と入れ替えて装着してください。※標準ではHB3のリング(フランジ)付き**

2024.11更新

| TOYOTA                   |              |                            | 純正バルブ                |     |           | RG LEDバルブ適用 (品番RGH-)     |                     |  | 備考  |
|--------------------------|--------------|----------------------------|----------------------|-----|-----------|--------------------------|---------------------|--|---|
| 車種名                      | 年式           | 型式                         | HI                   | Lo  | Fog       | HI                       | Lo                  | Fog  |   |
| カローラレビン                  | H7.5-H9.4    | AE11#前期                    | H4                   |     | H3a       | ○※1<br>P973<br>P934/P944 |                     | ×<br>※2  | ※1 P934/P944にはハイビームインジケータアダプター (P951orP953) 必要。<br>※2 適用品無し                       |
|                          | H9.5-H12.8   | AE11#後期                    | HB3                  | H7  | H3d       | ○<br>P971<br>P932        | ○<br>P935           | ×<br>※1  | ※1 適用品無し  |
| キャミ                      | H11.5-H12.4  | J10#.12#E                  | H4                   |     | H3d       | ○<br>P973<br>P934/P944   |                     | ×<br>※1  | ※1 適用品無し  |
|                          | H12.5-H18.1  |                            | HB3                  | HB4 | H3d       | ○<br>P971<br>P932        | ○※1<br>P971<br>P932 | ×<br>※2  | ※1 カットラインに合わせて発光部を15°回転調整。P932は回転機構がない為、ロックする位置まで回転。<br>※2 適用品無し                  |
| クイックデリバリー                | H2.8-H23     | BU28#K.ZXU28#K.<br>XKU28#K | H4 (24V)<br>※PLG:12V |     | -         | ○※1<br>P973<br>P934/P944 |                     | -  | クロネコヤマト向け車両は2016年まで生産   |
| クラウン                     | H7.8-H9.6    | GS.JZS.LS15#               | H4                   |     | H3c       | ○※1<br>P973<br>P934/P944 |                     | ×<br>※2  | ※1 P934/P944にはハイビームインジケータアダプター (P951orP953) 必要。<br>※2 H3 (P937/P947)は適合未確認。要寸法確認。 |
|                          | H9.7-H11.8   |                            | H1                   | HB4 | HB4       | ○<br>P936                | ○※2<br>P932         | ×<br>※3  | ※1 適用品無し<br>※2 P971はカバー干渉する為不可  |
|                          | H30.6-R4.7   | GWS.ARS22#<br>AZSH2#       | LED                  | LED | LED (L1B) | ×<br>※1                  | ×<br>※1             | ○<br>P901/902                                      | ※1 適用品無し  |
| クラウンロイヤルサルーン<br>※次ページへ続く | H11.9-H15.11 | GS.JZS17#                  | H4                   |     | HB4       | ○※1<br>P973<br>P934/P944 |                     | ×<br>※2  | ※1 P934/P944にはハイビームインジケータアダプター (P951orP953) 必要。<br>※2 黄色レンズの為、装着不可                |
|                          | H13.8-H15.11 |                            | H7                   | D2R | HB4       | ○<br>P935                | -                   | ×<br>※2  | ※1 適用品無し<br>※2 黄色レンズの為、装着不可   |
|                          | H15.12-H20.1 | GRS18#                     | HB3                  | D2R | HB4       | ○※1<br>P932              | -                   | ○※2<br>TWIN:P552<br>CS:P542/P544<br>P932/P971/P972 | ナイトビューシステム非装着車<br>※1 P971はカバー干渉する為不可<br>※2 ロック時バルブが斜めの為、発光部30度ほど回転必要。             |
|                          |              |                            | H11                  | D2R | HB4       | ○※1<br>P931/P941         | -                   | ○※2<br>TWIN:P552<br>CS:P542/P544<br>P932/P971/P972 | ナイトビューシステム装着車<br>※1 P971はカバー干渉する為不可<br>※2 ロック時バルブが斜めの為、発光部30度ほど回転必要。              |

# RG POWER LED ヘッド/フォグバルブ 車種別適合表



**【ご注意】**

- 本適合表に記載されている車種でも、年式・型式・グレード・寒冷地仕様・車両個体差、ディーラーオプションの違いなどにより、表示のバルブが装着使用できない場合があります。必ず現車にて寸法適用確認をお願いします。
- 本適合表に記載の情報は、純正灯具に使用されているバルブを基に記載しております。ディーラーオプションや社外灯具は適合しない場合があります。
- 本製品はJIS規格D5500の規定に基づき設計・生産を行い車検対応としておりますが、車検場によっては検査機器の備えが無く検査官の目視による判断に委ねられており、必ずしも車検に通らない場合もございます。その場合は元の純正バルブへ交換してください。また、バルブ交換後の純正バルブは本製品使用中は予備として保管してください。
- 本製品は車検対応基準で製作を行っておりますが、検査上における光度テストは「新光源」(HID/LED)対応のモデルにて測定・光軸調整を行ってください。新光源に対応していないテストでの測定及び検査は正確に測定できない恐れがあります。
- 仕様及び外観は予告なく変更する場合がございます。
- コンパクトスターHFは商用車使用保証1年間、プレミアムモデル2は保証2年間となります。

**【注意】コンパクトスターP932をHB4用で装着の際は、付属のリング(フランジ)と入れ替えて装着してください。※標準ではHB3のリング(フランジ)付き**

2024.11更新

| TOYOTA               |              |                | 純正バルブ         |        |               | RG LEDバルブ適用 (品番RGH-)     |                   |   | 備考  |
|----------------------|--------------|----------------|---------------|--------|---------------|--------------------------|-------------------|---|---|
| 車種名                  | 年式           | 型式             | HI            | Lo     | Fog           | HI                       | Lo                | Fog   |   |
| クラウンロイヤルサルーン         | H20.2-H24.11 | GRS20#         | HB3           | D4S    | H8            | ○※1<br>P932              | ○※2<br>P911       | ○<br>TWIN:P551<br>CS:P541/P543<br>P931/P941/P971<br>/P972 | ※1 P971はカバー干渉する為不可<br>※2 タイヤハウスからの作業が必要                               |
|                      | H24.12-H27.5 | GRS210.211     | D4S           |        | LED<br>(灯具一体) | ○※2<br>P911              |                   | ○※1<br>P554/P545/P546                                     | ※1 トヨタ純正LEDフォグ交換用灯具キット対応可能。<br>※2 タイヤハウスからの作業が必要                      |
|                      | H27.6-H30.5  |                | LED           | LED    | LED<br>(灯具一体) | ×<br>※1                  | ×<br>※1           | ○※1<br>P554/P545/P546                                     | ※1 トヨタ純正LEDフォグ交換用灯具キット対応可能。   |
| クラウンアスリート            | H11.9-H15.11 | GS.JZS17#      | H7            | D2R    | HB4           | ○<br>P935                | -                 | ×<br>※1   | ※1 黄色レンズの為、装着不可   |
|                      | H15.12-H20.1 | GRS18#         | HB3           | D2R    | HB4           | ○※1<br>P932              | -                 | ○※2<br>TWIN:P552<br>CS:P542/P544<br>P932/P971/P972        | ナイトビューシステム非装着車<br>※1 P971はカバー干渉する為不可<br>※2 ロック時バルブが斜めの為、発光部30度ほど回転必要。 |
|                      |              |                | H11           | D2R    | HB4           | ○※1<br>P931/P941         | -                 | ○※2<br>TWIN:P552<br>CS:P542/P544<br>P932/P971/P972        | ナイトビューシステム装着車<br>※1 P971はカバー干渉する為不可<br>※2 ロック時バルブが斜めの為、発光部30度ほど回転必要。  |
|                      | H20.2-H24.11 | GRS20#         | HB3           | D4S    | H8            | ○※1<br>P932              | ○※2<br>P911       | ○<br>TWIN:P551<br>CS:P541/P543<br>P931/P941/P971<br>/P972 | ※1 P971はカバー干渉する為不可<br>※2 タイヤハウスからの作業が必要                               |
|                      | H24.12-H27.5 | GRS210.211.214 | D4S           |        | LED<br>(灯具一体) | ○※2<br>P911              |                   | ○※1<br>P554/P545/P546                                     | ※1 トヨタ純正LEDフォグ交換用灯具キット対応可能。<br>※2 タイヤハウスからの作業が必要                      |
|                      | H27.6-H30.5  | GRS210.211.214 | LED           | LED    | LED<br>(灯具一体) | ×<br>※1                  | ×<br>※1           | ○※1<br>P554/P545/P546                                     | ※1 トヨタ純正LEDフォグ交換用灯具キット対応可能。   |
| クラウンハイブリッド           | H20.5-H24.12 | GWS204         | HB3           | D4S    | H8            | ○※1<br>P932              | 未確認               | ○<br>TWIN:P551<br>CS:P541/P543<br>P931/P941/P971<br>/P972 | ※1 P971はカバー干渉する為不可  |
|                      |              |                | H11           | D4S    | H8            | ○※1<br>P931/P941         | 未確認               | ○<br>TWIN:P551<br>CS:P541/P543<br>P931/P941/P971<br>/P972 | ブリクラッシュセーフティシステム車<br>※1 P971はカバー干渉する為不可                               |
|                      | H25.1-H27.5  | AWS21#         | D4S           |        | LED<br>(灯具一体) | ○※2<br>P911              |                   | ○※1<br>P554/P545/P546                                     | ※1 トヨタ純正LEDフォグ交換用灯具キット対応可能。<br>※2 アスリート確認済み。ロイヤルは未確認。タイヤハウスからの作業が必要   |
|                      | H27.6-H30.5  |                | LED           | LED    | LED<br>(灯具一体) | ×<br>※1                  | ×<br>※1           | ○※2<br>P554/P545/P546                                     | ※1 適用品なし<br>※2 トヨタ純正LEDフォグ交換用灯具キット対応可能。                               |
| クラウンマジェスタ            | H9.7-H11.8   | JZS.UZS15#     | H1            | HB4    | HB4           | ○<br>P936                | ○<br>P971<br>P932 | ×<br>※1   | ※1 黄色レンズの為、装着不可   |
|                      |              |                | H1            | D2R    | HB4           | ○<br>P936                | -                 | ×<br>※1   | ※1 黄色レンズの為、装着不可   |
|                      | H11.9-H16.6  | JZS.UZS17#     | H7            | D2R    | HB4           | ○<br>P935                | -                 | ×<br>※1   | ※1 黄色レンズの為、装着不可   |
|                      |              |                | H16.7-H21.2   | UZS18# | HB3           | D2S                      | HB4               | ○※1<br>P932   | 未確認   |
|                      | H11          | D2S            |               |        | HB4           | ○※1<br>P931/P941         | 未確認               | ○※2<br>TWIN:P552<br>CS:P542/P544<br>P932/P971/P972        | ※1 P971はカバー干渉する為不可<br>※2 ロック時バルブが斜めの為、発光部30度ほど回転必要。                   |
|                      | H21.3-H25.8  | URS206.UZS207  | HB3           | D4S    | H8            | ○※1<br>P932              | 未確認               | ○<br>TWIN:P551<br>CS:P541/P543<br>P931/P941/P971<br>/P972 | ※1 P971はカバー干渉する為不可  |
|                      |              |                | H11           | D4S    | H8            | ○※1<br>P931/P941         | 未確認               | ○<br>TWIN:P551<br>CS:P541/P543<br>P931/P941/P971<br>/P972 | ※1 P971はカバー干渉する為不可  |
| H25.9-H30.5          |              |                | GWS214.AWS215 | LED    | LED           | LED                      | ×<br>※1           | ×<br>※1   | ×<br>※1   |
| クラウンエステート<br>(アスリート) | H11.12-H19.5 | GS.JZS17#W     | H7            | D2R    | HB4           | ○<br>P935                | -                 | ×<br>※1   | ※1 黄色レンズの為、装着不可   |
| クラウンエステート<br>(ロイヤル)  | H11.12-H13.7 |                | H4            |        | HB4           | ○※1<br>P973<br>P934/P944 |                   | ×<br>※2   | ※1 P934/P944にはハイビームインジケータアダプター(P951orP953)必要。<br>※2 黄色レンズの為、装着不可      |

# RG POWER LED ヘッド/フォグバルブ 車種別適合表



**【ご注意】**

- 本適合表に記載されている車種でも、年式・型式・グレード・寒冷地仕様・車両個体差、ディーラーオプションの違いなどにより、表示のバルブが装着使用できない場合があります。必ず現車にて寸法適用確認をお願いします。
- 本適合表に記載の情報は、純正灯具に使用されているバルブを基に記載しております。ディーラーオプションや社外灯具は適合しない場合があります。
- 本製品はJIS規格D5500の規定に基づき設計・生産を行い車検対応しておりますが、車検場によっては検査機器の備えが無く検査官の目視による判断に委ねられており、必ずしも車検に通らない場合もございます。その場合は元の純正バルブへ交換してください。また、バルブ交換後の純正バルブは本製品使用中は予備として保管してください。
- 本製品は車検対応基準で製作を行っておりますが、検査上における光度テスターは「新光源」(HID/LED)対応のモデルにて測定・光軸調整を行ってください。
- 新光源に対応していないテスターでの測定及び検査は正確に測定できない恐れがあります。
- 仕様及び外観は予告なく変更する場合がございます。
- コンパクトスターHFは商用車使用保証1年間、プレミアムモデル2は保証2年間となります。

**【注意】コンパクトスターP932をHB4用で装着の際は、付属のリング(フランジ)と入れ替えて装着してください。※標準ではHB3のリング(フランジ)付き**

2024.11更新

| TOYOTA      |              |                 | 純正バルブ |     |               | RG LEDバルブ適用(品番RGH-)      |   |  | 備考   |
|-------------|--------------|-----------------|-------|-----|---------------|--------------------------|---|--|--|
| 車種名         | 年式           | 型式              | HI    | Lo  | Fog           | HI                       | Lo  | Fog  |  |
| クラウンセダン     | H13.8-H29.5  | GBS.GXS.YXS1#   | H4    |     | H3            | ○※1<br>P973<br>P934/P944 |   | 未確認<br>※2  | ※1 P934/P944にはハイビームインジケータアダプター(P951orP953)必要。<br>※2 H3(P937/P947)は適合未確認。要寸法確認。 |
| グランエース      | R1.12-       | GDH303W         | LED   |     | LED<br>(灯具一体) | ×                        | ※1  | ○※1<br>P554/P545/P546  | ※1 トヨタ純正LEDフォグ交換用灯具キット対応可能。  |
| グランドハイエース   | H11.8-H14.5  | KCH.VCH1#       | H4    |     | HB4           | ○<br>P973<br>P934/P944   |   | ○※1<br>TWIN:P552<br>CS:P542/P544<br>P932/P971/P972                 | ※1 ロック時バルブが斜めの為、発光部30度ほど回転必要。  |
| グランビア       | H7.8-H11.8   | RCH.VCH1#       | H4    |     | H3orH3c       | ○<br>P973<br>P934/P944   |   | 未確認<br>※1  | ※1 H3(P937/P947)は適合未確認。要寸法確認。  |
|             | H11.8-H14.5  |                 | H4    |     | HB4           | ○<br>P973<br>P934/P944   |   | ○※1<br>TWIN:P552<br>CS:P542/P544<br>P932/P971/P972                 | ※1 ロック時バルブが斜めの為、発光部30度ほど回転必要。  |
| クレスト        | H4.10-H8.9   | GX.LX.JZX90     | H4    |     | H3c           | ○<br>P973<br>P934/P944   |   | 未確認<br>※1  | ※1 H3(P937/P947)は適合未確認。要寸法確認。  |
|             | H8.9-H13.6   | GX.LX.JZX100    | H4    |     | HB4           | ○<br>P973<br>P934/P944   |   | ○※1<br>TWIN:P552<br>CS:P542/P544<br>P932/P971/P972                 | ※1 ロック時バルブが斜めの為、発光部30度ほど回転必要。  |
| クルーガーV      | H12.11-H15.7 | ACU.MCU2#       | HB3   | HB4 | H3d           | ○<br>P932                | ○<br>P932   | ×  | ※1 適用品無し   |
|             |              |                 | HB3   | D2R | H3d           | ○<br>P932                | -   | ×  | ※1 適用品無し   |
|             | H15.8-H17.11 |                 | HB3   | HB4 | HB4           | ○※1<br>P932              | ○※1<br>P932   | ○※2<br>TWIN:P552<br>CS:P542/P544<br>P932/P971/P972                 | ※1 P971はカバー干渉する為不可<br>※2 ロック時バルブが斜めの為、発光部30度ほど回転必要。                            |
|             |              |                 | HB3   | D2R | HB4           | ○※1<br>P932              | -   | ○※2<br>TWIN:P552<br>CS:P542/P544<br>P932/P971/P972                 | ※1 P971はカバー干渉する為不可<br>※2 ロック時バルブが斜めの為、発光部30度ほど回転必要。                            |
| クルーガーL      | H15.8-H19.5  | HB3             | HB4   | HB4 | ○※1<br>P932   | ○※1<br>P931/P941         | ○※2<br>TWIN:P552<br>CS:P542/P544<br>P932/P971/P972      | ※1 P971はカバー干渉する為不可<br>※2 ロック時バルブが斜めの為、発光部30度ほど回転必要。                |  |
|             |              | HB3             | D2R   | HB4 | ○※1<br>P932   | -                        | ○※2<br>TWIN:P552<br>CS:P542/P544<br>P932/P971/P972      | ※1 P971はカバー干渉する為不可<br>※2 ロック時バルブが斜めの為、発光部30度ほど回転必要。                |  |
| クルーガーハイブリッド | H17.3-H19.5  | MHU28W          | HB3   | D2R | HB4           | ○※1<br>P932              | -   | ○※2<br>TWIN:P552<br>CS:P542/P544<br>P932/P971/P972                 | ※1 P971はカバー干渉する為不可<br>※2 ロック時バルブが斜めの為、発光部30度ほど回転必要。                            |
| コースター       | H4.12-H19.6  | XZB40.5#(V)     | 未確認   | 未確認 | 未確認           | -                        | -   | -  |  |
|             | H19.7-H28.12 | XZB40.5#(V)     | H7    | H7  | H11           | ○※1<br>P935              | ○※1<br>P935   | ○※2<br>TWIN:P551<br>CS:P541/P543<br>P931/P941/P971/P972            | ※1 ディーゼル車は24Vの為適用品なし。LPG車は12V。<br>※2 フォグは全て12Vの為取付可能。                          |
|             | H29.1-R4.2   | XZB60.70(V)     | HB3   | H11 | H8            | ○<br>P932                | ○<br>P931/P941  | ○※1<br>CS:P541/P543<br>P931/P941/P971/P972                         | ※1 ロック時バルブが斜めの為、素子部平行にする為回転必要。<br>P551は後方干渉するため不可。                             |
|             | R5.3-        | GDB60.70.80 (V) | LED   | LED | H16           | ×                        | ×   | ○※2<br>TWIN:P551<br>CS:P541/P543<br>P931/P941/P971/P972            | LEDヘッド車<br>※1 適用品無し<br>※2 フォグは全て12Vの為取付可能。                                     |
| HB3         |              |                 | H11   | H8  | ○<br>P932     | ○※1<br>P971              | ○※2<br>TWIN:P551<br>CS:P541/P543<br>P931/P941/P971/P972 | ハロゲンヘッド車<br>※1 ロック時バルブが斜めの為、回転機構のあるP971を推奨。<br>※2 フォグは全て12Vの為取付可能。 |  |
| SAI(サイ)     | H21.12-H25.7 | AZK10           | HB3   | D4S | H11           | ○<br>P971<br>P932        | ×   | ○<br>TWIN:P551<br>CS:P541/P543<br>P931/P941/P971/P972              | ※1 HID→LEDヘッドはスペース確保できない為取付不可  |
|             |              |                 | HB3   | LED | H11           | ○<br>P971<br>P932        | ×   | ○<br>TWIN:P551<br>CS:P541/P543<br>P931/P941/P971/P972              | ※1 適用品無し   |
|             | H25.8-H29.11 | AZK10           | LED   | LED | LED<br>(灯具一体) | ×                        | ×   | ○※2<br>P554/P545/P546  | ※1 適用品なし<br>※2 トヨタ純正LEDフォグ交換用灯具キット対応可能。  |



# RG POWER LED ヘッド/フォグバルブ 車種別適合表



**【ご注意】**

- 本適合表に記載されている車種でも、年式・型式・グレード・寒冷地仕様・車両個体差、ディーラーオプションの違いなどにより、表示のバルブが装着使用できない場合があります。必ず現車にて寸法適用確認をお願いします。
- 本適合表に記載の情報は、純正灯具に使用されているバルブを基に記載しております。ディーラーオプションや社外灯具は適合しない場合があります。
- 本製品はJIS規格D5500の規定に基づき設計・生産を行い車検対応しておりますが、車検場によっては検査機器の備えが無く検査官の目視による判断に委ねられており、必ずしも車検に通らない場合もございます。その場合は元の純正バルブへ交換してください。また、バルブ交換後の純正バルブは本製品使用中は予備として保管してください。
- 本製品は車検対応基準で製作を行っておりますが、検査上における光度テストは「新光源」(HID/LED)対応のモデルにて測定・光軸調整を行ってください。新光源に対応していないテストでの測定及び検査は正確に測定できない恐れがあります。
- 仕様及び外観は予告なく変更する場合がございます。
- コンパクトスターHFは商用車使用保証1年間、プレミアムモデル2は保証2年間となります。

**【注意】コンパクトスターP932をHB4用で装着の際は、付属のリング(フランジ)と入れ替えて装着してください。※標準ではHB3のリング(フランジ)付き**

2024.11更新

| TOYOTA                                 |              |                | 純正バルブ    |       |     | RG LEDバルブ適用 (品番RGH-)     |                        |   | 備考  |
|--|--------------|----------------|----------|-------|-----|--------------------------|------------------------|---|---|
| 車種名                                    | 年式           | 型式             | HI       | Lo    | Fog | HI                       | Lo                     | Fog   |   |
| スープラ                                   | H5.5-H8.4    | JZA80          | 9005J    | 9006J | H3  | ×                        | ×                      | 未確認   | ※1 適用品無し  |
|  | H8.5-H14.8   |                | HB3      | 9006J | H3  | ○※1<br>P971<br>P932      | ×                      | ※3  | ※1 発光部が水平になるように約45° 発光部回転。P932は回転機構ない為、ロックする位置まで回転。<br>※2 適用品なし<br>※3 H3 (P937/P947)は適合未確認。要寸法確認。 |
| スターレット                                 | H8.1-H11.7   | EP.NP9#        | H4       |       | H3a | ○※1<br>P973<br>P934/P944 |                        | ×   | ※1 P934/P944にはハイビームインジケータアダプター (P951orP935) 2SET必要。<br>※2 適用品無し                                   |
| スパークー                                  | H12.9-H15.8  | S2#1E          | H4       |       | HB4 | ○<br>P973<br>P934/P944   |                        | ○※1<br>TWIN:P552<br>CS:P542/P544<br>P932/P971/P972        | ※1 ロック時バルブが斜めの為、発光部30度ほど回転必要。   |
| スプリンターカブリ                              | H7.8-H14.8   | AE11#          | H4       |       | H3a | ○<br>P973<br>P934/P944   |                        | ×   | ※1 適用品無し  |
| スプリンタートレノ                              | H7.5-H9.5    | AE11#          | H4       |       | H3a | ○<br>P973<br>P934/P944   |                        | ×   | ※1 適用品無し  |
|  | H9.5-H12.8   |                | HB3      | H7    | H3d | ○<br>P971<br>P932        | ○<br>P935              | ×   | ※1 適用品無し  |
| スペイド                                   | H24.7-R2.12  | NCP.NSP14#     | HB3      | H11   | H16 | ○※1<br>P971<br>P932      | ○<br>P971<br>P931/P941 | ○<br>TWIN:P551<br>CS:P541/P543<br>P931/P941/P971<br>/P972 | ※1 発光部が水平になるように約15° 発光部回転。P932は回転機構ない為、ロックする位置まで回転。   |
|  |              |                | HB3      | D4S   | H16 | ○※1<br>P971<br>P932      | ×                      | ○<br>TWIN:P551<br>CS:P541/P543<br>P931/P941/P971<br>/P972 | ※1 発光部が水平になるように発光部回転。P932は回転機構ない為、ロックする位置まで回転。<br>※2 HID→LEDヘッドはスペース確保できない為取付不可                   |
| セリカ                                    | H11.9-H14.7  | ZZT23#         | HB3      | H7    | H3  | ○<br>P971<br>P932        | ○<br>P935              | 未確認<br>※1   | ※1 H3 (P937/P947)は適合未確認。要寸法確認。  |
|  | H14.8-H18.4  |                | HB3      | D2S   | H3  | ○<br>P971<br>P932        | 未確認                    | 未確認<br>※1   | ※1 H3 (P937/P947)は適合未確認。要寸法確認。  |
| セルシオ                                   | H6.10-H9.7   | UCF2#          | HB3      | H4    | HB4 | ○※1<br>P932              | ○<br>P973<br>P934/P944 | ×   | ※1 P971はカバー干渉する為不可<br>※2 黄色レンズの為、装着不可   |
|  | H9.7-H12.7   |                | HB3      | D2R   | HB4 | ○※1<br>P932              | -                      | ×   | ※1 P971はカバー干渉する為不可<br>※2 黄色レンズの為、装着不可   |
|  | H12.8-H15.7  | UCF3#          | HB3      | D2R   | HB4 | ○<br>P971<br>P932        | -                      | ×   | ※1 黄色レンズの為、装着不可   |
|  | H15.8-H18.5  |                | HB3      | D2S   | HB4 | ○<br>P971<br>P932        | 未確認                    | ×   | ※1 黄色レンズの為、装着不可   |
| センチュリー                                 | H20.1-H29.2  | GZG50          | HB3      | D4R   | HB4 | ○※1<br>P932              | -                      | ○<br>TWIN:P552<br>CS:P542/P544<br>P932/P971/P972          | ※1 P971はカバー干渉する為不可  |
|  | H30.6-       | UWG60          | LED      | LED   | LED | ×                        | ×                      | ×   | ※1 適用品無し  |
| ソアラ                                    | H3.5-H13.3   | JZZ.UZZ3#      | 9005J    | 9006J | H3  | ×                        | ×                      | 未確認   | ※1 適用品なし<br>※2 H3 (P937/P947)は適合未確認。要寸法確認。  |
|  | H13.4-H17.6  | UZZ4#          | HIR1     | D2S   | H3  | ×                        | 未確認                    | 未確認   | ※1 適用品なし<br>※2 H3 (P937/P947)は適合未確認。要寸法確認。  |
| ダイナノトヨエース(1t)<br>※ハイブリッド含む<br>※次ページへ続く | H7.5-H13.5   | YY1##<br>LY1## | H4       |       | -   | ○※1<br>P973              |                        |   | ※1 プレミアムモデル2のみ適用。   |
|  | H13.6-H17.5  | KDY.TRY2##     | H4 (12V) |       | H11 | ○※1<br>P973<br>P934/P944 |                        | ○<br>TWIN:P551<br>CS:P541/P543<br>P931/P941/P971<br>/P972 | ※1 H17.5は後期と月で重複するため、カバー有無要確認。カバー有の場合、P973のみ装着可能。<br>P934/P944適用時はP951orP953 (インジケータキャンセラー) 必要。   |
|  | H17.5-H29.10 | KDY.TRY2##     | H4 (12V) |       | H11 | ○※1<br>P973<br>P934/P944 |                        | ○<br>TWIN:P551<br>CS:P541/P543<br>P931/P941/P971<br>/P972 | ※1 プレミアムモデル2(P973)推奨。P934/P944適用時はP748(バルブ後方ゴムカバー+専用コネクタハーネス)とP951orP953(インジケータキャンセラー)必要。         |



# RG POWER LED ヘッド/フォグバルブ 車種別適合表



**【ご注意】**

- 本適合表に記載されている車種でも、年式・型式・グレード・寒冷地仕様・車両個体差、ディーラーオプションの違いなどにより、表示のバルブが装着使用できない場合があります。必ず現車にて寸法適用確認をお願いします。
- 本適合表に記載の情報は、純正灯具に使用されているバルブを基に記載しております。ディーラーオプションや社外灯具は適合しない場合があります。
- 本製品はJIS規格D5500の規定に基づき設計・生産を行い車検対応としておりますが、車検場によっては検査機器の備えが無く検査官の目視による判断に委ねられており、必ずしも車検に通らない場合もございます。その場合は元の純正バルブへ交換してください。また、バルブ交換後の純正バルブは本製品使用中は予備として保管してください。
- 本製品は車検対応基準で製作を行っておりますが、検査上における光度テストは「新光源」(HID/LED)対応のモデルにて測定・光軸調整を行ってください。
- 新光源に対応していないテストでの測定及び検査は正確に測定できない恐れがあります。
- 仕様及び外觀は予告なく変更する場合がございます。
- コンパクトスターHFは商用車使用保証1年間、プレミアムモデル2は保証2年間となります。

**【注意】コンパクトスターP932をHB4用で装着の際は、付属のリング(フランジ)と入れ替えて装着してください。※標準ではHB3のリング(フランジ)付き**

2024.11更新

| TOYOTA         |              |                        | 純正バルブ |     |     | RG LEDバルブ適用 (品番RGH-)     |                                |   | 備考  |
|----------------|--------------|------------------------|-------|-----|-----|--------------------------|--------------------------------|---|---|
| 車種名            | 年式           | 型式                     | HI    | Lo  | Fog | HI                       | Lo                             | Fog   |   |
| チェイサー          | H8.9-H10.7   | GX.JZX.LX.SX10#        | HB3   | HB4 | H3c | ○※1<br>P971<br>P932      | ○※2<br>P971<br>P932            | 未確認<br>※3   | ※1 発光部が水平になるように発光部回転。P932は回転機構ない為、ロックする位置まで回転。<br>※2 カットラインに合わせて発光部を15°回転調整。P932は回転機構ない為、ロックする位置まで回転。<br>※3 H3 (P937/P947)は適合未確認。要寸法確認。 |
|                |              |                        | HB3   | D2R | H3c | ○※1<br>P971<br>P932      | -                              | 未確認<br>※2   | ※1 発光部が水平になるように発光部回転<br>※2 H3 (P937/P947)は適合未確認。要寸法確認。  |
|                | H10.8-H13.6  | GX.JZX.LX.SX10#        | HB3   | HB4 | HB4 | ○※1<br>P971<br>P932      | ○※2<br>P971<br>P932            | ○※3<br>TWIN:P552<br>CS:P542/P544<br>P932/P971/P972    | ※1 発光部が水平になるように発光部回転。P932は回転機構ない為、ロックする位置まで回転。<br>※2 カットラインに合わせて発光部を15°回転調整。P932は回転機構ない為、ロックする位置まで回転。<br>※3 ロック時バルブが斜めの為、発光部30度ほど回転必要。  |
|                |              |                        | HB3   | D2R | HB4 | ○※1<br>P971<br>P932      | -                              | ○※2<br>TWIN:P552<br>CS:P542/P544<br>P932/P971/P972    | ※1 発光部が水平になるように発光部回転。P932は回転機構ない為、ロックする位置まで回転。<br>※2 ロック時バルブが斜めの為、発光部30度ほど回転必要。   |
| ツーリングハイエース     | H11.8-H14.5  | KCH.RCH4#              | H4    |     | H3d | ○※1<br>P973<br>P934/P944 |                                | ×<br>※2   | ※1 P934/P944にはハイビームインジケータキャンセラー(P951)必要。<br>※2 適用品無し  |
| ナディア           | H10.8-H13.3  | CAN.SXN1#              | H4    |     | HB4 | ○<br>P973<br>P934/P944   |                                | ○※1<br>TWIN:P552<br>CS:P542/P544<br>P932/P971/P972    | ※1 ロック時バルブが斜めの為、発光部30度ほど回転必要。   |
|                | H13.3-H15.8  |                        | D2R   | H3  | -   | 未確認<br>※1                | ※1 H3 (P937/P947)は適合未確認。要寸法確認。 |   |   |
|                | H10.8-H15.8  | CAN.SXN1#              | H4    |     | H3d | ○<br>P973<br>P934/P944   |                                | ×<br>※1   | SUタイプ<br>※1 適用品無し   |
|                |              |                        | D2R   | H3d | -   | ×<br>※1                  | SUタイプ<br>※1 適用品無し              |   |   |
| ノア<br>※次ページへ続く | H13.11-H16.7 | AZR60.65G              | H4    |     | HB4 | ○<br>P973<br>P934/P944   |                                | ○※1<br>TWIN:P552<br>CS:P542/P544<br>P932/P971/P972    | ※1 ロック時バルブが斜めの為、発光部30度ほど回転必要。   |
|                |              |                        | HB3   | D2R | HB4 | ○<br>P971<br>P932        | -                              | ○※1<br>TWIN:P552<br>CS:P542/P544<br>P932/P971/P972    | ※1 ロック時バルブが斜めの為、発光部30度ほど回転必要。   |
|                |              |                        | H4    |     | H3d | ○<br>P973<br>P934/P944   |                                | ×<br>※1   | Sタイプエアロ仕様<br>※1 適用品無し   |
|                |              |                        | HB3   | D2R | H3d | ○<br>P971<br>P932        | -                              | ×<br>※1   | Sタイプエアロ仕様<br>※1 適用品無し   |
|                | H16.8-H19.5  | AZR60.65G              | HB3   | HB4 | HB4 | ○<br>P971<br>P932        | ○※1<br>P971<br>P932            | ○※2<br>TWIN:P552<br>CS:P542/P544<br>P932/P971/P972    | ※1 カットラインに合わせて発光部を回転調整。P932は回転機構ない為、ロックする位置まで回転。<br>※2 ロック時バルブが斜めの為、発光部30度ほど回転必要。   |
|                |              |                        | HB3   | D4R | HB4 | ○<br>P971<br>P932        | -                              | ○※1<br>TWIN:P552<br>CS:P542/P544<br>P932/P971/P972    | ※1 ロック時バルブが斜めの為、発光部30度ほど回転必要。   |
|                | H19.6-H22.3  | ZRR70.75G<br>ZRR70.75W | HB3   | H11 | H11 | ○<br>P971<br>P932        | ○※1<br>P931/P941               | ○<br>TWIN:P551<br>CS:P541/P543<br>P931/P941/P971/P972 | ※1 P971はカバー干渉する為不可  |
|                |              |                        | HB3   | D4S | H11 | ○<br>P971<br>P932        | ○※1<br>P911                    | ○<br>TWIN:P551<br>CS:P541/P543<br>P931/P941/P971/P972 | ※1 別売ゴムカバー必要 (RGH-P922) 95mmタイプ<br>助手席側エアクリナーダクト脱着・ゴムカバー装着時レバライザー付近の隙間が狭いので注意   |
|                |              |                        | HB3   | H11 | HB4 | ○<br>P971<br>P932        | ○※1<br>P931/P941               | ○※2<br>TWIN:P552<br>CS:P542/P544<br>P932/P971/P972    | 大型フォグランプ装着車<br>※1 プレミアムモデルはバックカバー付きの為、装着不可<br>※2バルブが斜めの為、発光部30度ほど回転必要。  |
|                |              |                        | HB3   | D4S | HB4 | ○<br>P971<br>P932        | ○<br>P911                      | ○※1<br>TWIN:P552<br>CS:P542/P544<br>P932/P971/P972    | 大型フォグランプ装着車<br>※1 ロック時バルブが斜めの為、発光部30度ほど回転必要。  |

# RG POWER LED ヘッド/フォグバルブ 車種別適合表



**【ご注意】**

- 本適合表に記載されている車種でも、年式・型式・グレード・寒冷地仕様・車両個体差、ディーラーオプションの違いなどにより、表示のバルブが装着使用できない場合があります。必ず現車にて寸法適用確認をお願いします。
- 本適合表に記載の情報は、純正灯具に使用されているバルブを基に記載しております。ディーラーオプションや社外灯具は適合しない場合があります。
- 本製品はJIS規格D5500の規定に基づき設計・生産を行い車検対応しておりますが、車検場によっては検査機器の備えが無く検査官の目視による判断に委ねられており、必ずしも車検に通らない場合もございます。その場合は元の純正バルブへ交換してください。また、バルブ交換後の純正バルブは本製品使用中は予備として保管してください。
- 本製品は車検対応基準で製作を行っておりますが、検査上における光度テストは「新光源」(HID/LED)対応のモデルにて測定・光軸調整を行ってください。新光源に対応していないテストでの測定及び検査は正確に測定できない恐れがあります。
- 仕様及び外観は予告なく変更する場合がございます。
- コンパクトスター-HFは商用車使用保証1年間、プレミアムモデル2は保証2年間となります。

**【注意】コンパクトスターP932をHB4用で装着の際は、付属のリング(フランジ)と入れ替えて装着してください。※標準ではHB3のリング(フランジ)付き**

2024.11更新

| TOYOTA                           |              |                        | 純正バルブ            |               |               | RG LEDバルブ適用 (品番RGH-)       |                  |  | 備考   |
|----------------------------------|--------------|------------------------|------------------|---------------|---------------|----------------------------|------------------|--|--|
| 車種名                              | 年式           | 型式                     | HI               | Lo            | Fog           | HI                         | Lo               | Fog  |  |
| ノア                               | H22.4-H25.12 | ZRR70.75G<br>ZRR70.75W | HB3              | H11           | H11           | ○<br>P971<br>P932          | ○※1<br>P931/P941 | ○<br>TWIN:P551<br>CS:P541/P543<br>P931/P941/P971<br>/P972                | ※1 P971はカバー干渉する為不可   |
|                                  |              |                        | HB3              | D4S           | H11           | ○<br>P971<br>P932          | ○<br>P911        | ○<br>TWIN:P551<br>CS:P541/P543<br>P931/P941/P971<br>/P972                |  |
|                                  | H26.1-H29.6  | ZRR8#W.G               | HB3              | H11           | H16           | ○<br>P971<br>P932          | ○※1<br>P931/P941 | ○<br>TWIN:P551<br>CS:P541/P543<br>P931/P941/P971<br>/P972                | ※1 P971はカバー干渉する為不可   |
|                                  |              |                        | HB3              | LED           | H16           | ○<br>P971<br>P932          | -                | ○<br>TWIN:P551<br>CS:P541/P543<br>P931/P941/P971<br>/P972                |  |
|                                  | H29.7-R3.12  |                        | LED              | LED           | LED<br>(灯具一体) | ×<br>※1                    | ×<br>※1          | ○※2<br>P554/P545/P546  | ※1 適用品無し<br>※2 トヨタ純正LEDフォグ交換用灯具キット対応可能。  |
|                                  | R4.1-        | ZWR9#W<br>MZRA9#W      | LED              | LED           | LED<br>(L1B)  | ×<br>※1                    | ×<br>※1          | ○※2<br>P901/P902   | HYBRID Z.Z<br>※1 適用品無し<br>※2 HYBRID G/X,G/Xは販売店オプション未確認。   |
| LED                              |              |                        | LED              | LED<br>(灯具一体) | ×<br>※1       | ×<br>※1                    | ○※2<br>P901/P902 | HYBRID S-Z,HYBRID S-G,S-Z/S-G<br>※1 適用品無し<br>※2 トヨタ純正LEDフォグ交換用灯具キット対応可能。 |  |
| ノアハイブリッド                         | H26.2-H29.6  | ZWR80G                 | HB3              | LED           | H16           | ○<br>P971<br>P932          | ×<br>※1          | ○<br>TWIN:P551<br>CS:P541/P543<br>P931/P941/P971<br>/P972                | ※1 適用品無し   |
|                                  | H29.7-R3.12  |                        | LED              | LED           | LED<br>(灯具一体) | ×<br>※1                    | ×<br>※1          | ○※2<br>P554/P545/P546  | ※1 適用品無し<br>※2 トヨタ純正LEDフォグ交換用灯具キット対応可能。  |
| ハイエース                            | H1.8-H5.7    | RZH100系                | H4<br>or シールドビーム |               | H3C           | ○※1.2<br>P973<br>P934/P944 |                  | 未確認<br>※3  | ※1 シールドビームは適用不可<br>※2 P934/P944にはハイビームインジケータアダプター (P951orP953) 必要、P934/P944に限らず車両個体差によりハイビームインジケータランプが点灯しない可能性あり。点灯しない場合は取付を行わないでください。<br>※3 H3 (P937/P947)は適合未確認。要寸法確認。 |
|                                  | H5.8-H8.7    | RZH.KZH100系            | H4               |               | H3d           | ○※1<br>P973<br>P934/P944   |                  | ×<br>※2  | ※1 P934/P944にはハイビームインジケータアダプター (P951orP953) 必要、P934/P944に限らず車両個体差によりハイビームインジケータランプが点灯しない可能性あり。点灯しない場合は取付を行わないでください。<br>※2 適用品無し  |
|                                  | H8.8-H11.6   | RZH.KZH100系            | H4               |               | H3            | ○※1<br>P973<br>P934/P944   |                  | 未確認<br>※2  | ※1 P934/P944にはハイビームインジケータアダプター (P951orP953) 必要、P934/P944に限らず車両個体差によりハイビームインジケータランプが点灯しない可能性あり。点灯しない場合は取付を行わないでください。<br>※2 H3 (P937/P947)は適合未確認。要寸法確認。                    |
|                                  | H11.7-H16.7  | RZH.KZH100系            | H4               |               | H3            | ○※1<br>P973<br>P934/P944   |                  | 未確認<br>※2  | ※1 P934/P944にはハイビームインジケータアダプター (P951orP953) 必要、P934/P944に限らず車両個体差によりハイビームインジケータランプが点灯しない可能性あり。点灯しない場合は取付を行わないでください。<br>※2 H3 (P937/P947)は適合未確認。要寸法確認。                    |
| ハイエース<br>(レジアスエース含む)<br>※次ページへ続く | H16.8-H24.4  | KDH.TRH2##             | H4               |               | HB4           | ○※1<br>P973<br>P934/P944   |                  | ○※2<br>TWIN:P552<br>CS:P542/P544<br>P932/P971/P972                       | ※1 P934/P944にはハイビームインジケータアダプター (P951orP953) 必要。<br>※2 ロック時バルブが斜めの為、発光部30度ほど回転必要。   |
|                                  | H22.7-H24.4  |                        | HB3              | D4R           | HB4           | ○<br>P971<br>P932          | -                | ○※1<br>TWIN:P552<br>CS:P542/P544<br>P932/P971/P972                       | ※1 ロック時バルブが斜めの為、発光部30度ほど回転必要。  |

# RG POWER LED ヘッド/フォグバルブ 車種別適合表



**[ご注意]**

- 本適合表に記載されている車種でも、年式・型式・グレード・寒冷地仕様・車両個体差、ディーラーオプションの違いなどにより、表示のバルブが装着使用できない場合があります。必ず現車にて寸法適用確認をお願いします。
- 本適合表に記載の情報は、純正灯具に使用されているバルブを基に記載しております。ディーラーオプションや社外灯具は適合しない場合があります。
- 本製品はJIS規格D5500の規定に基づき設計・生産を行い車検対応しておりますが、車検場によっては検査機器の備えが無く検査官の目視による判断に委ねられており、必ずしも車検に通らない場合もございます。その場合は元の純正バルブへ交換してください。また、バルブ交換後の純正バルブは本製品使用中は予備として保管してください。
- 本製品は車検対応基準で製作を行っておりますが、検査上における光度テストは「新光源」(HID/LED)対応のモデルにて測定・光軸調整を行ってください。新光源に対応していないテストでの測定及び検査は正確に測定できない恐れがあります。
- 仕様及び外観は予告なく変更する場合がございます。
- コンパクトスターHFは商用車使用保証1年間、プレミアムモデル2は保証2年間となります。

**【注意】コンパクトスターP932をHB4用で装着の際は、付属のリング(フランジ)と入れ替えて装着してください。※標準ではHB3のリング(フランジ)付き**

2024.11更新

| TOYOTA               |               |                              | 純正バルブ |        |                        | RG LEDバルブ適用 (品番RGH-)     |                        |   | 備考  |
|----------------------|---------------|------------------------------|-------|--------|------------------------|--------------------------|------------------------|---|---|
| 車種名                  | 年式            | 型式                           | HI    | Lo     | Fog                    | HI                       | Lo                     | Fog   |   |
| ハイエース<br>(レジアスエース含む) | H24.5-H25.11  | KDH.TRH2##                   | H4    |        | PSX26W                 | ○※1<br>P973<br>P934/P944 |                        | ○<br>TWIN:P553  | ※1 P934/P944にはハイビームインジケータアダプター (P951orP953) 必要。                                   |
|                      |               |                              | HB3   | D4R    | PSX26W                 | ○<br>P971<br>P932        | -                      | ○<br>TWIN:P553  |   |
|                      | H25.12-H29.11 | KDH.TRH2##                   | H4    |        | PSX26W                 | ○<br>P973<br>P934/P944   |                        | ○<br>TWIN:P553  |   |
|                      |               |                              | HB3   | LED    | PSX26W                 | ○<br>P971<br>P932        | -                      | ○<br>TWIN:P553  |   |
| H29.11-R4.3          | GDH.TRH2##    | H4                           |       | PSX26W | ○<br>P973<br>P934/P944 |                          | ○<br>TWIN:P553         |   |   |
|                      |               | HB3                          | LED   | PSX26W | ○<br>P971<br>P932      | -                        | ○<br>TWIN:P553         |   |   |
| ハイエース                | R4.4-         | GDH.TRH2##                   | H4    |        | LED (L1B)              | ○<br>P973<br>P934/P944   |                        | ○※1<br>P901/P902  | ※1 スーパーGL, GLはL1B装着可能。DX, DX"GLパッケージ", グランドキャビン, コミューターGL, DXの販売店オプションは未確認。       |
|                      |               |                              | HB3   | LED    | LED (L1B)              | ○<br>P971<br>P932        | -                      | ○※2<br>P901/P902  | ※1 全グレードL1B   |
| ハイエースレジアス            | H9.4-H11.7    | KCH.RCH4#                    | H4    |        | H3                     | ○※1<br>P973<br>P934/P944 |                        | 未確認<br>※2   | ※1 P934/P944にはハイビームインジケータアダプター (P951orP953) 必要。<br>※2 H3 (P937/P947)は適合未確認。要寸法確認。 |
| レジアス                 | H11.8-H14.5   | KCH.RCH4#                    | H4    |        | H3orH3d                | ○※1<br>P973<br>P934/P944 |                        | 未確認<br>※2   | ※1 P934/P944にはハイビームインジケータアダプター (P951orP953) 必要。<br>※2 H3 (P937/P947)は適合未確認。要寸法確認。 |
| ハイラックス               | H29.9-R2.7    | GUN125                       | H4    |        | H16                    | ○<br>P973<br>P934/P944   |                        | ○<br>TWIN:P551<br>CS:P541/P543<br>P931/P941/P971<br>/P972 | グレードX   |
|                      |               |                              | HB3   | LED    | LED (灯具一体)             | ○<br>P971<br>P932        | ×<br>※1                | ○※2<br>P554/P545/P546                                     | グレードZ<br>※1 適用品無し<br>※2 トヨタ純正LEDフォグ交換用灯具キット対応可能。                                  |
|                      | R2.8-         | GUN125                       | HB3   | H11    | LED (L1B)              | ○※1<br>P971<br>P932      | ○<br>P971<br>P931/P941 | ○※2<br>P901/P902  | ※1 カットラインに合わせて発光部を回転調整。P932は回転機構ない為、ロックする位置まで回転。<br>※2 全グレードL1B適用可能。              |
|                      |               |                              | LED   | LED    | LED (L1B)              | ×<br>※1                  | ×<br>※1                | ○※2<br>P901/P902  | ※1 適用品無し<br>※2 全グレードL1B適用可能。  |
| ハイラックスサーフ            | H7.12-H14.10  | LN.RZN14#~18#                | H4    |        | H3                     | ○※1<br>P973<br>P934/P944 |                        | 未確認<br>※2   | ※1 P934/P944にはハイビームインジケータアダプター (P951orP953) 必要。<br>※2 H3 (P937/P947)は適合未確認。要寸法確認。 |
|                      | H14.11-H17.6  | KDN.RZN.VZN21#<br>GRN.TRN21# | HB3   | HB4    | HB4                    | ○<br>P971<br>P932        | ○※1<br>P971<br>P932    | ○<br>TWIN:P552<br>CS:P542/P544<br>P932/P971/P972          | ※1 カットラインに合わせて発光部を回転調整。P932は回転機構ない為、ロックする位置まで回転。                                  |
|                      | H17.7-H21.7   |                              | HB3   | H11    | HB4                    | ○<br>P971<br>P932        | ○<br>P971<br>P931/P941 | ○<br>TWIN:P552<br>CS:P542/P544<br>P932/P971/P972          |   |
| 86 (ハチロク)            | H24.4-H28.7   | ZN6                          | HB3   | H11    | PSX24W                 | ○<br>P971<br>P932        | ○<br>P971<br>P931/P941 | ×<br>※1   | ※1 適用品無し  |
|                      |               |                              | HB3   | D4S    | PSX24W                 | ○<br>P971<br>P932        | ○<br>P911              | ×<br>※1   | ※1 適用品無し  |
|                      | H28.8-R3.9    | ZN6                          | LED   | LED    | LED                    | ×<br>※1                  | ×<br>※1                | ×<br>※1   | ※1 適用品無し  |
| GR86                 | R3.10-        | ZN8                          | LED   | LED    | LED                    | ×<br>※1                  | ×<br>※1                | ×<br>※1   | ※1 適用品無し  |
| ハリアー<br>※次ページへ続く     | H9.12-H15.1   | ACU.MCU.SXU1#                | HB3   | HB4    | HB4                    | ○<br>P971<br>P932        | ○※1<br>P971<br>P932    | ○<br>TWIN:P552<br>CS:P542/P544<br>P932/P971/P972          | ※1 カットラインに合わせて発光部を回転調整。P932は回転機構ない為、ロックする位置まで回転。                                  |
|                      |               |                              | HB3   | D2R    | HB4                    | ○<br>P971<br>P932        | -                      | ○<br>TWIN:P552<br>CS:P542/P544<br>P932/P971/P972          |   |



# RG POWER LED ヘッド/フォグバルブ 車種別適合表



**【ご注意】**

- 本適合表に記載されている車種でも、年式・型式・グレード・寒冷地仕様・車両個体差、ディーラーオプションの違いなどにより、表示のバルブが装着使用できない場合があります。必ず現車にて寸法適用確認をお願いします。
- 本適合表に記載の情報は、純正灯具に使用されているバルブを基に記載しております。ディーラーオプションや社外灯具は適合しない場合があります。
- 本製品はJIS規格D5500の規定に基づき設計・生産を行い車検対応しておりますが、車検場によっては検査機器の備えが無く検査官の目視による判断に委ねられており、必ずしも車検に通らない場合もございます。その場合は元の純正バルブへ交換してください。また、バルブ交換後の純正バルブは本製品使用中は予備として保管してください。
- 本製品は車検対応基準で製作を行っておりますが、検査上における光度テストは「新光源」(HID/LED) 対応のモデルにて測定・光軸調整を行ってください。
- 新光源に対応していないテストでの測定及び検査は正確に測定できない恐れがあります。
- 仕様及び外観は予告なく変更する場合がございます。
- コンパクトスター-HFは商用車使用保証1年間、プレミアムモデル2は保証2年間となります。

**【注意】コンパクトスターP932をHB4用で装着の際は、付属のリング(フランジ)と入れ替えて装着してください。※標準ではHB3のリング(フランジ)付き**

2024.11更新

| TOYOTA               |              |                   | 純正バルブ     |     |     | RG LEDバルブ適用 (品番RGH-)     |                        |   | 備考   |  |
|----------------------|--------------|-------------------|-----------|-----|-----|--------------------------|------------------------|---|--|--|
| 車種名                  | 年式           | 型式                | HI        | Lo  | Fog | HI                       | Lo                     | Fog   |  |  |
| パッソ                  | H26.4-H28.3  | KGC30.35<br>NGC30 | H4        |     | H16 | ○<br>P973<br>P934/P944   |                        | ○<br>TWIN:P551<br>CS:P541/P543<br>P931/P941/P971<br>/P972   |  |  |
|                      |              |                   | HB3       | D4R | H16 | ○※1<br>P932              | -                      | ○<br>TWIN:P551<br>CS:P541/P543<br>P931/P941/P971<br>/P972   | ※1 P971はカバー干渉する為不可   |  |
|                      |              |                   | HB3       | H7  | H16 | ○※1<br>P932              | ○<br>P935              | ○<br>TWIN:P551<br>CS:P541/P543<br>P931/P941/P971<br>/P972   | (+hana)<br>※1 プレミアムモデルはバックカバー付きの為不可                                |  |
|                      |              |                   | HB3       | D4S | H16 | ○※1<br>P932              | 未確認                    | ○<br>TWIN:P551<br>CS:P541/P543<br>P931/P941/P971<br>/P972   | (+hana)<br>※1 プレミアムモデルはバックカバー付きの為不可                                |  |
|                      | H28.4-H30.9  | M700S.710S        | H4        |     | LED | ○※1<br>P973<br>P934/P944 |                        | ×<br>※2   | ※1 助手席側後方スペースが狭い為、ヒューズBOXをずらすか、灯具を外して作業が必要。<br>※2 適用品無し            |  |
|                      |              |                   | HB3       | LED | LED | ○<br>P932                | ×<br>※1                | ×<br>※1   | ※1 適用品無し   |  |
|                      |              |                   | LED       |     | LED | ×<br>※1                  | ×<br>※1                | ×<br>※1   | ※1 適用品無し   |  |
|                      | H30.10-      | M700S.710S        | H4        |     | LED | ○※1<br>P973<br>P934/P944 |                        | ×<br>※2   | ※1 助手席側後方スペースが狭い為、ヒューズBOXをずらすか、灯具を外して作業が必要。<br>※2 適用品無し            |  |
|                      |              |                   | HB3       | LED | LED | ○<br>P932                | ×<br>※1                | ×<br>※1   | ※1 適用品無し   |  |
|                      |              |                   | LED       |     | LED | ×<br>※1                  | ×<br>※1                | ×<br>※1   | ※1 適用品無し   |  |
|                      | パッソセッテ       | H20.12-H24.3      | M502.512E | H4  |     | H8                       | ○<br>P973<br>P934/P944 |   | ○<br>TWIN:P551<br>CS:P541/P543<br>P931/P941/P971<br>/P972          |  |
|                      |              |                   |           | H7  | D4R | H8                       | ○<br>P935              | -   | ○<br>TWIN:P551<br>CS:P541/P543<br>P931/P941/P971<br>/P972          |  |
| ピクシスエポック             | H24.5-H29.5  | LA300.310A        | H4        |     | H8  | ○<br>P973<br>P934/P944   |                        | ○<br>TWIN:P551<br>CS:P541/P543<br>P931/P941/P971<br>/P972   |  |  |
|                      | H29.6-       | LA350.360A        | H4        |     | LED | ○※1<br>P973              |                        | ×<br>※2   | ※1 コンパクトスター-HFはフランジ部が一部干渉する為、取付不可。<br>※2 適用品無し                     |  |
|                      |              |                   | LED       | LED | LED | ×<br>※1                  | ×<br>※1                | ×<br>※1   | ※1 適用品無し   |  |
| ピクシスジョイ              | H28.8-       | LA250.260A        | H4        |     | LED | ○<br>P973<br>P934/P944   |                        | ×<br>※1   | ※1 適用品無し   |  |
|                      |              |                   | LED       |     | LED | ×<br>※1                  | ×<br>※1                | ×<br>※1   | ※1 適用品無し   |  |
| ピクシススペース             | H23.9-H29.1  | L575A.585A        | H4        |     | H8  | ○<br>P973<br>P934/P944   |                        | ○※1<br>TWIN:P551<br>CS:P541/P543<br>P931/P941/P971<br>/P972 | ※1 バルブ後方がタイヤハウスにやや干渉するが、装着可能。                                      |  |
|                      |              |                   | HB3       | D4R | H8  | ○※1<br>P932              | -                      | ○※2<br>TWIN:P551<br>CS:P541/P543<br>P931/P941/P971<br>/P972 | ※1 P971はカバー干渉する為不可<br>※2 バルブ後方がタイヤハウスにやや干渉するが、装着可能。コンパクトスターは干渉しない。 |  |
| ピクシストラック<br>※次ページへ続く | H23.12-H26.8 | S201U.211U        | H4        |     | -   | ○<br>P973<br>P934/P944   |                        | -   |  |  |
|                      | H26.9-H30.4  | S500U.S510U       | H4        |     | H8  | ○<br>P973<br>P934/P944   |                        | ○※1<br>TWIN:P551<br>CS:P541/P543<br>P931/P941/P971<br>/P972 | ※1 バルブ後方がタイヤハウスにやや干渉するが、装着可能。コンパクトスター(フォグ)は干渉しない。                  |  |
|                      |              |                   | H4        |     | LED | ○<br>P973<br>P934/P944   |                        | ×<br>※1   | ※1 適用品無し   |  |
|                      | H30.5-R3.11  |                   | LED       | LED | LED | ×<br>※1                  | ×<br>※1                | ×<br>※1   | ※1 適用品無し   |  |

# RG POWER LED ヘッド/フォグバルブ 車種別適合表



**[ご注意]**

- 本適合表に記載されている車種でも、年式・型式・グレード・寒冷地仕様・車両個体差、ディーラーオプションの違いなどにより、表示のバルブが装着使用できない場合があります。必ず現車にて寸法適用確認をお願いします。
- 本適合表に記載の情報は、純正灯具に使用されているバルブを基に記載しております。ディーラーオプションや社外灯具は適合しない場合があります。
- 本製品はJIS規格D5500の規定に基づき設計・生産を行い車検対応しておりますが、車検場によっては検査機器の備えが無く検査官の目視による判断に委ねられており、必ずしも車検に通らない場合もございます。その場合は元の純正バルブへ交換してください。また、バルブ交換後の純正バルブは本製品使用中は予備として保管してください。
- 本製品は車検対応基準で製作を行っておりますが、検査上における光度テスターは「新光源」(HID/LED)対応のモデルにて測定・光軸調整を行ってください。新光源に対応していないテスターでの測定及び検査は正確に測定できない恐れがあります。
- 仕様及び外観は予告なく変更する場合がございます。
- コンパクトスター-HFは商用車使用保証1年間、プレミアムモデル2は保証2年間となります。

**【注意】コンパクトスターP932をHB4用で装着の際は、付属のリング(フランジ)と入れ替えて装着してください。※標準ではHB3のリング(フランジ)付き**

2024.11更新

| TOYOTA           |               |                               | 純正バルブ |      |                        | RG LEDバルブ適用 (品番RGH-)     |   |   | 備考   |
|------------------|---------------|-------------------------------|-------|------|------------------------|--------------------------|---|---|--|
| 車種名              | 年式            | 型式                            | HI    | Lo   | Fog                    | HI                       | Lo  | Fog   |  |
| ピクシストラック         | R3.12-        | S500U.S510U                   | H4    |      | -                      | ○<br>P973<br>P934/P944   |   | -   | ※1 適用品無し<br>※2 エクストラはL1B装着可能。それ以外はLEDパック装着車のLEDフォグランプのみ適用可能。販売店オプションは未確認。              |
|                  |               |                               | LED   | LED  | LED (L1B)              | ×<br>※1                  | ×<br>※1   | ○※2<br>P901/P902  |  |
| ピクシバン            | H23.12-H29.10 | S321M.S331M                   | H4    |      | -                      | ○<br>P973<br>P934/P944   |   | -   | ※1 適用品無し   |
|                  | H29.11-R3.11  |                               | H4    |      | LED                    | ○<br>P973<br>P934/P944   |   | ×<br>※1   |  |
|                  |               |                               | LED   | LED  | LED                    | ×<br>※1                  | ×<br>※1   | ×<br>※1   |  |
|                  | R3.12-        | S700M.S710M                   | H4    |      | -                      | ○<br>P973<br>P934/P944   |   | -   | ※1 適用品無し   |
| ピクシメガ            | H27.7-H28.4   | LA70#A.71#A                   | HB3   | LED  | H16                    | ○※1<br>P932              | -   | ○<br>TWIN:P551<br>CS:P541/P543<br>P931/P941/P971<br>/P972 | ※1 P971はカバー干渉する為不可   |
|                  | H28.5-        |                               | H4    |      | LED                    | ○<br>P973<br>P934/P944   |   | ×<br>※1   | ※1 適用品無し   |
|                  |               |                               | HB3   | LED  | LED                    | ○※1<br>P932              | -   | ×<br>※2   | ※1 P971はカバー干渉する為不可   |
| ビスタ/ビスタアルデオ      | H10.7-H12.3   | AZV.ZZV.SV5#<br>AZV.ZZV.SV5#G | HB3   | HIR2 | H3c                    | ○<br>P971<br>P932        | ○※1<br>P933   | 未確認<br>※2   | ※1 P971はカバー干渉する為不可<br>※2 H3(P937/P947)は適合未確認   |
|                  | H12.4-H15.10  |                               | HB3   | HIR2 | HB4                    | ○<br>P971<br>P932        | ○※1<br>P933   | ○※2<br>TWIN:P552<br>CS:P542/P544<br>P932/P971/P972        | ※1 P971はカバー干渉する為不可<br>※2 ロック時バルブが斜めの為、発光部30度ほど回転必要。                                    |
| bB               | H12.2-H17.12  | NCP3#                         | H4    |      | HB4                    | ○<br>P973<br>P934/P944   |   | ○<br>TWIN:P552<br>CS:P542/P544<br>P932/P971/P972          |  |
|                  | H15.4-H17.12  |                               | HB3   | D2R  | HB4                    | ○※1<br>P971<br>P932      | -   | ○<br>TWIN:P552<br>CS:P542/P544<br>P932/P971/P972          | ※1 発光部が水平になるように発光部回転。P932は回転機構ない為、ロックする位置まで回転。   |
|                  | H18.1-H26.7   | QNC20.21.25                   | H4    |      | H11                    | ○<br>P973<br>P934/P944   |   | ○<br>TWIN:P551<br>CS:P541/P543<br>P931/P941/P971<br>/P972 |  |
|                  |               |                               | H9    | D4R  | H11                    | ○<br>P971<br>P931/P941   | -   | ○<br>TWIN:P551<br>CS:P541/P543<br>P931/P941/P971<br>/P972 |  |
| H26.8-           |               | H9                            | D4R   | H11  | ○<br>P971<br>P931/P941 | -                        | ○<br>TWIN:P551<br>CS:P541/P543<br>P931/P941/P971<br>/P972 |   |  |
| bBオープンデッキ        | H13.6-H15.3   | NCP3#                         | H4    |      | HB4                    | ○<br>P973<br>P934/P944   |   | ○<br>TWIN:P552<br>CS:P542/P544<br>P932/P971/P972          |  |
| ファンカーゴ           | H11.8-H17.9   | NCP2#                         | H4    |      | HB4                    | ○<br>P973<br>P934/P944   |   | ○※1<br>TWIN:P552<br>CS:P542/P544<br>P932/P971/P972        | ※1 ロック時バルブが斜めの為、発光部30度ほど回転必要。  |
|                  | H14.8-H17.9   |                               | D2R   |      | HB4                    | -                        |   | ○※1<br>TWIN:P552<br>CS:P542/P544<br>P932/P971/P972        | ※1 ロック時バルブが斜めの為、発光部30度ほど回転必要。  |
| ブラッツ             | H11.8-H17.11  | NCP1#.SCP1#                   | H4    |      | HB4                    | ○<br>P973<br>P934/P944   |   | ○※1<br>TWIN:P552<br>CS:P542/P544<br>P932/P971/P972        | ※1 ロック時バルブが斜めの為、発光部30度ほど回転必要。  |
| プリウス<br>※次ページへ続く | H9.12-H15.8   | NHW1#                         | H4    |      | H3                     | ○※1<br>P973<br>P934/P944 |   | 未確認<br>※1   | ※1 車両劣化や個体差でP934/P944はP951orP953(ハイビームインジケータ)必要な場合あり。<br>※2 H3(P937/P947)は適合未確認。要寸法確認。 |

# RG POWER LED ヘッド/フォグバルブ 車種別適合表



**[ご注意]**

- 本適合表に記載されている車種でも、年式・型式・グレード・寒冷地仕様・車両個体差、ディーラーオプションの違いなどにより、表示のバルブが装着使用できない場合があります。必ず現車にて寸法適用確認をお願いします。
- 本適合表に記載の情報は、純正灯具に使用されているバルブを基に記載しております。ディーラーオプションや社外灯具は適合しない場合があります。
- 本製品はJIS規格D5500の規定に基づき設計・生産を行い車検対応としておりますが、車検場によっては検査機器の備えが無く検査官の目視による判断に委ねられており、必ずしも車検に通らない場合もございます。その場合は元の純正バルブへ交換してください。また、バルブ交換後の純正バルブは本製品使用中は予備として保管してください。
- 本製品は車検対応基準で製作を行っておりますが、検査上における光度テストは「新光源」(HID/LED) 対応のモデルにて測定・光軸調整を行ってください。新光源に対応していないテストでの測定及び検査は正確に測定できない恐れがあります。
- 仕様及び外観は予告なく変更する場合がございます。
- コンパクトスター-HFは商用車使用保証1年間、プレミアムモデル2は保証2年間となります。

**【注意】コンパクトスターP932をHB4用で装着の際は、付風のリング(フランジ)と入れ替えて装着してください。※標準ではHB3のリング(フランジ)付き**

2024.11更新

| TOYOTA            |               |            | 純正バルブ |                   |           | RG LEDバルブ適用 (品番RGH-)                                      |                        |   | 備考   |
|-------------------|---------------|------------|-------|-------------------|-----------|---|------------------------|---|--|
| 車種名               | 年式            | 型式         | HI    | Lo                | Fog       | HI  | Lo                     | Fog   |  |
| プリウス              | H15.9-H17.10  | NHW2#      | H4    |                   | HB4       | ○<br>P973<br>P934/P944                                    |                        | ○<br>TWIN:P552<br>CS:P542/P544<br>P932/P971/P972          |  |
|                   |               |            | D2R   |                   | HB4       | -   |                        | ○<br>TWIN:P552<br>CS:P542/P544<br>P932/P971/P972          |  |
|                   | H17.11-H21.4  | NHW2#      | H4    |                   | HB4       | ○<br>P973<br>P934/P944                                    |                        | ○<br>TWIN:P552<br>CS:P542/P544<br>P932/P971/P972          |  |
|                   |               |            | D4R   |                   | HB4       | -   |                        | ○<br>TWIN:P552<br>CS:P542/P544<br>P932/P971/P972          |  |
|                   | H21.5-H23.12  | NHW2#      | H4    |                   | HB4       | ○<br>P973<br>P934/P944                                    |                        | ○<br>TWIN:P552<br>CS:P542/P544<br>P932/P971/P972          | EX   |
|                   |               |            | D4R   |                   | HB4       | -   |                        | ○<br>TWIN:P552<br>CS:P542/P544<br>P932/P971/P972          | EX   |
|                   | H21.5-H23.11  | ZVW30      | HB3   | H11               | H11       | ○<br>P971<br>P932   | ○<br>P971<br>P931/P941 | ○<br>TWIN:P551<br>CS:P541/P543<br>P931/P941/P971<br>/P972 |  |
|                   |               |            | HB3   | LED               | H11       | ○<br>P971<br>P932   | -                      | ○<br>TWIN:P551<br>CS:P541/P543<br>P931/P941/P971<br>/P972 |  |
|                   | H23.12-H27.12 | ZVW30      | HB3   | H11               | H16       | ○<br>P971<br>P932   | ○<br>P971<br>P931/P941 | ○<br>TWIN:P551<br>CS:P541/P543<br>P931/P941/P971<br>/P972 | G's共通  |
|                   |               |            | HB3   | D4S               | H16       | ○<br>P971<br>P932   | ○※1<br>P911            | ○<br>TWIN:P551<br>CS:P541/P543<br>P931/P941/P971<br>/P972 | G's共通<br>※1 ヘッドライト脱着必要。バラスト外してからソケット接続。LEDチップは装着の際、上下に向ける。 |
|                   |               |            | HB3   | LED               | H16       | ○<br>P971<br>P932   | x<br>※1                | ○<br>TWIN:P551<br>CS:P541/P543<br>P931/P941/P971<br>/P972 | ※1 適用品無し   |
|                   | H27.12-H30.11 | ZVW5#      | LED   | LED               | LED       | x<br>※1   | x<br>※1                | x<br>※1   | ※1 適用品無し   |
|                   | H30.12-R4.12  | ZVW5#      | LED   | LED               | LED (L1B) | x<br>※1   | x<br>※1                | ○※2<br>P901/P902  | ※1 適用品無し<br>※2 Eグレードはフォグランプの設定が無い為不可。PHV/GRは適用外。           |
|                   | R5.1-         | ZVW.MXWH6# | LED   | LED               | LED       | x<br>※1   | x<br>※1                | x<br>※1   | ※1 適用品無し   |
| プリウスPHV           | H24.1-H29.1   | ZVW35      | HB3   | H11               | H16       | ○<br>P971<br>P932   | ○<br>P971<br>P931/P941 | ○<br>TWIN:P551<br>CS:P541/P543<br>P931/P941/P971<br>/P972 |  |
|                   |               |            | HB3   | D4S               | H16       | ○<br>P971<br>P932   | 未確認                    | ○<br>TWIN:P551<br>CS:P541/P543<br>P931/P941/P971<br>/P972 |  |
|                   | HB3           | LED        | H16   | ○<br>P971<br>P932 | x<br>※1   | ○<br>TWIN:P551<br>CS:P541/P543<br>P931/P941/P971<br>/P972 | ※1 適用品無し               |   |  |
|                   | H29.2-R5.1    | ZVW52      | LED   | LED               | LED       | x<br>※1   | x<br>※1                | x<br>※1   | ※1 適用品無し   |
| プリウスα<br>※次ページへ続く | H23.5-H26.10  | ZVW40.41W  | HB3   | H11               | H11       | ○<br>P971<br>P932   | ○<br>P971<br>P931/P941 | ○<br>TWIN:P551<br>CS:P541/P543<br>P931/P941/P971<br>/P972 |  |
|                   |               |            | HB3   | LED               | H11       | ○<br>P971<br>P932   | -                      | ○<br>TWIN:P551<br>CS:P541/P543<br>P931/P941/P971<br>/P972 |  |

# RG POWER LED ヘッド/フォグバルブ 車種別適合表



**【ご注意】**

- 本適合表に記載されている車種でも、年式・型式・グレード・寒冷地仕様・車両個体差、ディーラーオプションの違いなどにより、表示のバルブが装着使用できない場合があります。必ず現車にて寸法適用確認をお願いします。
- 本適合表に記載の情報は、純正灯具に使用されているバルブを基に記載しております。ディーラーオプションや社外灯具は適合しない場合があります。
- 本製品はJIS規格D5500の規定に基づき設計・生産を行い車検対応しておりますが、車検場によっては検査機器の備えが無く検査官の目視による判断に委ねられており、必ずしも車検に通らない場合もございます。その場合は元の純正バルブへ交換してください。また、バルブ交換後の純正バルブは本製品使用中は予備として保管してください。
- 本製品は車検対応基準で製作を行っておりますが、検査上における光度テストは「新光源」(HID/LED)対応のモデルにて測定・光軸調整を行ってください。新光源に対応していないテストでの測定及び検査は正確に測定できない恐れがあります。
- 仕様及び外觀は予告なく変更する場合がございます。
- コンパクトスターHFは商用車使用保証1年間、プレミアムモデル2は保証2年間となります。

**【注意】コンパクトスターP932をHB4用で装着の際は、付属のリング(フランジ)と入れ替えて装着してください。※標準ではHB3のリング(フランジ)付き**

2024.11更新

| TOYOTA |              |                     | 純正バルブ |      |            | RG LEDバルブ適用 (品番RGH-) |                  |  | 備考  |
|--------|--------------|---------------------|-------|------|------------|----------------------|------------------|--|---|
| 車種名    | 年式           | 型式                  | HI    | Lo   | Fog        | HI                   | Lo               | Fog  |   |
| プリウスα  | H26.11-R3.3  | ZVW40.41W           | HB3   | H11  | LED (灯具一体) | ○※1 P932             | ○ P971 P931/P941 | ○※2 P554/P545/P546                           | ※1 プレミアムモデルはバックカバー付きの為、装着不可<br>※2 トヨタ純正LEDフォグ交換用灯具キット対応可能。  |
|        |              |                     | LED   |      | LED (灯具一体) | × ※1                 |                  | ○※2 P554/P545/P546                           | ※1 適用品無し<br>※2 トヨタ純正LEDフォグ交換用灯具キット対応可能。   |
| ブレイド   | H18.12-H24.4 | GRE156H AZE154.156H | HB3   | H11  | H11        | ○※1 P971 P932        | ○ P971 P931/P941 | ○ TWIN:P551 CS:P541/P543 P931/P941/P971/P972 | ※1 発光部が水平になるように発光部を15°回転。P932は回転機構がない為、ロックする位置まで回転。   |
|        |              |                     | HB3   | D4S  | H11        | ○※1 P971 P932        | 未確認              | ○ TWIN:P551 CS:P541/P543 P931/P941/P971/P972 | ※1 発光部が水平になるように発光部を15°回転。P932は回転機構がない為、ロックする位置まで回転。   |
| プレビス   | H13.6-H19.5  | JCG1#               | HB3   | D2R  | HB4        | ○ P971 P932          | -                | ○ TWIN:P552 CS:P542/P544 P932/P971/P972      |   |
|        |              |                     | HB3   | D4R  | HB4        | ○ P971 P932          | -                | ○ TWIN:P552 CS:P542/P544 P932/P971/P972      |   |
| プレミオ   | H19.5-H24.11 |                     | HB3   | H11  | H11        | ○ P971 P932          | ○ P971 P931/P941 | ○ TWIN:P551 CS:P541/P543 P931/P941/P971/P972 |   |
|        |              |                     | HB3   | D4R  | H11        | ○ P971 P932          | -                | ○ TWIN:P551 CS:P541/P543 P931/P941/P971/P972 |   |
|        | H24.12-H28.5 | NZZ260.ZRT26#       | HB3   | H11  | H16        | ○ P971 P932          | ○ P971 P931/P941 | ○ TWIN:P551 CS:P541/P543 P931/P941/P971/P972 |   |
|        |              |                     | HB3   | D4R  | H16        | ○ P971 P932          | -                | ○ TWIN:P551 CS:P541/P543 P931/P941/P971/P972 |   |
|        | H28.6-       |                     |       | HIR2 |            | H16                  | ○※1 P971 P933    | ○ TWIN:P551 CS:P541/P543 P931/P941/P971/P972 | ※1 プレミアムモデルはHBタイプで装着可能、コンパクトスターHFはHIR2用を装着してください。   |
| LED    | LED          | LED                 | × ※1  | × ※1 | × ※1       | × ※1                 | × ※1             | ※1 適用品無し                                     |   |
| プログレ   | H10.5-H19.5  | JCG1#               | HB3   | HB4  | HB4        | ○※1 P971 P932        | ○※2 P971 P932    | ○ TWIN:P552 CS:P542/P544 P932/P971/P972      | ※1 発光部が水平になるように発光部を15°回転。P932は回転機構がない為、ロックする位置まで回転。<br>※2 カットラインに合せて発光部を回転調整。P932は回転機構がない為、ロックする位置まで回転。 |
|        | H13.4-H17.11 | JCG1#               | HB3   | D2R  | HB4        | ○※1 P971 P932        | -                | ○ TWIN:P552 CS:P542/P544 P932/P971/P972      | ※1 発光部が水平になるように発光部を15°回転。P932は回転機構がない為、ロックする位置まで回転。   |
|        | H17.12-H19.5 |                     | HB3   | D4R  | HB4        | ○※1 P971 P932        | -                | ○ TWIN:P552 CS:P542/P544 P932/P971/P972      | ※1 発光部が水平になるように発光部を15°回転。P932は回転機構がない為、ロックする位置まで回転。   |
| プロボックス | H14.7-H17.7  | NLP.NCP5#           | H4    |      | HB4        | ○ P973 P934/P944     |                  | ○ TWIN:P552 CS:P542/P544 P932/P971/P972      |   |
|        | H17.8-H26.7  |                     | H4    |      | H11        | ○ P973 P934/P944     |                  | ○ TWIN:P551 CS:P541/P543 P931/P941/P971/P972 |   |
|        | H26.8-       | NHP.NCP16#V         | H4    |      | H16        | ○ P973 P934/P944     |                  | ○ TWIN:P551 CS:P541/P543 P931/P941/P971/P972 |   |

# RG POWER LED ヘッド/フォグバルブ 車種別適合表



**【ご注意】**

- 本適合表に記載されている車種でも、年式・型式・グレード・寒冷地仕様・車両個体差、ディーラーオプションの違いなどにより、表示のバルブが装着使用できない場合があります。必ず現車にて寸法適用確認をお願いします。
- 本適合表に記載の情報は、純正灯具に使用されているバルブを基に記載しております。ディーラーオプションや社外灯具は適合しない場合があります。
- 本製品はJIS規格D5500の規定に基づき設計・生産を行い車検対応しておりますが、車検場によっては検査機器の備えが無く検査官の目視による判断に委ねられており、必ずしも車検に通らない場合もございます。その場合は元の純正バルブへ交換してください。また、バルブ交換後の純正バルブは本製品使用中は予備として保管してください。
- 本製品は車検対応基準で製作を行っておりますが、検査上における光度テストは「新光源」(HID/LED)対応のモデルにて測定・光軸調整を行ってください。新光源に対応していないテストでの測定及び検査は正確に測定できない恐れがあります。
- 仕様及び外観は予告なく変更する場合がございます。
- コンパクトスター-HFは商用車使用保証1年間、プレミアムモデル2は保証2年間となります。

**【注意】コンパクトスターP932をHB4用で装着の際は、付属のリング(フランジ)と入れ替えて装着してください。※標準ではHB3のリング(フランジ)付き**

2024.11更新

| TOYOTA |              |                    | 純正バルブ     |     |               | RG LEDバルブ適用 (品番RGH-)   |                     |   | 備考   |  |
|--------|--------------|--------------------|-----------|-----|---------------|------------------------|---------------------|---|--|--|
| 車種名    | 年式           | 型式                 | HI        | Lo  | Fog           | HI                     | Lo                  | Fog   |  |  |
| ベルタ    | H17.11-H24.6 | SCP.KSP92<br>NCP96 | H4        |     | H11           | ○<br>P973<br>P934/P944 |                     | ○<br>TWIN:P551<br>CS:P541/P543<br>P931/P941/P971<br>/P972 |  |  |
|        |              |                    | D4R       |     | H11           | -                      |                     | ○<br>TWIN:P551<br>CS:P541/P543<br>P931/P941/P971<br>/P972 |  |  |
| ポルテ    | H16.7-H24.6  | NNP1#              | H4        |     | HB4           | ○<br>P973<br>P934/P944 |                     | ○<br>TWIN:P552<br>CS:P542/P544<br>P932/P971/P972          |  |  |
|        |              |                    | D4R       |     | HB4           | -                      |                     | ○<br>TWIN:P552<br>CS:P542/P544<br>P932/P971/P972          |  |  |
|        | H24.7-       | NCP.NSP14#         | H4        |     | H16           | ○<br>P973<br>P934/P944 |                     | ○<br>TWIN:P551<br>CS:P541/P543<br>P931/P941/P971<br>/P972 |  |  |
|        |              |                    | HB3       | D4R | H16           | ○※1<br>P971<br>P932    | -                   | ○<br>TWIN:P551<br>CS:P541/P543<br>P931/P941/P971<br>/P972 | ※1 発光部が水平になるように発光部を15°回転。P932は回転機構がない為、ロックする位置まで回転。                                |  |
| マークX   | H16.11-H18.9 | GRX12#             | HB3       | H7  | HB4           | ○※1<br>P971<br>P932    | ×<br>※2             | ○<br>TWIN:P552<br>CS:P542/P544<br>P932/P971/P972          | ※1 発光部が水平になるように発光部を15°回転。P932は回転機構がない為、ロックする位置まで回転。                                |  |
|        |              |                    | HB3       | D4S | HB4           | ○※1<br>P971<br>P932    | 未確認                 | ○<br>TWIN:P552<br>CS:P542/P544<br>P932/P971/P972          | ※1 発光部が水平になるように発光部を15°回転。P932は回転機構がない為、ロックする位置まで回転。                                |  |
|        | H18.10-H21.9 | GRX12#             | HB3       | H7  | H8            | ○※1<br>P971<br>P932    | ×<br>※2             | ○<br>TWIN:P551<br>CS:P541/P543<br>P931/P941/P971<br>/P972 | ※1 発光部が水平になるように発光部を15°回転。P932は回転機構がない為、ロックする位置まで回転。<br>※2 照射光に影が出る為適用不可            |  |
|        |              |                    | HB3       | D4S | H8            | ○※1<br>P971<br>P932    | ○<br>P911           | ○<br>TWIN:P551<br>CS:P541/P543<br>P931/P941/P971<br>/P972 | ※1 発光部が水平になるように発光部を15°回転。P932は回転機構がない為、ロックする位置まで回転。                                |  |
|        | H21.10-H24.8 |                    | HB3       | H11 | H11           | ○※1<br>P971<br>P932    | ○※2<br>P931/P941    | ○<br>TWIN:P551<br>CS:P541/P543<br>P931/P941/P971<br>/P972 | ※1 発光部が水平になるように発光部を15°回転。P932は回転機構がない為、ロックする位置まで回転。<br>※2 プレミアムモデルはバックカバー付きの為、装着不可 |  |
|        |              |                    | HB3       | D4S | H11           | ○※1<br>P971<br>P932    | ○※2<br>P911         | ○<br>TWIN:P551<br>CS:P541/P543<br>P931/P941/P971<br>/P972 | ※1 発光部が水平になるように発光部を15°回転。P932は回転機構がない為、ロックする位置まで回転。<br>※2 タイヤハウスからの作業が必要           |  |
|        | H24.9-H28.10 | GRX13#             | D4S       |     | H16           | 未確認                    |                     | ○<br>TWIN:P551<br>CS:P541/P543<br>P931/P941/P971<br>/P972 |  |  |
|        | H28.11-R1.12 |                    | D4S       |     | LED<br>(灯具一体) |                        | ○※2<br>P911         |   | ○※1<br>P554/P545/P546  | ※1 トヨタ純正LEDフォグ交換用灯具キット対応可能。<br>※2 タイヤハウスからの作業が必要。助手席は作業スペースが狭いためヘッドライトを脱着した方が作業しやすい。 |
|        |              |                    | LED       |     | LED<br>(灯具一体) |                        | ※1                  |   | ○※2<br>P554/P545/P546  | ※1 適用品無し<br>※2 トヨタ純正LEDフォグ交換用灯具キット対応可能。  |
|        | マークXジロ       | H19.9-H25.11       | ANA.GGA1# | HB3 | H11           | H11                    | ○※1<br>P971<br>P932 | ○※2<br>P931/P941  | ○<br>TWIN:P551<br>CS:P541/P543<br>P931/P941/P971<br>/P972                          | ※1 発光部が水平になるように発光部を15°回転。P932は回転機構がない為、ロックする位置まで回転。<br>※2 プレミアムモデルはバックカバー付きの為、装着不可   |
| HB3    |              |                    |           | D4S | H11           | ○※1<br>P971<br>P932    | 未確認                 | ○<br>TWIN:P551<br>CS:P541/P543<br>P931/P941/P971<br>/P972 | ※1 発光部が水平になるように発光部を15°回転。P932は回転機構がない為、ロックする位置まで回転。                                |  |

# RG POWER LED ヘッド/フォグバルブ 車種別適合表



**【ご注意】**

- 本適合表に記載されている車種でも、年式・型式・グレード・寒冷地仕様・車両個体差、ディーラーオプションの違いなどにより、表示のバルブが装着使用できない場合があります。必ず現車にて寸法適用確認をお願いします。
- 本適合表に記載の情報は、純正灯具に使用されているバルブを基に記載しております。ディーラーオプションや社外灯具は適合しない場合があります。
- 本製品はJIS規格D5500の規定に基づき設計・生産を行い車検対応しておりますが、車検場によっては検査機器の備えが無く検査官の目視による判断に委ねられており、必ずしも車検に通らない場合もございます。その場合は元の純正バルブへ交換してください。また、バルブ交換後の純正バルブは本製品使用中は予備として保管してください。
- 本製品は車検対応基準で製作を行っておりますが、検査上における光度テスターは「新光源」(HID/LED)対応のモデルにて測定・光軸調整を行ってください。
- 新光源に対応していないテスターでの測定及び検査は正確に測定できない恐れがあります。
- 仕様及び外観は予告なく変更する場合がございます。
- コンパクトスターHFは商用車使用保証1年間、プレミアムモデル2は保証2年間となります。

**【注意】コンパクトスターP932をHB4用で装着の際は、付属のリング(フランジ)と入れ替えて装着してください。※標準ではHB3のリング(フランジ)付き**

2024.11更新

| TOYOTA            |               |                                  | 純正バルブ |     |            | RG LEDバルブ適用 (品番RGH-)   |                     |   | 備考   |
|-------------------|---------------|----------------------------------|-------|-----|------------|------------------------|---------------------|---|--|
| 車種名               | 年式            | 型式                               | HI    | Lo  | Fog        | HI                     | Lo                  | Fog   |  |
| マークII             | H4.10-H8.8    | GX.LX.SX.JZX9#                   | H4    |     | 9006J      | ○<br>P973<br>P934/P944 |                     | ×<br>※1   | ※1 適用品無し   |
|                   | H8.10-H12.9   | GX.LX.SX.JZX10#                  | H4    |     | H3c        | ○<br>P973<br>P934/P944 |                     | 未確認<br>※1   | ハロゲンヘッドランプ車<br>※1 H3 (P937/P947)は適合未確認。要寸法確認。  |
|                   |               |                                  | HB3   | D2R | HB4        | ○※1<br>P971<br>P932    | -                   | ○※2<br>TWIN:P552<br>CS:P542/P544<br>P932/P971/P972    | HIDヘッドランプ車<br>※1 発光部が水平になるように発光部回転<br>※2 ロック時バルブが斜めの為、発光部30度ほど回転必要。  |
| H12.10-H16.10     | GX.JZX11#     | H4                               |       | HB4 | H4         | ×<br>※1                | ○※2<br>P971<br>P932 | ×<br>※1   | ※1 ハイビームとフォグが一体の為不可<br>※2 カットラインに合わせて発光部を回転調整  |
|                   |               | H4                               |       | D2R | H4         | ×<br>※1                | -                   | ×<br>※1   | ※1 ハイビームとフォグが一体の為不可(同時点灯となる為)  |
| マークIIクオリス         | H9.4-H13.12   | MCV.SXV2#W                       | HB3   | HB4 | H3         | ○※1<br>P971<br>P932    | ○※2<br>P971<br>P932 | 未確認<br>※3   | ※1 発光部が水平になるように発光部回転。P932は回転機構ない為、ロックする位置まで回転。<br>※2 発光部が水平になるように発光部を15°回転。P932は回転機構ない為、ロックする位置まで回転。<br>※3 H3 (P937/P947)は適合未確認。要寸法確認。 |
|                   |               |                                  | HB3   | D2R | H3         | ○※1<br>P971<br>P932    | -                   | 未確認<br>※2   | ※1 発光部が水平になるように発光部を15°回転。P932は回転機構ない為、ロックする位置まで回転。<br>※2 H3 (P937/P947)は適合未確認。要寸法確認。   |
| マークIIブリット         | H14.1-H19.5   | GX.JZX11#                        | HB3   | H7  | HB4        | ○※1<br>P971<br>P932    | ○<br>P935           | ○※2<br>TWIN:P552<br>CS:P542/P544<br>P932/P971/P972    | ※1 発光部が水平になるように発光部回転。P932は回転機構ない為、ロックする位置まで回転。<br>※2 ロック時バルブが斜めの為、発光部30度ほど回転必要。  |
|                   |               |                                  | HB3   | D2S | HB4        | ○※1<br>P971<br>P932    | 未確認                 | ○※2<br>TWIN:P552<br>CS:P542/P544<br>P932/P971/P972    | ※1 発光部が水平になるように発光部回転。P932は回転機構ない為、ロックする位置まで回転。<br>※2 ロック時バルブが斜めの為、発光部30度ほど回転必要。  |
| MIRAI(ミライ)        | H26.11-       | JPD10                            | LED   | LED | -          | ×<br>※1                | ×<br>※1             | -   | ※1 適用品無し   |
| ヤリス               | R2.2-         | KSP210<br>MXPA10.15<br>MXPH10.15 | LED   |     | LED (L1B)  | ×<br>※1                |                     | ○※2<br>P901/P902                                      | ※1 適用品無し<br>※2 販売店オプションのLEDフォグランプのみ装着可能。GRヤリスは適用外。   |
|                   |               |                                  | HIR2  |     | LED (L1B)  | ○※1<br>P971<br>P933    | ○※2<br>P901/P902    |   | ※1 プレミアムモデルはHBタイプで装着可能、コンパクトスターはHIR2用を装着してください。<br>※2 販売店オプションのLEDフォグランプのみ装着可能。  |
| GRヤリス             | R2.9-         | GXPA16<br>MXPA12                 | LED   | LED | LED (灯具一体) | ×<br>※1                | ×<br>※1             | ○※2<br>P554/P545/P546                                 | ※1 適用品無し<br>※2 トヨタ純正LEDフォグ交換用灯具キット対応可能。  |
| ヤリスクロス            | R2.9-         | MXPJ1#<br>MXPB1#                 | LED   |     | LED (L1B)  | ×<br>※1                |                     | ○※2<br>P901/P902                                      | ※1 適用品無し<br>※2 販売店オプションのLEDフォグランプのみ装着可能。   |
|                   |               |                                  | HIR2  |     | LED (L1B)  | ○※1<br>P971<br>P933    | ○※2<br>P901/P902    |   | ※1 プレミアムモデルはHBタイプで装着可能、コンパクトスターはHIR2用を装着してください。<br>※2 販売店オプションのLEDフォグランプのみ装着可能。  |
| ライズ               | R1.11-        | A200A.A210A                      | LED   |     | LED        | ×<br>※1                |                     | ×<br>※1   | ※1 適用品無し   |
| ラウム               | H15.5-H23.10  | NCZ20.25                         | H4    |     | HB4        | ○<br>P973<br>P934/P944 |                     | ○※1<br>TWIN:P552<br>CS:P542/P544<br>P932/P971/P972    | ※1 ロック時バルブが斜めの為、発光部30度ほど回転必要。  |
|                   |               |                                  | H7    | D2R | HB4        | ○<br>P935              | -                   | ○※1<br>TWIN:P552<br>CS:P542/P544<br>P932/P971/P972    | ※1 ロック時バルブが斜めの為、発光部30度ほど回転必要。  |
| ラクティス<br>※次ページへ続く | H17.10-H22.10 | NCP.SCP10#                       | H4    |     | H11        | ○<br>P973<br>P934/P944 |                     | ○<br>TWIN:P551<br>CS:P541/P543<br>P931/P941/P971/P972 |  |
|                   |               |                                  | H7    | D4R | H11        | ○<br>P935              | -                   | ○<br>TWIN:P551<br>CS:P541/P543<br>P931/P941/P971/P972 |  |

# RG POWER LED ヘッド/フォグバルブ 車種別適合表



**【ご注意】**

- 本適合表に記載されている車種でも、年式・型式・グレード・寒冷地仕様・車両個体差、ディーラーオプションの違いなどにより、表示のバルブが装着使用できない場合があります。必ず現車にて寸法適用確認をお願いします。
- 本適合表に記載の情報は、純正灯具に使用されているバルブを基に記載しております。ディーラーオプションや社外灯具は適合しない場合があります。
- 本製品はJIS規格D5500の規定に基づき設計・生産を行い車検対応しておりますが、車検場によっては検査機器の備えが無く検査官の目視による判断に委ねられており、必ずしも車検に通らない場合もございます。その場合は元の純正バルブへ交換してください。また、バルブ交換後の純正バルブは本製品使用中は予備として保管してください。
- 本製品は車検対応基準で製作を行っておりますが、検査上における光度テストは「新光源」(HID/LED)対応のモデルにて測定・光軸調整を行ってください。新光源に対応していないテストでの測定及び検査は正確に測定できない恐れがあります。
- 仕様及び外観は予告なく変更する場合がございます。
- コンパクトスター-HFは商用車使用保証1年間、プレミアムモデル2は保証2年間となります。

**【注意】コンパクトスターP932をHB4用で装着の際は、付属のリング(フランジ)と入れ替えて装着してください。※標準ではHB3のリング(フランジ)付き**

2024.11更新

| TOYOTA                 |               |                        | 純正バルブ   |               |              | RG LEDバルブ適用 (品番RGH-)           |                        |   | 備考  |
|------------------------|---------------|------------------------|---------|---------------|--------------|--------------------------------|------------------------|---|---|
| 車種名                    | 年式            | 型式                     | HI      | Lo            | Fog          | HI                             | Lo                     | Fog   |   |
| ラクティス                  | H19.12-H22.10 | NCP.SCP10#             | HB3     | H11           | H11          | ○<br>P971<br>P932              | ○<br>P971<br>P931/P941 | ○<br>TWIN:P551<br>CS:P541/P543<br>P931/P941/P971<br>/P972   |   |
|                        |               |                        | HB3     | D4S           | H11          | ○<br>P971<br>P932              | 未確認                    | ○<br>TWIN:P551<br>CS:P541/P543<br>P931/P941/P971<br>/P972   |   |
|                        | H22.11-H26.4  | NCP.NSP12#             | H4      |               | H11          | ○<br>P973<br>P934/P944         |                        | ○<br>TWIN:P551<br>CS:P541/P543<br>P931/P941/P971<br>/P972   |   |
|                        |               |                        | H11     | D4R           | H11          | ○※1<br>P931/P941               | -                      | ○<br>TWIN:P551<br>CS:P541/P543<br>P931/P941/P971<br>/P972   | ※1 P971はカバー干渉する為不可  |
|                        | H26.5-H28.8   | NCP.NSP12#             | HIR2    |               | H11          | ○※1<br>P933                    |                        | ○<br>TWIN:P551<br>CS:P541/P543<br>P931/P941/P971<br>/P972   | ※1 P971はカバー干渉する為不可  |
|                        |               |                        | D4S     |               | H11          | 未確認                            |                        | ○<br>TWIN:P551<br>CS:P541/P543<br>P931/P941/P971<br>/P972   |   |
| ラッシュ                   | H18.1-H28.3   | J20#E.J21#E            | HB3     | H11           | H8           | ○※1<br>P971<br>P932            | ○※2<br>P931/P941       | ○<br>TWIN:P551<br>CS:P541/P543<br>P931/P941/P971<br>/P972   | ※1 発光部が水平になるように発光部回転。P932は回転機構ない為、ロックする位置まで回転。<br>※2 P971はカバー干渉する為不可  |
|                        |               |                        | HB3     | D2S           | H8           | ○※1<br>P971<br>P932            | 未確認                    | ○<br>TWIN:P551<br>CS:P541/P543<br>P931/P941/P971<br>/P972   | ※1 発光部が水平になるように発光部回転。P932は回転機構ない為、ロックする位置まで回転。  |
| RAV4                   | H12.5-H17.10  | ACA2#ZCA2#             | H4      |               | HB4          | ○<br>P973<br>P934/P944         |                        | ○<br>TWIN:P552<br>CS:P542/P544<br>P932/P971/P972            |   |
|                        | H15.8-H17.10  |                        | D2R     |               | HB4          | -                              |                        | ○<br>TWIN:P552<br>CS:P542/P544<br>P932/P971/P972            |   |
|                        | H17.11-H28.7  | ACA31.36W              | HB3     | D4S           | H11          | ○<br>P971<br>P932              | 未確認                    | ○<br>TWIN:P551<br>CS:P541/P543<br>P931/P941/P971<br>/P972   |   |
|                        | H31.4-R3.11   | MXAA52.54<br>AXAH52.54 | LED     | LED           | H16          | x<br>※1                        | x<br>※1                | ○<br>TWIN:P551<br>CS:P541/P543<br>P931/P941/P971<br>/P972   | ※1 適用品無し  |
|                        | R3.12-        | MXAA52.54<br>AXAH52.54 | LED     | LED           | LED<br>(L1B) | x<br>※1                        | x<br>※1                | ○※2<br>P901/P902  | G"Z package",G<br>※1 適用品無し<br>※2 Xは未確認。   |
| MXAA54,AXAH54          |               | LED                    | LED     | LED<br>(灯具一体) | x<br>※1      | x<br>※1                        | ○※2<br>P554/P545/P546  | Adventure<br>※1 適用品無し<br>※2 トヨタ純正LEDフォグ交換用灯具キット対応可能。        |   |
| RAV4 PHV               | R2.6-R3.11    | AXAP54                 | LED     | LED           | H16          | x<br>※1                        | x<br>※1                | ○※2<br>TWIN:P551<br>CS:P541/P543<br>P931/P941/P971<br>/P972 | ※1 適用品無し<br>※2 販売店オプション   |
|                        | R3.12-        |                        | LED     | LED           | LED          | x<br>※1                        | x<br>※1                | 未確認   | ※1 適用品無し  |
| ランドクルーザー70<br>※次ページへ続く | H2.1-H11.8    | HZJ.PZJ7#              | H4(24V) |               | -            | ○※1.2.3.4<br>P973<br>P934/P944 |                        | -   | ※1 P934/P944適用時はP952orP953(ハイビームインジケータ)が必要。<br>※2 シールビーム装着車は2灯丸型規格のヘッドランプユニットへの交換が必要。<br>※3 ヘッドランプウオッシャー装着車は助手席側バルブ後方のスペースが狭いため、ヘッドランプの取り外して作業が必要。<br>※4 車両側の状態によってはハイビームインジケータが点灯しない場合あり。点灯しない場合は装着しないでください。 |

# RG POWER LED ヘッド/フォグバルブ 車種別適合表



**[ご注意]**

- 本適合表に記載されている車種でも、年式・型式・グレード・寒冷地仕様・車両個体差、ディーラーオプションの違いなどにより、表示のバルブが装着使用できない場合があります。必ず現車にて寸法適用確認をお願いします。
- 本適合表に記載の情報は、純正灯具に使用されているバルブを基に記載しております。ディーラーオプションや社外灯具は適合しない場合があります。
- 本製品はJIS規格D5500の規定に基づき設計・生産を行い車検対応しておりますが、車検場によっては検査機器の備えが無く検査官の目視による判断に委ねられており、必ずしも車検に通らない場合もございます。その場合は元の純正バルブへ交換してください。また、バルブ交換後の純正バルブは本製品使用中は予備として保管してください。
- 本製品は車検対応標準で製作を行っておりますが、検査上における光度テストは「新光源」(HID/LED)対応のモデルにて測定・光軸調整を行ってください。
- 新光源に対応していないテストでの測定及び検査は正確に測定できない恐れがあります。
- 仕様及び外觀は予告なく変更する場合がございます。
- コンパクトスター-HFは商用車使用保証1年間、プレミアムモデル2は保証2年間となります。

**【注意】コンパクトスターP932をHB4用で装着の際は、付属のリング(フランジ)と入れ替えて装着してください。※標準ではHB3のリング(フランジ)付き**

2024.11更新

| TOYOTA                  |               |                        | 純正バルブ |            |            | RG LEDバルブ適用 (品番RGH-)         |                        |   | 備考  |
|-------------------------|---------------|------------------------|-------|------------|------------|------------------------------|------------------------|---|---|
| 車種名                     | 年式            | 型式                     | HI    | Lo         | Fog        | HI                           | Lo                     | Fog   |   |
| ランドクルーザー70              | H11.8-H16.8   | HZJ7#                  | H4    |            | -          | ○※1.2.3<br>P973<br>P934/P944 |                        | -   | ※1 P934/P944適用時はP952orP953(ハイビームインジケータ)が必要。<br>※2 ヘッドランプウオッシャー装着車は助手席側バルブ後方のスペースが狭いため、ヘッドランプの取り外して作業が必要。<br>※3 車両側の状態によってはハイビームインジケータが点灯しない場合あり。点灯しない場合は装着しないでください。 |
|                         | H26.8-H27.7   | GRJ76K.GRJ79K          | H4    |            | HB4        | ○<br>P973<br>P934/P944       |                        | ○※1<br>TWIN:P552<br>CS:P542/P544<br>P932/P971/P972    | 再販売モデル<br>※1 JAOS モデルスタ仕様   |
|                         | R5.11-        | GDJ76W                 | LED   |            | LED (L1B)  | ×<br>※1                      |                        | ○<br>P901/P902  | ※1 適用品なし  |
| ランドクルーザー80              | H1.10-H9.12   | FJ.FZJ.<br>HDJ.HZL8#   | H4    |            | H3c        | ○※1.2<br>P973<br>P934/P944   |                        | ×<br>※3   | ※1 助手席側バルブ後方のスペースが狭いため、ヘッドランプもしくはクーラントタンクを取り外して作業が必要。<br>※2 P934/P944にはハイビームインジケータアダプター(P951orP953)必要。<br>※3 適用品無し  |
| ランドクルーザー100             | H10.1-H19.7   | J100系                  | HB3   | HB4        | HB4        | ○※1<br>P971<br>P932          | ○※2<br>P971<br>P932    | ○※3<br>TWIN:P552<br>CS:P542/P544                      | ※1 発光部が水平になるように発光部回転。P932は回転機構がないため、ロックする位置まで回転。<br>※2 カットラインに合わせて発光部を回転調整。P932は回転機構がないため、ロックする位置まで回転。<br>※3 ロック時バルブが斜めの為、発光部30度ほど回転必要。                             |
| ランドクルーザー200             | H19.9-H21.3   | UZJ200W                | HB3   | H11        | HB4        | ○※1<br>P971<br>P932          | ○<br>P971<br>P931/P941 | ○※2<br>TWIN:P552<br>CS:P542/P544<br>P932/P971/P972    | ※1 発光部が水平になるように発光部回転。P932は回転機構がないため、ロックする位置まで回転。<br>※2 ロック時バルブが斜めの為、発光部30度ほど回転必要。   |
|                         | H21.4-H23.12  | UZJ.URJ202W            | HB3   | H11        | HB4        | ○<br>P971<br>P932            | ○<br>P971<br>P931/P941 | ○※1<br>TWIN:P552<br>CS:P542/P544<br>P932/P971/P972    | ※1 ロック時バルブが斜めの為、発光部30度ほど回転必要。   |
|                         | H23.12-H24.12 |                        | HB3   | H11        | H16        | ○<br>P971<br>P932            | ○<br>P971<br>P931/P941 | ○<br>TWIN:P551<br>CS:P541/P543<br>P931/P941/P971/P972 |   |
|                         | H25.1-H27.7   |                        | HB3   | H11        | H16        | ○<br>P971<br>P932            | ○※1<br>P931/P941       | ○<br>TWIN:P551<br>CS:P541/P543<br>P931/P941/P971/P972 | ※1 P971はカバー干渉する為不可  |
|                         | H27.8-R3.7    |                        | HB3   | LED        | LED (灯具一体) | ○※1<br>P932                  | ×<br>※2                | ○※3<br>P554/P545/P546                                 | ※1 P971はカバー干渉する為不可<br>※2 適用品無し<br>※3 トヨタ純正LEDフォグ交換用   |
|                         |               | LED                    | LED   | LED (灯具一体) | ×<br>※1    | ×<br>※1                      | ○※2<br>P554/P545/P546  | ※1 適用品無し<br>※2 トヨタ純正LEDフォグ交換用<br>灯具キット対応可能。           |   |
| ランドクルーザー250             | R6.4-         | TRJ.GDJ250W            | LED   | LED        | LED (L1B)  | ×<br>※1                      | ×<br>※1                | ○<br>P901/P902  | ※1 適用品無し  |
| ランドクルーザー300             | R3.8-         | FJA300W<br>VJA300W     | LED   | LED        | LED (L1B)  | ×<br>※1                      | ×<br>※1                | ○※2<br>P901/P902                                      | ※1 適用品無し<br>※2 GR SPORT.ZX.VX.AXIはL1B適用可能。GXは未確認。   |
| ランドクルーザーシグナス            | H11.1-H19.8   | UZJ10#                 | HB3   | H1         | H3         | ○※1<br>P971<br>P932          | ○※2<br>P936            | 未確認<br>※3   | ※1 発光部が水平になるように発光部回転。P932は回転機構がないため、ロックする位置まで回転。<br>※2 仕切り板に2つ穴有り。照射光上部に光りの輪が発生。<br>※3 H3(P937/P947)は適合未確認。要寸法確認。   |
| ランドクルーザーブラド<br>※次ページへ続く | H2.4-H8.4     | LJ.KZJ7#               | H4    |            | -          | ○※1<br>P973<br>P934/P944     |                        | -   | ※1 P934/P944はハイビームインジケータアダプター(P951orP953)2SET必要。車両側の状態によってはハイビームインジケータが点灯しない場合あり。点灯しない場合は装着しないでください。  |
|                         | H8.5-H14.9    | KDJ.KZJ.<br>RZJ.VZJ90# | H4    |            | HB4        | ○※1<br>P973<br>P934/P944     |                        | ○<br>TWIN:P552<br>CS:P542/P544<br>P932/P971/P972      | ※1 P934/P944にはハイビームインジケータアダプター(P951orP953)必要。   |

# RG POWER LED ヘッド/フォグバルブ 車種別適合表



**【ご注意】**

- 本適合表に記載されている車種でも、年式・型式・グレード・寒冷地仕様・車両個体差、ディーラーオプションの違いなどにより、表示のバルブが装着使用できない場合があります。必ず現車にて寸法適用確認をお願いします。
- 本適合表に記載の情報は、純正灯具に使用されているバルブを基に記載しております。ディーラーオプションや社外灯具は適合しない場合があります。
- 本製品はJIS規格D5500の規定に基づき設計・生産を行い車検対応としておりますが、車検場によっては検査機器の備えが無く検査官の目視による判断に委ねられており、必ずしも車検に通らない場合もございます。その場合は元の純正バルブへ交換してください。また、バルブ交換後の純正バルブは本製品使用中は予備として保管してください。
- 本製品は車検対応基準で製作を行っておりますが、検査上における光度テスターは「新光源」(HID/LED)対応のモデルにて測定・光軸調整を行ってください。新光源に対応していないテスターでの測定及び検査は正確に測定できない恐れがあります。
- 仕様及び外観は予告なく変更する場合がございます。
- コンパクトスターHFは商用車使用保証1年間、プレミアムモデル2は保証2年間となります。

**【注意】コンパクトスターP932をHB4用で装着の際は、付属のOリング(フランジ)と入れ替えて装着してください。※標準ではHB3のリング(フランジ)付き**

2024.11更新

| TOYOTA       |              |                            | 純正バルブ |               |              | RG LEDバルブ適用 (品番RGH-)   |                        |   | 備考  |
|--------------|--------------|----------------------------|-------|---------------|--------------|------------------------|------------------------|---|---|
| 車種名          | 年式           | 型式                         | HI    | Lo            | Fog          | HI                     | Lo                     | Fog   |   |
| ランドクルーザーブレード | H14.10-H21.8 | GRJ.KDJ.RZJ.<br>TRJ.VZJ12# | H4    |               | HB4          | ○<br>P973<br>P934/P944 |                        | ○<br>TWIN:P552<br>CS:P542/P544<br>P932/P971/P972          |   |
|              | H21.9-H25.8  | GRJ.TRJ15#                 | HB3   | H11           | H11          | ○※1<br>P971<br>P932    | ○<br>P971<br>P931/P941 | ○<br>TWIN:P551<br>CS:P541/P543<br>P931/P941/P971<br>/P972 | ※1 発光部が水平になるように発光部回転。P932は回転機構ない為、ロックする位置まで回転。                  |
|              | H25.9-H27.5  | GRJ.TRJ15#                 | HB3   | H11           | H16          | ○※1<br>P971<br>P932    | ○<br>P971<br>P931/P941 | ○<br>TWIN:P551<br>CS:P541/P543<br>P931/P941/P971<br>/P972 | ※1 発光部が水平になるように発光部を15°回転。P932は回転機構ない為、ロックする位置まで回転。              |
|              |              |                            | HB3   | LED           | H16          | ○※1<br>P971<br>P932    | ×<br>※2                | ○<br>TWIN:P551<br>CS:P541/P543<br>P931/P941/P971<br>/P972 | ※1 発光部が水平になるように発光部回転。P932は回転機構ない為、ロックする位置まで回転。<br>※2 適用品無し      |
|              | H27.6-H29.8  | GDJ.TRJ15#W                | HB3   | H11           | H16          | ○※1<br>P971<br>P932    | ○<br>P971<br>P931/P941 | ○<br>TWIN:P551<br>CS:P541/P543<br>P931/P941/P971<br>/P972 | ※1 発光部が水平になるように発光部回転。P932は回転機構ない為、ロックする位置まで回転。                  |
|              |              |                            | HB3   | LED           | H16          | ○※1<br>P971<br>P932    | ×<br>※2                | ○<br>TWIN:P551<br>CS:P541/P543<br>P931/P941/P971<br>/P972 | ※1 発光部が水平になるように発光部回転。P932は回転機構ない為、ロックする位置まで回転。<br>※2 適用品無し      |
| H29.9-       |              | LED                        | LED   | LED<br>(灯具一体) | ×<br>※1      | ×<br>※1                | ○※2<br>P554/P545/P546  | ※1 適用品無し<br>※2 トヨタ純正LEDフォグ交換用灯具キット対応可能。                   |   |
| ルーミー         | H28.11-R2.8  | M900A.910A                 | H4    |               | LED          | ○<br>P973<br>P934/P944 |                        | ×<br>※1   | ※1 適用品無し  |
|              |              |                            | LED   | LED           | LED          | ×<br>※1                | ×<br>※1                | ×<br>※1   | ※1 適用品無し  |
|              | R2.9-        |                            | LED   | LED           | LED<br>(L1B) | ×<br>※1                | ×<br>※1                | ○※2<br>P901/P902  | ※1 適用品無し<br>※2 カスタムG-T.カスタムGはL1B適用可能。G-T,G,X.メーカーオプションもL1B適用可能。 |

# RG POWER LED ヘッド/フォグバルブ 車種別適合表



**[ご注意]**

- 本適合表に記載されている車種でも、年式・型式・グレード・寒冷地仕様・車両個体差、ディーラーオプションの違いなどにより、表示のバルブが装着使用できない場合があります。必ず現車にて寸法適用確認をお願いします。
- 本適合表に記載の情報は、純正灯具に使用されているバルブを基に記載しております。ディーラーオプションや社外灯具は適合しない場合があります。
- 本製品はJIS規格D5500の規定に基づき設計・生産を行い車検対応としておりますが、車検場によっては検査機器の備えが無く検査官の目視による判断に委ねられており、必ずしも車検に通らない場合もございます。その場合は元の純正バルブへ交換してください。また、バルブ交換後の純正バルブは本製品使用中は予備として保管してください。
- 本製品は車検対応基準で製作を行っておりますが、検査上における光度テストは「新光源」(HID/LED) 対応のモデルにて測定・光軸調整を行ってください。新光源に対応していないテストでの測定及び検査は正確に測定できない恐れがあります。
- 仕様及び外観は予告なく変更する場合がございます。
- コンパクトスター-HFは商用車使用保証1年間、プレミアムモデルは保証2年間となります。

**【注意】コンパクトスター-P932をHB4用で装着の際は、付属のリング(フランジ)と**

2024.9更新

| LEXUS                             |              |  | 純正バルブ |     |               | RG LEDバルブ適用(品番RGH-)    |   |  | 備考   |
|-----------------------------------|--------------|--|-------|-----|---------------|------------------------|---|--|--|
| 車種名                               | 年式           | 型式                                     | HI    | LO  | Fog           | HI                     | LO  | Fog  |  |
| IS350/250                         | H17.9-H22.7  | GSE2#                                  | HB3   | H11 | HB4           | ○<br>P971<br>P932      | ○※1<br>P931/P941  | ○<br>TWIN:P552<br>CS:P542/P544<br>P932/P971/P972<br>/P971/P972 | ※1 P971はカバー干渉する為不可   |
|                                   | H20.9-H22.7  |  | HB3   | D4S | HB4           | ○<br>P971<br>P932      | 未確認   | ○<br>TWIN:P552<br>CS:P542/P544<br>P932/P971/P972               |  |
|                                   | H22.8-H25.8  |  | HB3   | D4S | HB4           | ○<br>P971<br>P932      | 未確認   | ○<br>TWIN:P552<br>CS:P542/P544<br>P932/P971/P972               |  |
| IS350/250/300h<br>IS200h<br>IS300 | H25.5-H26.7  | GSE30.35<br>GSE31<br>ASE30<br>AVE30.35 | D4S   |     | H16           |                        | ×<br>※2   | ○※1<br>TWIN:P551<br>CS:P541/P543<br>P931/P941/P971<br>/P972    | ※1 F.SPORTSはLEDの為、装着不可<br>※2 灯体内コネクタ収納スペース無し。カバーもバラスター一体の為取付不可 |
|                                   | H26.7-H28.10 |  | LED   |     | H16           | ※1                     | ○※2<br>TWIN:P551<br>CS:P541/P543<br>P931/P941/P971<br>/P972 | ※1 適用品無し<br>※2 F.SPORTSはLEDの為、装着不可                             |  |
|                                   |              |  | D4S   | LED |               | ×<br>※2                | ※1  | ※1 適用品無し<br>※2 灯体内コネクタ収納スペース無し。カバーもバラスター一体の為取付不可               |  |
|                                   | H28.10-      |  | LED   | LED |               | ※1                     | ※1  | ※1 適用品無し   |  |
| IS350C/250C<br>(コンバーチブル)          | H21.5-H26.5  | GSE20.21                               | HB3   | D4S | H11           | ○※1<br>P932            | 未確認   | ○<br>TWIN:P551<br>CS:P541/P543<br>P931/P941/P971<br>/P972      | ※1 P971はカバー干渉する為不可   |
| IS F                              | H19.10-H25.5 | USE20                                  | HB3   | D4S | H11           | ○※1<br>P932            | 未確認   | ○<br>TWIN:P551<br>CS:P541/P543<br>P931/P941/P971<br>/P972      | ※1 P971はカバー干渉する為不可   |
|                                   | H22.8-H25.5  |  | LED   |     | H11           | ※1                     | ○<br>TWIN:P551<br>CS:P541/P543<br>P931/P941/P971<br>/P972   | ※1 適用品無し   |  |
| RX350/270                         | H21.1-H24.3  | GGL1#W<br>AGL1#W                       | HB3   | D4S | H11           | ○<br>P971<br>P932      | 未確認   | ○<br>TWIN:P551<br>CS:P541/P543<br>P931/P941/P971<br>/P972      |  |
|                                   | H24.4-       |  | H9    | LED | H11           | ○<br>P971<br>P931/P941 | ×<br>※1   | ○<br>TWIN:P551<br>CS:P541/P543<br>P931/P941/P971<br>/P972      | ※1 適用品無し   |
| RX450h                            | H21.4-H24.3  | GYL1#W                                 | HB3   | D4S | H11           | ○※1<br>P932            | 未確認   | ○<br>TWIN:P551<br>CS:P541/P543<br>P931/P941/P971<br>/P972      | ※1 P971はカバー干渉する為不可   |
|                                   | H24.4-H27.10 |  | H9    | LED | H11           | ○※1<br>P931/P941       | ×<br>※2   | ○<br>TWIN:P551<br>CS:P541/P543<br>P931/P941/P971<br>/P972      | ※1 P971はカバー干渉する為不可<br>※2 適用品無し                                 |
|                                   | H27.10-R4.7  | GYL20.25W                              | LED   | LED | LED<br>(灯具一体) | ×<br>※1                | ×<br>※1   | ○※2<br>P554/P545/P546  | ※1 適用品無し<br>※2 トヨタ純正LEDフォグ交換用灯具キット対応可能。                        |
| RX200t                            | H27.10-R4.7  | AGL20.25W                              | LED   | LED | LED<br>(灯具一体) | ×<br>※1                | ×<br>※1   | ○※2<br>P554/P545/P546  | ※1 適用品無し<br>※2 トヨタ純正LEDフォグ交換用灯具キット対応可能。                        |
| ES300h                            | H30.11-      | AXZH10                                 | LED   | LED | LED           | ×<br>※1                | ×<br>※1   | ×<br>※1  | ※1 適用品無し   |

# RG POWER LED ヘッド/フォグバルブ 車種別適合表



**[ご注意]**

- 本適合表に記載されている車種でも、年式・型式・グレード・寒冷地仕様・車両個体差、ディーラーオプションの違いなどにより、表示のバルブが装着使用できない場合があります。必ず現車にて寸法適用確認をお願いします。
- 本適合表に記載の情報は、純正灯具に使用されているバルブを基に記載しております。ディーラーオプションや社外灯具は適合しない場合があります。
- 本製品はJIS規格D5500の規定に基づき設計・生産を行い車検対応しておりますが、車検場によっては検査機器の備えが無く検査官の目視による判断に委ねられており、必ずしも車検に通らない場合もございます。その場合は元の純正バルブへ交換してください。また、バルブ交換後の純正バルブは本製品使用中は予備として保管してください。
- 本製品は車検対応基準で製作を行っておりますが、検査上における光度テスターは「新光源」(HID/LED)対応のモデルにて測定・光軸調整を行ってください。新光源に対応していないテスターでの測定及び検査は正確に測定できない恐れがあります。
- 仕様及び外觀は予告なく変更する場合がございます。
- コンパクトスター-HFは商用車使用保証1年間、プレミアムモデルは保証2年間となります。

**【注意】コンパクトスター-P932をHB4用で装着の際は、付属のリング(フランジ)と**

2024.9更新

| LEXUS         |              |                  | 純正バルブ |     |              | RG LED/バルブ適用(品番RGH-) |             |   | 備考   |   |
|---------------|--------------|------------------|-------|-----|--------------|----------------------|-------------|---|--|---|
| 車種名           | 年式           | 型式               | HI    | LO  | Fog          | HI                   | LO          | Fog   |  |   |
| HS250h        | H21.7-H24.12 | ANF10            | HB3   | LED | H11          | ○※1<br>P932          | ×           | ※2  | ○<br>TWIN:P551<br>CS:P541/P543<br>P931/P941/P971<br>/P972  | ※1 P971はカバー干渉する為不可<br>※2 適用品無し  |
|               | H25.1-       |                  | HB3   | LED | LED          | ○※1<br>P932          | ×           | ※2  | ×  | ※2  |
| LBX           | R5.11-       | MAYH10<br>MAYH15 | LED   | LED | LED<br>(L1B) | ×                    | ×           | ○※2<br>P901/P902  | ※1 適用品無し<br>※2 全グレード対応   |   |
| LS460/460L    | H18.9-H21.9  | USF4#            | HIR1  | D4S | HB4          | ×                    | ○※4<br>P911 | ○※2.3<br>TWIN:P552<br>CS:P542/P544<br>P932/P971/P972      | ブリクラッシュセーフティ付車<br>※1 適用品無し<br>※2 ロック時バルブが斜めの為、<br>発光部30度ほど回転必要。<br>※3 オプションフォグHID車は装着<br>不可<br>※4 タイヤハウスからの作業が必要 |   |
|               |              |                  | HB3   | D4S | HB4          | ○※1<br>P932          | ○※4<br>P911 | ○※2.3<br>TWIN:P552<br>CS:P542/P544<br>P932/P971/P972      | ※1 P971はカバー干渉する為不可<br>※2 ロック時バルブが斜めの為、<br>発光部30度ほど回転必要。<br>※3 オプションフォグHID車は装着<br>不可<br>※4 タイヤハウスからの作業が必要         |   |
|               | H21.10-H24.9 | USF4#            | H9    | D4S | HB4          | ○※1<br>P931/P941     | 未確認         | ○※2.3<br>TWIN:P552<br>CS:P542/P544<br>P932/P971/P972      | ※1 P971はカバー干渉する為不可<br>※2 ロック時バルブが斜めの為、<br>発光部30度ほど回転必要。<br>※3 オプションフォグHID車は装着<br>不可                              |   |
|               |              |                  | H9    | D4S | LED          | ○※1<br>P931/P941     | 未確認         | ×   | ※2   | ※1 P971はカバー干渉する為不可<br>※2 適用品無し  |
|               | H24.10-H26.9 | USF4#            | LED   | LED | LED          | ×                    | ×           | ×   | ※1   | ※1 適用品無し  |
|               |              |                  | LED   | LED | LED          | ×                    | ×           | ×   | ※1   | ※1 適用品無し  |
| H26.10-       | USF4#        | LED              | LED   | LED | ×            | ×                    | ×           | ※1  | ※1 適用品無し   |   |
| LS600h/600hl  | H19.5-H24.9  | UVF4#            | H9    | LED | HB4          | ○※1<br>P931/P941     | ×           | ※2  | ○※3.4<br>TWIN:P552<br>CS:P542/P544<br>P932/P971/P972   | ※1 P971はカバー干渉する為不可<br>※2 適用品無し<br>※3 ロック時バルブが斜めの為、<br>発光部30度ほど回転必要。<br>※4 オプションフォグHID車は装着<br>不可 |
|               | H24.10-      |                  | LED   | LED | LED          | ×                    | ×           | ×   | ※1   | ※1 適用品無し  |
| LFA           | H22.10-      | LFA10            | D4S   |     | -            | -                    | -           | -   |  |   |
| LX            | R4.1-        | VJA310W          | LED   | LED | LED<br>(L1B) | ×                    | ×           | ○※2<br>P901/P902  | ※1 適用品無し<br>※2 全グレード対応   |   |
| LX570         | H27.9-R3.10  | URJ201W          | LED   | LED | LED          | ×                    | ×           | ×   | ※1   | ※1 適用品無し  |
| LC500/500h    | H29.3-       | GWZ.UWZ100       | LED   | LED | LED          | ×                    | ×           | ×   | ※1   | ※1 適用品無し  |
| SC430         | H17.8-H22.7  | UZZ40            | HIR1  | D4S | H3           | ×                    | ○<br>P911   | ×   | ※1   | ※1 適用品無し  |
| GS430/350/250 | H17.8-H23.12 | UZS.GRS19#       | HIR1  | D4S | HB4          | ×                    | ○<br>P911   | ○<br>TWIN:P552<br>CS:P542/P544<br>P932/P971/P972          | ※1 適用品無し   |   |
|               | H24.1-H25.9  | GRL1#            | D4S   |     | H11          | -                    | -           | ○<br>TWIN:P551<br>CS:P541/P543<br>P931/P941/P971<br>/P972 |  |   |
|               |              |                  | LED   | -   | -            | ×                    | ※1          | 未確認   | ※1 適用品無し   |   |
| H25.10-H28.8  | GRL1#        | LED              | LED   | LED | ×            | ※1                   | ×           | ※1  | ※1 適用品無し   |   |
| GS350/200t    | H28.9-       | GRL12.16 ARL10   | LED   | LED | LED          | ×                    | ※1          | ×   | ※1   | ※1 適用品無し  |

# RG POWER LED ヘッド/フォグバルブ 車種別適合表



**【ご注意】**

- 本適合表に記載されている車種でも、年式・型式・グレード・寒冷地仕様・車両個体差、ディーラーオプションの違いなどにより、表示のバルブが装着使用できない場合があります。必ず現車にて寸法適用確認をお願いします。
- 本適合表に記載の情報は、純正灯具に使用されているバルブを基に記載しております。ディーラーオプションや社外灯具は適合しない場合があります。
- 本製品はJIS規格D5500の規定に基づき設計・生産を行い車検対応としておりますが、車検場によっては検査機器の備えが無く検査官の目視による判断に委ねられており、必ずしも車検に通らない場合もございます。その場合は元の純正バルブへ交換してください。また、バルブ交換後の純正バルブは本製品使用中は予備として保管してください。
- 本製品は車検対応基準で製作を行っておりますが、検査上における光度テスターは「新光源」(HID/LED)対応のモデルにて測定・光軸調整を行ってください。新光源に対応していないテスターでの測定及び検査は正確に測定できない恐れがあります。
- 仕様及び外観は予告なく変更する場合がございます。
- コンパクトスターHFは商用車使用保証1年間、プレミアムモデルは保証2年間となります。

**【注意】コンパクトスターP932をHB4用で装着の際は、付属のリング(フランジ)と**

2024.9更新

| LEXUS           |              |                          | 純正バルブ |     |                  | RG LED/バルブ適用(品番RGH-)   |                        |   | 備考   |
|-----------------|--------------|--------------------------|-------|-----|------------------|------------------------|------------------------|---|--|
| 車種名             | 年式           | 型式                       | HI    | LO  | Fog              | HI                     | LO                     | Fog   |  |
| GS450h          | H18.3-H24.2  | GWS191                   | HIR1  | D4S | HB4              | ×<br>※1                | 未確認                    | ○<br>TWIN:P552<br>CS:P542/P544<br>P932/P971/P972              | ※1 適用品無し   |
|                 | H24.3-H25.9  | GWL10                    | LED   | LED | LED              | ×<br>※1                | ×<br>※1                | ×<br>※1   | ※1 適用品無し   |
|                 |              |                          | LED   | LED | H11              | ×<br>※1                | ×<br>※1                | ○<br>TWIN:P551<br>CS:P541/P543<br>P931/P941/P971<br>/P972     | ※1 適用品無し   |
| H25.10-         |              |                          | LED   | LED | LED              | ×<br>※1                | ×<br>※1                | ×<br>※1   | ※1 適用品無し   |
| GS300h          | H25.10-      | AWL10                    | LED   | LED | LED              | ×<br>※1                | ×<br>※1                | ×<br>※1   | ※1 適用品無し   |
| GS460           | H19.9-H23.12 | URS19#                   | HB3   | D4S | HB4              | ○<br>P971<br>P932      | 未確認                    | ○<br>TWIN:P552<br>CS:P542/P544<br>P932/P971/P972              |  |
| GS F            | H27.11-      | URL10                    | LED   | LED | LED              | ×<br>※1                | ×<br>※1                | ×<br>※1   | ※1 適用品無し   |
| NX              | R3.11-       | AAZA2#_AAZH2#<br>TAZA25系 | LED   | LED | LED<br>(L1B)     | ×<br>※1                | ×<br>※1                | ○※2<br>P901/P902  | ※1 適用品無し<br>※2 全グレード対応   |
| NX200t/300h     | H26.7-R3.7   | AYZ1#_AGZ1#              | HB3   | LED | LED              | ○※1<br>P932            | ×<br>※2                | ×<br>※2   | ※1 P971はカバー干渉する為不可<br>※2 適用品無し   |
|                 |              |                          | LED   | LED | LED              | ×<br>※1                | ×<br>※1                | ×<br>※1   | ※1 適用品無し   |
| RC200t/300h/350 | H26.10-      | ASC.GSC.AVC10            | LED   | LED | LED              | ×<br>※1                | ×<br>※1                | ×<br>※1   | ※1 適用品無し   |
| RC F            | H26.10-      | USC10                    | LED   | LED | LED              | ×<br>※1                | ×<br>※1                | ×<br>※1   | ※1 適用品無し   |
| CT200h          | H23.1-H25.12 | ZWA10                    | H9    | H11 | H11              | ○<br>P971<br>P931/P941 | ○<br>P971<br>P931/P941 | ○<br>TWIN:P551<br>CS:P541/P543<br>P931/P941/P971<br>/P972     |  |
|                 |              |                          | H9    | LED | H11              | ○<br>P971<br>P931/P941 | ×<br>※2                | ○<br>TWIN:P551<br>CS:P541/P543<br>P931/P941/P971<br>/P972     | ※1 適用品無し   |
|                 | H26.1-H29.7  | ZWA10                    | LED   | LED | H16              | ×<br>※1                | ×<br>※1                | ○<br>TWIN:P551<br>CS:P541/P543<br>P931/P941/P971<br>/P972     | Version L/F_SPORTS<br>※1 適用品無し   |
|                 |              |                          | H9    | LED | H16              | ○※1<br>P931/P941       | ×<br>※2                | ○<br>TWIN:P551<br>CS:P541/P543<br>P931/P941/P971<br>/P972     | Version L/F_SPORTS<br>※1 P971はカバー干渉する為不可<br>※2 適用品無し   |
|                 |              |                          | H9    | H11 | H16              | ○<br>P971<br>P931/P941 | ○<br>P971<br>P931/P941 | ○<br>TWIN:P551<br>CS:P541/P543<br>P931/P941/P971<br>/P972     | Version C  |
|                 | H28.9-H29.8  | ZWA10                    | LED   | LED | LED              | ×<br>※1                | ×<br>※1                | ○※2<br>P554/P545/P546   | 特別仕様車 Cool Touring Style<br>※1 適用品無し<br>※2 トヨタ純正LEDフォグ交換用灯具キット対応可能。                              |
|                 | H29.8-R4.11  | ZWA10                    | LED   | LED | LED              | ×<br>※1                | ×<br>※1                | ○※2<br>P554/P545/P546   | ※1 適用品無し<br>※2 トヨタ純正LEDフォグ交換用灯具キット対応可能。  |
| H9              |              |                          | LED   | LED | ○※1<br>P931/P941 | ×<br>※2                | ○※3<br>P554/P545/P546  | ※1 P971はカバー干渉する為不可<br>※2 適用品無し<br>※3 トヨタ純正LEDフォグ交換用灯具キット対応可能。 |  |
|                 |              |                          | LED   | LED | LED              | ×<br>※1                | ×<br>※1                | ○※2<br>P554/P545/P546   | ※1 適用品無し<br>※2 トヨタ純正LEDフォグ交換用灯具キット対応可能。  |
| UX200/200h/250h | H30.11-      | MZAH.MZAA1#              | LED   | LED | LED<br>(L1B)     | ×<br>※1                | ×<br>※1                | ○※2<br>P901/P902  | ※1 適用品無し<br>※2 version "L", "FSport", "version C" はL1B適用可能。販売店オプションは未確認。交換にはいじり止め対応のトルクドライバーが必要。 |

# RG POWER LED ヘッド/フォグバルブ 車種別適合表



**【ご注意】**

- 本適合表に記載されている車種でも、年式・型式・グレード・寒冷地仕様・車両個体差、ディーラーオプションの違いなどにより、表示のバルブが装着使用できない場合があります。必ず現車にて寸法適用確認をお願いします。
- 本適合表に記載の情報は、純正灯具に使用されているバルブを基に記載しております。ディーラーオプションや社外灯具は適合しない場合があります。
- 本製品はJIS規格D5500の規定に基づき設計・生産を行い車検対応しておりますが、車検場によっては検査機器の備えが無く検査官の目視による判断に委ねられており、必ずしも車検に通らない場合もございます。その場合は元の純正バルブへ交換してください。また、バルブ交換後の純正バルブは本製品使用中は予備として保管してください。
- 本製品は車検対応基準で製作を行っておりますが、検査上における光度テストは「新光源」(HID/LED)対応のモデルにて測定・光軸調整を行ってください。新光源に対応していないテストでの測定及び検査は正確に測定できない恐れがあります。
- 仕様及び外観は予告なく変更する場合がございます。
- コンパクトスターHFは商用車使用保証1年間、プレミアムモデル2は保証2年間となります。

**【注意】コンパクトスターP932をHB4用で装着の際は、付属のリング(フランジ)と入れ替えて装着してください。※標準ではHB3のリング付き(フランジ)**

2024.5更新

| NISSAN / UD TRUCKS |              |                     | 純正バルブ       |             |          | RG LEDバルブ適用(品番RGH-)           |                            |   | 備考   |
|--------------------|--------------|---------------------|-------------|-------------|----------|-------------------------------|----------------------------|---|--|
| 車種名                | 年式           | 型式                  | HI          | LO          | Fog      | HI                            | LO                         | Fog   |  |
| クオン                | H16.11-H29.3 | CG                  | H1(24V)     | D2R         | -        | ×<br>※1                       | -                          | ×<br>※1   | ※1 適用品無し   |
|                    | H29.4-       | CD.CW.CX.CG         | 不明          | LED         | -        | -                             | ×<br>※1                    | -   | ※1 適用品無し   |
| コンドル               | H7.6-H19     | LK.MF.MK.PK.PW      | H4(24V)     |             | -        | 未確認                           |                            | -   |  |
|                    | H16.6-H22.7  |                     | H1(24V)     | D2R         | H3(24V)  | ×<br>※1                       | -                          | ×<br>※1   | ※1 適用品無し   |
|                    | H22.8-H29.7  |                     | H1(24V)     | D2R         | -        | ×<br>※1                       | -                          | -   | ※1 適用品無し   |
|                    | H29.7-       |                     | H1(24V)     | D2R         | -        | ×<br>※1                       | -                          | -   | ※1 適用品無し   |
|                    | H3.10-H7     | S41                 | H4(24V)     |             | -        | 未確認                           |                            | -   |  |
| コンドル20・30          | H7.2-H18.12  | BJR.BJS.<br>BKR.BKS | H4(24V)     |             | -        | ○※1<br>P973<br>P934/P944      |                            | -   | 標準キャブ<br>運転席側後方スペース狭い為、ライトを外して作業を行ってください。<br>※1 P934/P944はP952orP953(ハイビームインジケータアダプタ)が必要。  |
|                    |              | BLR.BLS.<br>BMR.BMS | H4(24V)     |             | -        | ○※1<br>P973<br>P934/P944      |                            | -   | ハイキャブ<br>運転席側後方スペース狭い為、ライトを外して作業を行ってください。<br>※1 P934/P944はP952orP953(ハイビームインジケータアダプタ)が必要。  |
|                    |              | BNR.BNS.<br>BPR.BPS | H4(24V)     |             | -        | ○※1<br>P973<br>P934/P944      |                            | -   | ワイドキャブ<br>運転席側後方スペース狭い為、ライトを外して作業を行ってください。<br>※1 P934/P944はP952orP953(ハイビームインジケータアダプタ)が必要。 |
|                    | H19.3-H26.9  | BJR.BJS.<br>BKR.BKS | H4(24V)     |             | -        | ○<br>P973<br>P934/P944        |                            | -   | 標準キャブ<br>運転席側後方スペース狭い為、ライトを外して作業を行ってください。  |
|                    |              | BLR.BLS.<br>BMR.BMS | H4(24V)     |             | -        | ○<br>P973<br>P934/P944        |                            | -   | ハイキャブ<br>運転席側後方スペース狭い為、ライトを外して作業を行ってください。  |
|                    | H19.1-H26.9  | BNR.BNS.<br>BPR.BPS | H4(24V)     |             | -        | ○<br>P973<br>P934/P944        |                            | -   | ワイドキャブ<br>運転席側後方スペース狭い為、ライトを外して作業を行ってください。   |
| コンドル 1t            | H7-H19.6     | F23                 | H4(12V)     |             | -        | ○<br>P973<br>P934/P944        |                            | -   |  |
|                    | H19.7-H25.8  | F24                 | H4(12V)     |             | H11(12V) | ○<br>P973<br>P934/P944        |                            | ○<br>TWIN:P551<br>CS:P541/P543<br>P931/P941/P971<br>/P972 | 12V車両 1.5/2.0t   |
| カゼット               | H26.9-       | F#A.F#B             | H4(12V)     |             | -        | ○(12V)※1<br>P973<br>P934/P944 |                            | -   | 標準キャブ<br>※1 24V車両でも灯火類は12V。  |
| カゼットRK             | H26.9-       | FED                 | H4(24V)     |             | -        | ○<br>P973<br>P934/P944        |                            | -   |  |
| スペースランナーRM         | H19.12-H22.8 | RM820H              | シールド<br>ビーム | シールド<br>ビーム | -        | ×<br>※1                       | △※2.3<br>P973<br>P934/P944 | -   | 角4灯シールドビーム車<br>※1 適用品無し<br>※2 取付要件として、シールドビーム灯具を角4灯のレンズへ変更必要。3極端子の配列が異なる為、小糸などの変換ハーネスも必要。  |
| スペースランナーA          | H19.10-H22.8 | AP35UM              | H1(24V)     | H4(24V)     | -        | ×<br>※1                       | ○※2<br>P973<br>P934/P944   | -   | 角4灯タイプ車<br>※1 適用品無し<br>※2 後方ゴムカバーLEDバルブ取付時挿入できるようにカット必要。                                   |
| スペースランナーRA         | H17.6-H22.8  | RA273MAN            | H1(24V)     | H4(24V)     | -        | ×<br>※1                       | ○※2<br>P973<br>P934/P944   | -   | 角4灯タイプ車<br>※1 適用品無し<br>※2 後方ゴムカバーLEDバルブ取付時挿入できるようにカット必要。                                   |
| アトラスF23            | H4.1-H18.8   | F23                 | H4(24V)     |             | -        | 未確認                           |                            | -   | ※ヘッドライト裏はカバー無し   |
| アトラスF24            | H19.6-       | F24                 | H4(12V)     |             | H11(12V) | ○(12V)<br>P973<br>P934/P944   |                            | ○<br>TWIN:P551<br>CS:P541/P543<br>P931/P941/P971<br>/P972 |  |
| アトラス20/30/35       | H7.6-H18.12  | H42                 | H4(24V)     |             | -        | ○<br>P973<br>P934/P944        |                            | -   |  |
|                    | H19.1-H24.10 | H43(AJS85)          | H4(24V)     |             | -        | ○<br>P973<br>P934/P944        |                            | -   |  |

# RG POWER LED ヘッド/フォグバルブ 車種別適合表



**【ご注意】**

- 本適合表に記載されている車種でも、年式・型式・グレード・寒冷地仕様・車両個体差、ディーラーオプションの違いなどにより、表示のバルブが装着使用できない場合があります。必ず現車にて寸法適用確認をお願いします。
- 本適合表に記載の情報は、純正灯具に使用されているバルブを基に記載しております。ディーラーオプションや社外灯具は適合しない場合があります。
- 本製品はJIS規格D5500の規定に基づき設計・生産を行い車検対応しておりますが、車検場によっては検査機器の備えが無く検査官の目視による判断に委ねられており、必ずしも車検に通らない場合もございます。その場合は元の純正バルブへ交換してください。また、バルブ交換後の純正バルブは本製品使用中は予備として保管してください。
- 本製品は車検対応基準で製作を行っておりますが、検査上における光度テストは「新光源」(HID/LED)対応のモデルにて測定・光軸調整を行ってください。
- 新光源に対応していないテストでの測定及び検査は正確に測定できない恐れがあります。
- 仕様及び外観は予告なく変更する場合がございます。
- コンパクトスターHFは商用車使用保証1年間、プレミアムモデル2は保証2年間となります。

**【注意】コンパクトスターP932をHB4用で装着の際は、付属のリング(フランジ)と入れ替えて装着してください。※標準ではHB3のリング付き(フランジ)**

2024.5更新

| NISSAN / UD TRUCKS           |               |             | 純正バルブ   |     |                     | RG LEDバルブ適用(品番RGH-)         |   |  | 備考  |  |
|------------------------------|---------------|-------------|---------|-----|---------------------|-----------------------------|---|--|---|--|
| 車種名                          | 年式            | 型式          | HI      | LO  | Fog                 | HI                          | LO  | Fog  |   |  |
| NT450アトラス                    | H24.11-       | H44         | H4(12V) |     | H3(12V)             | ○(12V)<br>P973<br>P934/P944 |   | ×  | ※1  | ※1 H3フォグは未確認。バックカバー後方寸法と前方寸法要確認。             |
|                              |               |             | H1(12V) | D2R |                     | ○<br>P936                   | -   | ×  | ※1  | ※1 H3フォグは未確認。バックカバー後方寸法と前方寸法要確認。4WDにHID設定なし。 |
| アベニール                        | H10.8-H17.11  | #W11        | H1      | H1  | H3                  | ○<br>P936                   | ○<br>P936   | 未確認  | ※1  | ※1 H3フォグは未確認。バックカバー後方寸法と前方寸法要確認。             |
|                              |               |             | H1      | D2R | H3                  | ○<br>P936                   | -   | 未確認  | ※1  | ※1 H3フォグは未確認。バックカバー後方寸法と前方寸法要確認。             |
| ウイングロード<br>※次ページへ続く          | H11.5-H13.9   | #Y11        | IH01    |     | H3                  | ×                           |   | ※1   | 未確認   | ※1 適用品無し<br>※2 H3フォグは未確認。バックカバー後方寸法と前方寸法要確認。 |
|                              |               |             | HB3     | HB4 | H11                 | ○※1<br>P971<br>P932         | ○※2<br>P971<br>P932   | ○<br>TWIN:P551<br>CS:P541/P543<br>P931/P941/P971<br>/P972        | ※1 発光部が水平になるように発光部回転。P932は回転機構ない為、そのままロックする位置まで回転。<br>※2 カットラインに合せて約15° 発光部回転。P932は回転機構ない為、そのままロックする位置まで回転。                     |  |
|                              | H13.10-H17.10 | HB3         | D2R     | H11 | ○※1<br>P971<br>P932 | -                           | ○<br>TWIN:P551<br>CS:P541/P543<br>P931/P941/P971<br>/P972   | ※1 発光部が水平になるように発光部回転。P932は回転機構ない為、そのままロックする位置まで回転。               |   |  |
| ウイングロード                      | H17.11-H30.3  | #Y12        | H1      | HB4 | HB4                 | ○<br>P936                   | ○※2<br>P971<br>P932   | ○※3<br>TWIN:P552<br>CS:P542/P544<br>P932/P971/P972               | ※1 適用品無し<br>※2 カットラインに合せて約15° 発光部回転。P932は回転機構ない為、そのままロックする位置まで回転。<br>※3 ロック時バルブが斜めの為、発光部30度ほど回転必要。P932は回転機構ない為、そのままロックする位置まで回転。 |  |
|                              |               |             | H1      | D2S | HB4                 | ○<br>P936                   | 未確認   | ○※2<br>TWIN:P552<br>CS:P542/P544<br>P932/P971/P972               | ※1 ロック時バルブが斜めの為、発光部30度ほど回転必要。P932は回転機構ない為、そのままロックする位置まで回転。  |  |
| ADバン/ワゴン                     | H11.6-H18.10  | #Y11        | H4      |     | -                   | ○<br>P973<br>P934/P944      |   | -  | -   |  |
|                              |               |             | IH01    |     | -                   | ×                           |   | ※1   | -   | ※1 適用品無し                                     |
| AD/ADエキスパート                  | H19.1-H28.11  | #Y12        | H4      |     | -                   | ○<br>P973<br>P934/P944      |   | -  | -   |  |
| NV150AD                      | H28.12-       | VY12.VZNY12 | H4      |     | -                   | ○<br>P973<br>P934/P944      |   | -  | -   |  |
| X-TRAIL(エクストレイル)<br>※次ページへ続く | H12.11-H15.5  | #T30        | H4      |     | H3                  | ○<br>P973<br>P934/P944      |   | 未確認  | ※1  | ※1 H3フォグは未確認。バックカバー後方寸法と前方寸法要確認。             |
|                              |               |             | H1      | D2R | H3                  | ○<br>P936                   | -   | 未確認  | ※1  | ※1 H3フォグは未確認。バックカバー後方寸法と前方寸法要確認。             |
|                              | H15.6-H19.7   | #T30        | H4      |     | H11                 | ○<br>P973<br>P934/P944      |   | ○<br>TWIN:P551<br>CS:P541/P543<br>P931/P941/P971<br>/P972        |   |  |
|                              |               |             | H1      | D2R | H11                 | ○<br>P936                   | -   | ○<br>TWIN:P551<br>CS:P541/P543<br>P931/P941/P971<br>/P972        |   |  |
|                              | H19.8-H22.6   | #T31        | H4      |     | H8                  | ○<br>P973<br>P934/P944      |   | ○※1<br>TWIN:P551<br>CS:P541/P543<br>P931/P941/P971<br>/P972      | ※1  | ※1 リングイルミフォグラブは装着不可                          |
|                              |               |             | HB3     | D2S | H8                  | ○※1<br>P971<br>P932         | 未確認   | ○※2<br>TWIN:P551<br>CS:P541/P543<br>P931/P941/P971<br>/P972      | ※1 発光部が水平になるように発光部回転。P932は回転機構ない為、そのままロックする位置まで回転。<br>※2 リングイルミフォグラブは装着不可   |  |
| H22.7-H25.11                 | #T31          | H1          | H11     | H8  | ○<br>P936           | ○※2<br>P931/P941            | ○※3<br>TWIN:P551<br>CS:P541/P543<br>P931/P941/P971<br>/P972 | ※1 適用品無し<br>※2 プレミアムモデルはバックカバー付きの為不可<br>※3 リングイルミフォグラブは装着不可      |   |  |
|                              |               | H1          | D2S     | H8  | ○<br>P936           | ○※2<br>P910                 | ○※3<br>TWIN:P551<br>CS:P541/P543<br>P931/P941/P971<br>/P972 | ※1 適用品無し<br>※2 別売ゴムカバー必要(RGH-P921)90mmタイプ<br>※2 リングイルミフォグラブは装着不可 |   |  |



# RG POWER LED ヘッド/フォグバルブ 車種別適合表



**【ご注意】**

- 本適合表に記載されている車種でも、年式・型式・グレード・寒冷地仕様・車両個体差、ディーラーオプションの違いなどにより、表示のバルブが装着使用できない場合があります。必ず現車にて寸法適用確認をお願いします。
- 本適合表に記載の情報は、純正灯具に使用されているバルブを基に記載しております。ディーラーオプションや社外灯具は適合しない場合があります。
- 本製品はJIS規格D5500の規定に基づき設計・生産を行い車検対応しておりますが、車検場によっては検査機器の備えが無く検査官の目視による判断に委ねられており、必ずしも車検に通らない場合もございます。その場合は元の純正バルブへ交換してください。また、バルブ交換後の純正バルブは本製品使用中は予備として保管してください。
- 本製品は車検対応基準で製作を行っておりますが、検査上における光度テスターは「新光源」(HID/LED)対応のモデルにて測定・光軸調整を行ってください。新光源に対応していないテスターでの測定及び検査は正確に測定できない恐れがあります。
- 仕様及び外觀は予告なく変更する場合がございます。
- コンパクトスター-HFは商用車使用保証1年間、プレミアムモデル2は保証2年間となります。

【注意】コンパクトスターP932をHB4用で装着の際は、付属のリング(フランジ)と入れ替えて装着してください。※標準ではHB3のリング付き(フランジ)

2024.5更新

| NISSAN / UD TRUCKS |              |      | 純正バルブ |     |     | RG LEDバルブ適用(品番RGH-)      |   |   | 備考   |
|--------------------|--------------|------|-------|-----|-----|--------------------------|---|---|--|
| 車種名                | 年式           | 型式   | HI    | LO  | Fog | HI                       | LO  | Fog   |  |
| エルグランド             | H9.5-H12.7   | #E50 | H4    |     | H3  | ○<br>P973<br>P934/P944   |   | ×<br>※1   | ※1 適用品無し   |
|                    | H12.8-H14.4  |      | HB3   | HB4 | H1  | ○※1<br>P971<br>P932      | ○※2<br>P932   | 未確認<br>※3   | ※1 発光部が水平になるように発光部45°回転。P932は回転機構ない為、そのままロックする位置まで回転。<br>※2 P971はカバー干渉する為不可<br>※3 H1フォグは未確認。バックカバー後方寸法と前方寸法要確認。            |
|                    |              |      | HB3   | D2R | H1  | ○※1<br>P971<br>P932      | -   | 未確認<br>※2   | ※1 発光部が水平になるように発光部45°回転。P932は回転機構ない為、そのままロックする位置まで回転。<br>※2 H1フォグは未確認。バックカバー後方寸法と前方寸法要確認。                                  |
|                    | H14.5-H16.7  | #E51 | HB3   | H7  | H3  | ○※1<br>P971<br>P932      | ○<br>P935   | ×<br>※2   | ※1 発光部が水平になるように発光部回転。P932は回転機構ない為、そのままロックする位置まで回転。<br>※2 H3フォグは未確認。バックカバー後方寸法と前方寸法要確認。                                     |
|                    |              |      | HB3   | D2R | H3  | ○※1<br>P971<br>P932      | -   | ×<br>※2   | ※1 発光部が水平になるように発光部回転。P932は回転機構ない為、そのままロックする位置まで回転。<br>※2 H3フォグは未確認。バックカバー後方寸法と前方寸法要確認。                                     |
|                    |              |      | HB3   | H7  | H11 | ○※1<br>P971<br>P932      | ○<br>P935   | ○<br>TWIN:P551<br>CS:P541/P543<br>P931/P941/P971<br>/P972   | V.V.G.ライダー<br>※1 発光部が水平になるように発光部回転。P932は回転機構ない為、そのままロックする位置まで回転。   |
|                    |              |      | HB3   | D2R | H11 | ○※1<br>P971<br>P932      | -   | ○<br>TWIN:P551<br>CS:P541/P543<br>P931/P941/P971<br>/P972   | V.V.G.ライダー<br>※1 発光部が水平になるように発光部回転。P932は回転機構ない為、そのままロックする位置まで回転。   |
|                    | H16.8-H22.7  | #E51 | HB3   | D2R | H11 | ○※1<br>P971<br>P932      | -   | ○※2<br>TWIN:P551<br>CS:P541/P543<br>P931/P941/P971<br>/P972 | ※1 発光部が水平になるように発光部15°回転。P932は回転機構ない為、そのままロックする位置まで回転。<br>※2 リングイルミフォグラブは装着不可   |
|                    |              |      | HB3   | D2S | H11 | ○※1<br>P971<br>P932      | ×<br>※3   | ○※2<br>TWIN:P551<br>CS:P541/P543<br>P931/P941/P971<br>/P972 | アクティブAFS付き<br>※1 発光部が水平になるように発光部15°回転。P932は回転機構ない為、そのままロックする位置まで回転。<br>※2 リングイルミフォグラブは装着不可<br>※3 HID→LEDヘッド AFS部干渉する為不可    |
|                    | H22.8-H25.12 | #E52 | H9    | D2S | H8  | ○※1<br>P971<br>P931/P941 | ○※3<br>P910   | ○※2<br>TWIN:P551<br>CS:P541/P543<br>P931/P941/P971<br>/P972 | ※1 発光部が水平になるように発光部回転。P932は回転機構ない為、そのままロックする位置まで回転。<br>※2 リングイルミフォグラブは装着不可<br>※3 タイヤハウスからの作業が必要。インテリジェンスアラウンドビューモニター装着車は不可。 |
|                    | H26.1-       | #E52 | H9    | D2S | H8  | ○※1<br>P971<br>P931/P941 | 未確認   | ○※2<br>TWIN:P551<br>CS:P541/P543<br>P931/P941/P971<br>/P972 | 250XG HIDヘッドランプ車<br>※1 発光部が水平になるように発光部回転。P932は回転機構ない為、そのままロックする位置まで回転。<br>※2 リングイルミフォグラブは装着不可                              |
|                    |              |      | LED   |     | H11 | ×<br>※1                  | ○※2<br>TWIN:P551<br>CS:P541/P543<br>P931/P941/P971<br>/P972 | ハイウェイスター LEDヘッドランプ車<br>※1 適用品無し<br>※2 リングイルミフォグラブは装着不可      |  |
| オッティ<br>次ページへ続く    | H17.6-H18.9  | H91W | H4    |     | -   | ○<br>P973<br>P934/P944   |   | -   |  |
|                    |              |      | HB3   | H1  | -   | ○<br>P971<br>P932        | ×<br>※1   | -   | ※1 P936は純正ソケットがつく為、適用不可。   |
|                    |              |      | HB3   | D2S | -   | ○<br>P971<br>P932        | 未確認   | -   |  |

# RG POWER LED ヘッド/フォグバルブ 車種別適合表



**【ご注意】**

- ・本適合表に記載されている車種でも、年式・型式・グレード・寒冷地仕様・車両個体差、ディーラーオプションの違いなどにより、表示のバルブが装着使用できない場合があります。必ず現車にて寸法適用確認をお願いします。
- ・本適合表に記載の情報は、純正灯具に使用されているバルブを基に記載しております。ディーラーオプションや社外灯具は適合しない場合があります。
- ・本製品はJIS規格D5500の規定に基づき設計・生産を行い車検対応しておりますが、車検場によっては検査機器の備えが無く検査官の目視による判断に委ねられており、必ずしも車検に通らない場合もございます。その場合は元の純正バルブへ交換してください。また、バルブ交換後の純正バルブは本製品使用中は予備として保管してください。
- ・本製品は車検対応基準で製作を行っておりますが、検査上における光度テストは「新光源」(HID/LED)対応のモデルにて測定・光軸調整を行ってください。新光源に対応していないテストでの測定及び検査は正確に測定できない恐れがあります。
- ・仕様及び外観は予告なく変更する場合がございます。
- ・コンパクトスターHFは商用車使用保証1年間、プレミアムモデル2は保証2年間となります。

**【注意】コンパクトスターP932をHB4用で装着の際は、付属のリング(フランジ)と入れ替えて装着してください。※標準ではHB3のリング付き(フランジ)**

2024.5更新

| NISSAN / UD TRUCKS |               |                | 純正バルブ |     |     | RG LEDバルブ適用(品番RGH-)    |   |   | 備考                               |
|--------------------|---------------|----------------|-------|-----|-----|------------------------|---|---|----------------------------------|
| 車種名                | 年式            | 型式             | HI    | LO  | Fog | HI                     | LO  | Fog   |                                  |
| オッティ               | H18.10-H25.6  | H92W           | H4    |     | H11 | ○<br>P973<br>P934/P944 |   | ○<br>TWIN:P551<br>CS:P541/P543<br>P931/P941/P971<br>/P972   |                                  |
|                    |               |                | HB3   | D2S | H11 | ○<br>P971<br>P932      | 未確認   | ○<br>TWIN:P551<br>CS:P541/P543<br>P931/P941/P971<br>/P972   |                                  |
| オーラ(e-POWER)       | R3.8-         | FE13<br>FSNE13 | LED   | LED | LED | ×                      | ×   | ×   | ※1 適用品無し                         |
| キックス               | H20.10-H24.8  | H59A           | H4    |     | H11 | ○<br>P973<br>P934/P944 |   | ○<br>TWIN:P551<br>CS:P541/P543<br>P931/P941/P971<br>/P972   |                                  |
| キックス(e-POWER)      | R2.6-         | P15            | LED   | LED | LED | ×                      | ×   | ×   | ※1 適用品無し                         |
| キャラバン              | H13.5-H17.11  | #E25           | H4    |     | H3a | ○<br>P973<br>P934/P944 |   | ×   | ※1 適用品無し                         |
|                    | H17.12-H24.6  |                | H4    |     | H11 | ○<br>P973<br>P934/P944 |   | ○<br>TWIN:P551<br>CS:P541/P543<br>P931/P941/P971<br>/P972   |                                  |
| NV350キャラバン         | H24.6-H29.6   | #E26           | H4    |     | H11 | ○<br>P973<br>P934/P944 |   | ○※1<br>TWIN:P551<br>CS:P541/P543<br>P931/P941/P971<br>/P972 | ※1 リングイルミフォグラブは装着不可              |
|                    |               |                | D2R   | H11 | -   |                        | ○※1<br>TWIN:P551<br>CS:P541/P543<br>P931/P941/P971<br>/P972 | ※1 リングイルミフォグラブは装着不可   |                                  |
|                    | H29.7-        | #E26           | H4    |     | H11 | ○<br>P973<br>P934/P944 |   | ○※1<br>TWIN:P551<br>CS:P541/P543<br>P931/P941/P971<br>/P972 | ※1 リングイルミフォグラブは装着不可              |
|                    |               |                | LED   |     | H11 | ×                      |   | ○※2<br>TWIN:P551<br>CS:P541/P543<br>P931/P941/P971<br>/P972 | ※1 適用品無し<br>※2 リングイルミフォグラブは装着不可  |
| キューブ               | H14.10-H20.10 | #Z11           | H4    |     | HB4 | ○<br>P973<br>P934/P944 |   | ○※1<br>TWIN:P552<br>CS:P542/P544<br>P932/P971/P972          | ※1 ロック時バルブが斜めの為、発光部30度ほど回転必要。    |
|                    |               |                | D2R   | HB4 | -   |                        | ○※1<br>TWIN:P552<br>CS:P542/P544<br>P932/P971/P972          | ※1 ロック時バルブが斜めの為、発光部30度ほど回転必要。                               |                                  |
|                    | H20.11-R2.3   | #Z12           | H4    |     | H8  | ○<br>P973<br>P934/P944 |   | ○※1<br>TWIN:P551<br>CS:P541/P543<br>P931/P941/P971<br>/P972 | ※1 リングイルミフォグラブは装着不可              |
|                    |               |                | D2R   |     | H8  | -                      |   | ○※1<br>TWIN:P551<br>CS:P541/P543<br>P931/P941/P971<br>/P972 | ※1 リングイルミフォグラブは装着不可              |
| キューブキュービック         | H15.9-H20.10  | #Z11           | H4    |     | HB4 | ○<br>P973<br>P934/P944 |   | ○※1<br>TWIN:P552<br>CS:P542/P544<br>P932/P971/P972          | ※1 ロック時バルブが斜めの為、発光部30度ほど回転必要。    |
|                    |               |                | D2R   | HB4 | -   |                        | ○※1<br>TWIN:P552<br>CS:P542/P544<br>P932/P971/P972          | ※1 ロック時バルブが斜めの為、発光部30度ほど回転必要。                               |                                  |
| クリッパーバン            | H15.10-H25.12 | U71V.U72V      | H4    |     | -   | ○<br>P973<br>P934/P944 |   | -   |                                  |
| クリッパーリオ            | H19.6-H25.12  | U71W.U72W      | H4    |     | -   | ○<br>P973<br>P934/P944 |   | -   |                                  |
| グロリア/セドリック         | H11.6-H13.11  | #Y34           | HB3   | H1  | H3  | ○<br>P971<br>P932      | ○<br>P936   | ×   | ※1 H3フォグは未確認。バックカパー後方寸法と前方寸法要確認。 |
|                    |               |                | HB3   | D2R | H3  | ○<br>P971<br>P932      | -   | ×   | ※1 H3フォグは未確認。バックカパー後方寸法と前方寸法要確認。 |

※次ページへ続く

# RG POWER LED ヘッド/フォグバルブ 車種別適合表



**【ご注意】**

- 本適合表に記載されている車種でも、年式・型式・グレード・寒冷地仕様・車両個体差、ディーラーオプションの違いなどにより、表示のバルブが装着使用できない場合があります。必ず現車にて寸法適用確認をお願いします。
- 本適合表に記載の情報は、純正灯具に使用されているバルブを基に記載しております。ディーラーオプションや社外灯具は適合しない場合があります。
- 本製品はJIS規格D5500の規定に基づき設計・生産を行い車検対応としておりますが、車検場によっては検査機器の備えが無く検査官の目視による判断に委ねられており、必ずしも車検に通らない場合もございます。その場合は元の純正バルブへ交換してください。また、バルブ交換後の純正バルブは本製品使用中は予備として保管してください。
- 本製品は車検対応基準で製作を行っておりますが、検査上における光度テスターは「新光源」(HID/LED) 対応のモデルにて測定・光軸調整を行ってください。新光源に対応していないテスターでの測定及び検査は正確に測定できない恐れがあります。
- 仕様及び外観は予告なく変更する場合がございます。
- コンパクトスター-HFは商用車使用保証1年間、プレミアムモデル2は保証2年間となります。

**【注意】コンパクトスターP932をHB4用で装着の際は、付属のリング(フランジ)と入れ替えて装着してください。※標準ではHB3のリング付き(フランジ)**

2024.5更新

| NISSAN / UD TRUCKS |               |           | 純正バルブ   |     |         | RG LEDバルブ適用(品番RGH-)    |   |   | 備考   |
|--------------------|---------------|-----------|---------|-----|---------|------------------------|---|---|--|
| 車種名                | 年式            | 型式        | HI      | LO  | Fog     | HI                     | LO  | Fog   |  |
| グロリア/セドリック         | H13.12-H16.10 | #Y34      | HB3     | H1  | HB4     | ○<br>P971<br>P932      | ○<br>P936   | ×<br>※1   | ※1 後方スペース無し、取付不可   |
|                    |               |           | HB3     | D2R | HB4     | ○<br>P971<br>P932      | -   | ×<br>※1   | ※1 後方スペース無し、取付不可   |
| サクラ                | R4.5-         | B6AW      | LED     | LED | LED     | ×<br>※1                | ×<br>※1   | ×<br>※1   | ※1 適用品無し   |
| シーマ                | H13.1-H15.10  | #F50      | H4      |     | -       | ○<br>P973<br>P934/P944 |   | -   |  |
|                    |               |           | H1      | D2S | -       | ○<br>P936              | 未確認   | -   |  |
|                    | H15.11-H18.1  | #F50      | HB3     | D2S | -       | ○<br>P971<br>P932      | 未確認   | -   |  |
|                    |               |           | HB3     | D2S | HB4     | ○<br>P971<br>P932      | 未確認   | ○※1<br>TWIN:P552<br>CS:P542/P544<br>P932/P971/P972      | ※1 ロック時バルブが斜めの為、発光部30度ほど回転必要。  |
| H24.5-             | HGY51         | D2S       |         | H11 | 未確認     |                        | ○※1<br>TWIN:P551<br>CS:P541/P543<br>P931/P941/P971/P972 | ※1 リングイルミフォグラブは装着不可                                     |  |
| シビリアン              | H11.2-        | D#W41     | H4(12V) |     | H3(12V) | ○<br>P973<br>P934/P944 |   | ※1  | ※1 H3フォグは未確認。バックカバー後方寸法と前方寸法要確認。                                       |
| シルビア               | H11.1-H14.8   | #S15      | HB3     | H1  | H3      | ○<br>P971<br>P932      | ○<br>P936   | ×<br>※1   | ※1 H3フォグは未確認。バックカバー後方寸法と前方寸法要確認。                                       |
|                    |               |           | HB3     | D2S | H3      | ○<br>P971<br>P932      | 未確認   | ×<br>※1   | ※1 H3フォグは未確認。バックカバー後方寸法と前方寸法要確認。                                       |
| シルフィ               | H24.12-       | TB17      | H9      | H11 | H11     | ○※1<br>P931/P941       | ○※1<br>P931/P941  | ○<br>TWIN:P551<br>CS:P541/P543<br>P931/P941/P971/P972   | ※1 P971はカバー干渉する為不可   |
|                    |               |           | H9      | D2S | H11     | ○※1<br>P931/P941       | 未確認   | ○<br>TWIN:P551<br>CS:P541/P543<br>P931/P941/P971/P972   | ※1 P971はカバー干渉する為不可   |
| ジューク               | H22.6-H26.6   | F15       | H4      |     | H8      | ○<br>P973<br>P934/P944 |   | ○<br>TWIN:P551<br>CS:P541/P543<br>P931/P941/P971/P972   | ※1 リングイルミフォグラブは装着不可  |
|                    |               |           | H1      | D2R | H8      | ○<br>P936              | -   | ○※1<br>TWIN:P551<br>CS:P541/P543<br>P931/P941/P971/P972 | ※1 リングイルミフォグラブは装着不可  |
|                    | H26.7-        | F15       | HB3     | H11 | H11     | ○※1<br>P932            | ○※1<br>P931/P941  | ○※2<br>TWIN:P551<br>CS:P541/P543<br>P931/P941/P971/P972 | ※1 P971はカバー干渉する為不可<br>※2 リングイルミフォグラブは装着不可                              |
|                    |               |           | HB3     | D2S | H11     | ○※1<br>P932            | 未確認   | ○※2<br>TWIN:P551<br>CS:P541/P543<br>P931/P941/P971/P972 | ※1 P971はカバー干渉する為不可<br>※2 リングイルミフォグラブは装着不可                              |
| GT-R               | H19.11-H25.11 | R35       | H9      | D2S | -       | ○※1<br>P931/P941       | ○※2<br>P910   | -   | ※1 ※1 P971はカバー干渉する為不可<br>※2 タイヤハウスからの作業が必要。インテリジェンスアラウンドビューモニター装着車は不可。 |
|                    | H25.12-       |           | LED     | LED | -       | ×<br>※1                | ×<br>※1   | -   | ※1 適用品無し   |
| スカイライン             | H18.11-H21.12 | #V36      | D2S     |     | HB4     | 未確認                    |   | ○※1<br>TWIN:P552<br>CS:P542/P544<br>P932/P971/P972      | 4ドアセダン<br>※1 ロック時バルブが斜めの為、発光部30度ほど回転必要。                                |
|                    | H22.1-H25.10  |           | D2S     | H8  | 未確認     |                        | ○<br>TWIN:P551<br>CS:P541/P543<br>P931/P941/P971/P972   | 4ドアセダン  |  |
|                    | H22.1-H26.3   |           | D2S     | H1  | 未確認     |                        | ×<br>※1   | ×<br>※1   | 2ドアクーペ<br>※1 適用品無し   |
|                    | H26.4-        | ZV37.YV37 | LED     | LED | LED     | ×<br>※1                | ×<br>※1   | ×<br>※1   | ※1 適用品無し   |
| スカイラインハイブリッド       | H26.2-        | HV.HNV37  | LED     | LED | LED     | ×<br>※1                | ×<br>※1   | ×<br>※1   | ※1 適用品無し   |



# RG POWER LED ヘッド/フォグバルブ 車種別適合表



**【ご注意】**

- 本適合表に記載されている車種でも、年式・型式・グレード・寒冷地仕様・車両個体差、ディーラーオプションの違いなどにより、表示のバルブが装着使用できない場合があります。必ず現車にて寸法適用確認をお願いします。
- 本適合表に記載の情報は、純正灯具に使用されているバルブを基に記載しております。ディーラーオプションや社外灯具は適合しない場合があります。
- 本製品はJIS規格D5500の規定に基づき設計・生産を行い車検対応しておりますが、車検場によっては検査機器の備えが無く検査官の目視による判断に委ねられており、必ずしも車検に通らない場合もございます。その場合は元の純正バルブへ交換してください。また、バルブ交換後の純正バルブは本製品使用中は予備として保管してください。
- 本製品は車検対応基準で製作を行っておりますが、検査上における光度テストは「新光源」(HID/LED) 対応のモデルにて測定・光軸調整を行ってください。新光源に対応していないテストでの測定及び検査は正確に測定できない恐れがあります。
- 仕様及び外觀は予告なく変更する場合がございます。
- コンパクトスターHFは商用車使用保証1年間、プレミアムモデル2は保証2年間となります。

**【注意】コンパクトスターP932をHB4用で装着の際は、付属のリング(フランジ)と入れ替えて装着してください。※標準ではHB3のリング付き(フランジ)**

2024.5更新

| NISSAN / UD TRUCKS          |                            |                              | 純正バルブ |     |                     | RG LEDバルブ適用(品番RGH-)    |   |   | 備考   |
|-----------------------------|----------------------------|------------------------------|-------|-----|---------------------|------------------------|---|---|--|
| 車種名                         | 年式                         | 型式                           | HI    | LO  | Fog                 | HI                     | LO  | Fog   |  |
| セレナ<br>(e-POWER含む)          | H24.8-H25.9                | #C26                         | HB3   | HB4 | H8                  | ○※1<br>P932            | ○※2<br>P971<br>P932   | ○※3<br>TWIN:P551<br>CS:P541/P543<br>P931/P941/P971<br>/P972   | S-HYBRID含む<br>※1 P971はカバー干渉する為不可<br>※2 カットラインに合せて約15° 発光部回転。P932は回転機構ない為、そのままロックする位置まで回転。<br>※3 リングイルミフォグラブは装着不可 |
|                             |                            |                              | HB3   | D2R | H8                  | ○※1<br>P932            | -   | ○※2<br>TWIN:P551<br>CS:P541/P543<br>P931/P941/P971<br>/P972   | S-HYBRID含む<br>※1 P971はカバー干渉する為不可<br>※2 リングイルミフォグラブは装着不可  |
|                             | HB3                        |                              | H11   | H11 | ○※1<br>P971<br>P932 | ○<br>P971<br>P931/P941 | ○※2<br>TWIN:P551<br>CS:P541/P543<br>P931/P941/P971<br>/P972 | S-HYBRID含む<br>※1 発光部が水平になるように発光部回転。P932は回転機構ない為、そのままロックする位置まで回転。<br>※2 リングイルミフォグラブは装着不可             |  |
|                             | HB3                        |                              | LED   | H11 | ○※1<br>P971<br>P932 | x<br>※2                | ○※3<br>TWIN:P551<br>CS:P541/P543<br>P931/P941/P971<br>/P972 | S-HYBRID含む<br>※1 発光部が水平になるように発光部回転。P932は回転機構ない為、そのままロックする位置まで回転。<br>※2 適用品無し<br>※3 リングイルミフォグラブは装着不可 |  |
|                             | H25.10-H28.7               |                              | HB3   | LED | H11                 | ○※1<br>P971<br>P932    | x<br>※2   | ○※3<br>TWIN:P551<br>CS:P541/P543<br>P931/P941/P971<br>/P972   | S-HYBRID含む<br>※1 P971はカバー干渉する為不可<br>※2 車両個体差(パルス入力)でちらつく可能性あり<br>※3 リングイルミフォグラブは装着不可、標準LEDフォグは装着不可               |
| セレナ ハイウェイスター<br>(e-POWER含む) | H28.8-R4.11<br>H30.2-R4.11 | C27.GC27.GNC27<br>HC27.HFC27 | H9    | H11 | H11                 | ○※1<br>P931/P941       | ○※2<br>P971<br>P931/P941                                    | ○※3<br>TWIN:P551<br>CS:P541/P543<br>P931/P941/P971<br>/P972   | ※1 P971はカバー干渉する為不可<br>※2 車両個体差(パルス入力)でちらつく可能性あり<br>※3 リングイルミフォグラブは装着不可、標準LEDフォグは装着不可                             |
|                             |                            |                              | H9    | LED | H11                 | ○※1<br>P931/P941       | x<br>※2   | ○※3<br>TWIN:P551<br>CS:P541/P543<br>P931/P941/P971<br>/P972   | ※1 P971はカバー干渉する為不可<br>※2 適用品無し<br>※3 リングイルミフォグラブは装着不可、標準LEDフォグは装着不可  |
| セレナ ハイウェイスター<br>(e-POWER含む) | H28.8-R4.11<br>H30.2-R4.11 | GFC27.GFNC27<br>HC27.HFC27   | H9    | H11 | H8                  | ○※1<br>P931/P941       | ○※2<br>P971<br>P931/P941                                    | ○※3<br>TWIN:P551<br>CS:P541/P543<br>P931/P941/P971<br>/P972   | ※1 P971はカバー干渉する為不可<br>※2 車両個体差(パルス入力)でちらつく可能性あり<br>※3 リングイルミフォグラブは装着不可、標準LEDフォグは装着不可                             |
|                             |                            |                              | H9    | LED | H8                  | ○※1<br>P931/P941       | x<br>※2   | ○※3<br>TWIN:P551<br>CS:P541/P543<br>P931/P941/P971<br>/P972   | ※1 P971はカバー干渉する為不可<br>※2 適用品無し<br>※3 リングイルミフォグラブは装着不可、標準LEDフォグは装着不可  |
| セレナ                         | R4.12-                     | C28.NC28.FC28.<br>FNC28      | LED   | LED | LED                 | x<br>※1                | x<br>※1   | x<br>※1   | ※1 適用品無し   |
| セレナ e-POWER                 | R5.4-                      | GC28.GFC28                   | LED   | LED | LED                 | x<br>※1                | x<br>※1   | x<br>※1   | ※1 適用品無し   |
| ティーダ/ティーダラティオ               | H16.9-H24.10               | #C11                         | H4    |     | H8                  | ○<br>P973<br>P934/P944 | ○   | ○<br>TWIN:P551<br>CS:P541/P543<br>P931/P941/P971<br>/P972   |  |
|                             | H16.10-H19.12              |                              | D2R   |     | H8                  | -                      | ○   | ○<br>TWIN:P551<br>CS:P541/P543<br>P931/P941/P971<br>/P972   |  |
|                             | H16.9-H19.12               |                              | H11   | D2S | H8                  | ○<br>P971<br>P931/P941 | 未確認   | ○<br>TWIN:P551<br>CS:P541/P543<br>P931/P941/P971<br>/P972   | AFS付き車(ベンディングライトはH11)  |
|                             | H20.1-H24.10               |                              | H11   | D2S | H8                  | ○<br>P971<br>P931/P941 | 未確認   | ○<br>TWIN:P551<br>CS:P541/P543<br>P931/P941/P971<br>/P972   |  |

# RG POWER LED ヘッド/フォグバルブ 車種別適合表



**【ご注意】**

- 本適合表に記載されている車種でも、年式・型式・グレード・寒冷地仕様・車両個体差、ディーラーオプションの違いなどにより、表示のバルブが装着使用できない場合があります。必ず現車にて寸法適用確認をお願いします。
- 本適合表に記載の情報は、純正灯具に使用されているバルブを基に記載しております。ディーラーオプションや社外灯具は適合しない場合があります。
- 本製品はJIS規格D5500の規定に基づき設計・生産を行い車検対応としておりますが、車検場によっては検査機器の備えが無く検査官の目視による判断に委ねられており、必ずしも車検に通らない場合もございます。その場合は元の純正バルブへ交換してください。また、バルブ交換後の純正バルブは本製品使用中は予備として保管してください。
- 本製品は車検対応基準で製作を行っておりますが、検査上における光度テストは「新光源」(HID/LED)対応のモデルにて測定・光軸調整を行ってください。新光源に対応していないテストでの測定及び検査は正確に測定できない恐れがあります。
- 仕様及び外観は予告なく変更する場合がございます。
- コンパクトスターHFは商用車使用保証1年間、プレミアムモデル2は保証2年間となります。

**【注意】コンパクトスターP932をHB4用で装着の際は、付属のリング(フランジ)と入れ替えて装着してください。※標準ではHB3のリング付き(フランジ)**

2024.5更新

| NISSAN / UD TRUCKS |              |      | 純正バルブ |     |     | RG LEDバルブ適用(品番RGH-)      |   |   | 備考  |
|--------------------|--------------|------|-------|-----|-----|--------------------------|---|---|---|
| 車種名                | 年式           | 型式   | HI    | LO  | Fog | HI                       | LO  | Fog   |   |
| ディーノ               | H10.12-H15.5 | #V10 | HB3   | H1  | H3  | ○※1<br>P971<br>P932      | ×※2   | ×※3   | ※1 発光部が水平になるように発光部回転。P932は回転機構ない為、そのままロックする位置まで回転。<br>※2 特殊バルブアダプターの為適用不可<br>※3 H3フォグは未確認。バックカバー後方寸法と前方寸法要確認。         |
| ティアナ               | H15.2-H17.11 | #J31 | H7    | H1  | H11 | ○<br>P935                | ○<br>P936   | ○<br>TWIN:P551<br>CS:P541/P543<br>P931/P941/P971/P972   |   |
|                    |              |      | H7    | D2R | H11 | ○<br>P935                | -   | ○<br>TWIN:P551<br>CS:P541/P543<br>P931/P941/P971/P972   |   |
|                    | H17.12-H20.5 | #J31 | H7    | H11 | H8  | ○<br>P935                | ○※1<br>P931/P941  | ○<br>TWIN:P551<br>CS:P541/P543<br>P931/P941/P971/P972   | ※1 P971はカバー干渉する為不可  |
|                    |              |      | H7    | D2S | H8  | ○<br>P935                | 未確認   | ○<br>TWIN:P551<br>CS:P541/P543<br>P931/P941/P971/P972   |   |
|                    | H20.6-H26.1  | #J32 | H9    | H11 | H11 | ○※1<br>P971<br>P931/P941 | ○※2<br>P931/P941  | ○※3<br>TWIN:P551<br>CS:P541/P543<br>P931/P941/P971/P972 | ※1 発光部が水平になるように発光部回転。<br>※2 P971はカバー干渉する為不可<br>※3 リングイルミフォグラブは装着不可  |
|                    |              |      | H9    | D2R | H11 | ○※1<br>P971<br>P931/P941 | -   | ○※2<br>TWIN:P551<br>CS:P541/P543<br>P931/P941/P971/P972 | ※1 発光部が水平になるように発光部回転。<br>※2 リングイルミフォグラブは装着不可  |
|                    |              |      | D2S   |     | H11 | -                        | ○※1<br>TWIN:P551<br>CS:P541/P543<br>P931/P941/P971/P972 | AFS付き車<br>※1 リングイルミフォグラブは装着不可                           |   |
|                    | H26.2-R2.7   | L33  | H9    | H11 | H11 | ○<br>P971<br>P931/P941   | ○<br>P971<br>P931/P941                                  | ○※1<br>TWIN:P551<br>CS:P541/P543<br>P931/P941/P971/P972 | ※1 リングイルミフォグラブは装着不可   |
|                    |              |      | H9    | D2S | H11 | ○<br>P971<br>P931/P941   | ○※2,3<br>P910   | ○※1<br>TWIN:P551<br>CS:P541/P543<br>P931/P941/P971/P972 | ※1 リングイルミフォグラブは装着不可<br>※2 別売ゴムカバー必要(RGH-P921)90mmタイプ<br>※3 灯具内スペースは狭く、コネクタはゴムカバー内配置。ゴムカバーは上部の差込み量が少ない為、外れない様別途固定加工推奨。 |
|                    |              |      | D2S   |     | H11 | -                        | ○※2<br>TWIN:P551<br>CS:P541/P543<br>P931/P941/P971/P972 | アクシス<br>※1 発光部が水平になるように発光部回転。<br>※2 リングイルミフォグラブは装着不可    |   |
| デイズ                | H25.6-H31.3  | B21W | H4    |     | H16 | ○<br>P973<br>P934/P944   | ○<br>P973<br>P934/P944                                  | ○※1<br>TWIN:P551<br>CS:P541/P543<br>P931/P941/P971/P972 | ※1 リングイルミフォグラブは装着不可   |
|                    |              |      | D4S   |     | H16 | 未確認                      | ○※1<br>TWIN:P551<br>CS:P541/P543<br>P931/P941/P971/P972 | ハイウェイスター<br>※1 リングイルミフォグラブは装着不可                         |   |
|                    | H31.3-       | B4#W | H19   |     | H16 | ×※1                      | ○<br>TWIN:P551<br>CS:P541/P543<br>P931/P941/P971/P972   | ※1 適用品無し  |   |
|                    |              |      | LED   | LED | H16 | ×※1                      | ×※1   | ○<br>TWIN:P551<br>CS:P541/P543<br>P931/P941/P971/P972   | ハイウェイスター<br>※1 適用品無し  |

# RG POWER LED ヘッド/フォグバルブ 車種別適合表



**【ご注意】**

- 本適合表に記載されている車種でも、年式・型式・グレード・寒冷地仕様・車両個体差、ディーラーオプションの違いなどにより、表示のバルブが装着使用できない場合があります。必ず現車にて寸法適用確認をお願いします。
- 本適合表に記載の情報は、純正灯具に使用されているバルブを基に記載しております。ディーラーオプションや社外灯具は適合しない場合があります。
- 本製品はJIS規格D5500の規定に基づき設計・生産を行い車検対応しておりますが、車検場によっては検査機器の備えが無く検査官の目視による判断に委ねられており、必ずしも車検に通らない場合もございます。その場合は元の純正バルブへ交換してください。また、バルブ交換後の純正バルブは本製品使用中は予備として保管してください。
- 本製品は車検対応基準で製作を行っておりますが、検査上における光度テストは「新光源」(HID/LED) 対応のモデルにて測定・光軸調整を行ってください。新光源に対応していないテストでの測定及び検査は正確に測定できない恐れがあります。
- 仕様及び外観は予告なく変更する場合がございます。
- コンパクトスター-HFは商用車使用保証1年間、プレミアムモデル2は保証2年間となります。

**【注意】コンパクトスターP932をHB4用で装着の際は、付属のリング(フランジ)と入れ替えて装着してください。※標準ではHB3のリング付き(フランジ)**

2024.5更新

| NISSAN / UD TRUCKS |               |           | 純正バルブ         |     |     | RG LEDバルブ適用(品番RGH-)    |             |   | 備考  |
|--------------------|---------------|-----------|---------------|-----|-----|------------------------|-------------|---|---|
| 車種名                | 年式            | 型式        | HI            | LO  | Fog | HI                     | LO          | Fog   |   |
| デイズルークス            | H26.2-H28.11  | B21A      | H4            |     | H16 | ○<br>P973<br>P934/P944 |             | ○※1<br>TWIN:P551<br>CS:P541/P543<br>P931/P941/P971<br>/P972 | ※1 リングイルミフォグラブは装着不可   |
|                    |               |           | D4S           |     | H16 | ×<br>※1                |             | ○※2<br>TWIN:P551<br>CS:P541/P543<br>P931/P941/P971<br>/P972 | ハイウェイスター<br>※1 HID→LEDバルブは灯具内スペースなく、後方ゴムカバーも灯具側のリブが低く取付できない。<br>※2 リングイルミフォグラブは装着不可 |
|                    | H28.12-R2.2   | B21A      | H4            |     | H16 | ○<br>P973<br>P934/P944 |             | ○※1<br>TWIN:P551<br>CS:P541/P543<br>P931/P941/P971<br>/P972 | ※1 リングイルミフォグラブは装着不可   |
|                    |               |           | LED           |     | H16 | ※1                     |             | ○※2<br>TWIN:P551<br>CS:P541/P543<br>P931/P941/P971<br>/P972 | ハイウェイスター<br>※1 適用品無し<br>※2 リングイルミフォグラブは装着不可   |
| デュアリス              | H19.5-H26.3   | #J10      | H7            | H7  | H11 | ○<br>P935              | ×<br>※1     | ○※2<br>TWIN:P551<br>CS:P541/P543<br>P931/P941/P971<br>/P972 | ※1 バルブアダプターが特殊な為装着不可<br>※2 リングイルミフォグラブは装着不可   |
|                    |               |           | H7            | D2R | H11 | ○<br>P935              | -           | ○※1<br>TWIN:P551<br>CS:P541/P543<br>P931/P941/P971<br>/P972 | ※1 リングイルミフォグラブは装着不可   |
| ノート                | H17.1-H24.8   | #E11      | H4            |     | H8  | ○<br>P973<br>P934/P944 |             | ○※1<br>TWIN:P551<br>CS:P541/P543<br>P931/P941/P971<br>/P972 | ※1 リングイルミフォグラブは装着不可   |
|                    |               |           | D2R           |     | H8  | -                      |             | ○※1<br>TWIN:P551<br>CS:P541/P543<br>P931/P941/P971<br>/P972 | ※1 リングイルミフォグラブは装着不可   |
|                    | H24.9-H26.9   | #E12      | H4            |     | H11 | ○<br>P973<br>P934/P944 |             | ○※1<br>TWIN:P551<br>CS:P541/P543<br>P931/P941/P971<br>/P972 | ※1 リングイルミフォグラブ及びLEDフォグラブは装着不可   |
|                    | H26.10-H28.10 |           | H4            |     | H11 | ○<br>P973<br>P934/P944 |             | ○※1<br>TWIN:P551<br>CS:P541/P543<br>P931/P941/P971<br>/P972 | ※1 リングイルミフォグラブ及びLEDフォグラブは装着不可   |
|                    |               |           | HB3           | LED | H11 | ○※1<br>P932            | ×<br>※2     | ○※3<br>TWIN:P551<br>CS:P541/P543<br>P931/P941/P971<br>/P972 | ※1 P971はカバー干渉する為不可<br>※2 適用品無し<br>※3 リングイルミフォグラブ及びLEDフォグラブは装着不可                     |
|                    | H28.11-R2.11  |           | E12.NE12.HE12 | HB3 | H11 | H8                     | ○※1<br>P932 | ○<br>P971<br>P931/P941                                      | ○※2<br>TWIN:P551<br>CS:P541/P543<br>P931/P941/P971<br>/P972                         |
|                    |               | HB3       |               | LED | H8  | ○※1<br>P932            | ×<br>※2     | ○※3<br>TWIN:P551<br>CS:P541/P543<br>P931/P941/P971<br>/P972 | e-POWER含む<br>※1 P971はカバー干渉する為不可<br>※2 適用品無し<br>※3 リングイルミフォグラブ及びLEDフォグラブは装着不可        |
|                    | R2.12-        | E13.SNE13 | H4            |     | LED | ○<br>P973<br>P934/P944 |             | ×<br>※1   | ※1 適用品無し  |
|                    |               |           | LED           | LED | LED | ×<br>※1                | ×<br>※1     | ×<br>※1   | ※1 適用品無し  |

# RG POWER LED ヘッド/フォグバルブ 車種別適合表



**【ご注意】**

- 本適合表に記載されている車種でも、年式・型式・グレード・寒冷地仕様・車両個体差、ディーラーオプションの違いなどにより、表示のバルブが装着使用できない場合があります。必ず現車にて寸法適用確認をお願いします。
- 本適合表に記載の情報は、純正灯具に使用されているバルブを基に記載しております。ディーラーオプションや社外灯具は適合しない場合があります。
- 本製品はJIS規格D5500の規定に基づき設計・生産を行い車検対応しておりますが、車検場によっては検査機器の備えが無く検査官の目視による判断に委ねられており、必ずしも車検に通らない場合もございます。その場合は元の純正バルブへ交換してください。また、バルブ交換後の純正バルブは本製品使用中は予備として保管してください。
- 本製品は車検対応基準で製作を行っておりますが、検査上における光度テスターは「新光源」(HID/LED)対応のモデルにて測定・光軸調整を行ってください。新光源に対応していないテスターでの測定及び検査は正確に測定できない恐れがあります。
- 仕様及び外觀は予告なく変更する場合がございます。
- コンパクトスターHFは商用車使用保証1年間、プレミアムモデル2は保証2年間となります。

**【注意】コンパクトスターP932をHB4用で装着の際は、付属のリング(フランジ)と入れ替えて装着してください。※標準ではHB3のリング付き(フランジ)**

2024.5更新

| NISSAN / UD TRUCKS      |              |       | 純正バルブ |     |           | RG LEDバルブ適用(品番RGH-)    |                     |   | 備考  |
|-------------------------|--------------|-------|-------|-----|-----------|------------------------|---------------------|---|---|
| 車種名                     | 年式           | 型式    | HI    | LO  | Fog       | HI                     | LO                  | Fog   |   |
| バサラ                     | H11.11-H15.6 | #JV30 | HB3   | H1  | H3        | ○※1<br>P932            | ○<br>P936           | ×   | ※1 P971はカバークロッシングの為不可<br>※2 H3フォグは未確認。バックカバー後寸法と前寸法要確認。   |
|                         |              |       | HB3   | D2R | H3        | ○※1<br>P932            | -                   | ×   | ※1 P971はカバークロッシングの為不可<br>※2 H3フォグは未確認。バックカバー後寸法と前寸法要確認。   |
| ピノ                      | H19.1-H22.2  | HC24S | H4    |     | H8        | ○<br>P973<br>P934/P944 |                     | ○<br>TWIN:P551<br>CS:P541/P543<br>P931/P941/P971<br>/P972 |   |
| プリメーラ(ワゴン)<br>※カミノワゴン含む | H13.1-H15.6  | #P12  | HB3   | HB4 | H3        | ○※1<br>P971<br>P932    | ○※2<br>P971<br>P932 | ×   | ※1 発光部が水平になるように発光部回転。P932は回転機構がない為、そのままロックする位置まで回転。<br>※2 カットラインに合せて約15° 発光部回転。P932は回転機構がない為、そのままロックする位置まで回転。<br>※3 H3フォグは未確認。バックカバー後寸法と前寸法要確認。 |
|                         |              |       | HB3   | D2R | H3        | ○※1<br>P971<br>P932    | -                   | ×   | ※1 発光部が水平になるように発光部回転。P932は回転機構がない為、そのままロックする位置まで回転。<br>※2 H3フォグは未確認。バックカバー後寸法と前寸法要確認。   |
|                         | H15.7-H17.12 | #P12  | HB3   | HB4 | H11       | ○※1<br>P971<br>P932    | ○※2<br>P971<br>P932 | ○   | ※1 発光部が水平になるように発光部回転。P932は回転機構がない為、そのままロックする位置まで回転。<br>※2 カットラインに合せて約15° 発光部回転。P932は回転機構がない為、そのままロックする位置まで回転。                                   |
|                         |              |       | HB3   | D2R | H11       | ○※1<br>P971<br>P932    | -                   | ○   | ※1 発光部が水平になるように発光部回転。P932は回転機構がない為、そのままロックする位置まで回転。   |
| ブルーバードシルフィ              | H12.8-H15.1  | #G10  | IH01  |     | H3        | ×                      |                     | ×   | ※1 適用品無し<br>※2 H3フォグは未確認。バックカバー後寸法と前寸法要確認。  |
|                         |              |       | H1    | H1  | H3        | ○<br>P936              | ○<br>P936           | ×   | ※1 H3フォグは未確認。バックカバー後寸法と前寸法要確認。  |
|                         | H15.2-H17.11 | #G10  | H1    | H1  | H11       | ○<br>P936              | ○<br>P936           | ○   | ○<br>TWIN:P551<br>CS:P541/P543<br>P931/P941/P971<br>/P972   |
|                         |              |       | H1    | D2R | H11       | ○<br>P936              | -                   | ○   | ○<br>TWIN:P551<br>CS:P541/P543<br>P931/P941/P971<br>/P972   |
|                         |              |       | HB3   | HB4 | H11       | ○※1<br>P971<br>P932    | ○※2<br>P971<br>P932 | ○   | ※1 発光部が水平になるように発光部回転。P932は回転機構がない為、そのままロックする位置まで回転。<br>※2 カットラインに合せて約15° 発光部回転。P932は回転機構がない為、そのままロックする位置まで回転。                                   |
| H17.12-H24.12           | #G11         | H7    | D2S   | H11 | ○<br>P935 | 未確認                    | ○                   | ○<br>TWIN:P551<br>CS:P541/P543<br>P931/P941/P971<br>/P972 |   |
|                         |              |       |       |     |           |                        |                     |   |   |
| リパティ                    | H13.5-H16.12 | #M12  | H4    | HB4 | H4        | ×                      | ○※2<br>P932         | ×   | ※1 適用品無し(HI/FOG兼用)<br>※2 P971はカバークロッシングの為不可   |
|                         |              |       | H4    | D2R | H4        | ×                      | -                   | ×   | ※1 適用品無し(HI/FOG兼用)  |
| フェアレディZ                 | H20.12-R4.3  | Z34   | D2S   |     | -         | ○※1<br>P910            |                     | -   | ※1 別売ゴムカバー必要(RGH-P922)95mmタイプ   |
|                         | R4.8-        | RZ34  | LED   |     | -         | ×                      |                     | -   |   |

# RG POWER LED ヘッド/フォグバルブ 車種別適合表



**【ご注意】**

- 本適合表に記載されている車種でも、年式・型式・グレード・寒冷地仕様・車両個体差、ディーラーオプションの違いなどにより、表示のバルブが装着使用できない場合があります。必ず現車にて寸法適用確認をお願いします。
- 本適合表に記載の情報は、純正灯具に使用されているバルブを基に記載しております。ディーラーオプションや社外灯具は適合しない場合があります。
- 本製品はJIS規格D5500の規定に基づき設計・生産を行い車検対応しておりますが、車検場によっては検査機器の備えが無く検査官の目視による判断に委ねられており、必ずしも車検に通らない場合もございます。その場合は元の純正バルブへ交換してください。また、バルブ交換後の純正バルブは本製品使用中は予備として保管してください。
- 本製品は車検対応基準で製作を行っておりますが、検査上における光度テスターは「新光源」(HID/LED)対応のモデルにて測定・光軸調整を行ってください。新光源に対応していないテスターでの測定及び検査は正確に測定できない恐れがあります。
- 仕様及び外観は予告なく変更する場合がございます。
- コンパクトスターHFは商用車使用保証1年間、プレミアムモデル2は保証2年間となります。

**【注意】コンパクトスターP932をHB4用で装着の際は、付属のリング(フランジ)と入れ替えて装着してください。※標準ではHB3のリング付き(フランジ)**

2024.5更新

| NISSAN / UD TRUCKS |               |       | 純正バルブ |     |                        | RG LEDバルブ適用(品番RGH-)    |   |   | 備考   |
|--------------------|---------------|-------|-------|-----|------------------------|------------------------|---|---|--|
| 車種名                | 年式            | 型式    | HI    | LO  | Fog                    | HI                     | LO  | Fog   |  |
| プレサージュ             | H15.7-H18.4   | #U31  | H4    |     | H11                    | ○<br>P973<br>P934/P944 |   | ○<br>TWIN:P551<br>CS:P541/P543<br>P931/P941/P971<br>/P972   |  |
|                    |               |       | D2R   |     | H11                    | -                      |   | ○<br>TWIN:P551<br>CS:P541/P543<br>P931/P941/P971<br>/P972   |  |
|                    | H18.5-H21.8   | #U31  | H7    | H11 | H11                    | ○<br>P935              | ○※1<br>P931/P941  | ○<br>TWIN:P551<br>CS:P541/P543<br>P931/P941/P971<br>/P972   | ※1 P971はカバー干渉する為不可   |
|                    |               |       | H7    | D2S | H11                    | ○<br>P935              | 未確認   | ○<br>TWIN:P551<br>CS:P541/P543<br>P931/P941/P971<br>/P972   |  |
| フーガ                | H16.10-H21.10 | #Y50  | HB3   | H1  | H11                    | ○※1<br>P932            | ×<br>※2   | ○<br>TWIN:P551<br>CS:P541/P543<br>P931/P941/P971<br>/P972   | ※1 P971はカバー干渉する為不可<br>※2 適用品無し   |
|                    |               |       | HB3   | D2S | H11                    | ○※1<br>P932            | 未確認   | ○<br>TWIN:P551<br>CS:P541/P543<br>P931/P941/P971<br>/P972   | ※1 P971はカバー干渉する為不可   |
|                    | H21.11-H26.11 | #Y51  | D2S   |     | H8                     | ×<br>※2                |   | ○※1<br>TWIN:P551<br>CS:P541/P543<br>P931/P941/P971<br>/P972 | ※1 純正LEDフォグランプは装着不可<br>※2 HID→LEDヘッドはスペース確保できない為取付不可   |
|                    |               |       | LED   |     | LED                    | ×<br>※1                |   | ×<br>※1   | ※1 適用品無し   |
| フーガハイブリッド          | H22.11-R4.6   | HY51  | D2S   |     | H8                     | ×<br>※2                |   | ○※1<br>TWIN:P551<br>CS:P541/P543<br>P931/P941/P971<br>/P972 | ※1 純正LEDフォグランプは装着不可<br>※2 HID→LEDヘッドはスペース確保できない為取付不可   |
|                    |               |       | LED   |     | LED                    | ×<br>※1                |   | ×<br>※1   | ※1 適用品無し   |
| マーチ                | H14.3-H19.5   | #K12  | H4    |     | -                      | ○<br>P973<br>P934/P944 |   | -   |  |
|                    |               |       | D2R   |     | -                      | -                      |   | -   |  |
|                    | H19.6-H22.6   | #K12  | H1    | H11 | -                      | ○<br>P936              | ○※1<br>P931/P941  | -   | ※1 P971はカバー干渉する為不可   |
|                    |               |       | H1    | D2R | -                      | ○<br>P936              | -   | -   |  |
| H22.7-R4.12        | #K13          | H4    |       | H8  | ○<br>P973<br>P934/P944 |                        | ○※1<br>TWIN:P551<br>CS:P541/P543<br>P931/P941/P971<br>/P972 | ※1 リングイルミフォグランプ及びLEDフォグランプは装着不可                             |  |
| ムラーノ               | H16.9-H20.8   | Z50   | D2S   |     | HB4                    | △※2.3<br>P910          |   | ○※1<br>TWIN:P552<br>CS:P542/P544<br>P932/P971/P972          | ※1 ロック時バルブが斜めの為、発光部30度ほど回転必要。<br>※2 灯具内はコネクタ収納スペース無し。<br>※3 別売ゴムカバー必要(RGH-P922)95mmタイプ<br>ゴムカバーも灯具への噛みこみが少なく、固定するにはプチルテープでの固定など大幅な加工が必要。左右ともコネクタに干渉する為、干渉部カット加工必要。 |
|                    | H20.9-H27.6   | Z51   | D2S   |     | H8                     | 未確認                    |   | ○<br>TWIN:P551<br>CS:P541/P543<br>P931/P941/P971<br>/P972   |  |
| モコ                 | H14.4-H18.1   | MG21S | H4    |     | H8                     | ○<br>P973<br>P934/P944 |   | ○<br>P931/P941/P971<br>/P972                                |  |
|                    | H18.2-H23.1   | MG22S | H4    |     | H8                     | ○<br>P973<br>P934/P944 |   | ○<br>TWIN:P551<br>CS:P541/P543<br>P931/P941/P971<br>/P972   |  |
|                    | H23.2-H28.5   | MG33S | H4    |     | H8                     | ○<br>P973<br>P934/P944 |   | ○<br>TWIN:P551<br>CS:P541/P543<br>P931/P941/P971<br>/P972   |  |

# RG POWER LED ヘッド/フォグバルブ 車種別適合表



**【ご注意】**

- ・本適合表に記載されている車種でも、年式・型式・グレード・寒冷地仕様・車両個体差、ディーラーオプションの違いなどにより、表示のバルブが装着使用できない場合があります。必ず現車にて寸法適用確認をお願いします。
- ・本適合表に記載の情報は、純正灯具に使用されているバルブを基に記載しております。ディーラーオプションや社外灯具は適合しない場合があります。
- ・本製品はJIS規格D5500の規定に基づき設計・生産を行い車検対応としておりますが、車検場によっては検査機器の備えが無く検査官の目視による判断に委ねられており、必ずしも車検に通らない場合もございます。その場合は元の純正バルブへ交換してください。また、バルブ交換後の純正バルブは本製品使用中は予備として保管してください。
- ・本製品は車検対応基準で製作を行っておりますが、検査上における光度テストは「新光源」(HID/LED)対応のモデルにて測定・光軸調整を行ってください。新光源に対応していないテストでの測定及び検査は正確に測定できない恐れがあります。
- ・仕様及び外観は予告なく変更する場合がございます。
- ・コンパクトスター-HFは商用車使用保証1年間、プレミアムモデル2は保証2年間となります。

**【注意】コンパクトスターP932をHB4用で装着の際は、付属のリング(フランジ)と入れ替えて装着してください。※標準ではHB3のリング付き(フランジ)**

2024.5更新

| NISSAN / UD TRUCKS |               |                     | 純正バルブ |         |     | RG LEDバルブ適用(品番RGH-)                                       |                        |   | 備考   |
|--------------------|---------------|---------------------|-------|---------|-----|---|------------------------|---|--|
| 車種名                | 年式            | 型式                  | HI    | LO      | Fog | HI  | LO                     | Fog   |  |
| ラフェスタ(JOY)         | H16.12-H19.4  | B30                 | H4    |         | H8  | ○<br>P973<br>P934/P944                                    |                        | ○<br>TWIN:P551<br>CS:P541/P543<br>P931/P941/P971<br>/P972   |  |
|                    |               |                     | H1    | D2R     | H8  | ○<br>P936   | -                      | ○<br>TWIN:P551<br>CS:P541/P543<br>P931/P941/P971<br>/P972   |  |
|                    | H19.5-H23.5   | B30                 | HB3   | H1      | H8  | ○<br>P971<br>P932   | ○<br>P936              | ○<br>TWIN:P551<br>CS:P541/P543<br>P931/P941/P971<br>/P972   |  |
|                    |               |                     | HB3   | D2R     | H8  | ○<br>P971<br>P932   | -                      | ○<br>TWIN:P551<br>CS:P541/P543<br>P931/P941/P971<br>/P972   |  |
| ラフェスタハイウェイスター      | H23.6-H30.3   | CWE#WN              | HB3   | D2S     | H11 | ○<br>P971<br>P932   | 未確認                    | ○※1<br>TWIN:P551<br>CS:P541/P543<br>P931/P941/P971<br>/P972 | ※1 ロック時バルブが斜めの為、発光部30度ほど回転必要。シェード付タイプは左右それぞれ発光部が水平になるように回転調整必要。                                      |
|                    |               |                     | HB3   | H11     | H11 | ○<br>P971<br>P932   | ○<br>P971<br>P931/P941 | ○※1<br>TWIN:P551<br>CS:P541/P543<br>P931/P941/P971<br>/P972 | ※1 ロック時バルブが斜めの為、発光部30度ほど回転必要。シェード付タイプは左右それぞれ発光部が水平になるように回転調整必要。                                      |
| リーフ                | H22.12-H29.9  | ZAA-ZE0<br>ZAA-AZE0 | H4    |         | H11 | ○<br>P973<br>P934/P944                                    |                        | ○※2<br>TWIN:P551<br>CS:P541/P543<br>P931/P941/P971<br>/P972 | ※1 リングイルミフォグラブ及び純正LEDフォグラブは装着不可  |
|                    |               |                     | H9    | LED     | H11 | ○※1<br>P931/P941  | ×<br>※2                | ○※3<br>TWIN:P551<br>CS:P541/P543<br>P931/P941/P971<br>/P972 | ※1 P971はカバー干渉する為不可<br>※2 適用品無し<br>※3 リングイルミフォグラブ及び純正LEDフォグラブは装着不可<br>オートライトモードでフォグを点灯させるとロービームも点灯する。 |
|                    | H29.10-H30.6  | ZE1                 | HB3   | H11     | H8  | ○※1<br>P932   | ○※1<br>P931/P941       | ○※2<br>TWIN:P551<br>CS:P541/P543<br>P931/P941/P971<br>/P972 | ※1 P971はカバー干渉する為不可<br>※2 リングイルミフォグラブ及び純正LEDフォグラブは装着不可<br>オートライトモードでフォグを点灯させるとロービームも点灯する。             |
|                    |               |                     | LED   | LED     | H8  | ×<br>※1   | ×<br>※1                | ○※2<br>TWIN:P551<br>CS:P541/P543<br>P931/P941/P971<br>/P972 | ※1 適用品無し<br>※2 リングイルミフォグラブ及び純正LEDフォグラブは装着不可<br>オートライトモードでフォグを点灯させるとロービームも点灯する。                       |
| H30.7-             |               |                     | LED   | LED     | H8  | ×<br>※1   | ×<br>※1                | ○※2<br>TWIN:P551<br>CS:P541/P543<br>P931/P941/P971<br>/P972 | ※1 適用品無し<br>※2 リングイルミフォグラブ及び純正LEDフォグラブは装着不可<br>オートライトモードでフォグを点灯させるとロービームも点灯する。                       |
| ルークス               | H21.12-H25.3  | ML21S               | H4    |         | H8  | ○<br>P973<br>P934/P944                                    |                        | ○<br>TWIN:P551<br>CS:P541/P543<br>P931/P941/P971<br>/P972   |  |
|                    |               |                     | D2S   |         | H8  | ×<br>※1   |                        | ○<br>TWIN:P551<br>CS:P541/P543<br>P931/P941/P971<br>/P972   | ※1 HID→LEDヘッド スペース確保できない為取付不可  |
|                    | R2.3-         | B44A.B45A.B47A      | LED   |         | H16 | ×<br>※1   |                        | ○<br>TWIN:P551<br>CS:P541/P543<br>P931/P941/P971<br>/P972   | ※1 適用品無し   |
| H19                |               |                     | H16   | ×<br>※1 |     | ○<br>TWIN:P551<br>CS:P541/P543<br>P931/P941/P971<br>/P972 | S.X<br>※1 適用品無し        |   |  |
| ラティオ               | H24.10-H28.12 | N17                 | H4    |         | H11 | ○<br>P973<br>P934/P944                                    |                        | ○※1<br>TWIN:P551<br>CS:P541/P543<br>P931/P941/P971<br>/P972 | ※1 フォグラブはディーラーオプション  |



# RG POWER LED ヘッド/フォグバルブ 車種別適合表



**【ご注意】**

- 本適合表に記載されている車種でも、年式・型式・グレード・寒冷地仕様・車両個体差、ディーラーオプションの違いなどにより、表示のバルブが装着使用できない場合があります。必ず現車にて寸法適用確認をお願いします。
- 本適合表に記載の情報は、純正灯具に使用されているバルブを基に記載しております。ディーラーオプションや社外灯具は適合しない場合があります。
- 本製品はJIS規格D5500の規定に基づき設計・生産を行い車検対応しておりますが、車検場によっては検査機器の備えが無く検査官の目視による判断に委ねられており、必ずしも車検に通らない場合もございます。その場合は元の純正バルブへ交換してください。また、バルブ交換後の純正バルブは本製品使用中は予備として保管してください。
- 本製品は車検対応基準で製作を行っておりますが、検査上における光度テストは「新光源」(HID/LED)対応のモデルにて測定・光軸調整を行ってください。新光源に対応していないテストでの測定及び検査は正確に測定できない恐れがあります。
- 仕様及び外観は予告なく変更する場合がございます。
- コンパクトスターHFは商用車使用保証1年間、プレミアムモデル2は保証2年間となります。

**【注意】コンパクトスターP932をHB4用で装着の際は、付属のリング(フランジ)と入れ替えて装着してください。※標準ではHB3のリング(フランジ)付き**

2024.11更新

| HONDA        |               |           | 純正バルブ |     |                     | RG LEDバルブ適用(品番RGH-) |  |   | 備考  |
|--------------|---------------|-----------|-------|-----|---------------------|---------------------|--|---|---|
| 車種名          | 年式            | 型式        | HI    | LO  | Fog                 | HI                  | LO   | Fog   |   |
| インサイト        | H11.11-H18.6  | ZE1       | H4    |     |                     | ○ P973<br>P934/P944 |  |   | -   |
|              | H21.2-H26.3   | ZE2       | HB3   | H11 | H11                 | ○※1<br>P932         | ○<br>P971<br>P931/P941                             | ○<br>TWIN:P551<br>CS:P541/P543<br>P931/P941/P971<br>/P972   | ※1 P971はカバー干渉する為不可  |
|              |               |           | HB3   | D2S | H11                 | ○※1<br>P932         | 未確認  | ○<br>TWIN:P551<br>CS:P541/P543<br>P931/P941/P971<br>/P972   | ※1 P971はカバー干渉する為不可  |
|              | H23.11-H26.3  | ZE3       | HB3   | H11 | H11                 | ○※1<br>P932         | ○<br>P971<br>P931/P941                             | ○<br>TWIN:P551<br>CS:P541/P543<br>P931/P941/P971<br>/P972   | エクスクルーシブ<br>※1 P971はカバー干渉する為不可  |
|              |               |           | HB3   | D2S | H11                 | ○※1<br>P932         | 未確認  | ○<br>TWIN:P551<br>CS:P541/P543<br>P931/P941/P971<br>/P972   | エクスクルーシブ<br>※1 P971はカバー干渉する為不可  |
| H30.12-R4.12 | ZE4           | LED       | LED   | LED | x<br>※1             | x<br>※1             | x<br>※1  | ※1 適用品無し  |   |
| インスパイア       | H10.10-H13.3  | UA4.5     | HB3   | D2R | H1                  | ○※1<br>P971<br>P932 | -  | 未確認<br>※2   | ※1 発光部が水平になるように発光部15°回転。P932は回転機構ない為、そのままロックする位置まで回転。<br>※2 H1フォグは未確認。バックカバー後方寸法と前方寸法要確認。 |
|              | HB3           |           | D2R   | HB4 | ○※1<br>P971<br>P932 | -                   | ○※2<br>TWIN:P552<br>CS:P542/P544<br>P932/P971/P972 | ※1 発光部が水平になるように発光部15°回転。P932は回転機構ない為、そのままロックする位置まで回転。<br>※2 ロック時バルブが斜めの為、発光部30度ほど回転必要。P932は回転機構ない為、そのままロックする位置まで回転。 |   |
|              | H15.6-H19.11  | UC1       | HB3   | D2S | H11                 | ○※1<br>P971<br>P932 | 未確認  | ○<br>TWIN:P551<br>CS:P541/P543<br>P931/P941/P971<br>/P972   | ※1 発光部が水平になるように発光部回転。P932は回転機構ない為、そのままロックする位置まで回転。  |
|              | H19.12-H24.10 | CP3       | HB3   | D2R | H11                 | ○※1<br>P971<br>P932 | -  | ○<br>TWIN:P551<br>CS:P541/P543<br>P931/P941/P971<br>/P972   | ※1 発光部が水平になるように発光部回転。P932は回転機構ない為、そのままロックする位置まで回転。  |
| ヴェゼル(ハイブリッド) | H25.12-H30.1  | RU1.2.3.4 | H4    |     |                     | ○ P973<br>P934/P944 |  |   | ○<br>TWIN:P551<br>CS:P541/P543<br>P931/P941/P971<br>/P972                                 |
|              |               |           | HB3   | LED | H8                  | ○※1<br>P971<br>P932 | x<br>※2  | ○<br>TWIN:P551<br>CS:P541/P543<br>P931/P941/P971<br>/P972   | ※1 発光部が水平になるように発光部回転。P932は回転機構ない為、そのままロックする位置まで回転。<br>※2 適用品無し                            |
|              | H30.2-R3.4    |           | HB3   | H11 | H8<br>or<br>LED     | ○※1<br>P971<br>P932 | ○<br>P971<br>P931/P941                             | ○※2<br>TWIN:P551<br>CS:P541/P543<br>P931/P941/P971<br>/P972   | ※1 発光部が水平になるように発光部回転。P932は回転機構ない為、そのままロックする位置まで回転。<br>※2 H8の場合適用可能                        |
|              |               |           | LED   | LED | H8<br>or<br>LED     | x<br>※1             | x<br>※1  | ○※2<br>TWIN:P551<br>CS:P541/P543<br>P931/P941/P971<br>/P972   | ※1 適用品無し<br>※2 H8の場合適用可能  |
|              | R3.4-         | RV3.4.5.6 | LED   | LED | LED                 | x<br>※1             | x<br>※1  | x<br>※1   | ※1 適用品無し  |
| エアウェイブ       | H17.4-H22.8   | GJ1.2     | HB3   | H11 | H11                 | ○※1<br>P932         | ○<br>P971<br>P931/P941                             | ○<br>TWIN:P551<br>CS:P541/P543<br>P931/P941/P971<br>/P972   | ※1 P971はカバー干渉する為不可  |
|              |               |           | HB3   | D2R | H11                 | ○※1<br>P932         | -  | ○<br>TWIN:P551<br>CS:P541/P543<br>P931/P941/P971<br>/P972   | ※1 P971はカバー干渉する為不可  |
| HR-V         | H10.9-H18.2   | GH1.2.3.4 | H1    | H1  | H3                  | ○<br>P936           | x<br>※1  | x<br>※2   | ※1 ロービームは特殊アダプターの為適用不可<br>※2 H3フォグは未確認。バックカバー後方寸法と前方寸法要確認。                                |
| S2000        | H11.4-H21.6   | AP1.2     | H1    | D2S | -                   | x<br>※1             | 未確認  | -   | ※1 専用アダプター必要の為不可  |

# RG POWER LED ヘッド/フォグバルブ 車種別適合表



**[ご注意]**

- 本適合表に記載されている車種でも、年式・型式・グレード・寒冷地仕様・車両個体差、ディーラーオプションの違いなどにより、表示のバルブが装着使用できない場合があります。必ず現車にて寸法適用確認をお願いします。
- 本適合表に記載の情報は、純正灯具に使用されているバルブを基に記載しております。ディーラーオプションや社外灯具は適合しない場合があります。
- 本製品はJIS規格D5500の規定に基づき設計・生産を行い車検対応としておりますが、車検場によっては検査機器の備えが無く検査官の目視による判断に委ねられており、必ずしも車検に通らない場合もございます。その場合は元の純正バルブへ交換してください。また、バルブ交換後の純正バルブは本製品使用中は予備として保管してください。
- 本製品は車検対応基準で製作を行っておりますが、検査上における光度テスターは「新光源」(HID/LED)対応のモデルにて測定・光軸調整を行ってください。新光源に対応していないテスターでの測定及び検査は正確に測定できない恐れがあります。
- 仕様及び外観は予告なく変更する場合がございます。
- コンパクトスターHFは商用車使用保証1年間、プレミアムモデル2は保証2年間となります。

**【注意】コンパクトスターP932をHB4用で装着の際は、付属のリング(フランジ)と入れ替えて装着してください。※標準ではHB3のリング(フランジ)付き**

2024.11更新

| HONDA                   |               |         | 純正バルブ |     |                 | RG LED/バルブ適用(品番RGH-)   |             |  | 備考  |
|-------------------------|---------------|---------|-------|-----|-----------------|------------------------|-------------|--|---|
| 車種名                     | 年式            | 型式      | HI    | LO  | Fog             | HI                     | LO          | Fog  |   |
| S660                    | H27.4-        | JW5     | HB3   | LED | -               | ○<br>P971<br>P932      | -           | -  |   |
| エディックス                  | H16.7-H18.10  | BE1.2   | H4    |     | H11             | ○<br>P973<br>P934/P944 |             | ○<br>TWIN:P551<br>CS:P541/P543<br>P931/P941/P971<br>/P972    |   |
|                         |               |         | D2S   |     | H11             | 未確認                    |             | ○<br>TWIN:P551<br>CS:P541/P543<br>P931/P941/P971<br>/P972    |   |
|                         | H16.7-H21.8   | BE3.4.8 | H4    |     | HB4             | ○<br>P973<br>P934/P944 |             | ○※1<br>TWIN:P552<br>CS:P542/P544<br>P932/P971/P972           | ※1 ロック時バルブが斜めの為、発光部30度ほど回転必要。P932は回転機構ない為、そのままロックする位置まで回転。                                  |
|                         |               |         | D2S   |     | HB4             | ×<br>※2                |             | ○※1<br>TWIN:P552<br>CS:P542/P544<br>P932/P971/P972           | ※1 ロック時バルブが斜めの為、発光部30度ほど回転必要。P932は回転機構ない為、そのままロックする位置まで回転。<br>※2 HID→LEDヘッド スペース確保できない為取付不可 |
| N-VAN                   | H30.7-        | JJ1.2   | H4    |     | H8<br>or<br>LED | ○<br>P973<br>P934/P944 |             | ○※1.2<br>TWIN:P551<br>CS:P541/P543<br>P931/941/P971/<br>P972 | ※1 純正LEDの場合、適用品無し。<br>※2 ハロゲンフォグのレンズがイエローの場合、装着バルブはイエローを推奨。白だと変色の恐れあり。                      |
|                         |               |         | LED   | LED | H8<br>or<br>LED | ×<br>※1                | ×<br>※1     | ○※1.2<br>TWIN:P551<br>CS:P541/P543<br>P931/941/P971/<br>P972 | ※1 純正LEDの場合、適用品無し。<br>※2 ハロゲンフォグのレンズがイエローの場合、装着バルブはイエローを推奨。白だと変色の恐れあり。                      |
| N-BOX                   | H23.12-H25.11 | JF1.2   | H4    |     | H8              | ○<br>P973<br>P934/P944 |             | ○<br>TWIN:P551<br>CS:P541/P543<br>P931/P941/P971<br>/P972    |   |
|                         | H25.12-H29.7  |         | D2R   |     | H8              | -                      |             | ○<br>TWIN:P551<br>CS:P541/P543<br>P931/P941/P971<br>/P972    |   |
|                         | H29.8-        | JF3.4   | LED   | LED | LED             | ×<br>※1                | ×<br>※1     | ×<br>※1  | ※1 適用品無し  |
| N-BOXカスタム               | H23.12-H27.1  | JF1.2   | HB3   | D2S | H8              | ○※1<br>P932            | ○※2<br>P910 | ○<br>TWIN:P551<br>CS:P541/P543<br>P931/P941/P971<br>/P972    | 前期<br>※1 P971はカバー干渉する為不可<br>※2 別売ゴムカバー必要(RGH-P921)90mmタイプ                                   |
|                         | H27.2-H29.7   |         | HB3   | D2S | H8<br>or<br>LED | ○※1<br>P932            | ○※3<br>P910 | ○※2<br>TWIN:P551<br>CS:P541/P543<br>P931/P941/P971<br>/P972  | 後期<br>※1 P971はカバー干渉する為不可<br>※2 G.Lバケ以外標準LEDの為適用しなし。<br>※3 別売ゴムカバー必要(RGH-P921)90mmタイプ        |
|                         | H29.8-        | JF3.4   | LED   | LED | LED             | ×<br>※1                | ×<br>※1     | ×<br>※1  | ※1 適用品無し  |
| N-BOX+(プラス)             | H24.7-H25.11  | JF1.2   | H4    |     | H8              | ○<br>P973<br>P934/P944 |             | ○<br>TWIN:P551<br>CS:P541/P543<br>P931/P941/P971<br>/P972    |   |
|                         | H25.12-H30.3  |         | D2R   |     | H8              | -                      |             | ○<br>TWIN:P551<br>CS:P541/P543<br>P931/P941/P971<br>/P972    |   |
| N-BOX+(プラス)カスタム         | H24.7-H30.3   | JF1.2   | HB3   | D2S | H8              | ○※1<br>P932            | -           | ○<br>TWIN:P551<br>CS:P541/P543<br>P931/P941/P971<br>/P972    | ※1 P971はカバー干渉する為不可  |
| N-BOX SLASH<br>※次ページへ続く | H26.12-H27.11 | JF1.2   | D2R   |     | H8              | -                      |             | ○<br>TWIN:P551<br>CS:P541/P543<br>P931/P941/P971<br>/P972    |   |
|                         |               |         | D2R   |     | LED             | -                      |             | ×<br>※1  | ※1 適用品無し  |

# RG POWER LED ヘッド/フォグバルブ 車種別適合表



**[ご注意]**

- 本適合表に記載されている車種でも、年式・型式・グレード・寒冷地仕様・車両個体差、ディーラーオプションの違いなどにより、表示のバルブが装着使用できない場合があります。必ず現車にて寸法適用確認をお願いします。
- 本適合表に記載の情報は、純正灯具に使用されているバルブを基に記載しております。ディーラーオプションや社外灯具は適合しない場合があります。
- 本製品はJIS規格D5500の規定に基づき設計・生産を行い車検対応しておりますが、車検場によっては検査機器の備えが無く検査官の目視による判断に委ねられており、必ずしも車検に通らない場合もございます。その場合は元の純正バルブへ交換してください。また、バルブ交換後の純正バルブは本製品使用中は予備として保管してください。
- 本製品は車検対応基準で製作を行っておりますが、検査上における光度テスターは「新光源」(HID/LED)対応のモデルにて測定・光軸調整を行ってください。新光源に対応していないテスターでの測定及び検査は正確に測定できない恐れがあります。
- 仕様及び外観は予告なく変更する場合がございます。
- コンパクトスターHFは商用車使用保証1年間、プレミアムモデル2は保証2年間となります。

**【注意】コンパクトスターP932をHB4用で装着の際は、付属のリング(フランジ)と入れ替えて装着してください。※標準ではHB3のリング(フランジ)付き**

2024.11更新

| HONDA          |               |           | 純正バルブ |     |     | RG LEDバルブ適用(品番RGH-)    |                     |   | 備考  |   |
|----------------|---------------|-----------|-------|-----|-----|------------------------|---------------------|---|---|---|
| 車種名            | 年式            | 型式        | HI    | LO  | Fog | HI                     | LO                  | Fog   |   |   |
| N-BOX SLASH    | H27.12-R2.2   | JF1.2     | H4    |     | H8  | ○<br>P973<br>P934/P944 |                     | ○<br>TWIN:P551<br>CS:P541/P543<br>P931/P941/P971<br>/P972 |   |   |
|                |               |           | D2R   |     | LED | -                      |                     | ×   | ※1  | ※1 適用品無し  |
| N-ONE          | H24.11-H27.11 | JG1.2     | HIR2  |     | H8  | ○※1<br>P933            |                     | ○<br>TWIN:P551<br>CS:P541/P543<br>P931/P941/P971<br>/P972 | ※1 P971はカバー干渉する為不可。照射光下部に一部影が出る可能性あり。   |   |
|                |               |           | D4S   |     | H8  | ×                      | ※1                  | ○<br>TWIN:P551<br>CS:P541/P543<br>P931/P941/P971<br>/P972 | ※1 HID→LEDヘッド フランジ固定方法が特殊Jの為不可  |   |
|                | H27.12-H29.11 | JG1.2     | HIR2  |     | LED | ○※1<br>P933            |                     | ×   | ※2  | ※1 P971はカバー干渉する為不可。照射光下部に一部影が出る可能性あり。<br>※2 適用品無し       |
|                |               |           | D4S   |     | LED | ×                      | ※2                  | ×   | ※1  | ※1 適用品無し<br>※2 HID→LEDヘッド フランジ固定方法が特殊Jの為不可              |
|                | H29.12-R2.10  | JG1.2     | HIR2  |     | LED | ○※1<br>P933            |                     | ×   | ※2  | ※1 プレミアムモデルはバックカバー付きの為不可。照射光下部に一部影が出る可能性あり。<br>※2 適用品無し |
|                |               |           | D4S   |     | LED | 未確認                    |                     | ×   | ※1  | ※1 適用品無し  |
| R2.11-         | JG3.4         |           | LED   | LED | ×   | ※1                     | ×                   | ※1  | ※1 適用品無し  |   |
| N-WGN(ワゴン)     | H25.11-H28.11 | JH1.2     | H4    |     | H16 | ○<br>P973<br>P934/P944 |                     | ○<br>TWIN:P551<br>CS:P541/P543<br>P931/P941/P971<br>/P972 |   |   |
|                |               |           | H7    | D4R | H16 | ○<br>P935              | -                   | ○<br>TWIN:P551<br>CS:P541/P543<br>P931/P941/P971<br>/P972 | ※1 適用品無し  |   |
|                | H28.12-R1.7   | JH1.2     | H4    |     | LED | ○<br>P973<br>P934/P944 |                     | ×   | ※1  | ※1 適用品無し  |
|                |               |           | H7    | D4R | LED | ○<br>P935              | -                   | ×   | ※1  | ※1 適用品無し  |
|                | R1.8-         | JH3.4     | H4    |     | LED | ○<br>P973<br>P934/P944 |                     | ×   | ※1  | ※1 適用品無し  |
|                |               |           | LED   | LED | LED | ×                      | ※1                  | ×   | ※1  | ※1 適用品無し  |
| N-WGN(ワゴン)カスタム | H25.11-H28.11 | JH1.2     | D4S   |     | H16 | ○※1<br>P911            |                     | ○<br>TWIN:P551<br>CS:P541/P543<br>P931/P941/P971<br>/P972 | ※1 別売ゴムカバー必要(RGH-P921)90mmタイプ   |   |
|                | H28.12-R1.7   | JH1.2     | D4S   |     | LED | 未確認                    |                     | ×   | ※1  | ※1 適用品無し  |
|                | R1.8-         | JH3.4     | LED   | LED | LED | ×                      | ※1                  | ×   | ※1  | ※1 適用品無し  |
| MDX            | H15.3-H18.7   | YD1       | HB3   | HB4 | HB4 | ○※1<br>P971<br>P932    | ○※2<br>P971<br>P932 | ○※3<br>TWIN:P552<br>CS:P542/P544<br>P932/P971/P972        | ※1 発光部が水平になるように発光部回転。P932は回転機構ない為、そのままロックする位置まで回転。<br>※2 カットラインに合わせて発光部回転。P932は回転機構ない為、そのままロックする位置まで回転。<br>※3 ロック時バルブが斜めの為、発光部30度ほど回転必要。P932は回転機構ない為、そのままロックする位置まで回転。 |   |
| エリシオン          | H16.5-H24.5   | RR1.2.3.4 | H1    | H1  | H11 | ○<br>P936              | ×                   | ○<br>TWIN:P551<br>CS:P541/P543<br>P931/P941/P971<br>/P972 | ※1 ロービームは特殊アダプターの為取付不可  |   |
|                |               |           | H1    | D2S | H11 | ○<br>P936              | ○※1<br>P910         | ○<br>TWIN:P551<br>CS:P541/P543<br>P931/P941/P971<br>/P972 | ※1 ヘッドランプユニット外しからの作業推奨。   |   |

# RG POWER LED ヘッド/フォグバルブ 車種別適合表



**【ご注意】**

- 本適合表に記載されている車種でも、年式・型式・グレード・寒冷地仕様・車両個体差、ディーラーオプションの違いなどにより、表示のバルブが装着使用できない場合があります。必ず現車にて寸法適用確認をお願いします。
- 本適合表に記載の情報は、純正灯具に使用されているバルブを基に記載しております。ディーラーオプションや社外灯具は適合しない場合があります。
- 本製品はJIS規格D5500の規定に基づき設計・生産を行い車検対応しておりますが、車検場によっては検査機器の備えが無く検査官の目視による判断に委ねられており、必ずしも車検に通らない場合もございます。その場合は元の純正バルブへ交換してください。また、バルブ交換後の純正バルブは本製品使用中は予備として保管してください。
- 本製品は車検対応基準で製作を行っておりますが、検査上における光度テスターは「新光源」(HID/LED)対応のモデルにて測定・光軸調整を行ってください。新光源に対応していないテスターでの測定及び検査は正確に測定できない恐れがあります。
- 仕様及び外観は予告なく変更する場合がございます。
- コンパクトスターHFは商用車使用保証1年間、プレミアムモデル2は保証2年間となります。

**【注意】コンパクトスターP932をHB4用で装着の際は、付属のリング(フランジ)と入れ替えて装着してください。※標準ではHB3のリング(フランジ)付き**

2024.11更新

| HONDA            |               |           | 純正バルブ |     |     | RG LEDバルブ適用(品番RGH-)    |                        |   | 備考   |
|------------------|---------------|-----------|-------|-----|-----|------------------------|------------------------|---|--|
| 車種名              | 年式            | 型式        | HI    | LO  | Fog | HI                     | LO                     | Fog   |  |
| エリシオンプレステージ      | H19.1-H25.10  | RR5.6     | HB3   | D2S | H11 | ○※1<br>P971<br>P932    | 未確認                    | ○<br>TWIN:P551<br>CS:P541/P543<br>P931/P941/P971<br>/P972   | ※1 発光部が水平になるように発光部回転。P932は回転機構ない為、そのままロックする位置まで回転。         |
| オデッセイ            | H15.10-H20.9  | RB1.2     | H1    | D2S | H11 | ○<br>P936              | 未確認                    | ○<br>TWIN:P551<br>CS:P541/P543<br>P931/P941/P971<br>/P972   |  |
|                  | H20.10-H23.9  | RB3.4     | HB3   | D2S | H11 | ○※1<br>P971<br>P932    | ○<br>P910              | ○<br>TWIN:P551<br>CS:P541/P543<br>P931/P941/P971<br>/P972   | ※1 発光部が水平になるように発光部回転。P932は回転機構ない為、そのままロックする位置まで回転。         |
|                  | H23.10-H25.10 |           | HB3   | D2S | H8  | ○※1<br>P971<br>P932    | ○<br>P910              | ○<br>TWIN:P551<br>CS:P541/P543<br>P931/P941/P971<br>/P972   | ※1 発光部が水平になるように発光部回転。P932は回転機構ない為、そのままロックする位置まで回転。         |
|                  | H25.11-H29.10 | RC1.2     | HB3   | H11 | H8  | ○<br>P971<br>P932      | ○<br>P971<br>P931/P941 | ○<br>TWIN:P551<br>CS:P541/P543<br>P931/P941/P971<br>/P972   |  |
|                  |               |           | HB3   | LED | H8  | ○<br>P971<br>P932      | ×                      | ○<br>TWIN:P551<br>CS:P541/P543<br>P931/P941/P971<br>/P972   | ※1 適用品無し   |
|                  |               |           | HB3   | LED | LED | ○<br>P971<br>P932      | ×                      | ×   | ※1 適用品無し   |
| LED              |               |           | LED   | LED | ×   | ×                      | ×                      | ※1 適用品無し  |  |
| オデッセイハイブリッド      | H28.2-H29.10  | RC4       | HB3   | LED | H8  | ○<br>P971<br>P932      | ×                      | ○<br>TWIN:P551<br>CS:P541/P543<br>P931/P941/P971<br>/P972   | ※1 適用品無し   |
|                  |               |           | HB3   | LED | LED | ○<br>P971<br>P932      | ×                      | ×   | ※1 適用品無し   |
|                  |               |           | LED   | LED | LED | ×                      | ×                      | ×   | ※1 適用品無し   |
|                  | R5.12-        | RC5       | LED   | LED | LED | ×                      | ×                      | ×   | ※1 適用品無し   |
| クラリティPHEV        | H30.7-R3.6    | ZC5       | LED   | LED | -   | ×                      | ×                      | -   | ※1 適用品無し   |
| クロスロード           | H19.2-H22.8   | RT1.2.3.4 | HB3   | H11 | H11 | ○※1<br>P932            | ○<br>P971<br>P931/P941 | ○<br>TWIN:P551<br>CS:P541/P543<br>P931/P941/P971<br>/P972   | ※1 P971はカバー干渉する為不可   |
|                  |               |           | HB3   | D2R | H11 | ○※1<br>P932            | -                      | ○<br>TWIN:P551<br>CS:P541/P543<br>P931/P941/P971<br>/P972   | ※1 P971はカバー干渉する為不可   |
| グレイス(ハイブリッド)     | H26.12-H29.6  | GM4.5.6.9 | HB3   | H11 | H11 | ○<br>P971<br>P932      | ○<br>P971<br>P931/P941 | ○※1<br>TWIN:P551<br>CS:P541/P543<br>P931/P941/P971<br>/P972 | ※1 純正LEDフォグは適用不可   |
|                  |               |           | HB3   | LED | H11 | ○<br>P971<br>P932      | ×                      | ○※2<br>TWIN:P551<br>CS:P541/P543<br>P931/P941/P971<br>/P972 | ※1 適用品無し<br>※2 純正LEDフォグは適用不可                               |
|                  | H29.7-R2.7    | GM4.5.6.9 | HB3   | H11 | LED | ○<br>P971<br>P932      | ○<br>P971<br>P931/P941 | ×   | ※1 適用品無し   |
|                  |               |           | HB3   | LED | LED | ○<br>P971<br>P932      | ×                      | ×   | ※1 適用品無し   |
| ザッツ              | H14.2-H19.10  | JD1.2     | H4    |     | H3a | ○<br>P973<br>P934/P944 |                        | ×   | ※1 適用品無し   |
| CR-V<br>※次ページへ続く | H13.9-H16.8   | RD4.5     | H4    |     | HB4 | ○<br>P973<br>P934/P944 |                        | ○※1<br>TWIN:P552<br>CS:P542/P544<br>P932/P971/P972          | ※1 ロック時バルブが斜めの為、発光部30度ほど回転必要。P932は回転機構ない為、そのままロックする位置まで回転。 |
|                  |               |           | D2R   |     | HB4 | -                      |                        | ○※1<br>TWIN:P552<br>CS:P542/P544<br>P932/P971/P972          | ※1 ロック時バルブが斜めの為、発光部30度ほど回転必要。P932は回転機構ない為、そのままロックする位置まで回転。 |

# RG POWER LED ヘッド/フォグバルブ 車種別適合表



**【ご注意】**

- 本適合表に記載されている車種でも、年式・型式・グレード・寒冷地仕様・車両個体差、ディーラーオプションの違いなどにより、表示のバルブが装着使用できない場合があります。必ず現車にて寸法適用確認をお願いします。
- 本適合表に記載の情報は、純正灯具に使用されているバルブを基に記載しております。ディーラーオプションや社外灯具は適合しない場合があります。
- 本製品はJIS規格D5500の規定に基づき設計・生産を行い車検対応しておりますが、車検場によっては検査機器の備えが無く検査官の目視による判断に委ねられており、必ずしも車検に通らない場合もございます。その場合は元の純正バルブへ交換してください。また、バルブ交換後の純正バルブは本製品使用中は予備として保管してください。
- 本製品は車検対応基準で製作を行っておりますが、検査上における光度テストは「新光源」(HID/LED)対応のモデルにて測定・光軸調整を行ってください。新光源に対応していないテストでの測定及び検査は正確に測定できない恐れがあります。
- 仕様及び外観は予告なく変更する場合がございます。
- コンパクトスターHFは商用車使用保証1年間、プレミアムモデル2は保証2年間となります。

**【注意】コンパクトスターP932をHB4用で装着の際は、付属のリング(フランジ)と入れ替えて装着してください。※標準ではHB3のリング(フランジ)付き**

2024.11更新

| HONDA            |               |                | 純正バルブ |     |     | RG LEDバルブ適用(品番RGH-)    |                          |   | 備考   |
|------------------|---------------|----------------|-------|-----|-----|------------------------|--------------------------|---|--|
| 車種名              | 年式            | 型式             | HI    | LO  | Fog | HI                     | LO                       | Fog   |  |
| CR-V             | H16.9-H18.9   | RD6.7          | H1    | D2R | HB4 | ○<br>P936              | -                        | ○※1<br>TWIN:P552<br>CS:P542/P544<br>P932/P971/P972        | ※1 ロック時バルブが斜めの為、発光部30度ほど回転必要。P932は回転機構ない為、そのままロックする位置まで回転。   |
|                  | H18.10-H23.11 | RE3.4          | HB3   | D2S | H11 | ○<br>P971<br>P932      | ○<br>P910                | ○<br>TWIN:P551<br>CS:P541/P543<br>P931/P941/P971<br>/P972 |  |
|                  | H23.12-H28.8  | RM1.4          | HB3   | D4S | H11 | ○※1<br>P971<br>P932    | 未確認                      | ○<br>TWIN:P551<br>CS:P541/P543<br>P931/P941/P971<br>/P972 | ※1 発光部が水平になるように発光部回転。P932は回転機構ない為、そのままロックする位置まで回転。   |
|                  | H30.9-R4.12   | RT5.6<br>RW1.2 | LED   | LED | LED | x<br>※1                | x<br>※1                  | x<br>※1   | ※1 適用品無し   |
| CR-Z             | H22.2-H24.8   | ZF1            | HB3   | H11 | H11 | ○※1<br>P932            | ○<br>P971<br>P931/P941   | ○<br>TWIN:P551<br>CS:P541/P543<br>P931/P941/P971<br>/P972 | ※1 P971はカバー干渉する為不可   |
|                  |               |                | HB3   | D4S | H11 | ○※1<br>P932            | 未確認                      | ○<br>TWIN:P551<br>CS:P541/P543<br>P931/P941/P971<br>/P972 | ※1 P971はカバー干渉する為不可   |
|                  | H24.9-H27.7   | ZF2            | HB3   | H11 | H8  | ○※1<br>P932            | ○<br>P971<br>P931/P941   | ○<br>TWIN:P551<br>CS:P541/P543<br>P931/P941/P971<br>/P972 | ※1 P971はカバー干渉する為不可   |
|                  |               |                | HB3   | D4S | H8  | ○※1<br>P932            | 未確認                      | ○<br>TWIN:P551<br>CS:P541/P543<br>P931/P941/P971<br>/P972 | ※1 P971はカバー干渉する為不可   |
|                  | H27.8-H29.1   |                | LED   | LED | H8  | x<br>※1                | x<br>※1                  | ○<br>TWIN:P551<br>CS:P541/P543<br>P931/P941/P971<br>/P972 | ※1 適用品無し   |
|                  | ジェイド(ハイブリッド)  | H27.2-H30.4    | FR4.5 | HB3 | LED | H8                     | ○※1<br>P971<br>P932      | x<br>※2   | ○<br>TWIN:P551<br>CS:P541/P543<br>P931/P941/P971<br>/P972  |
| H30.5-R2.7       |               | HB3            |       | LED | LED | ○※1<br>P971<br>P932    | x<br>※2                  | x<br>※2   | ※1 発光部が水平になるように発光部回転。P932は回転機構ない為、そのままロックする位置まで回転。   |
|                  |               | LED            |       | LED | LED | x<br>※1                | x<br>※1                  | x<br>※1   | ※1 適用品無し   |
| シビック<br>※次ページへ続く | H12.9-H15.8   | EU1.2.3.4      | H4    |     | H11 | ○<br>P973<br>P934/P944 |                          | ○<br>TWIN:P551<br>CS:P541/P543<br>P931/P941/P971<br>/P972 |  |
|                  |               |                | D2R   |     | H11 | -                      |                          | ○<br>TWIN:P551<br>CS:P541/P543<br>P931/P941/P971<br>/P972 |  |
|                  | H15.9-H17.8   | EU3.4          | HB3   | HB4 | H11 | ○※1<br>P971<br>P932    | ○※2<br>P971<br>P971/P932 | ○<br>TWIN:P551<br>CS:P541/P543<br>P931/P941/P971<br>/P972 | ※1 発光部が水平になるように発光部回転。P932は回転機構ない為、そのままロックする位置まで回転。<br>※2 カットラインに合せて発光部回転。P932は回転機構ない為、そのままロックする位置まで回転。 |
|                  |               |                | HB3   | D2S | H11 | ○※1<br>P971<br>P932    | 未確認                      | ○<br>TWIN:P551<br>CS:P541/P543<br>P931/P941/P971<br>/P972 | ※1 発光部が水平になるように発光部回転。P932は回転機構ない為、そのままロックする位置まで回転。   |
|                  |               |                |       | HB3 | H1  | H11                    | ○※1<br>P971<br>P932      | ○<br>P936   | ○<br>TWIN:P551<br>CS:P541/P543<br>P931/P941/P971<br>/P972  |

# RG POWER LED ヘッド/フォグバルブ 車種別適合表



**【ご注意】**

- 本適合表に記載されている車種でも、年式・型式・グレード・寒冷地仕様・車両個体差、ディーラーオプションの違いなどにより、表示のバルブが装着使用できない場合があります。必ず現車にて寸法適用確認をお願いします。
- 本適合表に記載の情報は、純正灯具に使用されているバルブを基に記載しております。ディーラーオプションや社外灯具は適合しない場合があります。
- 本製品はJIS規格D5500の規定に基づき設計・生産を行い車検対応しておりますが、車検場によっては検査機器の備えが無く検査官の目視による判断に委ねられており、必ずしも車検に通らない場合もございます。その場合は元の純正バルブへ交換してください。また、バルブ交換後の純正バルブは本製品使用中は予備として保管してください。
- 本製品は車検対応基準で製作を行っておりますが、検査上における光度テストは「新光源」(HID/LED)対応のモデルにて測定・光軸調整を行ってください。新光源に対応していないテストでの測定及び検査は正確に測定できない恐れがあります。
- 仕様及び外観は予告なく変更する場合がございます。
- コンパクトスターHFは商用車使用保証1年間、プレミアムモデル2は保証2年間となります。

**【注意】コンパクトスターP932をHB4用で装着の際は、付属のリング(フランジ)と入れ替えて装着してください。※標準ではHB3のリング(フランジ)付き**

2024.11更新

| HONDA        |              |                 | 純正バルブ |     |              | RG LEDバルブ適用(品番RGH-)    |                          |   | 備考   |
|--------------|--------------|-----------------|-------|-----|--------------|------------------------|--------------------------|---|--|
| 車種名          | 年式           | 型式              | HI    | LO  | Fog          | HI                     | LO                       | Fog   |  |
| シビック         | H17.9-H22.12 | FD1.2<br>タイプR含む | HB3   | HB4 | H11          | ○※1<br>P971<br>P932    | ○※2<br>P971<br>P971/P932 | ○<br>TWIN:P551<br>CS:P541/P543<br>P931/P941/P971<br>/P972 | ※1 発光部が水平になるように発光部回転。P932は回転機構ない為、そのままロックする位置まで回転。<br>※2 カットラインに合せて発光部回転。P932は回転機構ない為、そのままロックする位置まで回転。 |
|              |              |                 | HB3   | D2R | H11          | ○※1<br>P971<br>P932    | -                        | ○<br>TWIN:P551<br>CS:P541/P543<br>P931/P941/P971<br>/P972 | ※1 発光部が水平になるように発光部回転。P932は回転機構ない為、そのままロックする位置まで回転。   |
|              | H27.10-H29.6 | FK2<br>タイプR     | H7    | LED | H11          | ○<br>P935              | x<br>※1                  | ○<br>TWIN:P551<br>CS:P541/P543<br>P931/P941/P971<br>/P972 | ※1 適用品無し   |
|              | H29.7-R3.8   | FC1<br>セダン      | LED   | LED | LED          | x<br>※1                | x<br>※1                  | x<br>※1   | ※1 適用品無し   |
|              | H29.7-R3.8   | FK7<br>ハッチバック   | LED   | LED | LED          | x<br>※1                | x<br>※1                  | x<br>※1   | ※1 適用品無し   |
|              | H29.7-R3.8   | FK8<br>タイプR     | LED   | LED | LED          | x<br>※1                | x<br>※1                  | x<br>※1   | ※1 適用品無し   |
|              | R3.9-        | FL1.4           | LED   | LED | LED<br>(L1B) | x<br>※1                | x<br>※1                  | ○※2<br>P901/P902  | ※1 適用品無し<br>※2 EX,EhevlはL1B適用可能。LXグレードの販売店オプションは未確認  |
| R4.9-        | FL5<br>タイプR  | LED             | LED   | -   | x<br>※1      | x<br>※1                | -                        | ※1 適用品無し  |  |
| シビックタイプRユーロ  | H21.11-H24.6 | FN2             | H1    | D2R | H11          | ○<br>P936              | -                        | TWIN:P551<br>CS:P541/P543<br>P931/P941/P971<br>/P972      |  |
| シビックハイブリッド   | H13.12-H17.8 | ES9             | HB3   | HB4 | H8           | ○<br>P971<br>P932      | ○<br>P971<br>P932        | ○<br>TWIN:P551<br>CS:P541/P543<br>P931/P941/P971<br>/P972 |  |
|              |              |                 | HB3   | D2R | H8           | ○<br>P971<br>P932      | -                        | ○<br>TWIN:P551<br>CS:P541/P543<br>P931/P941/P971<br>/P972 |  |
|              | H17.9-H22.12 | FD3             | HB3   | HB4 | H11          | ○※1<br>P971<br>P932    | ○※2<br>P971<br>P932      | ○<br>TWIN:P551<br>CS:P541/P543<br>P931/P941/P971<br>/P972 | ※1 発光部が水平になるように発光部回転。P932は回転機構ない為、そのままロックする位置まで回転。<br>※2 カットラインに合せて発光部回転。P932は回転機構ない為、そのままロックする位置まで回転。 |
| シビックフェリオ     | H12.9-H17.8  | ES1.2.3         | H4    |     | H11          | ○<br>P973<br>P934/P944 |                          | ○<br>TWIN:P551<br>CS:P541/P543<br>P931/P941/P971<br>/P972 |  |
|              |              |                 | D2R   |     | H11          | -                      |                          | ○<br>TWIN:P551<br>CS:P541/P543<br>P931/P941/P971<br>/P972 |  |
|              | H15.9-H17.8  | ET2             | HB3   | HB4 | H8           | ○※1<br>P971<br>P932    | ○※2<br>P971<br>P932      | ○<br>TWIN:P551<br>CS:P541/P543<br>P931/P941/P971<br>/P972 | ※1 発光部が水平になるように発光部回転。P932は回転機構ない為、そのままロックする位置まで回転。<br>※2 カットラインに合せて発光部回転。P932は回転機構ない為、そのままロックする位置まで回転。 |
|              |              |                 | HB3   | D2R | H8           | ○※1<br>P971<br>P932    | -                        | ○<br>TWIN:P551<br>CS:P541/P543<br>P931/P941/P971<br>/P972 | ※1 発光部が水平になるように発光部回転。P932は回転機構ない為、そのままロックする位置まで回転。   |
| シャトル(ハイブリッド) | H27.5-R4.11  | GK8.9<br>GP7.8  | HB3   | H11 | H8           | ○<br>P971<br>P932      | ○<br>P971<br>P941        | ○<br>TWIN:P551<br>CS:P541/P543<br>P931/P941/P971<br>/P972 |  |
|              |              |                 | HB3   | LED | H8           | ○<br>P971<br>P932      | -                        | ○<br>TWIN:P551<br>CS:P541/P543<br>P931/P941/P971<br>/P972 |  |

# RG POWER LED ヘッド/フォグバルブ 車種別適合表



**【ご注意】**

- 本適合表に記載されている車種でも、年式・型式・グレード・寒冷地仕様・車両個体差、ディーラーオプションの違いなどにより、表示のバルブが装着使用できない場合があります。必ず現車にて寸法適用確認をお願いします。
- 本適合表に記載の情報は、純正灯具に使用されているバルブを基に記載しております。ディーラーオプションや社外灯具は適合しない場合があります。
- 本製品はJIS規格D5500の規定に基づき設計・生産を行い車検対応としておりますが、車検場によっては検査機器の備えが無く検査官の目視による判断に委ねられており、必ずしも車検に通らない場合もございます。その場合は元の純正バルブへ交換してください。また、バルブ交換後の純正バルブは本製品使用中は予備として保管してください。
- 本製品は車検対応基準で製作を行っておりますが、検査上における光度テスターは「新光源」(HID/LED)対応のモデルにて測定・光軸調整を行ってください。新光源に対応していないテスターでの測定及び検査は正確に測定できない恐れがあります。
- 仕様及び外觀は予告なく変更する場合がございます。
- コンパクトスター-HFは商用車使用保証1年間、プレミアムモデル2は保証2年間となります。

**【注意】コンパクトスターP932をHB4用で装着の際は、付属のリング(フランジ)と入れ替えて装着してください。※標準ではHB3のリング(フランジ)付き**

2024.11更新

| HONDA         |              |               | 純正バルブ |   |                   | RG LEDバルブ適用(品番RGH-)    |                        |   | 備考  |   |
|---------------|--------------|---------------|-------|---|-------------------|------------------------|------------------------|---|---|---|
| 車種名           | 年式           | 型式            | HI    | LO  | Fog               | HI                     | LO                     | Fog   |   |   |
| ステップワゴン(スパーダ) | H15.6-H17.4  | RF3.4.5.6.7.8 | H1    | H1  | H11<br>or<br>H1   | ○<br>P936              | ×                      | ※1  | ○※2<br>TWIN:P551<br>CS:P541/P543<br>P931/P941/P971<br>/P972 | ※1 ロービームは特殊バルブアダプターの為適用不可<br>※2 H1フォグは未確認。バックカバー後方寸法と前方寸法要確認。   |
|               |              |               | H1    | D2R   | H11<br>or<br>H1   | ○<br>P936              | -                      | -   | ○※2<br>TWIN:P551<br>CS:P541/P543<br>P931/P941/P971<br>/P972 | ※1 H1フォグは未確認。バックカバー後方寸法と前方寸法要確認。                                |
|               | H17.5-H21.9  | RG1.2.3.4     | H1    | H11   | H11               | ○<br>P936              | ○<br>P971<br>P931/P941 | -   | ○<br>TWIN:P551<br>CS:P541/P543<br>P931/P941/P971<br>/P972   |   |
|               |              |               | H1    | D2S   | H11               | ○<br>P936              | 未確認                    | -   | ○<br>TWIN:P551<br>CS:P541/P543<br>P931/P941/P971<br>/P972   |   |
|               | H21.10-H27.3 | RK1.2         | HB3   | H11   | H11               | ○※1<br>P932            | ○<br>P971<br>P931/P941 | -   | ○<br>TWIN:P551<br>CS:P541/P543<br>P931/P941/P971<br>/P972   | ※1 P971はカバー干渉する為不可  |
|               |              |               | HB3   | D2R   | H11               | ○※1<br>P932            | -                      | -   | ○<br>TWIN:P551<br>CS:P541/P543<br>P931/P941/P971<br>/P972   | ※1 P971はカバー干渉する為不可  |
|               | H21.10-H24.3 | RK5.6         | HB3   | D2R   | H11               | ○※1<br>P932            | -                      | -   | ○<br>TWIN:P551<br>CS:P541/P543<br>P931/P941/P971<br>/P972   | スパーダ<br>※1 P971はカバー干渉する為不可                                      |
|               | H24.4-H27.3  |               | HB3   | D2S   | H11               | ○※1<br>P932            | ○※2<br>P910            | -   | ○<br>TWIN:P551<br>CS:P541/P543<br>P931/P941/P971<br>/P972   | スパーダ<br>※1 P971はカバー干渉する為不可<br>※2 HID→LEDバルブはP921(ゴムカバー)併用で取付可能。 |
|               | H27.4-H29.8  |               | HB3   | H11   | H8                | ○※1<br>P971<br>P932    | ○<br>P971<br>P931/P941 | -   | ○<br>TWIN:P551<br>CS:P541/P543<br>P931/P941/P971<br>/P972   | ※1 発光部が水平になるように発光部回転。P932は回転機構ない為、そのままロックする位置まで回転。              |
|               |              |               | HB3   | LED   | H8                | ○※1<br>P971<br>P932    | -                      | -   | ○<br>TWIN:P551<br>CS:P541/P543<br>P931/P941/P971<br>/P972   | ※1 発光部が水平になるように発光部回転。P932は回転機構ない為、そのままロックする位置まで回転。              |
|               | H29.9-R4.4   | RP1.2.3.4.5   | HB3   | H11   | LED               | ○※1<br>P971<br>P932    | ○<br>P971<br>P931/P941 | -   | ×   | ※1 発光部が水平になるように発光部回転。P932は回転機構ない為、そのままロックする位置まで回転。              |
|               |              |               | HB3   | ○<br>TWIN:P551<br>CS:P541/<br>P543<br>P931/P941 | LED               | ○※1<br>P971<br>P932    | -                      | -   | ×   | ※1 発光部が水平になるように発光部回転。P932は回転機構ない為、そのままロックする位置まで回転。<br>※2 適用品無し  |
|               |              |               | LED   | LED   | LED               | ×                      | ×                      | ×   | ※1 適用品無し  |   |
|               | R4.5-        | RP6.7.8       | LED   | LED   | LED(L1B)          | ×                      | ×                      | ○<br>P901/P902  | ※1 適用品無し  |   |
| ストリーム         | H12.10-H15.8 | RN1.2.3.4.5   | H4    |   | H11               | ○<br>P973<br>P934/P944 | -                      | ○<br>TWIN:P551<br>CS:P541/P543<br>P931/P941/P971<br>/P972 |   |   |
|               |              |               | D2R   |   | H11               | -                      | -                      | ○<br>TWIN:P551<br>CS:P541/P543<br>P931/P941/P971<br>/P972 |   |   |
|               | H15.9-H18.7  | RN1.2.3.4.5   | HB3   | H1  | H3                | ○<br>P971<br>P932      | ×                      | ※1  | ×   | ※1 特殊バルブアダプターの為適用不可<br>※2 H1フォグは未確認。バックカバー後方寸法と前方寸法要確認。         |
| HB3           |              |               | D2R   | H3  | ○<br>P971<br>P932 | -                      | -                      | ×   | ※1 H1フォグは未確認。バックカバー後方寸法と前方寸法要確認。                            |   |

# RG POWER LED ヘッド/フォグバルブ 車種別適合表



**【ご注意】**

- 本適合表に記載されている車種でも、年式・型式・グレード・寒冷地仕様・車両個体差、ディーラーオプションの違いなどにより、表示のバルブが装着使用できない場合があります。必ず現車にて寸法適用確認をお願いします。
- 本適合表に記載の情報は、純正灯具に使用されているバルブを基に記載しております。ディーラーオプションや社外灯具は適合しない場合があります。
- 本製品はJIS規格D5500の規定に基づき設計・生産を行い車検対応しておりますが、車検場によっては検査機器の備えが無く検査官の目視による判断に委ねられており、必ずしも車検に通らない場合もございます。その場合は元の純正バルブへ交換してください。また、バルブ交換後の純正バルブは本製品使用中は予備として保管してください。
- 本製品は車検対応基準で製作を行っておりますが、検査上における光度テスターは「新光源」(HID/LED) 対応のモデルにて測定・光軸調整を行ってください。新光源に対応していないテスターでの測定及び検査は正確に測定できない恐れがあります。
- 仕様及び外観は予告なく変更する場合がございます。
- コンパクトスターHFは商用車使用保証1年間、プレミアムモデル2は保証2年間となります。

**【注意】コンパクトスターP932をHB4用で装着の際は、付属のOリング(フランジ)と入れ替えて装着してください。※標準ではHB3のリング(フランジ)付き**

2024.11更新

| HONDA                  |               |                | 純正バルブ |     |     | RG LED/バルブ適用(品番RGH-)   |                        |   | 備考   |
|------------------------|---------------|----------------|-------|-----|-----|------------------------|------------------------|---|--|
| 車種名                    | 年式            | 型式             | HI    | LO  | Fog | HI                     | LO                     | Fog   |  |
| ストリーム                  | H18.7-H24.3   | RN6.7.8.9      | H4    |     | H11 | ○<br>P973<br>P934/P944 |                        | ○<br>TWIN:P551<br>CS:P541/P543<br>P931/P941/P971<br>/P972   |  |
|                        |               |                | HB3   | D2R | H11 | ○<br>P971<br>P932      | -                      | ○<br>TWIN:P551<br>CS:P541/P543<br>P931/P941/P971<br>/P972   |  |
|                        | H24.4-H26.6   | RN6.7.8.9      | HB3   | D2R | H8  | ○<br>P971<br>P932      | -                      | ○<br>TWIN:P551<br>CS:P541/P543<br>P931/P941/P971<br>/P972   |  |
| セイバー                   | H10.10-H13.3  | UA4.5          | HB3   | D2R | H1  | ○※1<br>P971<br>P932    | -                      | ×<br>※2   | ※1 発光部が水平になるように発光部回転。P932は回転機構ない為、そのままロックする位置まで回転。   |
|                        | H13.4-H15.6   |                | HB3   | D2R | HB4 | ○※1<br>P971<br>P932    | -                      | ○※2<br>TWIN:P552<br>CS:P542/P544<br>P932/P971/P972          | ※1 発光部が水平になるように発光部回転。P932は回転機構ない為、そのままロックする位置まで回転。<br>※2 ロック時バルブが斜めの為、発光部30度ほど回転必要。P932は回転機構ない為、そのままロックする位置まで回転。 |
| ゼスト(スポーツ)              | H18.2-H24.11  | JE1.2          | H4    |     | H8  | ○<br>P973<br>P934/P944 |                        | ○<br>TWIN:P551<br>CS:P541/P543<br>P931/P941/P971<br>/P972   |  |
|                        |               |                | D2R   |     | H8  | -                      |                        | ○<br>TWIN:P551<br>CS:P541/P543<br>P931/P941/P971<br>/P972   |  |
| ゼストスパーク                | H20.12-H24.11 | JE1.2          | HB3   | H11 | H8  | ○<br>P971<br>P932      | ○<br>P971<br>P931/P941 | ○<br>TWIN:P551<br>CS:P541/P543<br>P931/P941/P971<br>/P972   |  |
|                        |               |                | HB3   | D2S | H8  | ○<br>P971<br>P932      | ○※1<br>P910            | ○<br>TWIN:P551<br>CS:P541/P543<br>P931/P941/P971<br>/P972   | ※1 別売ゴムカバー必要(RGH-P921)90mmタイプ  |
| パートナー                  | H8.3-H18.2    | EY6.7.8.9      | H4    |     | -   | ○<br>P973<br>P934/P944 |                        | -   |  |
|                        | H18.3-H22.8   | GJ3            | HB3   | H11 | -   | ○※1<br>P932            | ○<br>P971<br>P931/P941 | -   | ※1 P971はカバー干渉する為不可   |
| バモス                    | H11.6-H30.5   | HM1.2          | H4    |     | -   | ○<br>P973<br>P934/P944 |                        | -   |  |
| バモスホビオ                 | H15.4-H30.5   | HM3.4<br>HJ1.2 | H4    |     | -   | ○<br>P973<br>P934/P944 |                        | -   |  |
| フィット(RS含む)<br>※次ページへ続く | H13.6-H16.5   | GD1.2.3.4      | H4    |     | H11 | ○<br>P973<br>P934/P944 |                        | ○<br>TWIN:P551<br>CS:P541/P543<br>P931/P941/P971<br>/P972   |  |
|                        | H16.6-H19.9   |                | D2R   |     | H11 | -                      |                        | ○<br>TWIN:P551<br>CS:P541/P543<br>P931/P941/P971<br>/P972   |  |
|                        | H19.10-H25.8  | GE6.7.8.9      | H4    |     | H11 | ○<br>P973<br>P934/P944 |                        | ○※1<br>TWIN:P551<br>CS:P541/P543<br>P931/P941/P971<br>/P972 | ※1 シェードが付いている灯具は取付不可。  |
|                        |               |                | D2R   |     | H11 | -                      |                        | ○※1<br>TWIN:P551<br>CS:P541/P543<br>P931/P941/P971<br>/P972 | ※1 シェードが付いている灯具は取付不可。  |



# RG POWER LED ヘッド/フォグバルブ 車種別適合表



**[ご注意]**

- 本適合表に記載されている車種でも、年式・型式・グレード・寒冷地仕様・車両個体差、ディーラーオプションの違いなどにより、表示のバルブが装着使用できない場合があります。必ず現車にて寸法適用確認をお願いします。
- 本適合表に記載の情報は、純正灯具に使用されているバルブを基に記載しております。ディーラーオプションや社外灯具は適合しない場合があります。
- 本製品はJIS規格D5500の規定に基づき設計・生産を行い車検対応としておりますが、車検場によっては検査機器の備えが無く検査官の目視による判断に委ねられており、必ずしも車検に通らない場合もございます。その場合は元の純正バルブへ交換してください。また、バルブ交換後の純正バルブは本製品使用中は予備として保管してください。
- 本製品は車検対応基準で製作を行っておりますが、検査上における光度テストは「新光源」(HID/LED) 対応のモデルにて測定・光軸調整を行ってください。新光源に対応していないテストでの測定及び検査は正確に測定できない恐れがあります。
- 仕様及び外観は予告なく変更する場合がございます。
- コンパクトスター-HFは商用車使用保証1年間、プレミアムモデル2は保証2年間となります。

**【注意】コンパクトスターP932をHB4用で装着の際は、付属のリング(フランジ)と入れ替えて装着してください。※標準ではHB3のリング(フランジ)付き**

2024.11更新

| HONDA                     |              |           | 純正バルブ |     |                   | RG LED/バルブ適用(品番RGH-)   |                        |   | 備考                         |
|---------------------------|--------------|-----------|-------|-----|-------------------|------------------------|------------------------|---|----------------------------|
| 車種名                       | 年式           | 型式        | HI    | LO  | Fog               | HI                     | LO                     | Fog   |                            |
| フィットシャトル                  | H23.6-H27.3  | GG7.8     | H4    |     | H11               | ○<br>P973<br>P934/P944 |                        | ○<br>TWIN:P551<br>CS:P541/P543<br>P931/P941/P971<br>/P972   |                            |
|                           |              |           | D2R   |     | H11               | -                      |                        | ○<br>TWIN:P551<br>CS:P541/P543<br>P931/P941/P971<br>/P972   |                            |
| フィットシャトルハイブリッド            | H23.6-H27.3  | GP2       | H4    |     | H11               | ○<br>P973<br>P934/P944 |                        | ○<br>TWIN:P551<br>CS:P541/P543<br>P931/P941/P971<br>/P972   |                            |
|                           |              |           | D2R   |     | H11               | -                      |                        | ○<br>TWIN:P551<br>CS:P541/P543<br>P931/P941/P971<br>/P972   |                            |
| フリード                      | H20.5-H28.8  | GB3.4     | H4    |     | H11               | ○<br>P973<br>P934/P944 |                        | ○※1<br>TWIN:P551<br>CS:P541/P543<br>P931/P941/P971<br>/P972 | ※1 シェードが付いている灯具は取付不可。      |
|                           |              |           | D2R   |     | H11               | -                      |                        | ○※1<br>TWIN:P551<br>CS:P541/P543<br>P931/P941/P971<br>/P972 | ※1 シェードが付いている灯具は取付不可。      |
| フリードハイブリッド                | H23.10-H28.8 | GP3       | H4    |     | H11               | ○<br>P973<br>P934/P944 |                        | ○※1<br>TWIN:P551<br>CS:P541/P543<br>P931/P941/P971<br>/P972 | ※1 シェードが付いている灯具は取付不可。      |
|                           |              |           | D2R   |     | H11               | -                      |                        | ○※1<br>TWIN:P551<br>CS:P541/P543<br>P931/P941/P971<br>/P972 | ※1 シェードが付いている灯具は取付不可。      |
| フリードスパイク                  | H22.7-H28.8  | GB3.4     | H4    |     | H11               | ○<br>P973<br>P934/P944 |                        | ○※1<br>TWIN:P551<br>CS:P541/P543<br>P931/P941/P971<br>/P972 | ※1 シェードが付いている灯具は取付不可。      |
|                           |              |           | D2R   |     | H11               | -                      |                        | ○※1<br>TWIN:P551<br>CS:P541/P543<br>P931/P941/P971<br>/P972 | ※1 シェードが付いている灯具は取付不可。      |
| フリードスパイクハイブリッド            | H23.10-H28.8 | GP3       | H4    |     | H11               | ○<br>P973<br>P934/P944 |                        | ○※1<br>TWIN:P551<br>CS:P541/P543<br>P931/P941/P971<br>/P972 | ※1 シェードが付いている灯具は取付不可。      |
|                           |              |           | D2R   |     | H11               | -                      |                        | ○※1<br>TWIN:P551<br>CS:P541/P543<br>P931/P941/P971<br>/P972 | ※1 シェードが付いている灯具は取付不可。      |
| フリード(ハイブリッド)              | H28.9-R1.9   | GB5.6.7.8 | HB3   | H11 | H8                | ○<br>P971<br>P932      | ○<br>P971<br>P931/P941 | ○※1<br>TWIN:P551<br>CS:P541/P543<br>P931/P941/P971<br>/P972 | ※1 フォグはオプション設定             |
|                           |              |           | HB3   | LED | H8                | ○<br>P971<br>P932      | ×<br>※1                | ○※2<br>TWIN:P551<br>CS:P541/P543<br>P931/P941/P971<br>/P972 | ※1 適用品無し<br>※2 フォグはオプション設定 |
|                           | R1.10-       | HB3       | H11   | LED | ○<br>P971<br>P932 | ○<br>P971<br>P931/P941 | ×<br>※1                | ※1 適用品無し  |                            |
|                           |              | HB3       | LED   | LED | ○<br>P971<br>P932 | ×<br>※1                | ×<br>※1                | ※1 適用品無し  |                            |
| フリード+(ハイブリッド)<br>※次ページへ続く | H28.9-R1.9   | GB5.6.7.8 | HB3   | H11 | H8                | ○<br>P971<br>P971/P932 | ○<br>P971<br>P931/P941 | ○※1<br>TWIN:P551<br>CS:P541/P543<br>P931/P941/P971<br>/P972 | ※1 フォグはオプション設定             |
|                           |              |           | HB3   | LED | H8                | ○<br>P971<br>P932      | ×<br>※1                | ○※2<br>TWIN:P551<br>CS:P541/P543<br>P931/P941/P971<br>/P972 | ※1 適用品無し<br>※2 フォグはオプション設定 |

# RG POWER LED ヘッド/フォグバルブ 車種別適合表



**【ご注意】**

- 本適合表に記載されている車種でも、年式・型式・グレード・寒冷地仕様・車両個体差、ディーラーオプションの違いなどにより、表示のバルブが装着使用できない場合があります。必ず現車にて寸法適用確認をお願いします。
- 本適合表に記載の情報は、純正灯具に使用されているバルブを基に記載しております。ディーラーオプションや社外灯具は適合しない場合があります。
- 本製品はJIS規格D5500の規定に基づき設計・生産を行い車検対応しておりますが、車検場によっては検査機器の備えが無く検査官の目視による判断に委ねられており、必ずしも車検に通らない場合もございます。その場合は元の純正バルブへ交換してください。また、バルブ交換後の純正バルブは本製品使用中は予備として保管してください。
- 本製品は車検対応基準で製作を行っておりますが、検査上における光度テスターは「新光源」(HID/LED) 対応のモデルにて測定・光軸調整を行ってください。新光源に対応していないテスターでの測定及び検査は正確に測定できない恐れがあります。
- 仕様及び外観は予告なく変更する場合がございます。
- コンパクトスターHFは商用車使用保証1年間、プレミアムモデル2は保証2年間となります。

**【注意】コンパクトスターP932をHB4用で装着の際は、付属のOリング(フランジ)と入れ替えて装着してください。※標準ではHB3のリング(フランジ)付き**

2024.11更新

| HONDA          |               |           | 純正バルブ |                        |     | RG LEDバルブ適用(品番RGH-)    |                        |   | 備考  |
|----------------|---------------|-----------|-------|------------------------|-----|------------------------|------------------------|---|---|
| 車種名            | 年式            | 型式        | HI    | LO                     | Fog | HI                     | LO                     | Fog   |   |
| フリード+ (ハイブリッド) | R1.10-        | GB5.6.7.8 | HB3   | H11                    | LED | ○<br>P971<br>P932      | ○<br>P971<br>P931/P941 | ×<br>※1   | ※1 適用品無し  |
|                |               |           | HB3   |                        | LED | LED                    | ○<br>P971<br>P932      | ×<br>※1   | ×<br>※1   |
| モビリオ           | H13.12-H20.4  | GB1.2     | H4    |                        | -   | ○<br>P973<br>P934/P944 |                        | -   |   |
|                |               |           | D2R   |                        | -   | -                      |                        | -   |   |
| モビリオスパイク       | H14.9-H17.11  | GK1.2     | H1    | H1                     | -   | ×<br>※1                | ×<br>※1                | -   | ※1 適用品無し  |
|                |               |           | H1    | D2R                    | -   | ×<br>※1                | -                      | -   | ※1 適用品無し  |
|                | H4            |           | -     | ○<br>P973<br>P934/P944 |     | -                      |                        |   |   |
|                | D2R           |           | -     | -                      |     | -                      |                        |   |   |
| ライフ            | H10.10-H15.8  | JB1.2     | H4    |                        | -   | ○<br>P973<br>P934/P944 |                        | -   |   |
|                | H15.9-H20.10  | JB5.6.7.8 | H4    |                        | -   | ○<br>P973<br>P934/P944 |                        | -   |   |
|                |               |           | D2R   |                        | -   | -                      |                        | -   |   |
| ライフ(ディーバ)      | H20.11-H22.10 | JC1.2     | H4    |                        | H8  | ○<br>P973<br>P934/P944 |                        | ○<br>TWIN:P551<br>CS:P541/P543<br>P931/P941/P971<br>/P972   |   |
|                |               |           | D2R   |                        | H8  | -                      |                        | ○<br>TWIN:P551<br>CS:P541/P543<br>P931/P941/P971<br>/P972   |   |
|                | H22.11-H26.4  |           | HB3   | H11                    | H8  | ○<br>P971<br>P932      | ○<br>P971<br>P931/P941 | ○<br>TWIN:P551<br>CS:P541/P543<br>P931/P941/P971<br>/P972   |   |
|                |               |           | HB3   | D2S                    | H8  | ○<br>P971<br>P932      | 未確認                    | ○<br>TWIN:P551<br>CS:P541/P543<br>P931/P941/P971<br>/P972   |   |
| レジェンド          | H16.10-H20.8  | KB1       | HB3   | D2S                    | H11 | ○※1<br>P971<br>P932    | 未確認                    | ○※2<br>TWIN:P551<br>CS:P541/P543<br>P931/P941/P971<br>/P972 | ※1 発光部が水平になるように発光部15°回転。P932は回転機構ない為、そのままロックする位置まで回転。<br>※2 ロック時バルブが斜めの為、発光部30度ほど回転必要。P932は回転機構ない為、そのままロックする位置まで回転。 |
|                | H20.9-H24.7   | KB2       | HB3   | D2S                    | H8  | ○※1<br>P971<br>P932    | 未確認                    | ○<br>TWIN:P551<br>CS:P541/P543<br>P931/P941/P971<br>/P972   | ※1 発光部が水平になるように発光部15°回転。P932は回転機構ない為、そのままロックする位置まで回転。   |
|                | H26.11-R3.12  | KC2       | LED   | LED                    | LED | ×<br>※1                | ×<br>※1                | ×<br>※1   | ※1 適用品無し  |

# RG POWER LED ヘッド/フォグバルブ 車種別適合表



**〔ご注意〕**

- 本適合表に記載されている車種でも、年式・型式・グレード・寒冷地仕様・車両個体差、ディーラーオプションの違いなどにより、表示のバルブが装着使用できない場合があります。必ず現車にて寸法適用確認をお願いします。
- 本適合表に記載の情報は、純正灯具に使用されているバルブを基に記載しております。ディーラーオプションや社外灯具は適合しない場合があります。
- 本製品はJIS規格D5500の規定に基づき設計・生産を行い車検対応しておりますが、車検場によっては検査機器の備えが無く検査官の目視による判断に委ねられており、必ずしも車検に通らない場合もございます。その場合は元の純正バルブへ交換してください。また、バルブ交換後の純正バルブは本製品使用中は予備として保管してください。
- 本製品は車検対応基準で製作を行っておりますが、検査上における光度テストは「新光源」(HID/LED)対応のモデルにて測定・光軸調整を行ってください。新光源に対応していないテストでの測定及び検査は正確に測定できない恐れがあります。
- 仕様及び外觀は予告なく変更する場合がございます。
- コンパクトスター-HFは商用車使用保証1年間、プレミアムモデル2は保証2年間となります。

**【注意】コンパクトスター-P932をHB4用で装着の際は、付属のOリング(フランジ)と入れ替えて装着してください。※標準ではHB3のリング(フランジ)付き**

2024.11更新

| MITSUBISHI / MITSUBISHI FUSO |                            |   | 純正バルブ    |          |           | RG LEDバルブ適用(品番RGH-)      |  |   | 備考   |  |
|------------------------------|----------------------------|---|----------|----------|-----------|--------------------------|--|---|--|--|
| 車種名                          | 年式                         | 型式  | HI       | LO       | Fog       | HI                       | LO   | Fog   |  |  |
| エアロミディ                       | H14.10-H19.8               | MJ.MK   | H1(24V)  | H4(24V)  | -         | ×<br>※1                  | ○※2<br>P973<br>P934/P944                           | -   | 角4灯タイプ車<br>※1 適用品無し<br>※2 後方ゴムカバーLEDバルブ取付時挿入できるようにカット必要。       |  |
| キャンター                        | H5.11-H14.5                | FE5#.6#<br>FG5#.6#  | H1(24V)  | H4(24V)  | -         | ×<br>※1                  | ○<br>P973<br>P934/P944                             | -   | リフレクターヘッドライト車<br>※1 適用品無し                                      |  |
|                              |                            |   | H3(24V)  | H3(24V)  | -         | ×<br>※1                  | ×<br>※1  | -   | プロジェクターヘッドライト車<br>※1 適用品無し                                     |  |
|                              | H14.6-H22.11               | FE7#.8#   | H4       |          | -         | -                        | ○<br>P973<br>P934/P944                             | -   |  |  |
|                              |                            |   | H1(24V)  | D2R      | -         | ×<br>※1                  | -  | -   | ※1 適用品無し   |  |
| H22.11-                      | FBA<br>FEA.FEB.FEC系        | H4(12V)   |          | H3(12V)  | -         | ○※1<br>P973<br>P934/P944 | -  | ×<br>※2   | ※1 24V車でも灯火類は12V。<br>※2 H3フォグは未確認。バックカバー後方寸法と前方寸法要確認。          |  |
|                              |                            | H1(12V)   | D2R      | H3(12V)  | ○<br>P936 | -                        | ×<br>※1  | ×<br>※1   | ※1 H3フォグは未確認。バックカバー後方寸法と前方寸法要確認。                               |  |
| キャンターガッツ                     | H14.6-H24.12               | FB7#.8#<br>FD7#.8#  | H4(12V)  |          | H3(12V)   | -                        | ○<br>P973  | -   | ×<br>※1  | ※1 H3フォグは未確認。バックカバー後方寸法と前方寸法要確認。                   |
|                              | H25.1-                     | F24   | H4(12V)  |          | H11(12V)  | -                        | ○<br>P973<br>P934/P944                             | ○<br>P931/P941/P971<br>/P972                              | -  |  |
| スーパーグレート                     | H8.6-H19.3                 | FU.FS   | H1(24V)  | H3(24V)  | -         | ×<br>※1                  | ×<br>※1  | -   | ※1 適用品無し   |  |
|                              |                            |   | H1(24V)  | D2S      | -         | ×<br>※1                  | 未確認  | -   | ※1 適用品無し   |  |
|                              | H19.4-H29.2                | FP5#.FP6#<br>FS5#.FS6#<br>FT6#.FU5#<br>FU6#.FV6#<br>FY5#.FT6# | H1(24V)  | H11(24V) | -         | ×<br>※1                  | ○<br>P971  | -   | ※1 適用品無し   |  |
|                              |                            |   | H1(24V)  | D2R      | -         | ×<br>※1                  | -  | -   | ※1 適用品無し   |  |
| H29.3-                       | FU7#.FS7#<br>FY7#.FV7#     | H1(24V)   | H11(24V) | -        | ×<br>※1   | ○<br>P971                | -  | ※1 適用品無し  |  |  |
|                              |                            | 未確認   | LED      | -        | 未確認       | ×<br>※1                  | -  | ※1 適用品無し  |  |  |
| スーパーグレートV                    | H29.3-                     | FS6#.FY6#.FV6#  | 未確認      | D2R      | -         | 未確認                      | -  | -   |  |  |
| ファイター                        | H4.7-H11.3                 | FK6#.FK7#.FQ6#  | 未確認      | 未確認      | -         | 未確認                      | 未確認  | -   |  |  |
|                              | H11.4-H17.9                |   | H1(24V)  | H7(24V)  | H3(24V)   | ×<br>※1                  | ×<br>※1  | ×<br>※1   | ※1 適用品無し   |  |
|                              | H17.10-                    |   | H1(24V)  | H11(24V) | -         | ×<br>※1                  | ○<br>P971  | -   | -  | ロアヘッドライト車<br>※1 適用品無し                              |
|                              |                            |   | H1(24V)  | D2R      | -         | ×<br>※1                  | -  | -   | -  | ロアヘッドライト車<br>※1 適用品無し                              |
|                              |                            |   | H4(24V)  |          | -         | ○<br>P973<br>P934/P944   | -  | -   | アッパーヘッドライト車  |  |
| i(アイ)<br>i-MiEV(アイミーブ)含む     | H18.1-H25.9<br>H21.7-H25.9 | HA1W<br>HA3W  | HB3      | H11      | -         | ○※1<br>P971<br>P932      | ○<br>P971<br>P931/P941                             | -   | ※1 発光部が水平になるように発光部回転。P932は回転機構ない為、そのままロックする位置まで回転。             |  |
|                              |                            |   |          | HB3      | D2S       | -                        | ○※1<br>P971<br>P932                                | 未確認   | -  | ※1 発光部が水平になるように発光部回転。P932は回転機構ない為、そのままロックする位置まで回転。 |
| i-MiEV(アイミーブ)                | H25.11-H30.3               | HA4W  | HB3      | LED      | -         | ○※1<br>P971<br>P932      | ×<br>※2  | -   | ※1 発光部が水平になるように発光部回転。P932は回転機構ない為、そのままロックする位置まで回転。             |  |
|                              | H30.4-                     | HD4W  | HB3      | LED      | H16       | ○※1<br>P971<br>P932      | ×<br>※2  | ○<br>TWIN:P551<br>CS:P541/P543<br>P931/P941/P971<br>/P972 | ※1 発光部が水平になるように発光部回転。P932は回転機構ない為、そのままロックする位置まで回転。<br>※2 適用品無し |  |
| RVR<br>次ページへ続く               | H9.11-H14.8                | N6#.7#  | H4       |          | HB4       | ○<br>P973<br>P934/P944   | ○※1<br>TWIN:P552<br>CS:P542/P544<br>P932/P971/P972 | -   | ※1 ロック時バルブが斜めの為、発光部30度ほど回転必要。P932は回転機構ない為、そのままロックする位置まで回転。     |  |

# RG POWER LED ヘッド/フォグバルブ 車種別適合表



**【ご注意】**

- 本適合表に記載されている車種でも、年式・型式・グレード・寒冷地仕様・車両個体差、ディーラーオプションの違いなどにより、表示のバルブが装着使用できない場合があります。必ず現車にて寸法適用確認をお願いします。
- 本適合表に記載の情報は、純正灯具に使用されているバルブを基に記載しております。ディーラーオプションや社外灯具は適合しない場合があります。
- 本製品はJIS規格D5500の規定に基づき設計・生産を行い車検対応しておりますが、車検場によっては検査機器の備えが無く検査官の目視による判断に委ねられており、必ずしも車検に通らない場合もございます。その場合は元の純正バルブへ交換してください。また、バルブ交換後の純正バルブは本製品使用中は予備として保管してください。
- 本製品は車検対応基準で製作を行っておりますが、検査上における光度テストは「新光源」(HID/LED)対応のモデルにて測定・光軸調整を行ってください。新光源に対応していないテストでの測定及び検査は正確に測定できない恐れがあります。
- 仕様及び外観は予告なく変更する場合がございます。
- コンパクトスターHFは商用車使用保証1年間、プレミアムモデル2は保証2年間となります。

**【注意】コンパクトスターP932をHB4用で装着の際は、付属のリング(フランジ)と入れ替えて装着してください。※標準ではHB3のリング(フランジ)付き**

2024.11更新

| MITSUBISHI / MITSUBISHI FUSO |              |              | 純正バルブ |     |                  | RG LEDバルブ適用(品番RGH-)    |   |   | 備考  |
|------------------------------|--------------|--------------|-------|-----|------------------|------------------------|---|---|---|
| 車種名                          | 年式           | 型式           | HI    | LO  | Fog              | HI                     | LO  | Fog   |   |
| RVR                          | H22.2-H24.9  | GA3W         | HB3   | H11 | H11              | ○※1<br>P932            | ○※1<br>P931/P941  | ○<br>TWIN:P551<br>CS:P541/P543<br>P931/P941/P971<br>/P972   | ※1 P971はカバー干渉する為不可  |
|                              |              |              | HB3   | D2S | H11              | ○※1<br>P932            | 未確認   | ○<br>TWIN:P551<br>CS:P541/P543<br>P931/P941/P971<br>/P972   | ※1 P971はカバー干渉する為不可  |
|                              | H24.10-H29.1 | GA4W         | HB3   | H11 | H16              | ○※1<br>P932            | ○※1<br>P931/P941  | ○<br>TWIN:P551<br>CS:P541/P543<br>P931/P941/P971<br>/P972   | ※1 P971はカバー干渉する為不可  |
|                              |              |              | HB3   | D2S | H16              | ○※1<br>P932            | ○※2<br>P910   | ○<br>TWIN:P551<br>CS:P541/P543<br>P931/P941/P971<br>/P972   | ※1 P971はカバー干渉する為不可<br>※2 HID→LEDヘッドは別売ゴムカバー必要(RGH-P922)95mmタイプ  |
|                              | H29.2-R1.7   | GA4W         | HB3   | H11 | H16<br>or<br>LED | ○※1<br>P932            | ○※1<br>P931/P941  | ○※2<br>TWIN:P551<br>CS:P541/P543<br>P931/P941/P971<br>/P972 | ※1 P971はカバー干渉する為不可<br>※2 LEDの場合適用品無し  |
|                              |              |              | HB3   | D2S | H16<br>or<br>LED | ○※1<br>P932            | 未確認   | ○※2<br>TWIN:P551<br>CS:P541/P543<br>P931/P941/P971<br>/P972 | ※1 P971はカバー干渉する為不可<br>※2 LEDの場合適用品無し  |
| R1.8-                        |              |              | LED   | LED | LED              | ×<br>※1                | ×<br>※1   | ×<br>※1   | ※1 適用品無し  |
| RVRスポーツギア                    | H9.11-H14.8  | N7#          | HB3   | H7  | H3               | ○※1<br>P971<br>P932    | ○<br>P935   | ×<br>※2   | ※1 発光部が水平になるように発光部回転。P932は回転機構ない為、そのままロックする位置まで回転。  |
|                              |              |              | HB3   | D2R | H3               | ○※1<br>P971<br>P932    | -   | ×<br>※2   | ※1 発光部が水平になるように発光部回転。P932は回転機構ない為、そのままロックする位置まで回転。  |
| アウトランダー                      | H17.10-H24.9 | CW4.5.6W     | HB3   | HB4 | H11              | ○※1<br>P971<br>P932    | ○※2<br>P971<br>P932                                       | ○<br>TWIN:P551<br>CS:P541/P543<br>P931/P941/P971<br>/P972   | ※1 発光部が水平になるように発光部回転。P932は回転機構ない為、そのままロックする位置まで回転。<br>※2 カットラインに合わせて発光部回転。P932は回転機構ない為、そのままロックする位置まで回転。 |
|                              |              |              | HB3   | D2R | H11              | ○※1<br>P971<br>P932    | -   | ○<br>TWIN:P551<br>CS:P541/P543<br>P931/P941/P971<br>/P972   | ※1 発光部が水平になるように発光部回転。P932は回転機構ない為、そのままロックする位置まで回転。  |
|                              | H24.10-H27.5 | GF7.8W       | HB3   | D4S | H11              | ○※1<br>P932            | 未確認   | ○<br>TWIN:P551<br>CS:P541/P543<br>P931/P941/P971<br>/P972   | ※1 P971はカバー干渉する為不可  |
| H27.6-R2.12                  | HB3          |              | LED   | H16 | ○※1<br>P932      | ×<br>※2                | ○<br>TWIN:P551<br>CS:P541/P543<br>P931/P941/P971<br>/P972 | ※1 P971はカバー干渉する為不可<br>※2 適用品無し                              |   |
| アウトランダーPHEV                  | H25.1-H27.6  | GG2W<br>GG3W | HB3   | H7  | H11              | ○※1<br>P932            | ○<br>P935   | ○<br>TWIN:P551<br>CS:P541/P543<br>P931/P941/P971<br>/P972   | ※1 P971はカバー干渉する為不可<br>※2 適用品無し  |
|                              |              |              | HB3   | D4S | H11              | ○※1<br>P932            | 未確認   | ○<br>TWIN:P551<br>CS:P541/P543<br>P931/P941/P971<br>/P972   | ※1 P971はカバー干渉する為不可  |
|                              | H27.7-R3.12  | GN0W         | HB3   | LED | LED              | ○※1<br>P932            | ×<br>※2   | ×<br>※2   | ※1 P971はカバー干渉する為不可<br>※2 適用品無し  |
|                              | R3.12-       |              | LED   | LED | LED              | ×<br>※1                | ×<br>※1   | ×<br>※1   | ※1 適用品無し  |
| eKワゴン                        | H13.10-H18.8 | H81W         | H4    |     | -                | ○<br>P973<br>P934/P944 |   | -   |   |
| 次ページへ続く                      |              |              | D2R   |     | -                | -                      | -   |   |   |

# RG POWER LED ヘッド/フォグバルブ 車種別適合表



**【ご注意】**

- 本適合表に記載されている車種でも、年式・型式・グレード・寒冷地仕様・車両個体差、ディーラーオプションの違いなどにより、表示のバルブが装着使用できない場合があります。必ず現車にて寸法適用確認をお願いします。
- 本適合表に記載の情報は、純正灯具に使用されているバルブを基に記載しております。ディーラーオプションや社外灯具は適合しない場合があります。
- 本製品はJIS規格D5500の規定に基づき設計・生産を行い車検対応しておりますが、車検場によっては検査機器の備えが無く検査官の目視による判断に委ねられており、必ずしも車検に通らない場合もございます。その場合は元の純正バルブへ交換してください。また、バルブ交換後の純正バルブは本製品使用中は予備として保管してください。
- 本製品は車検対応基準で製作を行っておりますが、検査上における光度テスターは「新光源」(HID/LED)対応のモデルにて測定・光軸調整を行ってください。新光源に対応していないテスターでの測定及び検査は正確に測定できない恐れがあります。
- 仕様及び外観は予告なく変更する場合がございます。
- コンパクトスター-HFは商用車使用保証1年間、プレミアムモデル2は保証2年間となります。

**【注意】コンパクトスター-P932をHB4用で装着の際は、付属のOリング(フランジ)と入れ替えて装着してください。※標準ではHB3のリング(フランジ)付き**

2024.11更新

| MITSUBISHI / MITSUBISHI FUSO |              |               | 純正バルブ |     |                  | RG LED/バルブ適用(品番RGH-)   |         |   | 備考   |   |
|------------------------------|--------------|---------------|-------|-----|------------------|------------------------|---------|---|--|---|
| 車種名                          | 年式           | 型式            | HI    | LO  | Fog              | HI                     | LO      | Fog   |  |   |
| eKワゴン                        | H18.9-H25.5  | H82W          | H4    |     | -                | ○<br>P973<br>P934/P944 |         | -   |  |   |
|                              | H25.6-H30.2  | B11W          | H4    |     | H16              | ○<br>P973<br>P934/P944 |         | ○<br>TWIN:P551<br>CS:P541/P543<br>P931/P941/P971<br>/P972     |  |   |
|                              | H28.7-H30.2  |               | D4R   |     | H16              | -                      |         | ○<br>TWIN:P551<br>CS:P541/P543<br>P931/P941/P971<br>/P972     |  |   |
|                              | H30.3-       | B33.36W       | H19   |     | H16              | ×<br>※1                |         | ○<br>TWIN:P551<br>CS:P541/P543<br>P931/P941/P971<br>/P972     | ※1 適用品無し   |   |
|                              |              |               | LED   | LED | H16              | ×<br>※1                | ×<br>※1 | ○<br>TWIN:P551<br>CS:P541/P543<br>P931/P941/P971<br>/P972     | ※1 適用品無し   |   |
| eKカスタム                       | H25.6-H30.2  | B11W          | D4S   |     | H16              | 未確認                    |         | ○※1<br>TWIN:P551<br>CS:P541/P543<br>P931/P941/P971<br>/P972   | ※1 イエローレンズタイプは不可   |   |
| eKクロス                        | H30.3-       | B34.37.38W    | H19   |     | H16              | ×<br>※1                |         | ○<br>TWIN:P551<br>CS:P541/P543<br>P931/P941/P971<br>/P972     | ※1 適用品無し   |   |
|                              |              |               | LED   | LED | H16              | ×<br>※1                | ×<br>※1 | ○<br>TWIN:P551<br>CS:P541/P543<br>P931/P941/P971<br>/P972     | ※1 適用品無し   |   |
| eKスペース                       | H26.2-H28.11 | B11A          | H4    |     | H16              | ○<br>P973<br>P934/P944 |         | ○※1<br>TWIN:P551<br>CS:P541/P543<br>P931/P941/P971<br>/P972   | ※1 イエローレンズタイプは不可   |   |
|                              | H28.12-R2.2  |               | H4    |     | H16<br>or<br>LED | ○<br>P973<br>P934/P944 |         | ○※1.2<br>TWIN:P551<br>CS:P541/P543<br>P931/P941/P971<br>/P972 | ※1 イエローレンズタイプは不可<br>※2 LEDは適用品無し                                     |   |
|                              | R2.3-        | B34.35.37.38A | H19   |     | H16              | ×<br>※1                |         | ○<br>TWIN:P551<br>CS:P541/P543<br>P931/P941/P971<br>/P972     | ※1 適用品無し   |   |
| eKクロススペース                    | R2.3-        | B34.35.37.38A | LED   |     | H16              | ×<br>※1                |         | ○<br>TWIN:P551<br>CS:P541/P543<br>P931/P941/P971<br>/P972     | ※1 適用品無し   |   |
| eKスペースカスタム                   | H26.2-H28.11 | B11A          | D4S   |     | H16              | ×<br>※1                |         | ○※2<br>TWIN:P551<br>CS:P541/P543<br>P931/P941/P971<br>/P972   | ※1 HID→LEDバルブは灯具内スペースなく、後方ゴムカバーも灯具側のリブが低く取付できない。<br>※2 イエローレンズタイプは不可 |   |
|                              | H28.12-R2.2  |               | LED   |     | H16<br>or<br>LED | ×<br>※1                |         | ○※1.2<br>TWIN:P551<br>CS:P541/P543<br>P931/P941/P971<br>/P972 | ※1 LEDは適用品無し<br>※2 イエローレンズタイプは不可                                     |   |
| eKスポーツ                       | H14.9-H18.8  | H81W          | HB3   | H1  | -                | ○※1<br>P971<br>P932    |         | ×<br>※2   | -  | ※1 発光部が水平になるように発光部回転。P932は回転機構ない為、そのままロックする位置まで回転。<br>※2 純正ソケット着く為、P936適用不可 |
|                              |              |               | HB3   | D2S | -                | ○※1<br>P971<br>P932    |         | 未確認   | -  | ※1 発光部が水平になるように発光部回転。P932は回転機構ない為、そのままロックする位置まで回転。                          |
|                              | H18.9-H25.2  | H82W          | HB3   | D2S | -                | ○※1<br>P971<br>P932    |         | 未確認   | -  | ※1 発光部が水平になるように発光部回転。P932は回転機構ない為、そのままロックする位置まで回転。                          |

# RG POWER LED ヘッド/フォグバルブ 車種別適合表



**【ご注意】**

- 本適合表に記載されている車種でも、年式・型式・グレード・寒冷地仕様・車両個体差、ディーラーオプションの違いなどにより、表示のバルブが装着使用できない場合があります。必ず現車にて寸法適用確認をお願いします。
- 本適合表に記載の情報は、純正灯具に使用されているバルブを基に記載しております。ディーラーオプションや社外灯具は適合しない場合があります。
- 本製品はJIS規格D5500の規定に基づき設計・生産を行い車検対応しておりますが、車検場によっては検査機器の備えが無く検査官の目視による判断に委ねられており、必ずしも車検に通らない場合もございます。その場合は元の純正バルブへ交換してください。また、バルブ交換後の純正バルブは本製品使用中は予備として保管してください。
- 本製品は車検対応基準で製作を行っておりますが、検査上における光度テスターは「新光源」(HID/LED)対応のモデルにて測定・光軸調整を行ってください。新光源に対応していないテスターでの測定及び検査は正確に測定できない恐れがあります。
- 仕様及び外観は予告なく変更する場合がございます。
- コンパクトスターHFは商用車使用保証1年間、プレミアムモデル2は保証2年間となります。

**【注意】コンパクトスターP932をHB4用で装着の際は、付属のOリング(フランジ)と入れ替えて装着してください。※標準ではHB3のリング(フランジ)付き**

2024.11更新

| MITSUBISHI / MITSUBISHI FUSO |                             |           | 純正バルブ |     |     | RG LEDバルブ適用(品番RGH-)    |                     |   | 備考  |
|------------------------------|-----------------------------|-----------|-------|-----|-----|------------------------|---------------------|---|---|
| 車種名                          | 年式                          | 型式        | HI    | LO  | Fog | HI                     | LO                  | Fog   |   |
| エアトレック                       | H13.6-H17.10                | CU#W      | HB3   | HB4 | H3  | ○<br>P971<br>P932      | ○※1<br>P971<br>P932 | ×<br>※2   | ※1 カットラインに合せて発光部回転。P932は回転機構ない為、そのままロックする位置まで回転。<br>※2 適用品無し                      |
|                              |                             |           | HB3   | D2R | H3  | ○<br>P971<br>P932      | -                   | ×<br>※1   | ※1 適用品無し  |
| エアトレックススポーツギア                | H15.1-H15.12                | CU4W      | H4    |     | HB4 | ○<br>P973<br>P934/P944 |                     | ○※1<br>TWIN:P552<br>CS:P542/P544<br>P932/P971/P972    | ※1 ロック時バルブが斜めの為、発光部30度ほど回転必要。P932は回転機構ない為、そのままロックする位置まで回転。                        |
|                              | H16.1-H17.10                | CU5W      | HB3   | H1  | HB4 | ○<br>P971<br>P932      | ×<br>※1             | ○※2<br>TWIN:P552<br>CS:P542/P544<br>P932/P971/P972    | ※1 特殊バルブアダプターの為適用不可<br>※2 ロック時バルブが斜めの為、発光部30度ほど回転必要。P932は回転機構ない為、そのままロックする位置まで回転。 |
| エクリブスクロス                     | H30.3-                      | GK1W      | HIR2  |     | H8  | ○※1<br>P933            |                     | ○<br>TWIN:P551<br>CS:P541/P543<br>P931/P941/P971/P972 | ※1 P971はカバー干渉する為不可  |
|                              |                             |           | LED   | LED | H8  | ×<br>※1                | ×<br>※1             | ○<br>TWIN:P551<br>CS:P541/P543<br>P931/P941/P971/P972 | ※1 適用品無し  |
| ギャランフォルティス<br>(スポーツバック含む)    | H19.8-H27.3                 | CY4A.CX4A | HB3   | HB4 | H11 | ○※1<br>P932            | ○※2<br>P971<br>P932 | ○<br>TWIN:P551<br>CS:P541/P543<br>P931/P941/P971/P972 | ※1 P971はカバー干渉する為不可<br>※2 カットラインに合せて発光部回転。P932は回転機構ない為、そのままロックする位置まで回転。            |
|                              |                             |           | H11   | D2S | H11 | ○※1<br>P931/P941       | 未確認                 | ○<br>TWIN:P551<br>CS:P541/P543<br>P931/P941/P971/P972 | ※1 P971はカバー干渉する為不可  |
| グランディス                       | H15.5-H17.5                 | NA4W      | H9    | H1  | HB4 | ○※1<br>P931/P941       | ○<br>P936           | ○<br>TWIN:P552<br>CS:P542/P544<br>P932/P971/P972      | ※1 P971はカバー干渉する為不可  |
|                              |                             |           | H9    | D2R | HB4 | ○※1<br>P931/P941       | -                   | ○<br>TWIN:P552<br>CS:P542/P544<br>P932/P971/P972      | ※1 P971はカバー干渉する為不可  |
|                              | H17.6-H21.3                 |           | H9    | H1  | H11 | ○※1<br>P931/P941       | ○<br>P936           | ○<br>TWIN:P551<br>CS:P541/P543<br>P931/P941/P971/P972 | ※1 P971はカバー干渉する為不可  |
|                              |                             |           | H9    | D2R | H11 | ○※1<br>P931/P941       | -                   | ○<br>TWIN:P551<br>CS:P541/P543<br>P931/P941/P971/P972 | ※1 P971はカバー干渉する為不可  |
| コルト<br>コルトプラス                | H14.11-H17.10               | Z2#A.Z2#W | H1    | H1  | H11 | ×<br>※1                | ○<br>P936           | ○<br>TWIN:P551<br>CS:P541/P543<br>P931/P941/P971/P972 | ※1 後方寸法干渉   |
|                              |                             |           | H1    | D2S | H11 | ×<br>※1                | 未確認                 | ○<br>TWIN:P551<br>CS:P541/P543<br>P931/P941/P971/P972 | ※1 後方寸法干渉   |
|                              | H17.11-H25.1                |           | H1    | H7  | H11 | ×<br>※1                | ○<br>P935           | ○<br>TWIN:P551<br>CS:P541/P543<br>P931/P941/P971/P972 | ※1 後方寸法干渉   |
|                              |                             |           | H1    | D2S | H11 | ×<br>※1                | 未確認                 | ○<br>TWIN:P551<br>CS:P541/P543<br>P931/P941/P971/P972 | ※1 後方寸法干渉   |
| タウンBOX<br>タウンBOXワイド          | H11.4-H23.11<br>H11.6-H13.6 | U6#       | H4    |     | H3  | ○<br>P973<br>P934/P944 |                     | 未確認<br>※1   | ※1 H3フォグは未確認。バックカバー後方寸法と前方寸法要確認。  |

# RG POWER LED ヘッド/フォグバルブ 車種別適合表

**【ご注意】**

- 本適合表に記載されている車種でも、年式・型式・グレード・寒冷地仕様・車両個体差、ディーラーオプションの違いなどにより、表示のバルブが装着使用できない場合があります。必ず現車にて寸法適用確認をお願いします。
- 本適合表に記載の情報は、純正灯具に使用されているバルブを基に記載しております。ディーラーオプションや社外灯具は適合しない場合があります。
- 本製品はJIS規格D5500の規定に基づき設計・生産を行い車検対応としておりますが、車検場によっては検査機器の備えが無く検査官の目視による判断に委ねられており、必ずしも車検に通らない場合もございます。その場合は元の純正バルブへ交換してください。また、バルブ交換後の純正バルブは本製品使用中は予備として保管してください。
- 本製品は車検対応基準で製作を行っておりますが、検査上における光度テスターは「新光源」(HID/LED)対応のモデルにて測定・光軸調整を行ってください。新光源に対応していないテスターでの測定及び検査は正確に測定できない恐れがあります。
- 仕様及び外観は予告なく変更する場合がございます。
- コンパクトスター-HFは商用車使用保証1年間、プレミアムモデル2は保証2年間となります。

**【注意】コンパクトスター-P932をHB4用で装着の際は、付属のOリング(フランジ)と入れ替えて装着してください。※標準ではHB3のリング(フランジ)付き**

2024.11更新

| MITSUBISHI / MITSUBISHI FUSO |                             |        | 純正バルブ  |         |     | RG LEDバルブ適用(品番RGH-)    |         |   | 備考   |
|------------------------------|-----------------------------|--------|--------|---------|-----|------------------------|---------|---|--|
| 車種名                          | 年式                          | 型式     | HI     | LO      | Fog | HI                     | LO      | Fog   |  |
| タウンBOX                       | H26.2-H27.2                 | DS64W  | H4     |         | H8  | ○<br>P973<br>P934/P944 |         | ○※1<br>TWIN:P551<br>CS:P541/P543<br>P931/P941/P971<br>/P972 | ※1 角レンズタイプはロック時バルブが斜めの為、発光部30度ほど回転必要。P931/P941は回転機構ない為、そのままロックする位置まで回転。                    |
|                              |                             |        | H1     | D2R     | H8  | ○<br>P936              | -       | ○※2<br>TWIN:P551<br>CS:P541/P543<br>P931/P941/P971<br>/P972 | ※1 角レンズタイプはロック時バルブが斜めの為、発光部30度ほど回転必要。P931/P941は回転機構ない為、そのままロックする位置まで回転。                    |
|                              | H27.3-                      | DS17W  | H4     |         | H16 | ○<br>P973<br>P934/P944 |         | ○<br>TWIN:P551<br>CS:P541/P543<br>P931/P941/P971<br>/P972   |  |
|                              |                             |        | H1     | D4R     | H16 | ○<br>P936              | -       | ○<br>TWIN:P551<br>CS:P541/P543<br>P931/P941/P971<br>/P972   |  |
| ディグニティ                       | H24.7-H28.12                | BHGY51 | D2S    |         | H11 | 未確認                    |         | ○<br>TWIN:P551<br>CS:P541/P543<br>P931/P941/P971<br>/P972   |  |
| デリカD:2                       | H23.3-H27.12                | MB15S  | H4     |         | H11 | ○<br>P973<br>P934/P944 |         | ○<br>TWIN:P551<br>CS:P541/P543<br>P931/P941/P971<br>/P972   |  |
|                              |                             |        | D2S    |         | H11 | 未確認                    |         | ○<br>TWIN:P551<br>CS:P541/P543<br>P931/P941/P971<br>/P972   |  |
| デリカD:2                       | H27.12-                     | MB36S  | H4     |         | H11 | ○<br>P973<br>P934/P944 |         | ○<br>TWIN:P551<br>CS:P541/P543<br>P931/P941/P971<br>/P972   |  |
|                              |                             |        | H9     | D4R     | H11 | ○<br>P931/P941         | -       | ○<br>TWIN:P551<br>CS:P541/P543<br>P931/P941/P971<br>/P972   |  |
|                              |                             |        | LED    |         | H11 | ×<br>※1                |         | ○<br>TWIN:P551<br>CS:P541/P543<br>P931/P941/P971<br>/P972   | カスタムハイブリッド<br>※1 適用品無し   |
| デリカ D:3                      | H23.10-                     | BM20   | H4     |         | H8  | ○<br>P973<br>P934/P944 |         | ○<br>TWIN:P551<br>CS:P541/P543<br>P931/P941/P971<br>/P972   |  |
| デリカ D:5                      | H19.1-H31.1                 | CV#W   | HB3    | D2S     | H11 | ○※1<br>P932            | ×<br>※2 | ○<br>TWIN:P551<br>CS:P541/P543<br>P931/P941/P971<br>/P972   | ローテスト、シャモニー含む<br>※1 P971はカバー干渉する為不可<br>※2 純正HID→LEDバルブはコネクター灯具内収納不可。ゴムカバーは外周部に干渉物がある為装着不可。 |
|                              |                             |        | H31.2- | CV5W.2W | HB3 | D2S                    | H11     | ○※1<br>P932   | 未確認  |
|                              | CV1W                        | LED    |        |         | LED | LED                    | ×<br>※1 | ×<br>※1   | ×<br>※1  |
| デリカバン                        | H11.11-H23.9                | SK#    | H4     |         | H3  | ○<br>P973<br>P934/P944 |         | ×<br>※1   | ※1 適用品無し   |
|                              | H23.10-                     | BVM20  | H4     |         | H8  | ○<br>P973<br>P934/P944 |         | ○<br>TWIN:P551<br>CS:P541/P543<br>P931/P941/P971<br>/P972   |  |
| トッポBJ<br>トッポBJワイド            | H10.10-H15.7<br>H11.1-H13.6 | H4#A   | H4     |         | -   | ○<br>P973<br>P934/P944 |         | -   |  |

# RG POWER LED ヘッド/フォグバルブ 車種別適合表



**【ご注意】**

- 本適合表に記載されている車種でも、年式・型式・グレード・寒冷地仕様・車両個体差、ディーラーオプションの違いなどにより、表示のバルブが装着使用できない場合があります。必ず現車にて寸法適用確認をお願いします。
- 本適合表に記載の情報は、純正灯具に使用されているバルブを基に記載しております。ディーラーオプションや社外灯具は適合しない場合があります。
- 本製品はJIS規格D5500の規定に基づき設計・生産を行い車検対応としておりますが、車検場によっては検査機器の備えが無く検査官の目視による判断に委ねられており、必ずしも車検に通らない場合もございます。その場合は元の純正バルブへ交換してください。また、バルブ交換後の純正バルブは本製品使用中は予備として保管してください。
- 本製品は車検対応基準で製作を行っておりますが、検査上における光度テスターは「新光源」(HID/LED)対応のモデルにて測定・光軸調整を行ってください。新光源に対応していないテスターでの測定及び検査は正確に測定できない恐れがあります。
- 仕様及び外観は予告なく変更する場合がございます。
- コンパクトスター-HFは商用車使用保証1年間、プレミアムモデル2は保証2年間となります。

**【注意】コンパクトスター-P932をHB4用で装着の際は、付属のOリング(フランジ)と入れ替えて装着してください。※標準ではHB3のリング(フランジ)付き**

2024.11更新

| MITSUBISHI / MITSUBISHI FUSO |              |                    | 純正バルブ |     |                          | RG LEDバルブ適用(品番RGH-)      |   |   | 備考   |
|------------------------------|--------------|--------------------|-------|-----|--------------------------|--------------------------|---|---|--|
| 車種名                          | 年式           | 型式                 | HI    | LO  | Fog                      | HI                       | LO  | Fog   |  |
| トップ                          | H20.9-H25.9  | H82A               | HB3   | H1  | H11                      | ○※1<br>P971<br>P932      | ×<br>※2   | ○<br>TWIN:P551<br>CS:P541/P543<br>P931/P941/P971<br>/P972                                     | ※1 発光部が水平になるように発光部回転。P932は回転機構ない為、そのままロックする位置まで回転。<br>※2 P936(H1)は実車での配光未確認。 |
|                              |              |                    | HB3   | D2S | H11                      | ○※1<br>P971<br>P932      | 未確認   | ○<br>TWIN:P551<br>CS:P541/P543<br>P931/P941/P971<br>/P972                                     | ※1 発光部が水平になるように発光部回転。P932は回転機構ない為、そのままロックする位置まで回転。                           |
| トライトン                        | H18.9-H23.8  | KB9T               | H4    |     | H11                      | ○<br>P973<br>P934/P944   |   | ○<br>TWIN:P551<br>CS:P541/P543<br>P931/P941/P971<br>/P972                                     |  |
| バジェロ                         | H11.9-H18.9  | V6#.7#             | H4    |     | HB4                      | ○<br>P973<br>P934/P944   |   | ○※1<br>TWIN:P552<br>CS:P542/P544<br>P932/P971/P972  | ※1 ロック時バルブが斜めの為、発光部45度ほど回転必要。P932は回転機構ない為、そのままロックする位置まで回転。                   |
|                              |              |                    | D2R   |     | HB4                      | -                        |   | ○※1<br>TWIN:P552<br>CS:P542/P544<br>P932/P971/P972  | ※1 ロック時バルブが斜めの為、発光部45度ほど回転必要。P932は回転機構ない為、そのままロックする位置まで回転。                   |
|                              | H18.10-H24.9 |                    | H9    | H11 | H11                      | ○※1<br>P971<br>P931/P941 | ○<br>P971<br>P931/P941                                    | ○<br>TWIN:P551<br>CS:P541/P543<br>P931/P941/P971<br>/P972                                     | ※1 発光部が水平になるように発光部回転。P932は回転機構ない為、そのままロックする位置まで回転。                           |
|                              |              |                    | H9    | D2S | H11                      | ○※1<br>P971<br>P931/P941 | 未確認   | ○<br>TWIN:P551<br>CS:P541/P543<br>P931/P941/P971<br>/P972                                     | ※1 発光部が水平になるように発光部回転。P932は回転機構ない為、そのままロックする位置まで回転。                           |
|                              | H24.10-H30.9 | V8#.9#             | H9    | H11 | H11                      | ○※1<br>P971<br>P931/P941 | ○<br>P971<br>P931/P941                                    | ○<br>TWIN:P551<br>CS:P541/P543<br>P931/P941/P971<br>/P972                                     | ※1 発光部が水平になるように発光部回転。P932は回転機構ない為、そのままロックする位置まで回転。                           |
| H9                           |              |                    | D4S   | H11 | ○※1<br>P971<br>P931/P941 | ×※2                      | ○<br>TWIN:P551<br>CS:P541/P543<br>P931/P941/P971<br>/P972 | ※1 発光部が水平になるように発光部回転。P932は回転機構ない為、そのままロックする位置まで回転。<br>※2 HID→LEDヘッドは挿入口干涉・コネクタ収納スペースがない為取付不可。 |  |
| H30.10-R1.8                  | V8#.9#       | H9                 | D4S   | H11 | ○※1<br>P971<br>P931/P941 | 未確認                      | ○<br>TWIN:P551<br>CS:P541/P543<br>P931/P941/P971<br>/P972 | ※1 発光部が水平になるように発光部回転。P932は回転機構ない為、そのままロックする位置まで回転。  |  |
| バジェロイオ                       | H15.10-H19.6 | H6#.7#             | H4    |     | HB4                      | ○<br>P973<br>P934/P944   |   | ○※1<br>TWIN:P552<br>CS:P542/P544<br>P932/P971/P972  | ※1 ロック時バルブが斜めの為、発光部45度ほど回転必要。P932は回転機構ない為、そのままロックする位置まで回転。                   |
| バジェロミニ                       | H15.9-H20.8  | H53.58A            | H4    |     | HB4                      | ○<br>P973<br>P934/P944   |   | ○<br>TWIN:P552<br>CS:P542/P544<br>P932/P971/P972  |  |
|                              | H20.9-H26.6  |                    | H4    |     | H11                      | ○<br>P973<br>P934/P944   |   | ○<br>TWIN:P551<br>CS:P541/P543<br>P931/P941/P971<br>/P972                                     |  |
| ブラウディア                       | H24.7-H28.12 | BY.BKNY51<br>BKY51 | D2S   |     | H8                       | 未確認                      |   | ○<br>TWIN:P551<br>CS:P541/P543<br>P931/P941/P971<br>/P972                                     |  |
| ミニカ                          | H10.10-H23.7 | H4#A               | H4    |     | H3                       | ○<br>P973<br>P934/P944   |   | 未確認<br>※1   | ※1 H3フォグは未確認。バックカバー後方寸法と前方寸法要確認。   |
| ミニキャバン                       | H11.1-H26.1  | U6#V               | H4    |     | -                        | ○<br>P973<br>P934/P944   |   | -   |  |
|                              | H27.2-       | DS17V              | H4    |     | H8                       | ○<br>P973<br>P934/P944   |   | ○<br>TWIN:P551<br>CS:P541/P543<br>P931/P941/P971<br>/P972                                     |  |
| ミニキャブ・ミーブ                    | H23.11-      | U68V               | H4    |     | -                        | ○<br>P973<br>P934/P944   |   | -   |  |

# RG POWER LED ヘッド/フォグバルブ 車種別適合表

**【ご注意】**

- 本適合表に記載されている車種でも、年式・型式・グレード・寒冷地仕様・車両個体差、ディーラーオプションの違いなどにより、表示のバルブが装着使用できない場合があります。必ず現車にて寸法適用確認をお願いします。
- 本適合表に記載の情報は、純正灯具に使用されているバルブを基に記載しております。ディーラーオプションや社外灯具は適合しない場合があります。
- 本製品はJIS規格D5500の規定に基づき設計・生産を行い車検対応しておりますが、車検場によっては検査機器の備えが無く検査官の目視による判断に委ねられており、必ずしも車検に通らない場合もございます。その場合は元の純正バルブへ交換してください。また、バルブ交換後の純正バルブは本製品使用中は予備として保管してください。
- 本製品は車検対応基準で製作を行っておりますが、検査上における光度テスターは「新光源」(HID/LED)対応のモデルにて測定・光軸調整を行ってください。新光源に対応していないテスターでの測定及び検査は正確に測定できない恐れがあります。
- 仕様及び外観は予告なく変更する場合がございます。
- コンパクトスターHFは商用車使用保証1年間、プレミアムモデル2は保証2年間となります。

**【注意】コンパクトスターP932をHB4用で装着の際は、付属のOリング(フランジ)と入れ替えて装着してください。※標準ではHB3のリング(フランジ)付き**

2024.11更新

| MITSUBISHI / MITSUBISHI FUSO |              |               | 純正バルブ |     |                     | RG LED/バルブ適用(品番RGH-)   |  |  | 備考  |
|------------------------------|--------------|---------------|-------|-----|---------------------|------------------------|--|--|---|
| 車種名                          | 年式           | 型式            | HI    | LO  | Fog                 | HI                     | LO   | Fog  |   |
| ミニキャブトラック                    | H11.1-H26.1  | U6#T          | H4    |     | -                   | ○<br>P973<br>P934/P944 |  | -  |   |
|                              | H26.2-       | DS16T         | H4    |     | H16                 | ○<br>P973<br>P934/P944 |  | ○<br>TWIN:P551<br>CS:P541/P543<br>P931/P941/P971<br>/P972                                      |   |
| ミニキャブ・ミーブトラック                | H25.1-       | U68T          | H4    |     | -                   | ○<br>P973<br>P934/P944 |  | -  |   |
| ミラージュ<br>※次ページへ続く            | H24.8-H27.12 | A05A          | H4    |     | H11                 | ○<br>P973<br>P934/P944 |  | ○<br>TWIN:P551<br>CS:P541/P543<br>P931/P941/P971<br>/P972                                      | フォグランプはディーラーオプション   |
| ミラージュ                        | H28.1-       | A03A          | H4    |     | H16                 | ○<br>P973<br>P934/P944 |  | ○<br>TWIN:P551<br>CS:P541/P543<br>P931/P941/P971<br>/P972                                      |   |
|                              |              |               | D5S   |     | H16                 | -                      |  | ○<br>TWIN:P551<br>CS:P541/P543<br>P931/P941/P971<br>/P972                                      |   |
| ランサー(ワゴン)                    | H15.2-H22.5  | CS#A          | H4    |     | H3                  | ○<br>P973<br>P934/P944 |  | 未確認<br>※1  | ※1 H3フォグは未確認。バックカバー後方寸法と前方寸法要確認。  |
|                              |              |               | D2R   |     | H3                  | -                      |  | 未確認<br>※1  | ※1 H3フォグは未確認。バックカバー後方寸法と前方寸法要確認。  |
| ランサーカーゴ                      | H28.2-       | CVY12.CVZNY12 | H4    |     | -                   | ○<br>P973<br>P934/P944 |  | -  |   |
| ランサーエボリューション                 | H13.2-H15.1- | CT9A          | HB3   | HB4 | HB4                 | ○※1<br>P971<br>P932    | ○※2<br>P971<br>P932                            | ○<br>TWIN:P552<br>CS:P542/P544<br>P932/P971/P972   | EVO VII.VIII<br>※1 発光部が水平になるように発光部回転。P932は回転機構ない為、そのままロックする位置まで回転。<br>※2 カットラインに合せて発光部回転。 |
|                              |              |               | HB3   | D2S | HB4                 | ○※1<br>P971<br>P932    | 未確認  | ○<br>TWIN:P552<br>CS:P542/P544<br>P932/P971/P972   | EVO VII.VIII<br>※1 発光部が水平になるように発光部回転。P932は回転機構ない為、そのままロックする位置まで回転。                        |
|                              | H17.3-       | CT9A          | HB3   | H1  | HB4                 | ○※1<br>P971<br>P932    | x<br>※2  | ○<br>TWIN:P552<br>CS:P542/P544<br>P932/P971/P972   | EVO IX<br>※1 発光部が水平になるように発光部回転。P932は回転機構ない為、そのままロックする位置まで回転。<br>※2 特殊バルブアダプターの為適用不可       |
|                              |              |               | HB3   | D2S | HB4                 | ○※1<br>P971<br>P932    | ○※2<br>P910                                    | ○<br>TWIN:P552<br>CS:P542/P544<br>P932/P971/P972   | EVO IX<br>※1 発光部が水平になるように発光部回転。P932は回転機構ない為、そのままロックする位置まで回転。<br>※2 取付時バンパー及びヘッドライト脱着必要。   |
| H19.10-                      | GZ4A         | HB3           | HB4   | H11 | ○※1<br>P971<br>P932 | ○※2<br>P971<br>P932    | ○※3<br>CS:P541/P543<br>P931/P941/P971<br>/P972 | エボX<br>※1 P971はカバー干渉する為不可<br>※2 カットラインに合せて発光部回転。P932は回転機構ない為、そのままロックする位置まで回転。<br>※3 ツインカラーは未確認 |   |
|                              |              | H11           | D2S   | H11 | ○※1<br>P931/P941    | 未確認                    | ○※2<br>CS:P541/P543<br>P931/P941/P971<br>/P972 | エボX<br>※1 P971はカバー干渉する為不可<br>※2 ツインカラーは未確認   |   |
| ランサーエボリューションワゴン              | H17.9-H19.8  | CT9W          | HB3   | D2S | HB4                 | ○※1<br>P971<br>P932    | 未確認  | ○<br>TWIN:P552<br>CS:P542/P544<br>P932/P971/P972   | ※1 発光部が水平になるように発光部回転。P932は回転機構ない為、そのままロックする位置まで回転。  |

# RG POWER LED ヘッド/フォグバルブ 車種別適合表



**【ご注意】**

- 本適合表に記載されている車種でも、年式・型式・グレード・寒冷地仕様・車両個体差、ディーラーオプションの違いなどにより、表示のバルブが装着使用できない場合があります。必ず現車にて寸法適用確認をお願いします。
- 本適合表に記載の情報は、純正灯具に使用されているバルブを基に記載しております。ディーラーオプションや社外灯具は適合しない場合があります。
- 本製品はJIS規格D5500の規定に基づき設計・生産を行い車検対応しておりますが、車検場によっては検査機器の備えが無く検査官の目視による判断に委ねられており、必ずしも車検に通らない場合もございます。その場合は元の純正バルブへ交換してください。また、バルブ交換後の純正バルブは本製品使用中は予備として保管してください。
- 本製品は車検対応基準で製作を行っておりますが、検査上における光度テストは「新光源」(HID/LED)対応のモデルにて測定・光軸調整を行ってください。新光源に対応していないテストでの測定及び検査は正確に測定できない恐れがあります。
- 仕様及び外観は予告なく変更する場合がございます。
- コンパクトスターHFは商用車使用保証1年間、プレミアムモデル2は保証2年間となります。

**【注意】コンパクトスターP932をHB4用で装着の際は、付属のリング(フランジ)と入れ替えて装着してください。※標準ではHB3のリング(フランジ)付き**

2024.5更新

| MAZDA              |              |                      | 純正バルブ |     |                     | RG LED/バルブ適用(品番RGH-)   |   |   | 備考  |
|--------------------|--------------|----------------------|-------|-----|---------------------|------------------------|---|---|---|
| 車種名                | 年式           | 型式                   | HI    | LO  | Fog                 | HI                     | LO  | Fog   |   |
| RX-8               | H15.4-H20.2  | SE3P                 | H9    | D2S | H11                 | ○<br>P971<br>P931/P941 | 未確認   | ○<br>TWIN:P551<br>CS:P541/P543<br>P931/P941/P971<br>/P972   |   |
|                    | H20.3-H25.4  |                      | H9    | D2S | HB4                 | ○<br>P971<br>P931/P941 | 未確認   | ○<br>TWIN:P552<br>CS:P542/P544<br>P932/P971/P972            |   |
| アクセラ(スポーツ)         | H15.10-H18.5 | BK#P                 | HB3   | H7  | H11                 | ○※1<br>P971<br>P932    | ○<br>P935   | ○※3<br>TWIN:P551<br>CS:P541/P543<br>P931/P941/P971<br>/P972 | ※1 発光部が水平になるように発光部回転。P932は回転機構ない為、そのままロックする位置まで回転。<br>※2 ロック時バルブが斜めの為、発光部30度ほど回転必要。P931/P941は回転機構ない為、そのままロックする位置まで回転。 |
|                    |              |                      | HB3   | D2S | H11                 | ○※1<br>P971<br>P932    | 未確認   | ○※2<br>TWIN:P551<br>CS:P541/P543<br>P931/P941/P971<br>/P972 | ※1 発光部が水平になるように発光部回転。<br>※2 ロック時バルブが斜めの為、発光部30度ほど回転必要。P931/P941は回転機構ない為、そのままロックする位置まで回転。                              |
|                    | H18.6-H21.5  | BK#P                 | HB3   | H7  | H11                 | ○※1<br>P971<br>P932    | ○<br>P935   | ○<br>TWIN:P551<br>CS:P541/P543<br>P931/P941/P971<br>/P972   | 丸型フォグランプ<br>※1 発光部が水平になるように発光部回転。P932は回転機構ない為、そのままロックする位置まで回転。  |
|                    |              |                      | HB3   | D2S | H11                 | ○※1<br>P971<br>P932    | 未確認   | ○<br>TWIN:P551<br>CS:P541/P543<br>P931/P941/P971<br>/P972   | 丸型フォグランプ<br>※1 発光部が水平になるように発光部回転。P932は回転機構ない為、そのままロックする位置まで回転。  |
|                    |              |                      | HB3   | H7  | HB4                 | ○※1<br>P971<br>P932    | ○<br>P935   | ○<br>TWIN:P552<br>CS:P542/P544<br>P971/P972                 | つり目型フォグランプ<br>※1 発光部が水平になるように発光部回転。   |
|                    |              |                      | HB3   | D2S | HB4                 | ○※1<br>P971<br>P932    | 未確認   | ○<br>TWIN:P552<br>CS:P542/P544<br>P971/P972                 | つり目型フォグランプ<br>※1 発光部が水平になるように発光部回転。P932は回転機構ない為、そのままロックする位置まで回転。  |
|                    | H21.6-H23.8  | BL##P.BLEAP<br>BL#FW | HB3   | H11 | HB4                 | ○※1<br>P971<br>P932    | ○<br>P971<br>P931/P941                                    | ○※2<br>TWIN:P552<br>CS:P542/P544<br>P971/P972               | ※1 発光部が水平になるように発光部回転。P932は回転機構ない為、そのままロックする位置まで回転。<br>※2 ロック時バルブが斜めの為、発光部30度ほど回転必要。P932は回転機構ない為、そのままロックする位置まで回転。      |
|                    |              |                      | D2S   |     | HB4                 | 未確認                    |   | ○※1<br>TWIN:P552<br>CS:P542/P544<br>P971/P972               | ※1 ロック時バルブが斜めの為、発光部30度ほど回転必要。P932は回転機構ない為、そのままロックする位置まで回転。  |
|                    |              |                      | HB3   | H11 | H11                 | ○※1<br>P971<br>P932    | ○<br>P971<br>P931/P941                                    | ○<br>TWIN:P551<br>CS:P541/P543<br>P931/P941/P971<br>/P972   | ※1 発光部が水平になるように発光部回転。P932は回転機構ない為、そのままロックする位置まで回転。  |
|                    | H23.9-H25.10 | BL##P.BLEAP<br>BL#FW | D2S   |     | H11                 | 未確認                    |   | ○<br>TWIN:P551<br>CS:P541/P543<br>P931/P941/P971<br>/P972   |   |
| HB3                |              |                      | H11   | H11 | ○※1<br>P971<br>P932 | ○<br>P971<br>P931/P941 | ○<br>TWIN:P551<br>CS:P541/P543<br>P931/P941/P971<br>/P972 | ※1 発光部が水平になるように発光部回転。P932は回転機構ない為、そのままロックする位置まで回転。          |   |
| アクセラセダン<br>※次ページへ続 | H25.11-H28.6 | BM5FP.BM5AP          | HB3   | H11 | H11                 | ○※1<br>P971<br>P932    | ○<br>P971<br>P931/P941                                    | ○<br>TWIN:P551<br>CS:P541/P543<br>P931/P941/P971<br>/P972   | ※1 発光部が水平になるように発光部回転。P932は回転機構ない為、そのままロックする位置まで回転。  |
|                    |              |                      | D4S   |     | H11orLED            | 未確認                    |   | ○※1<br>TWIN:P551<br>CS:P541/P543<br>P931/P941/P971<br>/P972 | ※1 スカイアクティブ-D2.2は純正LEDの為不可  |
|                    | H28.7-R1.5   | BM5FP.BM5AP          | D4S   |     | H11orLED            | 未確認                    |   | ○※1<br>TWIN:P551<br>CS:P541/P543<br>P931/P941/P971<br>/P972 | ※1 スカイアクティブ-D2.2は純正LEDの為不可  |
|                    |              |                      | HB3   | H11 | LED                 | ○※1<br>P971<br>P932    | ○<br>P971<br>P931/P941                                    | ×<br>※2   | ※1 発光部が水平になるように発光部回転。P932は回転機構ない為、そのままロックする位置まで回転。  |
|                    |              |                      | LED   |     | LED                 | ×<br>※1                | ×<br>※1   | ※1 適用品無し  |   |

# RG POWER LED ヘッド/フォグバルブ 車種別適合表



**【ご注意】**

- 本適合表に記載されている車種でも、年式・型式・グレード・寒冷地仕様・車両個体差、ディーラーオプションの違いなどにより、表示のバルブが装着使用できない場合があります。必ず現車にて寸法適用確認をお願いします。
- 本適合表に記載の情報は、純正灯具に使用されているバルブを基に記載しております。ディーラーオプションや社外灯具は適合しない場合があります。
- 本製品はJIS規格D5500の規定に基づき設計・生産を行い車検対応としておりますが、車検場によっては検査機器の備えが無く検査官の目視による判断に委ねられており、必ずしも車検に通らない場合もございます。その場合は元の純正バルブへ交換してください。また、バルブ交換後の純正バルブは本製品使用中は予備として保管してください。
- 本製品は車検対応基準で製作を行っておりますが、検査上における光度テスターは「新光源」(HID/LED)対応のモデルにて測定・光軸調整を行ってください。新光源に対応していないテスターでの測定及び検査は正確に測定できない恐れがあります。
- 仕様及び外觀は予告なく変更する場合がございます。
- コンパクトスターHFは商用車使用保証1年間、プレミアムモデル2は保証2年間となります。

**【注意】コンパクトスターP932をHB4用で装着の際は、付属のリング(フランジ)と入れ替えて装着してください。※標準ではHB3のリング(フランジ)付き**

2024.5更新

| MAZDA                              |              |                      | 純正バルブ |     |          | RG LED/バルブ適用(品番RGH-)                                      |                        |   | 備考  |
|------------------------------------|--------------|----------------------|-------|-----|----------|---|------------------------|---|---|
| 車種名                                | 年式           | 型式                   | HI    | LO  | Fog      | HI  | LO                     | Fog   |   |
| アクセラセダン                            | H28.7-R1.5   | BM2FP                | LED   |     | LED      | ×   | ×                      | ×   | ※1 適用品無し  |
| アクセラハイブリッド                         | H25.11-H28.6 | BYEFP                | HB3   | H11 | H11orLED | ○※1<br>P971<br>P932                                       | ○<br>P971<br>P931/P941 | ○※2<br>TWIN:P551<br>CS:P541/P543<br>P931/P941/P971<br>/P972 | ※1 発光部が水平になるように発光部回転。P932は回転機構ない為、そのままロックする位置まで回転。<br>※2 XD(スカイアクティブ-D2.2)はLEDの為、装着不可 |
|                                    |              |                      | D4S   |     | H11orLED | 未確認   |                        | ○※1<br>TWIN:P551<br>CS:P541/P543<br>P931/P941/P971<br>/P972 | ※1 XD(スカイアクティブ-D2.2)はLEDの為、装着不可   |
|                                    | H28.7-R1.7   | BYEFP                | HB3   | H11 | LED      | ○※1<br>P971<br>P932                                       | ○<br>P971<br>P931/P941 | ×   | ※2<br>※1 発光部が水平になるように発光部回転。P932は回転機構ない為、そのままロックする位置まで回転。                              |
| アクセラスポーツ                           | H25.11-H28.6 | BM5FS.BMEFS<br>BM5AS | HB3   | H11 | H11      | ○※1<br>P971<br>P932                                       | ○<br>P971<br>P931/P941 | ○※2<br>TWIN:P551<br>CS:P541/P543<br>P931/P941/P971<br>/P972 | ※1 発光部が水平になるように発光部回転。P932は回転機構ない為、そのままロックする位置まで回転。<br>※2 XD(スカイアクティブ-D2.2)はLEDの為、装着不可 |
|                                    |              |                      | D4S   |     | H11orLED | 未確認   |                        | ○※1<br>TWIN:P551<br>CS:P541/P543<br>P931/P941/P971<br>/P972 | ※1 XD(スカイアクティブ-D2.2)はLEDの為、装着不可   |
|                                    | H28.7-R1.7   | BM2FS                | D4S   |     | LED      | 未確認   |                        | ×   | ※1 XD(スカイアクティブ-D2.2)はLEDの為、装着不可   |
|                                    |              |                      | HB3   | H11 | LED      | ○※1<br>P971<br>P932                                       | ○<br>P971<br>P931/P941 | ×   | ※2<br>※1 発光部が水平になるように発光部回転。P932は回転機構ない為、そのままロックする位置まで回転。                              |
|                                    |              |                      | LED   |     | LED      | ×   |                        | ×   | ※1 適用品無し  |
|                                    |              |                      | LED   |     | LED      | ×   |                        | ×   | ※1 適用品無し  |
| アテンザ<br>(セダン、ワゴン、スポーツ)<br>※次ページへ続く | H14.5-H17.5  | GG#.GY#P             | H1    | H1  | H3orH1   | ○<br>P936   | ○<br>P936              | 未確認<br>※1   | ※1 H1/H3フォグは未確認。バックカバー後方寸法と前方寸法要確認。   |
|                                    |              |                      | H1    | D2S | H3orH1   | ○<br>P936   | ×                      | 未確認<br>※1   | ※1 H1/H3フォグは未確認。バックカバー後方寸法と前方寸法要確認。<br>※2 HID→LEDヘッド パラスト相性悪い為適用不可                    |
|                                    | H16.2-H19.2  | GG#.GY#P             | H1    | H1  | H3orH11  | ○<br>P936   | ○<br>P936              | ○※2<br>TWIN:P551<br>CS:P541/P543<br>P931/P941/P971<br>/P972 | ※1 適用品無し<br>※2 H11タイプのみ装着可能。H3フォグは未確認。バックカバー後方寸法と前方寸法要確認。<br>H11はバンパー内フォグランプ          |
|                                    |              |                      | H1    | D2S | H3orH11  | ○<br>P936   | 未確認                    | ○※2<br>TWIN:P551<br>CS:P541/P543<br>P931/P941/P971<br>/P972 | ※1 H11タイプのみ装着可能。H3フォグは未確認。バックカバー後方寸法と前方寸法要確認。<br>H11はバンパー内フォグランプ                      |
|                                    | H20.1-H21.12 | GH#                  | H9    | HB4 | H11      | ○※1<br>P971<br>P931/P941                                  | ○※1<br>P971<br>P932    | ○<br>TWIN:P551<br>CS:P541/P543<br>P931/P941/P971<br>/P972   | ※1 発光部が水平になるように発光部回転。P932は回転機構ない為、そのままロックする位置まで回転。                                    |
|                                    | H22.1-H24.11 |                      | H9    | H11 | H11      | ○※1<br>P971<br>P931/P941                                  | ○<br>P971<br>P931/P941 | ○<br>TWIN:P551<br>CS:P541/P543<br>P931/P941/P971<br>/P972   | ※1 発光部が水平になるように発光部回転。P932は回転機構ない為、そのままロックする位置まで回転。                                    |
| H20.1-H24.11                       | D2S          |                      | H11   | 未確認 |          | ○<br>TWIN:P551<br>CS:P541/P543<br>P931/P941/P971<br>/P972 |                        |   |   |

# RG POWER LED ヘッド/フォグバルブ 車種別適合表



**【ご注意】**

- 本適合表に記載されている車種でも、年式・型式・グレード・寒冷地仕様・車両個体差、ディーラーオプションの違いなどにより、表示のバルブが装着使用できない場合があります。必ず現車にて寸法適用確認をお願いします。
- 本適合表に記載の情報は、純正灯具に使用されているバルブを基に記載しております。ディーラーオプションや社外灯具は適合しない場合があります。
- 本製品はJIS規格D5500の規定に基づき設計・生産を行い車検対応しておりますが、車検場によっては検査機器の備えが無く検査官の目視による判断に委ねられており、必ずしも車検に通らない場合もございます。その場合は元の純正バルブへ交換してください。また、バルブ交換後の純正バルブは本製品使用中は予備として保管してください。
- 本製品は車検対応基準で製作を行っておりますが、検査上における光度テスターは「新光源」(HID/LED)対応のモデルにて測定・光軸調整を行ってください。新光源に対応していないテスターでの測定及び検査は正確に測定できない恐れがあります。
- 仕様及び外觀は予告なく変更する場合がございます。
- コンパクトスターHFは商用車使用保証1年間、プレミアムモデル2は保証2年間となります。

**【注意】コンパクトスターP932をHB4用で装着の際は、付属のリング(フランジ)と入れ替えて装着してください。※標準ではHB3のリング(フランジ)付き**

2024.5更新

| MAZDA                  |               |                            | 純正バルブ |     |                     | RG LEDバルブ適用(品番RGH-)    |   |   | 備考  |
|------------------------|---------------|----------------------------|-------|-----|---------------------|------------------------|---|---|---|
| 車種名                    | 年式            | 型式                         | HI    | LO  | Fog                 | HI                     | LO  | Fog   |   |
| アテンザ<br>(セダン、ワゴン、スポーツ) | H24.11-H26.12 | GJ##P.GJ##W<br>GJ2FP.GJ2FW | HB3   | H11 | H11                 | ○※1<br>P971<br>P932    | ○<br>P971<br>P931/P941                                    | ○<br>TWIN:P551<br>CS:P541/P543<br>P931/P941/P971<br>/P972   | ※1 発光部が水平になるように発光部回転。P932は回転機構がない為、そのままロックする位置まで回転。   |
|                        |               |                            | D4S   |     | H11                 | 未確認                    |   | ○<br>TWIN:P551<br>CS:P541/P543<br>P931/P941/P971<br>/P972   |   |
|                        | H27.1-R1.7    | GJ##P.GJ##W                | LED   |     | LED                 | ×<br>※1                | ×<br>※1   | ※1 適用品無し  |   |
| AZ-オフロード               | H16.10-H26.3  | JM23W                      | H4    |     | H8                  | ○<br>P973<br>P934/P944 |   | ○<br>TWIN:P551<br>CS:P541/P543<br>P931/P941/P971<br>/P972   |   |
| AZ-ワゴン                 | H15.10-H20.8  | MJ21.22S                   | H4    |     | H8                  | ○<br>P973<br>P934/P944 |   | ○<br>TWIN:P551<br>CS:P541/P543<br>P931/P941/P971<br>/P972   |   |
|                        |               |                            | D2S   |     | H8                  | 未確認                    |   | ○<br>TWIN:P551<br>CS:P541/P543<br>P931/P941/P971<br>/P972   | RR.FX-Sスペシャル  |
|                        | H20.9-H24.12  | MJ23W                      | H4    |     | H8                  | ○<br>P973<br>P934/P944 |   | ○※1<br>TWIN:P551<br>CS:P541/P543<br>P931/P941/P971<br>/P972 | ※1 タイヤハウスにやや干渉するが、装着可能。   |
|                        |               |                            | H7    | D2R | H8                  | ○<br>P935              | -   | ○※1<br>TWIN:P551<br>CS:P541/P543<br>P931/P941/P971<br>/P972 | ※1 タイヤハウスにやや干渉するが、装着可能。   |
| AZ-ワゴン<br>カスタムスタイル     | H19.2-H20.8   | MJ22S                      | HB3   | D2S | H8                  | ○※1<br>P971<br>P932    | 未確認   | ○※2<br>TWIN:P551<br>CS:P541/P543<br>P931/P941/P971<br>/P972 | ※1 発光部が水平になるように発光部回転。P932は回転機構がない為、そのままロックする位置まで回転。<br>※2 タイヤハウスにやや干渉するが、装着可能。                  |
|                        | H20.9-H24.12  | MJ23S                      | D2S   |     | H8                  | 未確認                    |   | ○※1<br>TWIN:P551<br>CS:P541/P543<br>P931/P941/P971<br>/P972 | ※1 タイヤハウスにやや干渉するが、装着可能。   |
| MPV                    | H11.6-H14.2   | LW#W                       | H4    |     | HB4                 | ○<br>P973<br>P934/P944 |   | ○<br>TWIN:P552<br>CS:P542/P544<br>P971/P972                 | ハロゲン車   |
|                        |               |                            | HB3   | D2R | H3                  | ○※1<br>P971<br>P932    | -   | 未確認<br>※2   | HID車<br>※1 発光部が水平になるように発光部回転。P932は回転機構がない為、そのままロックする位置まで回転。<br>※2 H3フォグは未確認。バックカバー後方寸法と前方寸法要確認。 |
|                        | H14.3-H15.9   | LW#W                       | H4    |     | H1                  | ○<br>P973<br>P934/P944 |   | 未確認<br>※1   | ※1 H1フォグは未確認。バックカバー後方寸法と前方寸法要確認。  |
|                        |               |                            | HB3   | D2R | H1                  | ○※1<br>P971<br>P932    | -   | 未確認<br>※2   | ※1 発光部が水平になるように発光部回転。P932は回転機構がない為、そのままロックする位置まで回転。<br>※2 H1フォグは未確認。バックカバー後方寸法と前方寸法要確認。         |
|                        | H15.10-H18.1  | LW3W                       | H4    |     | H11                 | ○<br>P973<br>P934/P944 |   | ○<br>TWIN:P551<br>CS:P541/P543<br>P931/P941/P971<br>/P972   |   |
|                        |               |                            | HB3   | D2R | H11                 | ○※1<br>P971<br>P932    | -   | ○<br>TWIN:P551<br>CS:P541/P543<br>P931/P941/P971<br>/P972   | ※1 発光部が水平になるように発光部回転。P932は回転機構がない為、そのままロックする位置まで回転。   |
| H18.2-H28.3            | LY3P          | HB3                        | D2S   | H11 | ○※1<br>P971<br>P932 | 未確認                    | ○<br>TWIN:P551<br>CS:P541/P543<br>P931/P941/P971<br>/P972 | ※1 発光部が水平になるように発光部回転。P932は回転機構がない為、そのままロックする位置まで回転。         |   |
| MX-30                  | R2.10-        | DREJ3P                     | LED   | LED | LED                 | ×<br>※1                | ×<br>※1   | ×<br>※1   |   |





# RG POWER LED ヘッド/フォグバルブ 車種別適合表



**【ご注意】**

- 本適合表に記載されている車種でも、年式・型式・グレード・寒冷地仕様・車両個体差、ディーラーオプションの違いなどにより、表示のバルブが装着使用できない場合があります。必ず現車にて寸法適用確認をお願いします。
- 本適合表に記載の情報は、純正灯具に使用されているバルブを基に記載しております。ディーラーオプションや社外灯具は適合しない場合があります。
- 本製品はJIS規格D5500の規定に基づき設計・生産を行い車検対応としておりますが、車検場によっては検査機器の備えが無く検査官の目視による判断に委ねられており、必ずしも車検に通らない場合もございます。その場合は元の純正バルブへ交換してください。また、バルブ交換後の純正バルブは本製品使用中は予備として保管してください。
- 本製品は車検対応基準で製作を行っておりますが、検査上における光度テスターは「新光源」(HID/LED)対応のモデルにて測定・光軸調整を行ってください。新光源に対応していないテスターでの測定及び検査は正確に測定できない恐れがあります。
- 仕様及び外觀は予告なく変更する場合がございます。
- コンパクトスターHFは商用車使用保証1年間、プレミアムモデル2は保証2年間となります。

**【注意】コンパクトスターP932をHB4用で装着の際は、付属のリング(フランジ)と入れ替えて装着してください。※標準ではHB3のリング(フランジ)付き**

2024.5更新

| MAZDA             |                      |                      | 純正バルブ |     |                        | RG LED/バルブ適用(品番RGH-)  |   |   | 備考  |
|-------------------|----------------------|----------------------|-------|-----|------------------------|---|---|---|---|
| 車種名               | 年式                   | 型式                   | HI    | LO  | Fog                    | HI  | LO  | Fog   |   |
| デミオ<br>(スカイアクティブ) | H19.7-H23.5          | DE3#S.DE5FS          | H4    |     | H11                    | ○<br>P973<br>P934/P944                                      |   | ○※1<br>TWIN:P551<br>CS:P541/P543<br>P931/P941/P971<br>/P972 | ※1 ロック時バルブが斜めの為、発光部30度ほど回転必要。P931/P941は回転機構ない為、そのままロックする位置まで回転。   |
|                   |                      |                      | HB3   | D2S | H11                    | ○※1<br>P971<br>P932   | 未確認   | ○※2<br>TWIN:P551<br>CS:P541/P543<br>P931/P941/P971<br>/P972 | ※1 発光部が水平になるように発光部回転。P932は回転機構ない為、そのままロックする位置まで回転。<br>※2 ロック時バルブが斜めの為、発光部30度ほど回転必要。P931/P941は回転機構ない為、そのままロックする位置まで回転。   |
|                   | H23.6-H26.8          | DE3#S.DE5FS<br>DEJFS | H4    |     | H11                    | ○<br>P973<br>P934/P944                                      |   | ○※1<br>TWIN:P551<br>CS:P541/P543<br>P931/P941/P971<br>/P972 | ※1 ロック時バルブが斜めの為、発光部が水平になるよう要回転。P931/P941は回転機構ない為、そのままロックする位置まで回転。   |
|                   |                      |                      | HB3   | D2S | H11                    | ○※1<br>P971<br>P932   | 未確認   | ○※2<br>TWIN:P551<br>CS:P541/P543<br>P931/P941/P971<br>/P972 | ※1 発光部が水平になるように発光部回転。P932は回転機構ない為、そのままロックする位置まで回転。<br>※2 ロック時バルブが斜めの為、発光部が水平になるよう要回転。P931/P941は回転機構ない為、そのままロックする位置まで回転。 |
|                   | H24.12-H26.8         | DEJFS                | LED   | LED | H11                    | ×   | ×   | ○※2<br>TWIN:P551<br>CS:P541/P543<br>P931/P941/P971<br>/P972 | ※1 適用品無し<br>※2 ロック時バルブが斜めの為、発光部が水平になるよう要回転。P931/P941は回転機構ない為、そのままロックする位置まで回転。   |
|                   | H26.9-H28.10         | DJ3#S.DJ5#S<br>DJLFS | H4    |     | H11                    | ○<br>P973<br>P934/P944                                      |   | ○※1<br>TWIN:P551<br>CS:P541/P543<br>P931/P941/P971<br>/P972 | ※1 ロック時バルブが斜めの為、発光部が水平になるよう要回転。P931/P941は回転機構ない為、そのままロックする位置まで回転。   |
| LED               |                      |                      | H11   | ×   | ※1                     | ○※2<br>TWIN:P551<br>CS:P541/P543<br>P931/P941/P971<br>/P972 | ※1 適用品無し<br>※2 ロック時バルブが斜めの為、発光部が水平になるよう要回転。P931/P941は回転機構ない為、そのままロックする位置まで回転。 |   |   |
| H28.11-R1.7       | DJ3#S.DJ5#S<br>DJLFS | H4                   |       | LED | ○<br>P973<br>P934/P944 |   | ×   | ※1  | ※1 適用品無し  |
|                   |                      | LED                  |       | LED | ×                      | ※1  | ×   | ※1  | ※1 適用品無し  |
| ピアンテ              | H20.7-H30.2          | CCE#W.CC3FW          | HB3   | H7  | H11                    | ○※1<br>P971<br>P932   | ○<br>P935   | ○<br>TWIN:P551<br>CS:P541/P543<br>P931/P941/P971<br>/P972   | ※1 発光部が水平になるように発光部回転。P932は回転機構ない為、そのままロックする位置まで回転。  |
|                   |                      |                      | HB3   | D2S | H11                    | ○※1<br>P971<br>P932   | 未確認   | ○<br>TWIN:P551<br>CS:P541/P543<br>P931/P941/P971<br>/P972   | ※1 発光部が水平になるように発光部回転。P932は回転機構ない為、そのままロックする位置まで回転。  |
| ファミリアバン           | H11.6-H18.12         | Y11                  | H4    |     | -                      | ○<br>P973<br>P934/P944                                      |   | -   |   |
|                   | H19.1-H28.1          | Y12                  | H4    |     | -                      | ○<br>P973<br>P934/P944                                      |   | -   |   |
|                   | H28.2-H30.5          | BVY12.BVZNY12        | H4    |     | -                      | ○<br>P973<br>P934/P944                                      |   | -   |   |
|                   | H30.6-               | NCP16#               | H4    |     | H16                    | ○<br>P973<br>P934/P944                                      |   | ○<br>TWIN:P551<br>CS:P541/P543<br>P931/P941/P971<br>/P972   |   |
| フレア<br>※次ページへ続く   | H24.10-H26.7         | MJ34S                | H4    |     | H8                     | ○<br>P973<br>P934/P944                                      |   | ○<br>TWIN:P551<br>CS:P541/P543<br>P931/P941/P971<br>/P972   | フォグランプはディーラーオプション   |
|                   |                      |                      | H4    |     | H16                    | ○<br>P973<br>P934/P944                                      |   | ○<br>TWIN:P551<br>CS:P541/P543<br>P931/P941/P971<br>/P972   | フォグランプはディーラーオプション   |
|                   | H26.8-H27.8          | MJ34S.MJ44S          | H9    | D4R | H16                    | ○<br>P971<br>P931/P941                                      | -   | ○<br>TWIN:P551<br>CS:P541/P543<br>P931/P941/P971<br>/P972   |   |



# RG POWER LED ヘッド/フォグバルブ 車種別適合表



**【ご注意】**

- 本適合表に記載されている車種でも、年式・型式・グレード・寒冷地仕様・車両個体差、ディーラーオプションの違いなどにより、表示のバルブが装着使用できない場合があります。必ず現車にて寸法適用確認をお願いします。
- 本適合表に記載の情報は、純正灯具に使用されているバルブを基に記載しております。ディーラーオプションや社外灯具は適合しない場合があります。
- 本製品はJIS規格D5500の規定に基づき設計・生産を行い車検対応しておりますが、車検場によっては検査機器の備えが無く検査官の目視による判断に委ねられており、必ずしも車検に通らない場合もございます。その場合は元の純正バルブへ交換してください。また、バルブ交換後の純正バルブは本製品使用中は予備として保管してください。
- 本製品は車検対応基準で製作を行っておりますが、検査上における光度テストは「新光源」(HID/LED)対応のモデルにて測定・光軸調整を行ってください。新光源に対応していないテストでの測定及び検査は正確に測定できない恐れがあります。
- 仕様及び外観は予告なく変更する場合がございます。
- コンパクトスター-HFは商用車使用保証1年間、プレミアムモデル2は保証2年間となります。

**【注意】コンパクトスターP932をHB4用で装着の際は、付属のリング(フランジ)と入れ替えて装着してください。※標準ではHB3のリング(フランジ)付き**

2024.5更新

| MAZDA          |              |           | 純正バルブ |     |                     | RG LEDバルブ適用(品番RGH-)      |   |   | 備考  |
|----------------|--------------|-----------|-------|-----|---------------------|--------------------------|---|---|---|
| 車種名            | 年式           | 型式        | HI    | LO  | Fog                 | HI                       | LO  | Fog   |   |
| フレアワゴン         | H30.2-       | MM53S     | H4    |     | LED                 | ○<br>P973<br>P934/P944   |   | ×<br>※1   | ※1 適用品無し  |
|                |              |           | HB3   | LED | LED                 | ○<br>P971<br>P932        | ×<br>※1   | ×<br>※1   | ※1 適用品無し  |
| フレアワゴンカスタムスタイル | H25.7-H27.7  | MM32S.42S | D4S   |     | H8                  | 未確認                      |   | ○<br>TWIN:P551<br>CS:P541/P543<br>P931/P941/P971<br>/P972   |   |
|                | H27.8-H28.12 | MM32S.42S | D4S   |     | LED                 | 未確認                      |   | ×<br>※1   | ※1 適用品無し  |
|                | H29.1-H30.1  | MM42S     | D4S   |     | LED                 | 未確認                      |   | ×<br>※1   | ※1 適用品無し  |
|                | H30.2-       | MM53S     | LED   | LED | LED                 | ×<br>※1                  | ×<br>※1   | ×<br>※1   | ※1 適用品無し  |
| フレアワゴンタフスタイル   | H30.12-      | MM53S     | LED   | LED | LED                 | ×<br>※1                  | ×<br>※1   | ×<br>※1   | ※1 適用品無し  |
| プレマシー          | H11.4-H14.12 | CP#W      | H4    |     | H3                  | ○<br>P973<br>P934/P944   |   | ×<br>※1   | ※1 適用品無し  |
|                | H13.7-H17.1  |           | H4    |     | H3                  | ○<br>P973<br>P934/P944   |   | ×<br>※1   | ※1 適用品無し<br>フィールドブレイク   |
|                | H15.1-H17.1  |           | H4    |     | H11                 | ○<br>P973<br>P934/P944   |   | ○<br>TWIN:P551<br>CS:P541/P543<br>P931/P941/P971<br>/P972   |   |
|                | H17.2-H22.6  | CR#W      | HB3   | H7  | H11                 | ○※1<br>P971<br>P932      | ○<br>P935   | ○※3<br>TWIN:P551<br>CS:P541/P543<br>P931/P941/P971<br>/P972   | ※1 発光部が水平になるように発光部回転。P932は回転機構ない為、そのままロックする位置まで回転。<br>※2 ロック時バルブが斜めの為、発光部30度ほど回転必要。P931/P941は回転機構ない為、そのままロックする位置まで回転。   |
|                |              |           | HB3   | D2S | H11                 | ○※1<br>P971<br>P932      | 未確認   | ○※2<br>TWIN:P551<br>CS:P541/P543<br>P931/P941/P971<br>/P972   | ※1 発光部が水平になるように発光部回転。P932は回転機構ない為、そのままロックする位置まで回転。<br>※2 ロック時バルブが斜めの為、発光部が水平になるよう要回転。                                   |
|                | H22.7-H30.2  | CWE#W     | HB3   | H11 | H11                 | ○※1<br>P971<br>P932      | ○<br>P971<br>P931/P941                                      | ○※2<br>TWIN:P551<br>CS:P541/P543<br>P931/P941/P971<br>/P972   | ※1 発光部が水平になるように発光部回転。P932は回転機構ない為、そのままロックする位置まで回転。<br>※2 ロック時バルブが斜めの為、発光部が水平になるよう要回転。P931/P941は回転機構ない為、そのままロックする位置まで回転。 |
| HB3            |              |           | D2S   | H11 | ○※1<br>P971<br>P932 | ○※2<br>P910              | ○※3<br>TWIN:P551<br>CS:P541/P543<br>P931/P941/P971<br>/P972 | ※1 発光部がP932は回転機構ない為、そのままロックする位置まで回転。水平になるように発光部回転。<br>※2 HID-LEDバルブはP921(ゴムカバー)併用で取付可能。<br>※3 ロック時バルブが斜めの為、発光部が水平になるよう回転必要。P931/P941は回転機構ない為、そのままロックする位置まで回転。 |   |
| ベリーサ           | H16.6-H27.12 | DC5#      | HB3   | H7  | H11                 | ○※1<br>P971<br>P932      | ×<br>※2   | ○<br>TWIN:P551<br>CS:P541/P543<br>P931/P941/P971<br>/P972   | ※1 発光部が水平になるように発光部回転。P932は回転機構ない為、そのままロックする位置まで回転。<br>※2 適用品無し  |
|                |              |           | HB3   | D2S | H11                 | ○※1<br>P971<br>P932      | 未確認   | ○<br>TWIN:P551<br>CS:P541/P543<br>P931/P941/P971<br>/P972   | ※1 発光部が水平になるように発光部回転。P932は回転機構ない為、そのままロックする位置まで回転。  |
| ボンゴバン          | H11.6-H28.1  | SK#       | H4    |     | H3                  | ○※1<br>P973<br>P934/P944 |   | 未確認<br>※2   | ※1 P934/P944はハイビームインジケータアダプター(P953orP951)1ヶ必要。<br>※2 H3フォグは未確認。バックカバー後方寸法と前方寸法要確認。                                      |
|                | H28.2-R2.6   | SLP2#     | H4    |     | -                   | ○※1<br>P973<br>P934/P944 |   | -   | ※1 P934/P944はハイビームインジケータアダプター(P951)1ヶ必要。  |
|                | R2.7-        | S403.413Z | LED   |     | -                   | ×<br>※1                  |   | -   | ※1 適用品無し  |

# RG POWER LED ヘッド/フォグバルブ 車種別適合表



**[ご注意]**

- 本適合表に記載されている車種でも、年式・型式・グレード・寒冷地仕様・車両個体差、ディーラーオプションの違いなどにより、表示のバルブが装着使用できない場合があります。必ず現車にて寸法適用確認をお願いします。
- 本適合表に記載の情報は、純正灯具に使用されているバルブを基に記載しております。ディーラーオプションや社外灯具は適合しない場合があります。
- 本製品はJIS規格D5500の規定に基づき設計・生産を行い車検対応しておりますが、車検場によっては検査機器の備えが無く検査官の目視による判断に委ねられており、必ずしも車検に通らない場合もございます。その場合は元の純正バルブへ交換してください。また、バルブ交換後の純正バルブは本製品使用中は予備として保管してください。
- 本製品は車検対応基準で製作を行っておりますが、検査上における光度テスターは「新光源」(HID/LED)対応のモデルにて測定・光軸調整を行ってください。新光源に対応していないテスターでの測定及び検査は正確に測定できない恐れがあります。
- 仕様及び外觀は予告なく変更する場合がございます。
- コンパクトスターHFは商用車使用保証1年間、プレミアムモデル2は保証2年間となります。

**【注意】コンパクトスターP932をHB4用で装着の際は、付属のリング(フランジ)と入れ替えて装着してください。※標準ではHB3のリング(フランジ)付き**

2024.5更新

| MAZDA                    |              |                | 純正バルブ |     |     | RG LEDバルブ適用(品番RGH-)      |                     |   | 備考   |
|--------------------------|--------------|----------------|-------|-----|-----|--------------------------|---------------------|---|--|
| 車種名                      | 年式           | 型式             | HI    | LO  | Fog | HI                       | LO                  | Fog   |  |
| ボンゴトラック                  | H11.6-H28.1  | SK#            | H4    |     | H3  | ○※1<br>P973<br>P934/P944 |                     | 未確認<br>※2   | ※1 P934/P944はハイビームインジケータアダプター(P953orP951)1ヶ必要。<br>※2 H3フォグは未確認。バックカバー後方寸法と前方寸法要確認。   |
|                          | H28.2-R2.6   | SLP2#          | H4    |     | -   | ○※1<br>P973<br>P934/P944 |                     | -   | ※1 P934/P944はハイビームインジケータアダプター(P953orP951)1ヶ必要。   |
|                          | R2.7-        | S403.413F      | LED   |     | -   | ×<br>※1                  |                     | -   | ※1 適用品無し   |
| MAZDA2(マツダ2)             | R1.8-        | DJL#S,DJ5#S    | LED   | LED | LED | ×<br>※1                  | ×<br>※1             | ×<br>※1   | ※1 適用品無し   |
| MAZDA3(マツダ3)<br>FASTBACK | R1.8-        | BP#P           | LED   | LED | LED | ×<br>※1                  | ×<br>※1             | ×<br>※1   | ※1 適用品無し   |
| MAZDA3(マツダ3)<br>SEDAN    | R1.8-        | BP#P           | LED   | LED | LED | ×<br>※1                  | ×<br>※1             | ×<br>※1   | ※1 適用品無し   |
| MAZDA6(マツダ6)<br>SEDAN    | R1.8-        | GJ#FP,GJ2#P    | LED   | LED | LED | ×<br>※1                  | ×<br>※1             | ×<br>※1   | ※1 適用品無し   |
| MAZDA6(マツダ6)<br>WAGON    | R1.8-        | GJ#FW,GJ2#W    | LED   | LED | LED | ×<br>※1                  | ×<br>※1             | ×<br>※1   | ※1 適用品無し   |
| ロードスター<br>※次ページへ続く       | H10.1-H12.6  | NB6C.NB8C      | H4    |     | -   | ○※1<br>P973<br>P934/P944 |                     | ×<br>※2   | ※1 P934/P944はハイビームインジケータアダプター(P953orP951)1ヶ必要。<br>※2 車両未確認   |
|                          | H12.7-H14.6  |                | HB3   | HB4 | H1  | ○※1<br>P971<br>P932      | ○※1<br>P971<br>P932 | ×<br>※2   | ※1 発光部が水平になるように発光部回転。P932は回転機構ない為、そのままロックする位置まで回転。   |
|                          | H14.7-H16.8  |                | HB3   | HB4 | HB4 | ○※1<br>P971<br>P932      | ○※1<br>P971<br>P932 | ○※1<br>TWIN:P552<br>CS:P542/P544<br>P932/P971/P972      | ※1 発光部が水平になるように発光部回転。P932は回転機構ない為、そのままロックする位置まで回転。   |
|                          | H16.9-H17.7  | NB6C.NB8C      | HB3   | H7  | H11 | ○※1<br>P971<br>P932      | ×<br>※2             | ○<br>TWIN:P551<br>CS:P541/P543<br>P931/P941/P971/P972   | ※1 発光部が水平になるように発光部回転。P932は回転機構ない為、そのままロックする位置まで回転。<br>※2 適用品無し   |
|                          | H17.8-H20.11 | NCEC           | H9    | H7  | H11 | ○<br>P971<br>P931/P941   | ○<br>P935           | ○※1<br>TWIN:P551<br>CS:P541/P543<br>P931/P941/P971/P972 | ※1 P931/P941は回転機構ない為、そのままロックする位置まで回転。  |
| ロードスター                   | H20.12-H27.4 | NCEC           | HB3   | D2S | H11 | ○※1<br>P971<br>P932      | ○※2<br>P910         | ○※3<br>TWIN:P551<br>CS:P541/P543<br>P931/P941/P971/P972 | ※1 発光部が水平になるように発光部回転。P932は回転機構ない為、そのままロックする位置まで回転。<br>※2 HID-LEDヘッドはゴムカバー(P921)が必要。<br>※3 ロック時バルブが斜めの為、発光部が水平になるよう要回転。P931/P941は回転機構ない為、そのままロックする位置まで回転。 |
|                          | H27.5-H29.2- | ND5RC<br>NDERC | LED   | LED | -   | ×<br>※1                  | ×<br>※1             | -   | ※1 適用品無し   |

# RG POWER LED ヘッド/フォグバルブ 車種別適合表



**【ご注意】**

- 本適合表に記載されている車種でも、年式・型式・グレード・寒冷地仕様・車両個体差、ディーラーオプションの違いなどにより、表示のバルブが装着使用できない場合があります。必ず現車にて寸法適用確認をお願いします。
- 本適合表に記載の情報は、純正灯具に使用されているバルブを基に記載しております。ディーラーオプションや社外灯具は適合しない場合があります。
- 本製品はJIS規格D5500の規定に基づき設計・生産を行い車検対応としておりますが、車検場によっては検査機器の備えが無く検査官の目視による判断に委ねられており、必ずしも車検に通らない場合もございます。その場合は元の純正バルブへ交換してください。また、バルブ交換後の純正バルブは本製品使用中は予備として保管してください。
- 本製品は車検対応基準で製作を行っておりますが、検査上における光度テスターは「新光源」(HID/LED)対応のモデルにて測定・光軸調整を行ってください。新光源に対応していないテスターでの測定及び検査は正確に測定できない恐れがあります。
- 仕様及び外観は予告なく変更する場合がございます。
- コンパクトスターHFは商用車使用保証1年間、プレミアムモデル2は保証2年間となります。

**【注意】コンパクトスターP932をHB4用で装着の際は、付属のOリング(フランジ)と入れ替えて装着してください。※標準ではHB3のリング(フランジ)付き**

2024.5更新

| SUBARU                    |              |                  | 純正バルブ         |     |                          | RG LEDバルブ適用(品番RGH-)      |  |  | 備考   |  |
|---------------------------|--------------|------------------|---------------|-----|--------------------------|--------------------------|--|--|--|--|
| 車種名                       | 年式           | 型式               | HI            | LO  | Fog                      | HI                       | LO   | Fog  |  |  |
| R1<br>R2                  | H17.1-H22.3  | RJ1.2<br>RC1.2   | H4            |     | HB4                      | ○<br>P973<br>P934/P944   |  | ○<br>TWIN:P552<br>CS:P542/P544<br>P932/P971/P972                           |  |  |
|                           |              |                  | D2S           |     | HB4                      | -                        |  | ○<br>TWIN:P552<br>CS:P542/P544<br>P932/P971/P972                           |  |  |
| インプレッサ<br>(ワゴン含む)         | H12.8-H14.10 | GD#              | H4            |     | H3                       | ○<br>P973<br>P934/P944   |  | 未確認<br>※1  | ※1 H3フォグは未確認。バックカバー後方寸法と前方寸法要確認。   |  |
|                           |              |                  | HB3           | D2S | H3                       | ○<br>P932                | 未確認  | 未確認<br>※1  | ※1 H3フォグは未確認。バックカバー後方寸法と前方寸法要確認。   |  |
|                           | H14.11-H17.5 |                  | HB3           | H1  | HB4                      | ○※1<br>P971/P972<br>P932 | ○<br>P936  | ○※1<br>TWIN:P552<br>CS:P542/P544<br>P932/P971/P972                         | ※1 発光部が水平になるように発光部回転。P932は回転機構ない為、そのままロックする位置まで回転。                         |  |
|                           |              |                  | HB3           | D2R | HB4                      | ○※1<br>P971/P972<br>P932 | -  | ○※1<br>TWIN:P552<br>CS:P542/P544<br>P932/P971/P972                         | ※1 発光部が水平になるように発光部回転。P932は回転機構ない為、そのままロックする位置まで回転。                         |  |
|                           | H17.6-H19.5  |                  | HB3           | H1  | HB4                      | ○※1<br>P971/P972<br>P932 | ○<br>P936  | ○※1<br>TWIN:P552<br>CS:P542/P544<br>P932/P971/P972                         | ※1 発光部が水平になるように発光部回転。P932は回転機構ない為、そのままロックする位置まで回転。                         |  |
|                           |              |                  | HB3           | D2S | HB4                      | ○※1<br>P971/P972<br>P932 | 未確認  | ○※1<br>TWIN:P552<br>CS:P542/P544<br>P932/P971/P972                         | ※1 発光部が水平になるように発光部回転。P932は回転機構ない為、そのままロックする位置まで回転。                         |  |
| H19.6-H23.11              | GH#          | HB3              | H7            | HB4 | ○※1<br>P971/P972<br>P932 | ×<br>※2                  | ○※1<br>TWIN:P552<br>CS:P542/P544<br>P932/P971/P972 | ※1 発光部が水平になるように発光部回転。P932は回転機構ない為、そのままロックする位置まで回転。<br>※2 照射光に一部影が出来る為、適用不可 |  |  |
|                           |              | HB3              | D2S           | HB4 | ○※1<br>P971/P972<br>P932 | 未確認                      | ○※1<br>TWIN:P552<br>CS:P542/P544<br>P932/P971/P972 | ※1 発光部が水平になるように発光部回転。P932は回転機構ない為、そのままロックする位置まで回転。                         |  |  |
| インプレッサWRX STI             | H19.10-H26.8 | GR#<br>5ドアハッチバック | HB3           | H7  | HB4                      | ○※1<br>P971/P972<br>P932 | ×<br>※2  | ○※1<br>TWIN:P552<br>CS:P542/P544<br>P932/P971/P972                         | ※1 発光部が水平になるように発光部回転。P932は回転機構ない為、そのままロックする位置まで回転。<br>※2 照射光に一部影が出来る為、適用不可 |  |
|                           |              |                  | HB3           | D2S | HB4                      | ○※1<br>P971/P972<br>P932 | 未確認  | ○※1<br>TWIN:P552<br>CS:P542/P544<br>P932/P971/P972                         | ※1 発光部が水平になるように発光部回転。P932は回転機構ない為、そのままロックする位置まで回転。                         |  |
|                           | H22.7-H26.8  |                  | GV#<br>4ドアセダン | HB3 | H7                       | HB4                      | ○※1<br>P971/P972<br>P932                           | ×<br>※2  | ○※1<br>TWIN:P552<br>CS:P542/P544<br>P932/P971/P972                         | ※1 発光部が水平になるように発光部回転。P932は回転機構ない為、そのままロックする位置まで回転。<br>※2 照射光に一部影が出来る為、適用不可 |
|                           |              |                  |               | HB3 | D2S                      | HB4                      | ○※1<br>P971/P972<br>P932                           | ×<br>※2  | ○※1<br>TWIN:P552<br>CS:P542/P544<br>P932/P971/P972                         | ※1 発光部が水平になるように発光部回転。P932は回転機構ない為、そのままロックする位置まで回転。<br>※2 灯具内スペースなく取付不可     |
| H26.8-H29.5               | VAB          | HB3              |               | LED | H16orLED                 | ○※1<br>P971/P972<br>P932 | ×<br>※2  | ○<br>TWIN:P551<br>CS:P541/P543<br>P931/P941/P971/P972                      | ※1 発光部が水平になるように発光部45°回転。P932は回転機構ない為、そのままロックする位置まで回転。<br>※2 適用品無し          |  |
|                           |              | LED              |               | LED | LED                      | ×<br>※1                  | ×<br>※1  | ×<br>※1  | ※1 適用品無し   |  |
| WRX S4                    | H26.8-H29.6  | VAG              | HB3           | LED | H16orLED                 | ○※1<br>P971/P972<br>P932 | ×<br>※2  | ○<br>TWIN:P551<br>CS:P541/P543<br>P931/P941/P971/P972                      | ※1 発光部が水平になるように発光部45°回転。P932は回転機構ない為、そのままロックする位置まで回転。<br>※2 適用品無し          |  |
|                           |              |                  | LED           | LED | LED                      | ×<br>※1                  | ×<br>※1  | ×<br>※1  | ※1 適用品無し   |  |
| インプレッサスポーツワゴン<br>※次ページへ続く | H12.8-H14.10 | GG#              | H4            |     | H3                       | ○<br>P973<br>P934/P944   |  | ×<br>※1  | ※1 適用品無し   |  |
|                           |              |                  | HB3           | D2S | H3                       | ○※1<br>P971/P972<br>P932 | 未確認  | ×<br>※2  | ※1 発光部が水平になるように発光部回転。P932は回転機構ない為、そのままロックする位置まで回転。<br>※2 適用品無し             |  |

# RG POWER LED ヘッド/フォグバルブ 車種別適合表



**【ご注意】**

- 本適合表に記載されている車種でも、年式・型式・グレード・寒冷地仕様・車両個体差、ディーラーオプションの違いなどにより、表示のバルブが装着使用できない場合があります。必ず現車にて寸法適用確認をお願いします。
- 本適合表に記載の情報は、純正灯具に使用されているバルブを基に記載しております。ディーラーオプションや社外灯具は適合しない場合があります。
- 本製品はJIS規格D5500の規定に基づき設計・生産を行い車検対応としておりますが、車検場によっては検査機器の備えが無く検査官の目視による判断に委ねられており、必ずしも車検に通らない場合もございます。その場合は元の純正バルブへ交換してください。また、バルブ交換後の純正バルブは本製品使用中は予備として保管してください。
- 本製品は車検対応基準で製作を行っておりますが、検査上における光度テスターは「新光源」(HID/LED)対応のモデルにて測定・光軸調整を行ってください。新光源に対応していないテスターでの測定及び検査は正確に測定できない恐れがあります。
- 仕様及び外観は予告なく変更する場合がございます。
- コンパクトスターHFは商用車使用保証1年間、プレミアムモデル2は保証2年間となります。

**【注意】コンパクトスターP932をHB4用で装着の際は、付属のOリング(フランジ)と入れ替えて装着してください。※標準ではHB3のリング(フランジ)付き**

2024.5更新

| SUBARU        |               |           | 純正バルブ |         |         | RG LEDバルブ適用 (品番RGH-)     |   |   | 備考   |
|---------------|---------------|-----------|-------|---------|---------|--------------------------|---|---|--|
| 車種名           | 年式            | 型式        | HI    | LO      | Fog     | HI                       | LO  | Fog   |  |
| インプレッサスポーツワゴン | H14.11-H17.5  | GG#       | HB3   | H1      | HB4     | ○※1<br>P971/P972<br>P932 | ○<br>P936   | ○<br>TWIN:P552<br>CS:P542/P544<br>P932/P971/P972      | ※1 発光部が水平になるように発光部回転。P932は回転機構がない為、そのままロックする位置まで回転。  |
|               |               |           | HB3   | D2R     | HB4     | ○※1<br>P971/P972<br>P932 | -   | ○<br>TWIN:P552<br>CS:P542/P544<br>P932/P971/P972      | ※1 発光部が水平になるように発光部回転。P932は回転機構がない為、そのままロックする位置まで回転。  |
| インプレッサスポーツワゴン | H17.6-H19.5   | GG#       | HB3   | H7      | HB4     | ○※1<br>P971/P972<br>P932 | ×<br>※2   | ○<br>TWIN:P552<br>CS:P542/P544<br>P932/P971/P972      | ※1 発光部が水平になるように発光部回転。P932は回転機構がない為、そのままロックする位置まで回転。<br>※2 照射光に一部影が出来る為、適用不可  |
|               |               |           | HB3   | D2S     | HB4     | ○※1<br>P971/P972<br>P932 | 未確認   | ○<br>TWIN:P552<br>CS:P542/P544<br>P932/P971/P972      | ※1 発光部が水平になるように発光部回転。P932は回転機構がない為、そのままロックする位置まで回転。  |
| インプレッサアネシス    | H20.10-H23.12 | GE#       | HB3   | H7      | HB4     | ○※1<br>P971/P972<br>P932 | ×<br>※2   | ○<br>TWIN:P552<br>CS:P542/P544<br>P932/P971/P972      | ※1 発光部が水平になるように発光部回転。P932は回転機構がない為、そのままロックする位置まで回転。<br>※2 照射光に一部影が出来る為、適用不可  |
|               |               |           | HB3   | D2S     | HB4     | ○※1<br>P971/P972<br>P932 | 未確認   | ○<br>TWIN:P552<br>CS:P542/P544<br>P932/P971/P972      | ※1 発光部が水平になるように発光部回転。P932は回転機構がない為、そのままロックする位置まで回転。  |
| インプレッサXV      | H22.6-H24.2   | GH#       | HB3   | D2S     | HB4     | ○※1<br>P971/P972<br>P932 | 未確認   | ○<br>TWIN:P552<br>CS:P542/P544<br>P932/P971/P972      | ※1 発光部が水平になるように発光部回転。P932は回転機構がない為、そのままロックする位置まで回転。  |
| インプレッサG4      | H23.12-H28.9  | GJ#       | HB3   | H11     | PSX24W  | ○※1<br>P971/P972<br>P932 | ○<br>P971/P972<br>P931/P941                           | ×<br>※2   | ※1 発光部が水平になるように発光部回転。P932は回転機構がない為、そのままロックする位置まで回転。<br>※2 適用品無し  |
|               |               |           | HB3   | D2R     | PSX24W  | ○※1<br>P971/P972<br>P932 | -   | ×<br>※2   | ※1 発光部が水平になるように発光部回転。P932は回転機構がない為、そのままロックする位置まで回転。<br>※2 適用品無し  |
|               | H28.10-       | GK2.3.6.7 | HB3   | H11     | H16     | ○※1<br>P971/P972<br>P932 | ○※1<br>P971/P972<br>P931/P941                         | ○<br>TWIN:P551<br>CS:P541/P543<br>P931/P941/P971/P972 | ※1 発光部が水平になるように発光部回転。P932は回転機構がない為、そのままロックする位置まで回転。  |
|               |               |           | LED   |         | H16     | ×<br>※1                  | ○<br>TWIN:P551<br>CS:P541/P543<br>P931/P941/P971/P972 | ※1 適用品無し  |  |
| インプレッサスポーツ    | H23.12-H28.9  | GP#       | HB3   | H11     | PSX24W  | ○※1<br>P971/P972<br>P932 | ○<br>P971/P972<br>P931/P941                           | ×<br>※2   | ※1 発光部が水平になるように発光部回転。P932は回転機構がない為、そのままロックする位置まで回転。<br>※2 適用品無し  |
|               |               |           | HB3   | D2R     | PSX24W  | ○※1<br>P971/P972<br>P932 | -   | ×<br>※2   | ※1 発光部が水平になるように発光部回転。P932は回転機構がない為、そのままロックする位置まで回転。<br>※2 適用品無し  |
|               | H28.10-R1.10  | GT2.3.6.7 | HB3   | H11     | H16     | ○※1<br>P971/P972<br>P932 | ○※1<br>P971/P972<br>P931/P941                         | ○<br>TWIN:P551<br>CS:P541/P543<br>P931/P941/P971/P972 | ※1 発光部が水平になるように発光部回転。P932は回転機構がない為、そのままロックする位置まで回転。  |
|               |               |           | LED   |         | H16     | ×<br>※1                  | ○<br>TWIN:P551<br>CS:P541/P543<br>P931/P941/P971/P972 | ※1 適用品無し  |  |
|               | R1.11-        | GT2.3.6.7 | HB3   | H11     | LED     | ○※1<br>P971/P972<br>P932 | ○※2<br>P971/P972<br>P931/P941                         | ×<br>※2   | ※1 発光部が水平になるように発光部回転。P932は回転機構がない為、そのままロックする位置まで回転。<br>※2 発光部をカットラインに向け15°程傾ける。(取説参照)<br>P931/P941は回転機構がない為、そのままロックする位置まで回転。<br>※3 適用品なし |
| LED           |               |           | LED   | ×<br>※1 | ×<br>※1 | ※1 適用品無し                 |   |   |  |



# RG POWER LED ヘッド/フォグバルブ 車種別適合表



**【ご注意】**

- 本適合表に記載されている車種でも、年式・型式・グレード・寒冷地仕様・車両個体差、ディーラーオプションの違いなどにより、表示のバルブが装着使用できない場合があります。必ず現車にて寸法適用確認をお願いします。
- 本適合表に記載の情報は、純正灯具に使用されているバルブを基に記載しております。ディーラーオプションや社外灯具は適合しない場合があります。
- 本製品はJIS規格D5500の規定に基づき設計・生産を行い車検対応としておりますが、車検場によっては検査機器の備えが無く検査官の目視による判断に委ねられており、必ずしも車検に通らない場合もございます。その場合は元の純正バルブへ交換してください。また、バルブ交換後の純正バルブは本製品使用中は予備として保管してください。
- 本製品は車検対応基準で製作を行っておりますが、検査上における光度テストは「新光源」(HID/LED)対応のモデルにて測定・光軸調整を行ってください。新光源に対応していないテスターでの測定及び検査は正確に測定できない恐れがあります。
- 仕様及び外観は予告なく変更する場合がございます。
- コンパクトスターHFは商用車使用保証1年間、プレミアムモデル2は保証2年間となります。

**【注意】コンパクトスターP932をHB4用で装着の際は、付属のOリング(フランジ)と入れ替えて装着してください。※標準ではHB3のリング(フランジ)付き**

2024.5更新

| SUBARU    |              |             | 純正バルブ |     |                        | RG LEDバルブ適用(品番RGH-)      |           |   | 備考  |
|-----------|--------------|-------------|-------|-----|------------------------|--------------------------|-----------|---|---|
| 車種名       | 年式           | 型式          | HI    | LO  | Fog                    | HI                       | LO        | Fog   |   |
| サンバーバン    | R4.1-        | S700B.S710B | H4    |     | -                      | ○<br>P973<br>P934/P944   |           | -   | ※1 適用品無し<br>※VCターボ、ディアス、トランスポーター、VC(CVT車)はL1B適用可能。販売店オプションは未確認。                       |
|           |              |             | LED   | LED | LED(L1B)               | ×<br>※1                  | ×<br>※1   | ○※2<br>P901/P902  |   |
| シフォン      | H28.12-R1.6  | LA600F.610F | H4    |     | H16                    | ○<br>P973<br>P934/P944   |           | ○<br>TWIN:P551<br>CS:P541/P543<br>P931/P941/P971<br>/P972   | ※1 適用品無し  |
|           | R1.7-        | LA650F.660F | LED   | LED | LED                    | ○<br>P971/P972<br>P932   | ×<br>※1   | ×<br>※1   |   |
| シフォンカスタム  | H28.12-R1.6  | LA600F.610F | HB3   | LED | LED                    | ○<br>P971/P972<br>P932   | ×<br>※1   | ×<br>※1   | ※1 適用品無し  |
|           | R1.7-        | LA650F.660F | LED   | LED | LED                    | ×<br>※1                  | ×<br>※1   | ×<br>※1   |   |
| ジャスティ     | H28.11-R2.8  | M900F.910F  | H4    |     | LED                    | ○<br>P973<br>P934/P944   |           | ×<br>※1   | ※1 適用品無し  |
|           | R2.9-        |             | LED   | LED | LED                    | ×<br>※1                  | ×<br>※1   | ×<br>※1   |   |
| ジャスティカスタム | H28.11-R2.8  | M900F.910F  | LED   | LED | LED                    | ×<br>※1                  | ×<br>※1   | ×<br>※1   | ※1 適用品無し  |
|           | R2.9-        |             | LED   | LED | LED(L1B)               | ×<br>※1                  | ×<br>※1   | ○<br>P901/P902  |   |
| ディアスワゴン   | H21.9-H29.10 | S32#.33#N   | HB3   | H7  | H8                     | 未確認                      | ○<br>P935 | ○※1<br>TWIN:P551<br>CS:P541/P543<br>P931/P941/P971<br>/P972 | ※1 丸型フォグランプのみ適用可能。  |
|           |              |             | HB3   | D4R | H8                     | 未確認                      | -         | ○※1<br>TWIN:P551<br>CS:P541/P543<br>P931/P941/P971<br>/P972 | ※1 丸型フォグランプのみ適用可能。  |
|           | H29.11-      | H4          |       | LED | ○<br>P973<br>P934/P944 |                          | ×<br>※1   | ※1 適用品無し  |   |
| ステラ       | H18.6-H23.4  | RN1.2       | H4    |     | H3                     | ○<br>P973<br>P934/P944   |           | 未確認<br>※1   | ※1 H3フォグは未確認。バックカバー後方寸法と前方寸法要確認。  |
|           | H23.5-H24.12 | LA100.110F  | H4    |     | H8                     | ○<br>P973<br>P934/P944   |           | ○<br>TWIN:P551<br>CS:P541/P543<br>P931/P941/P971<br>/P972   | フォグランプはディーラーオプション   |
|           | H25.1-H26.11 |             | H4    |     | H16                    | ○<br>P973<br>P934/P944   |           | ○<br>TWIN:P551<br>CS:P541/P543<br>P931/P941/P971<br>/P972   |   |
|           | H26.12-      | LA150.160F  | H4    |     | LED                    | ○<br>P973<br>P934/P944   |           | ×<br>※1   | ※1 適用品無し  |
| ステラカスタム   | H18.6-H23.4  | RN1.2       | HB3   | LED | LED                    | ○※1<br>P971/P972<br>P932 | ×<br>※2   | 未確認<br>※2   | ※1 発光部が水平になるように発光部回転。P932は回転機構ない為、そのままロックする位置まで回転。<br>※2 H3フォグは未確認。バックカバー後方寸法と前方寸法要確認 |
|           |              |             | HB3   | H7  | H3                     | ○※1<br>P971/P972<br>P932 | ○<br>P935 | 未確認<br>※2   | ※1 発光部が水平になるように発光部回転。P932は回転機構ない為、そのままロックする位置まで回転。<br>※2 H3フォグは未確認。バックカバー後方寸法と前方寸法要確認 |
| ※次ページへ続く  |              |             | HB3   | D2S | H3                     | ○※1<br>P971/P972<br>P932 | 未確認       | 未確認<br>※2   | ※1 発光部が水平になるように発光部回転。P932は回転機構ない為、そのままロックする位置まで回転。<br>※2 H3フォグは未確認。バックカバー後方寸法と前方寸法要確認 |

# RG POWER LED ヘッド/フォグバルブ 車種別適合表



**【ご注意】**

- 本適合表に記載されている車種でも、年式・型式・グレード・寒冷地仕様・車両個体差、ディーラーオプションの違いなどにより、表示のバルブが装着使用できない場合があります。必ず現車にて寸法適用確認をお願いします。
- 本適合表に記載の情報は、純正灯具に使用されているバルブを基に記載しております。ディーラーオプションや社外灯具は適合しない場合があります。
- 本製品はJIS規格D5500の規定に基づき設計・生産を行い車検対応としておりますが、車検場によっては検査機器の備えが無く検査官の目視による判断に委ねられており、必ずしも車検に通らない場合もございます。その場合は元の純正バルブへ交換してください。また、バルブ交換後の純正バルブは本製品使用中は予備として保管してください。
- 本製品は車検対応基準で製作を行っておりますが、検査上における光度テスターは「新光源」(HID/LED)対応のモデルにて測定・光軸調整を行ってください。
- 新光源に対応していないテスターでの測定及び検査は正確に測定できない恐れがあります。
- 仕様及び外観は予告なく変更する場合がございます。
- コンパクトスターHFは商用車使用保証1年間、プレミアムモデル2は保証2年間となります。

**【注意】コンパクトスターP932をHB4用で装着の際は、付属のOリング(フランジ)と入れ替えて装着してください。※標準ではHB3のリング(フランジ)付き**

2024.5更新

| SUBARU      |               |            | 純正バルブ |     |          | RG LEDバルブ適用(品番RGH-)           |                               |   | 備考  |
|-------------|---------------|------------|-------|-----|----------|-------------------------------|-------------------------------|---|---|
| 車種名         | 年式            | 型式         | HI    | LO  | Fog      | HI                            | LO                            | Fog   |   |
|             | H23.5-H24.12  | LA100.110F | HB3   | D4S | H8       | ○※1<br>P971/P972<br>P932      | ×<br>※1                       | ○<br>TWIN:P551<br>CS:P541/P543<br>P931/P941/P971<br>/P972   | フォグランプはディーラーオプション<br>※1 発光部が水平になるように発光部回転。P932は回転機構ない為、そのままロックする位置まで回転。<br>※1 HID→LEDヘッド スペース確保できない為取付不可                    |
| ステラカスタム     | H25.1-H26.11  | LA100.110F | HB3   | LED | H16      | ○※1<br>P971/P972<br>P932      | ×<br>※2                       | ○<br>TWIN:P551<br>CS:P541/P543<br>P931/P941/P971<br>/P972   | ※1 発光部が水平になるように発光部回転。P932は回転機構ない為、そのままロックする位置まで回転。<br>※2 適用品無し  |
|             | H26.12-       | LA150.160F | H9    | LED | LED      | ○※1<br>P971/P972<br>P931/P941 | ×<br>※2                       | ×<br>※2   | ※1 発光部が水平になるように発光部回転。P931/P941は回転機構ない為、そのままロックする位置まで回転。<br>※2 適用品無し   |
| スバルXV       | H24.10-H29.4  | GP7        | HB3   | H11 | PSX24W   | ○※1<br>P971/P972<br>P932      | ○※2<br>P971/P972<br>P931/P941 | ×<br>※3   | ※1 発光部が水平になるように発光部回転。P932は回転機構ない為、そのままロックする位置まで回転。<br>※2 カットラインに合せて発光部回転。P931/P941は回転機構ない為、そのままロックする位置まで回転。<br>※3 適用品無し     |
|             |               |            | HB3   | D2R | PSX24W   | ○※1<br>P971/P972<br>P932      | -                             | ×<br>※2   | ※1 発光部が水平になるように発光部回転。P932は回転機構ない為、そのままロックする位置まで回転。<br>※2 適用品無し  |
|             | H29.5-        | GT3.7      | HB3   | H11 | H16orLED | ○※1<br>P971/P972<br>P932      | ○※2<br>P971/P972<br>P931/P941 | ○※3<br>TWIN:P551<br>CS:P541/P543<br>P931/P941/P971<br>/P972 | ※1 発光部が水平になるように発光部回転。P932は回転機構ない為、そのままロックする位置まで回転。<br>※2 カットラインに合せて発光部回転。P931/P941は回転機構ない為、そのままロックする位置まで回転。<br>※3 LEDは適用品無し |
| スバルXVハイブリッド | H25.6-H29.4   | GPE        | HB3   | H11 | PSX24W   | ○※1<br>P971/P972<br>P932      | ○※2<br>P971/P972<br>P931/P941 | ×<br>※3   | ※1 発光部が水平になるように発光部回転。P932は回転機構ない為、そのままロックする位置まで回転。<br>※2 カットラインに合せて発光部回転。P931/P941は回転機構ない為、そのままロックする位置まで回転。<br>※3 適用品無し     |
|             |               |            | HB3   | D2R | PSX24W   | ○※1<br>P971/P972<br>P932      | -                             | ×<br>※2   | ※1 発光部が水平になるように発光部回転。P932は回転機構ない為、そのままロックする位置まで回転。<br>※2 適用品無し  |
|             | H29.5-        | GTE        | HB3   | H11 | H16orLED | ○※1<br>P971/P972<br>P932      | ○※2<br>P971/P972<br>P931/P941 | ○※3<br>TWIN:P551<br>CS:P541/P543<br>P931/P941/P971<br>/P972 | ※1 発光部が水平になるように発光部回転。P932は回転機構ない為、そのままロックする位置まで回転。<br>※2 カットラインに合せて発光部回転。P931/P941は回転機構ない為、そのままロックする位置まで回転。<br>※3 LEDは適用品無し |
| DEX         | H20.11-H24.11 | M401.411F  | H4    |     | H11      | ○<br>P973<br>P934/P944        | -                             | ○<br>TWIN:P551<br>CS:P541/P543<br>P931/P941/P971<br>/P972   | ※1 発光部が水平になるように発光部回転。P932は回転機構ない為、そのままロックする位置まで回転。<br>※2 適用品無し<br>※3 LEDは適用品無し  |
|             |               |            | H7    | D4R | H11      | ○<br>P935                     | -                             | ○<br>TWIN:P551<br>CS:P541/P543<br>P931/P941/P971<br>/P972   | ※1 発光部が水平になるように発光部回転。P932は回転機構ない為、そのままロックする位置まで回転。<br>※2 適用品無し<br>※3 LEDは適用品無し  |

# RG POWER LED ヘッド/フォグバルブ 車種別適合表



**【ご注意】**

- 本適合表に記載されている車種でも、年式・型式・グレード・寒冷地仕様・車両個体差、ディーラーオプションの違いなどにより、表示のバルブが装着使用できない場合があります。必ず現車にて寸法適用確認をお願いします。
- 本適合表に記載の情報は、純正灯具に使用されているバルブを基に記載しております。ディーラーオプションや社外灯具は適合しない場合があります。
- 本製品はJIS規格D5500の規定に基づき設計・生産を行い車検対応としておりますが、車検場によっては検査機器の備えが無く検査官の目視による判断に委ねられており、必ずしも車検に通らない場合もございます。その場合は元の純正バルブへ交換してください。また、バルブ交換後の純正バルブは本製品使用中は予備として保管してください。
- 本製品は車検対応基準で製作を行っておりますが、検査上における光度テスターは「新光源」(HID/LED)対応のモデルにて測定・光軸調整を行ってください。新光源に対応していないテスターでの測定及び検査は正確に測定できない恐れがあります。
- 仕様及び外観は予告なく変更する場合がございます。
- コンパクトスターHFは商用車使用保証1年間、プレミアムモデル2は保証2年間となります。

**【注意】コンパクトスターP932をHB4用で装着の際は、付属のOリング(フランジ)と入れ替えて装着してください。※標準ではHB3のリング(フランジ)付き**

2024.5更新

| SUBARU             |               |                        | 純正バルブ |          |                        | RG LEDバルブ適用 (品番RGH-)     |   |   | 備考   |
|--------------------|---------------|------------------------|-------|----------|------------------------|--------------------------|---|---|--|
| 車種名                | 年式            | 型式                     | HI    | LO       | Fog                    | HI                       | LO  | Fog   |  |
| トレジア               | H22.11-H28.3  | NCP120.125X<br>NSP120X | H4    |          | H11                    | ○<br>P973<br>P934/P944   |   | ○<br>TWIN:P551<br>CS:P541/P543<br>P931/P941/P971<br>/P972 |  |
|                    |               |                        | H11   | D4R      | H11                    | ○<br>P931/P941           | -   | ○<br>TWIN:P551<br>CS:P541/P543<br>P931/P941/P971<br>/P972 |  |
|                    | H23.11-H28.3  | NCP120X<br>NSP120X     | H4    |          | H11                    | ○<br>P973<br>P934/P944   |   | ○<br>TWIN:P551<br>CS:P541/P543<br>P931/P941/P971<br>/P972 | スマートストップパッケージ  |
|                    |               |                        | H11   | D4R      | H11                    | ○<br>P931/P941           | -   | ○<br>TWIN:P551<br>CS:P541/P543<br>P931/P941/P971<br>/P972 | スマートストップパッケージ  |
| BRZ                | H24.3-H28.7   | ZC6                    | D4S   |          | PSX24W                 | 未確認                      |   | ×※1   | ※1 適用品なし   |
|                    | H28.8-R3.3    |                        | LED   | LED      | ×<br>※1                | -                        | ×<br>※1   | ※1 適用品無し  |  |
|                    | R3.8-         | ZD8                    | LED   | LED      | ×<br>※1                | -                        | ×<br>※1   | ※1 適用品無し  |  |
| フォレスター<br>※次ページへ続く | H9.2-H14.1    | SF5.9                  | H4    |          | HB4                    | ○<br>P973<br>P934/P944   |   | ○※1<br>TWIN:P552<br>CS:P542/P544<br>P932/P971/P972        | ※1 ロック時バルブが斜めの為、発光部45度ほど回転必要。P932は回転機構ない為、そのままロックする位置まで回転。             |
|                    | H14.2-H16.12  |                        | H4    |          | H3                     | ○<br>P973<br>P934/P944   |   | 未確認<br>※1   | ※1 H3フォグは未確認。バックカバー後方寸法と前方寸法要確認。                                       |
|                    |               |                        | D2R   |          | H3                     | -                        |   | 未確認<br>※1   | ※1 H3フォグは未確認。バックカバー後方寸法と前方寸法要確認。                                       |
|                    | H17.1-H19.1   | SG5.9                  | HB3   | H1       | HB4                    | ○※1<br>P971/P972<br>P932 | ○<br>P936   | ○<br>TWIN:P552<br>CS:P542/P544<br>P932/P971/P972          | ※1 発光部が水平になるように発光部回転。P932は回転機構ない為、そのままロックする位置まで回転。                     |
|                    |               |                        | HB3   | D2R      | HB4                    | ○※1<br>P971/P972<br>P932 | -   | ○<br>TWIN:P552<br>CS:P542/P544<br>P932/P971/P972          | ※1 発光部が水平になるように発光部回転。P932は回転機構ない為、そのままロックする位置まで回転。                     |
|                    | H19.12-H24.10 | SH5                    | HB3   | H7       | HB4                    | ○※1<br>P971/P972<br>P932 | ×<br>※2   | ○<br>TWIN:P552<br>CS:P542/P544<br>P932/P971/P972          | ※1 発光部が水平になるように発光部回転。P932は回転機構ない為、そのままロックする位置まで回転。<br>※2 照射光に影が出る為適用不可 |
|                    |               |                        | HB3   | D2R      | HB4                    | ○※1<br>P971/P972<br>P932 | -   | ○<br>TWIN:P552<br>CS:P542/P544<br>P932/P971/P972          | ※1 発光部が水平になるように発光部回転。P932は回転機構ない為、そのままロックする位置まで回転。                     |
|                    | H24.11-H27.10 | SJ5.SJG                | HB3   | H11      | H16                    | ○<br>P971/P972<br>P932   | ○<br>P971/P972<br>P931/P941                                 | ○<br>TWIN:P551<br>CS:P541/P543<br>P931/P941/P971<br>/P972 |  |
|                    |               |                        | HB3   | D4R      | H16                    | ○<br>P971/P972<br>P932   | -   | ○<br>TWIN:P551<br>CS:P541/P543<br>P931/P941/P971<br>/P972 |  |
|                    | H27.11-H30.6  | SJ5.SJG                | HB3   | H11      | H16                    | ○<br>P971/P972<br>P932   | ○<br>P971/P972<br>P931/P941                                 | ○<br>TWIN:P551<br>CS:P541/P543<br>P931/P941/P971<br>/P972 |  |
| HB3                |               |                        | LED   | H16      | ○<br>P971/P972<br>P932 | -                        | ○<br>TWIN:P551<br>CS:P541/P543<br>P931/P941/P971<br>/P972   |   |  |
| H30.7-R2.9         | SK9.SKE       | LED                    | LED   | H16orLED | ×<br>※1                | ×<br>※1                  | ○※2<br>TWIN:P551<br>CS:P541/P543<br>P931/P941/P971<br>/P972 | ※1 適用品無し<br>※2 LEDは適用品無し                                  |  |

# RG POWER LED ヘッド/フォグバルブ 車種別適合表



**【ご注意】**

- 本適合表に記載されている車種でも、年式・型式・グレード・寒冷地仕様・車両個体差、ディーラーオプションの違いなどにより、表示のバルブが装着使用できない場合があります。必ず現車にて寸法適用確認をお願いします。
- 本適合表に記載の情報は、純正灯具に使用されているバルブを基に記載しております。ディーラーオプションや社外灯具は適合しない場合があります。
- 本製品はJIS規格D5500の規定に基づき設計・生産を行い車検対応としておりますが、車検場によっては検査機器の備えが無く検査官の目視による判断に委ねられており、必ずしも車検に通らない場合もございます。その場合は元の純正バルブへ交換してください。また、バルブ交換後の純正バルブは本製品使用中は予備として保管してください。
- 本製品は車検対応基準で製作を行っておりますが、検査上における光度テスターは「新光源」(HID/LED)対応のモデルにて測定・光軸調整を行ってください。新光源に対応していないテスターでの測定及び検査は正確に測定できない恐れがあります。
- 仕様及び外観は予告なく変更する場合がございます。
- コンパクトスターHFは商用車使用保証1年間、プレミアムモデル2は保証2年間となります。

**【注意】コンパクトスターP932をHB4用で装着の際は、付属のOリング(フランジ)を入れ替えて装着してください。※標準ではHB3のリング(フランジ)付き**

2024.5更新

| SUBARU              |              |            | 純正バルブ |     |                          | RG LEDバルブ適用(品番RGH-)         |   |  | 備考  |
|---------------------|--------------|------------|-------|-----|--------------------------|-----------------------------|---|--|---|
| 車種名                 | 年式           | 型式         | HI    | LO  | Fog                      | HI                          | LO  | Fog  |   |
| フォレスター              | R2.10-       | SK5.SKE    | LED   | LED | LED                      | ×<br>※1                     | ×<br>※1   | ×<br>※1  | ※1 適用品無し  |
| プレオ(プレオバン)          | H22.4-H30.3  | L27#.28#   | H4    |     | H8                       | ○<br>P973<br>P934/P944      |   | ○<br>TWIN:P551<br>CS:P541/P543<br>P931/P941/P971<br>/P972      | フォグランプはディーラーオプション   |
| プレオカスタム             | H22.4-H30.3  | L27#.28#   | HB3   | H7  | H8                       | ○※1<br>P971/P972<br>P932    | ○<br>P935   | ○<br>TWIN:P551<br>CS:P541/P543<br>P931/P941/P971<br>/P972      | ※1 発光部が水平になるように発光部回転。P932は回転機構ない為、そのままロックする位置まで回転。<br>※2 適用品無し  |
|                     | H24.12-H29.4 | L300F.310F | H4    |     | -                        | ○<br>P973<br>P934/P944      |   | -  |   |
| プレオプラス              | H29.5-       | LA350.360F | H4    |     | LED                      | ○※1<br>P973                 |   | ×<br>※2  | ※1 コンパクトスターHFはフランジ部が一部干渉する為、取付不可。<br>※2 適用品無し   |
|                     |              |            | LED   | LED | LED                      | ×<br>※1                     | ×<br>※1   | ×<br>※1  | ※1 適用品無し  |
| ルクラ(カスタム)           | H22.4-H27.5  | L45#.46#   | H4    |     | H8                       | ○<br>P973<br>P934/P944      |   | ○<br>TWIN:P551<br>CS:P541/P543<br>P931/P941/P971<br>/P972      |   |
|                     |              |            | H7    | D4R | H8                       | ○<br>P935                   | -   | ○<br>TWIN:P551<br>CS:P541/P543<br>P931/P941/P971<br>/P972      | ※1 適用品無し  |
| レックス                | R4.11-       | A201F      | LED   | LED | LED                      | ×<br>※1                     | ×<br>※1   | ×<br>※1  | ※1 適用品無し  |
| レヴォーグ               | H26.6-H28.5  | VM4.VMG    | HB3   | H11 | H16                      | ○※1<br>P971/P972<br>P932    | ○<br>P971/P972<br>P931/P941                               | ○<br>TWIN:P551<br>CS:P541/P543<br>P931/P941/P971<br>/P972      | ※1 発光部が水平になるように発光部回転。P932は回転機構ない為、そのままロックする位置まで回転。  |
|                     |              |            | HB3   | LED | H16                      | ○※1<br>P971/P972<br>P932    | ×<br>※2   | ○<br>TWIN:P551<br>CS:P541/P543<br>P931/P941/P971<br>/P972      | ※1 発光部が水平になるように発光部回転。P932は回転機構ない為、そのままロックする位置まで回転。<br>※2 適用品無し  |
|                     | H28.6-R2.9   | HB3        | H11   | H16 | ○※1<br>P971/P972<br>P932 | ○<br>P971/P972<br>P931/P941 | ○<br>TWIN:P551<br>CS:P541/P543<br>P931/P941/P971<br>/P972 | ※1 発光部が水平になるように発光部回転。P932は回転機構ない為、そのままロックする位置まで回転。             |   |
|                     |              | LED        | LED   | H16 | ×<br>※1                  | ×<br>※1                     | ○<br>TWIN:P551<br>CS:P541/P543<br>P931/P941/P971<br>/P972 | ※1 発光部が水平になるように発光部回転。P932は回転機構ない為、そのままロックする位置まで回転。<br>※1 適用品無し |   |
|                     | R2.10-       | VN5        | LED   | LED | LED                      | ×<br>※1                     | ×<br>※1   | ×<br>※1  | STI SPORT<br>※1 適用品無し   |
| レガシィワゴン<br>※次ページへ続く | H15.6-H18.4  | BP#        | HB3   | H7  | H3                       | ○※1<br>P971/P972<br>P932    | ○<br>P935   | 未確認<br>※2  | ※1 発光部が水平になるように発光部回転。P932は回転機構ない為、そのままロックする位置まで回転。<br>※2 H3フォグは未確認。バックカバー後方寸法と前方寸法要確認                                   |
|                     |              |            | HB3   | D2S | H3                       | ○※1<br>P971/P972<br>P932    | ×<br>※2   | 未確認<br>※3  | ※1 発光部が水平になるように発光部回転。P932は回転機構ない為、そのままロックする位置まで回転。<br>※2 灯具内にコネクター収納不可。バックカバーも装着不可。<br>※3 H3フォグは未確認。バックカバー後方寸法と前方寸法要確認。 |

# RG POWER LED ヘッド/フォグバルブ 車種別適合表



**【ご注意】**

- 本適合表に記載されている車種でも、年式・型式・グレード・寒冷地仕様・車両個体差、ディーラーオプションの違いなどにより、表示のバルブが装着使用できない場合があります。必ず現車にて寸法適用確認をお願いします。
- 本適合表に記載の情報は、純正灯具に使用されているバルブを基に記載しております。ディーラーオプションや社外灯具は適合しない場合があります。
- 本製品はJIS規格D5500の規定に基づき設計・生産を行い車検対応としておりますが、車検場によっては検査機器の備えが無く検査官の目視による判断に委ねられており、必ずしも車検に通らない場合もございます。その場合は元の純正バルブへ交換してください。また、バルブ交換後の純正バルブは本製品使用中は予備として保管してください。
- 本製品は車検対応基準で製作を行っておりますが、検査上における光度テスターは「新光源」(HID/LED)対応のモデルにて測定・光軸調整を行ってください。新光源に対応していないテスターでの測定及び検査は正確に測定できない恐れがあります。
- 仕様及び外観は予告なく変更する場合がございます。
- コンパクトスターHFは商用車使用保証1年間、プレミアムモデル2は保証2年間となります。

**【注意】コンパクトスターP932をHB4用で装着の際は、付属のOリング(フランジ)と入れ替えて装着してください。※標準ではHB3のリング(フランジ)付き**

2024.5更新

| SUBARU            |             |     | 純正バルブ |     |                          | RG LEDバルブ適用(品番RGH-)           |   |  | 備考  |
|-------------------|-------------|-----|-------|-----|--------------------------|-------------------------------|---|--|---|
| 車種名               | 年式          | 型式  | HI    | LO  | Fog                      | HI                            | LO  | Fog  |   |
| レガシワゴン            | H18.5-H21.4 | BP# | H9    | H7  | HB4                      | ○※1<br>P971/P972<br>P931/P941 | ×<br>※2   | ○<br>TWIN:P552<br>CS:P542/P544<br>P932/P971/P972                                   | ※1 発光部が水平になるように発光部回転。P932は回転機構ない為、そのままロックする位置まで回転。<br>※2 照射光に影が出る為適用不可                                      |
|                   |             |     | H9    | D2S | HB4                      | ○※1<br>P971/P972<br>P931/P941 | ×<br>※2   | ○<br>TWIN:P552<br>CS:P542/P544<br>P932/P971/P972                                   | ※1 発光部が水平になるように発光部回転。P932は回転機構ない為、そのままロックする位置まで回転。<br>※2 灯具内にコネクタ収納不可。バックカバーも装着不可。                          |
|                   |             |     | HB3   | D2S | HB4                      | ○※1<br>P971/P972<br>P932      | ×<br>※2   | ○<br>TWIN:P552<br>CS:P542/P544<br>P932/P971/P972                                   | ヘッドライトウォッシャー付きバイキセノン車<br>※1 発光部が水平になるように発光部回転。P932は回転機構ない為、そのままロックする位置まで回転。<br>※2 灯具内にコネクタ収納不可。バックカバーも装着不可。 |
|                   | H21.5-H24.4 | BR# | HB3   | H7  | HB4                      | ○※1<br>P971/P972<br>P932      | ×<br>※2   | ○<br>TWIN:P552<br>CS:P542/P544<br>P932/P971/P972                                   | ※1 発光部が水平になるように発光部回転。P932は回転機構ない為、そのままロックする位置まで回転。<br>※2 照射光に影が出る為適用不可                                      |
|                   |             |     | HB3   | D2S | HB4                      | ○※1<br>P971/P972<br>P932      | ○※2<br>P910   | ○<br>TWIN:P552<br>CS:P542/P544<br>P932/P971/P972                                   | ※1 発光部が水平になるように発光部回転。P932は回転機構ない為、そのままロックする位置まで回転。<br>※2 ヘッドライト脱着必要   |
|                   | H24.5-H25.4 | BR# | HB3   | H7  | H16                      | ○※1<br>P971/P972<br>P932      | ×<br>※2   | ○<br>TWIN:P551<br>CS:P541/P543<br>P931/P941/P971/P972                              | ※1 発光部が水平になるように発光部回転。P932は回転機構ない為、そのままロックする位置まで回転。<br>※2 照射光に影が出る為適用不可                                      |
| HB3               |             |     | D2S   | H16 | ○※1<br>P971/P972<br>P932 | ○※2<br>P910                   | ○<br>TWIN:P551<br>CS:P541/P543<br>P931/P941/P971/P972 | ※1 発光部が水平になるように発光部回転。P932は回転機構ない為、そのままロックする位置まで回転。<br>※2 ヘッドライト脱着必要                |   |
| H25.5-H26.10      |             | BR# | HB3   | D2S | H16                      | ○※1<br>P971/P972<br>P932      | ○※2<br>P910   | ○<br>TWIN:P551<br>CS:P541/P543<br>P931/P941/P971/P972                              | ※1 発光部が水平になるように発光部回転。P932は回転機構ない為、そのままロックする位置まで回転。<br>※2 ヘッドライト脱着必要   |
| レガシB4<br>※次ページへ続く | H15.6-H18.4 | BL# | HB3   | H7  | H3                       | ○※1<br>P971/P972<br>P932      | ×<br>※2   | ×<br>※2  | ※1 発光部が水平になるように発光部回転。P932は回転機構ない為、そのままロックする位置まで回転。<br>※2 照射光に影が出る為適用不可                                      |
|                   |             |     | HB3   | D2S | H3                       | ○※1<br>P971/P972<br>P932      | ×<br>※2   | ×<br>※3  | ※1 発光部が水平になるように発光部回転。P932は回転機構ない為、そのままロックする位置まで回転。<br>※2 灯具内にコネクタ収納不可。バックカバーも装着不可。<br>※3 適用品無し              |
|                   | H18.5-H21.4 | BL# | H9    | H7  | HB4                      | ○※1<br>P971/P972<br>P932      | ×<br>※2   | ○<br>TWIN:P552<br>CS:P542/P544<br>P932/P971/P972                                   | ※1 発光部が水平になるように発光部回転。P932は回転機構ない為、そのままロックする位置まで回転。<br>※2 照射光に影が出る為適用不可                                      |
| H9                |             |     | D2S   | HB4 | ○※1<br>P971/P972<br>P932 | ×<br>※2                       | ○<br>TWIN:P552<br>CS:P542/P544<br>P932/P971/P972      | ※1 発光部が水平になるように発光部回転。P932は回転機構ない為、そのままロックする位置まで回転。<br>※2 灯具内にコネクタ収納不可。バックカバーも装着不可。 |   |
|                   |             |     | HB3   | D2S | HB4                      | ○※1<br>P971/P972<br>P932      | ×<br>※2   | ○<br>TWIN:P552<br>CS:P542/P544<br>P932/P971/P972                                   | ヘッドライトウォッシャー付きバイキセノン車<br>※1 発光部が水平になるように発光部回転。P932は回転機構ない為、そのままロックする位置まで回転。<br>※2 灯具内にコネクタ収納不可。バックカバーも装着不可。 |

# RG POWER LED ヘッド/フォグバルブ 車種別適合表



**【ご注意】**

- 本適合表に記載されている車種でも、年式・型式・グレード・寒冷地仕様・車両個体差、ディーラーオプションの違いなどにより、表示のバルブが装着使用できない場合があります。必ず現車にて寸法適用確認をお願いします。
- 本適合表に記載の情報は、純正灯具に使用されているバルブを基に記載しております。ディーラーオプションや社外灯具は適合しない場合があります。
- 本製品はJIS規格D5500の規定に基づき設計・生産を行い車検対応としておりますが、車検場によっては検査機器の備えが無く検査官の目視による判断に委ねられており、必ずしも車検に通らない場合もございます。その場合は元の純正バルブへ交換してください。また、バルブ交換後の純正バルブは本製品使用中は予備として保管してください。
- 本製品は車検対応基準で製作を行っておりますが、検査上における光度テスターは「新光源」(HID/LED)対応のモデルにて測定・光軸調整を行ってください。
- 新光源に対応していないテスターでの測定及び検査は正確に測定できない恐れがあります。
- 仕様及び外観は予告なく変更する場合がございます。
- コンパクトスターHFは商用車使用保証1年間、プレミアムモデル2は保証2年間となります。

**【注意】コンパクトスターP932をHB4用で装着の際は、付属のOリング(フランジ)と入れ替えて装着してください。※標準ではHB3のリング(フランジ)付き**

2024.5更新

| SUBARU       |              |              | 純正バルブ |     |                          | RG LEDバルブ適用(品番RGH-)           |   |  | 備考   |  |
|--------------|--------------|--------------|-------|-----|--------------------------|-------------------------------|---|--|--|--|
| 車種名          | 年式           | 型式           | HI    | LO  | Fog                      | HI                            | LO  | Fog  |  |  |
| レガシィB4       | H21.5-H24.4  | BM#          | HB3   | H7  | HB4                      | ○※1<br>P971/P972<br>P932      | ×<br>※2   | ○<br>TWIN:P552<br>CS:P542/P544<br>P932/P971/P972               | ※1 発光部が水平になるように発光部回転。P932は回転機構ない為、そのままロックする位置まで回転。<br>※2 照射光に影が出る為適用不可 |  |
|              |              |              | HB3   | D2S | HB4                      | ○※1<br>P971/P972<br>P932      | 未確認   | ○<br>TWIN:P552<br>CS:P542/P544<br>P932/P971/P972               | ※1 発光部が水平になるように発光部回転。P932は回転機構ない為、そのままロックする位置まで回転。                     |  |
|              | H24.5-H25.4  | BM#          | HB3   | H7  | H16                      | ○※1<br>P971/P972<br>P932      | ×<br>※2   | ○<br>TWIN:P551<br>CS:P541/P543<br>P931/P941/P971/P972          | ※1 発光部が水平になるように発光部回転。P932は回転機構ない為、そのままロックする位置まで回転。<br>※2 照射光に影が出る為適用不可 |  |
|              |              |              | HB3   | D2S | H16                      | ○※1<br>P971/P972<br>P932      | 未確認   | ○<br>TWIN:P551<br>CS:P541/P543<br>P931/P941/P971/P972          | ※1 発光部が水平になるように発光部回転。P932は回転機構ない為、そのままロックする位置まで回転。                     |  |
|              | H25.5-H26.10 | BN9          | HB3   | D2S | H16                      | ○※1<br>P971/P972<br>P932      | 未確認   | ○<br>TWIN:P551<br>CS:P541/P543<br>P931/P941/P971/P972          | ※1 発光部が水平になるように発光部回転。P932は回転機構ない為、そのままロックする位置まで回転。                     |  |
| H26.10-      | HB3          |              | LED   | H16 | ○※1<br>P971/P972<br>P932 | ×<br>※2                       | ○<br>TWIN:P551<br>CS:P541/P543<br>P931/P941/P971/P972 | ※1 発光部が水平になるように発光部回転。P932は回転機構ない為、そのままロックする位置まで回転。<br>※2 適用品無し |  |  |
| レガシィアウトバック   | H15.10-H18.4 | BP#          | HB3   | H7  | H3                       | ○※1<br>P971/P972<br>P932      | ×<br>※2   | ×<br>※2  | ※1 発光部が水平になるように発光部回転。P932は回転機構ない為、そのままロックする位置まで回転。<br>※2 照射光に影が出る為適用不可 |  |
|              |              |              | HB3   | D2S | H3                       | ○※1<br>P971/P972<br>P932      | 未確認   | ×<br>※2  | ※1 発光部が水平になるように発光部回転。P932は回転機構ない為、そのままロックする位置まで回転。<br>※2 適用品無し         |  |
|              | H18.5-H21.4  | BP#          | H9    | H7  | H3                       | ○※1<br>P971/P972<br>P931/P941 | ×<br>※2   | ×<br>※2  | ※1 発光部が水平になるように発光部回転。P932は回転機構ない為、そのままロックする位置まで回転。<br>※2 照射光に影が出る為適用不可 |  |
|              |              |              | H9    | D2S | H3                       | ○※1<br>P971/P972<br>P931/P941 | 未確認   | ×<br>※2  | ※1 発光部が水平になるように発光部回転。P932は回転機構ない為、そのままロックする位置まで回転。<br>※2 適用品無し         |  |
|              |              |              | HB3   | D2S | H3                       | ○※1<br>P971/P972<br>P932      | 未確認   | ×<br>※2  | ※1 発光部が水平になるように発光部回転。P932は回転機構ない為、そのままロックする位置まで回転。<br>※2 適用品無し         |  |
|              | H21.5-H24.4  | BR#          | HB3   | H7  | HB4                      | ○※1<br>P971/P972<br>P932      | ×<br>※2   | ○<br>TWIN:P552<br>CS:P542/P544<br>P932/P971/P972               | ※1 発光部が水平になるように発光部回転。P932は回転機構ない為、そのままロックする位置まで回転。<br>※2 照射光に影が出る為適用不可 |  |
|              |              |              | HB3   | D2S | HB4                      | ○※1<br>P971/P972<br>P932      | 未確認   | ○<br>TWIN:P552<br>CS:P542/P544<br>P932/P971/P972               | ※1 発光部が水平になるように発光部回転。P932は回転機構ない為、そのままロックする位置まで回転。                     |  |
|              |              | H24.5-H25.4  | BR#   | HB3 | H7                       | H11                           | ○※1<br>P971/P972<br>P932                              | ×<br>※2  | ○<br>TWIN:P551<br>CS:P541/P543<br>P931/P941/P971/P972                  | ※1 発光部が水平になるように発光部回転。P932は回転機構ない為、そのままロックする位置まで回転。<br>※2 照射光に影が出る為適用不可 |
|              |              |              |       | HB3 | D2S                      | H11                           | ○※1<br>P971/P972<br>P932                              | 未確認  | ○<br>TWIN:P551<br>CS:P541/P543<br>P931/P941/P971/P972                  | ※1 発光部が水平になるように発光部回転。P932は回転機構ない為、そのままロックする位置まで回転。                     |
|              |              | H25.5-H26.10 | BR#   | HB3 | D2S                      | H11                           | ○※1<br>P971/P972<br>P932                              | 未確認  | ○<br>TWIN:P551<br>CS:P541/P543<br>P931/P941/P971/P972                  | ※1 発光部が水平になるように発光部回転。P932は回転機構ない為、そのままロックする位置まで回転。                     |
| H25.5-H26.10 | HB3          | D2S          |       | H11 | ○※1<br>P971/P972<br>P932 | 未確認                           | ○<br>TWIN:P551<br>CS:P541/P543<br>P931/P941/P971/P972 | ※1 発光部が水平になるように発光部回転。P932は回転機構ない為、そのままロックする位置まで回転。             |  |  |

※次ページへ続く

# RG POWER LED ヘッド/フォグバルブ 車種別適合表



**【ご注意】**

- 本適合表に記載されている車種でも、年式・型式・グレード・寒冷地仕様・車両個体差、ディーラーオプションの違いなどにより、表示のバルブが装着使用できない場合があります。必ず現車にて寸法適用確認をお願いします。
- 本適合表に記載の情報は、純正灯具に使用されているバルブを基に記載しております。ディーラーオプションや社外灯具は適合しない場合があります。
- 本製品はJIS規格D5500の規定に基づき設計・生産を行い車検対応としておりますが、車検場によっては検査機器の備えが無く検査官の目視による判断に委ねられており、必ずしも車検に通らない場合もございます。その場合は元の純正バルブへ交換してください。また、バルブ交換後の純正バルブは本製品使用中は予備として保管してください。
- 本製品は車検対応基準で製作を行っておりますが、検査上における光度テスターは「新光源」(HID/LED)対応のモデルにて測定・光軸調整を行ってください。新光源に対応していないテスターでの測定及び検査は正確に測定できない恐れがあります。
- 仕様及び外観は予告なく変更する場合がございます。
- コンパクトスターHFは商用車使用保証1年間、プレミアムモデル2は保証2年間となります。

**【注意】コンパクトスターP932をHB4用で装着の際は、付属のOリング(フランジ)と入れ替えて装着してください。※標準ではHB3のリング(フランジ)付き**

2024.5更新

| SUBARU     |             |     | 純正バルブ |     |     | RG LEDバルブ適用(品番RGH-)      |         |   | 備考   |
|------------|-------------|-----|-------|-----|-----|--------------------------|---------|---|--|
| 車種名        | 年式          | 型式  | HI    | LO  | Fog | HI                       | LO      | Fog   |  |
| レガシアアウトバック | H26.10-R3.3 | BS9 | HB3   | LED | H16 | ○※1<br>P971/P972<br>P932 | ×<br>※2 | ○<br>TWIN:P551<br>CS:P541/P543<br>P931/P941/P971<br>/P972 | ※1 発光部が水平になるように発光部回転。P932は回転機構ない為、そのままロックする位置まで回転。<br>※2 適用品無し |
|            | R3.12-      | BT5 | LED   | LED | LED | ×<br>※1                  | ×<br>※1 | ×<br>※1   | ※1 適用品無し   |
| レガシランカスター  | H10.6-H15.9 | BH# | H1    | H7  | H3  | ○<br>P936                | ×<br>※1 | 未確認<br>※2   | ※1 照射光に影が出る為適用不可<br>※2 H3フォグは未確認。バックカバー後方寸法と前方寸法要確認。           |
|            |             |     | H1    | D2R | H3  | ○<br>P936                | -       | 未確認<br>※1   | ※1 H3フォグは未確認。バックカバー後方寸法と前方寸法要確認。                               |





# RG POWER LED ヘッド/フォグバルブ 車種別適合表



**【ご注意】**

- 本適合表に記載されている車種でも、年式・型式・グレード・寒冷地仕様・車両個体差、ディーラーオプションの違いなどにより、表示のバルブが装着使用できない場合があります。必ず現車にて寸法適用確認をお願いします。
- 本適合表に記載の情報は、純正灯具に使用されているバルブを基に記載しております。ディーラーオプションや社外灯具は適合しない場合があります。
- 本製品はJIS規格D5500の規定に基づき設計・生産を行い車検対応としておりますが、車検場によっては検査機器の備えが無く検査官の目視による判断に委ねられており、必ずしも車検に通らない場合もございます。その場合は元の純正バルブへ交換してください。また、バルブ交換後の純正バルブは本製品使用中は予備として保管してください。
- 本製品は車検対応基準で製作を行っておりますが、検査上における光度テスターは「新光源」(HID/LED)対応のモデルにて測定・光軸調整を行ってください。新光源に対応していないテスターでの測定及び検査は正確に測定できない恐れがあります。
- 仕様及び外観は予告なく変更する場合がございます。
- コンパクトスター-HFは商用車使用保証1年間、プレミアムモデル2は保証2年間となります。

**【注意】コンパクトスター-P932をHB4用で装着の際は、付属のOリング(フランジ)と入れ替えて装着してください。※標準ではHB3のリング(フランジ)付き**

2024.5更新

| SUZUKI               |               |                      | 純正バルブ |     |                        | RG LED/バルブ適用 (品番RGH-)                                     |   |   | 備考  |
|----------------------|---------------|----------------------|-------|-----|------------------------|---|---|---|---|
| 車種名                  | 年式            | 型式                   | HI    | LO  | Fog                    | HI  | LO  | Fog   |   |
| エブリイワゴン              | H11.1-H17.7   | DA52.62#<br>DB52.62# | H4    |     | H3a                    | ○<br>P973<br>P934/P944                                    |   | ×<br>※1   | ※1 適用品無し  |
|                      | H17.8-H27.1   | DA64W                | H4    |     | H8                     | ○<br>P973<br>P934/P944                                    |   | ○※1<br>TWIN:P551<br>CS:P541/P543<br>P931/P941/P971<br>/P972 | ※1 角レンズタイプはロック時バルブが斜めの為、発光部30度ほど回転必要。P931/P941は回転機構ない為、そのままロックする位置まで回転。   |
|                      |               |                      | H1    | D2R | H8                     | ○※1   | -   | ○※2<br>TWIN:P551<br>CS:P541/P543<br>P931/P941/P971<br>/P972 | ※1 固定ピンバルブ後方部に対して、やや広げる必要あり。灯具挿入部個体差によりやや加工が必要な場合あり。<br>※2 角レンズタイプはロック時バルブが斜めの為、発光部30度ほど回転必要。P931/P941は回転機構ない為、そのままロックする位置まで回転。 |
|                      | H27.2-        | DA17W                | H4    |     | H16                    | ○<br>P973<br>P934/P944                                    |   | ○<br>TWIN:P551<br>CS:P541/P543<br>P931/P941/P971<br>/P972   |   |
| H1                   |               |                      | D4R   | H16 | ○<br>P936              | -   | ○<br>TWIN:P551<br>CS:P541/P543<br>P931/P941/P971<br>/P972 |   |   |
| エブリイバン               | H17.8-H27.1   | DA64V                | H4    |     | H8                     | ○<br>P973<br>P934/P944                                    |   | ○<br>TWIN:P551<br>CS:P541/P543<br>P931/P941/P971<br>/P972   |   |
|                      | H27.2-        | DA17V                | H4    |     | H16                    | ○<br>P973<br>P934/P944                                    |   | ○<br>TWIN:P551<br>CS:P541/P543<br>P931/P941/P971<br>/P972   |   |
| キザシ                  | H21.10-H27.12 | RE.RF91S             | H7    | D2S | H11                    | ○<br>P935   | 未確認   | ○<br>TWIN:P551<br>CS:P541/P543<br>P931/P941/P971<br>/P972   |   |
| キャリイ<br>(スーパーキャリイ含む) | H11.1-H17.7   | DA52.62#<br>DB52.62# | H4    |     | H3a                    | ○<br>P973   |   | ×<br>※1   | ※1 適用品無し  |
|                      | H17.8-H25.8   | DA63T                | H4    |     | -                      | ○<br>P973<br>P934/P944                                    |   | -   |   |
|                      | H25.8-H27.7   | DA16T                | H4    |     | H8                     | ○<br>P973<br>P934/P944                                    |   | ○<br>TWIN:P551<br>CS:P541/P543<br>P931/P941/P971<br>/P972   |   |
|                      |               |                      | D4S   | H8  | 未確認                    |   | ○<br>TWIN:P551<br>CS:P541/P543<br>P931/P941/P971<br>/P972 |   |   |
|                      |               |                      | H4    | H16 | ○<br>P973<br>P934/P944 |   | ○<br>TWIN:P551<br>CS:P541/P543<br>P931/P941/P971<br>/P972 |   |   |
|                      |               | D4S                  | H16   | 未確認 |                        | ○<br>TWIN:P551<br>CS:P541/P543<br>P931/P941/P971<br>/P972 |   |   |   |
| クロスビー                | H29.12-       | MN71S                | H4    |     | LED                    | ○<br>P973<br>P934/P944                                    |   | ×<br>※1   |   |
|                      |               |                      | LED   | LED | LED                    | ×<br>※1   | ×<br>※1   | ×<br>※1   |   |
| Kei                  | H10.10-H21.10 | HN11.12S<br>HN21.22S | H4    |     | H3a                    | ○<br>P973<br>P934/P944                                    |   | ×<br>※1   | ※1 適用品無し  |
| シボレークルーズ             | H15.11-H20.7  | HR51S.52#            | H4    |     | H11                    | ○※1<br>P973<br>P934/P944                                  |   | ○<br>TWIN:P551<br>CS:P541/P543<br>P931/P941/P971<br>/P972   | ※1 H15.10以前は特殊バルブの為、適合品なし。  |
|                      |               |                      | H4    |     | H11                    | ○※1<br>P973<br>P934/P944                                  |   | ○<br>TWIN:P551<br>CS:P541/P543<br>P931/P941/P971<br>/P972   | ※1 H15.10以前は特殊バルブの為、適合品なし。  |
| シボレーMW               | H18.1-H22.12  | ME34S                | HB3   | HB4 | H3a                    | ○<br>P932/P971  | ○<br>P932/P971  | ×<br>※1   | ※1 適用品無し  |

# RG POWER LED ヘッド/フォグバルブ 車種別適合表



**【ご注意】**

- 本適合表に記載されている車種でも、年式・型式・グレード・寒冷地仕様・車両個体差、ディーラーオプションの違いなどにより、表示のバルブが装着使用できない場合があります。必ず現車にて寸法適用確認をお願いします。
- 本適合表に記載の情報は、純正灯具に使用されているバルブを基に記載しております。ディーラーオプションや社外灯具は適合しない場合があります。
- 本製品はJIS規格D5500の規定に基づき設計・生産を行い車検対応としておりますが、車検場によっては検査機器の備えが無く検査官の目視による判断に委ねられており、必ずしも車検に通らない場合もございます。その場合は元の純正バルブへ交換してください。また、バルブ交換後の純正バルブは本製品使用中は予備として保管してください。
- 本製品は車検対応基準で製作を行っておりますが、検査上における光度テスターは「新光源」(HID/LED)対応のモデルにて測定・光軸調整を行ってください。新光源に対応していないテスターでの測定及び検査は正確に測定できない恐れがあります。
- 仕様及び外観は予告なく変更する場合がございます。
- コンパクトスターHFは商用車使用保証1年間、プレミアムモデル2は保証2年間となります。

**【注意】コンパクトスターP932をHB4用で装着の際は、付属のOリング(フランジ)と入れ替えて装着してください。※標準ではHB3のリング(フランジ)付き**

2024.5更新

| SUZUKI  |                             |                                  | 純正バルブ |           |                        | RG LEDバルブ適用 (品番RGH-)   |   |   | 備考  |
|---------|-----------------------------|----------------------------------|-------|-----------|------------------------|------------------------|---|---|---|
| 車種名     | 年式                          | 型式                               | HI    | LO        | Fog                    | HI                     | LO  | Fog   |   |
| ジムニー    | H14.1-H17.9                 | JB23W                            | H4    |           | H8                     | ○<br>P973<br>P934/P944 |   | ○※1<br>CS:P541/P543<br>P931/P941/P971<br>/P972              | ※1 P551は後方干渉の為、適用不可。フォグランプ脱着しての取付が必要。P541/P543後方寸法ギリギリの車両あり(個体差)                                |
|         | H17.10-H30.6                |                                  | H4    |           | H8                     | ○<br>P973<br>P934/P944 |   | ○※1<br>CS:P541/P543<br>P931/P941/P971<br>/P972              | ※1 P551は後方干渉の為、適用不可。フォグランプ脱着しての取付が必要。P541/P543後方寸法ギリギリの車両あり(個体差)                                |
|         | H30.7-                      | JB64W                            | H4    |           | H16                    | ○<br>P973<br>P934/P944 |   | ○<br>TWIN:P551<br>CS:P541/P543<br>P931/P941/P971<br>/P972   |   |
|         |                             |                                  | LED   | LED       | LED                    | ×                      | ×   | ×   | ※1 適用品無し  |
| ジムニーシエラ | H16.10-H30.6                | JB43W                            | H4    |           | H11                    | ○<br>P973<br>P934/P944 |   | ○※1<br>CS:P541/P543<br>P931/P941/P971<br>/P972              | ※1 P551は後方干渉の為、適用不可   |
|         | H30.7-                      | JB74W                            | H4    |           | H16                    | ○<br>P973<br>P934/P944 |   | ○<br>TWIN:P551<br>CS:P541/P543<br>P931/P941/P971<br>/P972   |   |
|         |                             |                                  | LED   | LED       | LED                    | ×                      | ×   | ×   | ※1 適用品無し  |
| スイフト    | H15.10-H16.10               | HT51#.#81#                       | H4    |           | H11                    | ○<br>P973<br>P934/P944 |   | ○※1<br>CS:P541/P543<br>P931/P941/P971<br>/P972              | ※1 P551は後方干渉の為、適用不可。H11ではない特殊バルブの設定車両は適用不可  |
|         | H16.11-H22.9                | ZC11.21.71S<br>ZD11.21S<br>ZC31S | H4    |           | H11                    | ○<br>P973<br>P934/P944 |   | ○※1<br>CS:P541/P543<br>P931/P941/P971<br>/P972              | ※1 P551は後方干渉の為、適用不可。  |
|         |                             |                                  | D2S   |           | H11                    | 未確認                    |   | ○※1<br>CS:P541/P543<br>P931/P941/P971<br>/P972              | ※1 P551は後方干渉の為、適用不可。  |
|         | H22.9-H28.11                | ZC.ZD72S                         | H4    |           | H11                    | ○<br>P973<br>P934/P944 |   | ○※1<br>TWIN:P551<br>CS:P541/P543<br>P931/P941/P971<br>/P972 | ※1 装着の際、運転席側のバンパーを前方に出して装着が必要。(運転席側のウオッシャータンクに干渉するため)   |
|         |                             |                                  | D2S   |           | H11                    | 未確認                    |   | ○※1<br>TWIN:P551<br>CS:P541/P543<br>P931/P941/P971<br>/P972 | ※1 装着の際、運転席側のバンパーを前方に出して装着が必要。(運転席側のウオッシャータンクに干渉するため)   |
|         | H23.12-H28.11               | ZC32S                            | H4    |           | H11                    | ○<br>P973<br>P934/P944 |   | ○※1<br>TWIN:P551<br>CS:P541/P543<br>P931/P941/P971<br>/P972 | ※1 装着の際、運転席側のバンパーを前方に出して装着が必要。(運転席側のウオッシャータンクに干渉するため)   |
|         |                             |                                  | D2S   |           | H11                    | ○※2<br>P910            |   | ○※1<br>TWIN:P551<br>CS:P541/P543<br>P931/P941/P971<br>/P972 | ※1 装着の際、運転席側のバンパーを前方に出して装着が必要。(運転席側のウオッシャータンクに干渉するため)<br>※2 ヘッドランプ上のアッパーサポート及びヒューズボックスの取り外しが必要。 |
|         | H28.12-R5.12                | ZC.ZD43S<br>ZC.ZD53S             | H4    |           | H11                    | ○<br>P973<br>P934/P944 |   | ○<br>TWIN:P551<br>CS:P541/P543<br>P931/P941/P971<br>/P972   | HYBRID RS / HYBRID ML   |
|         |                             |                                  | LED   |           | H11                    | ×                      |   | ○<br>TWIN:P551<br>CS:P541/P543<br>P931/P941/P971<br>/P972   | HYBRID RS / HYBRID ML<br>※1 適用品無し   |
|         |                             | ZC13S.ZC83S                      |       | LED       |                        | H11                    | ×   |   | ○<br>TWIN:P551<br>CS:P541/P543<br>P931/P941/P971<br>/P972                                       |
|         | ZC.ZD83S                    | H4                               |       | H11       | ○<br>P973<br>P934/P944 |                        | ○<br>TWIN:P551<br>CS:P541/P543<br>P931/P941/P971<br>/P972 | ML / XG   |   |
| R5.12-  | ZCDDS.ZDDDS<br>ZCED.S.ZDEDS | LED                              |       | LED (L1B) | ×                      |                        | ○※1<br>P901/P902  | ※1 MZグレードはL1B対応。MX/XGグレードは標準装備ない為未確認。                       |   |



# RG POWER LED ヘッド/フォグバルブ 車種別適合表



**【ご注意】**

- 本適合表に記載されている車種でも、年式・型式・グレード・寒冷地仕様・車両個体差、ディーラーオプションの違いなどにより、表示のバルブが装着使用できない場合があります。必ず現車にて寸法適用確認をお願いします。
- 本適合表に記載の情報は、純正灯具に使用されているバルブを基に記載しております。ディーラーオプションや社外灯具は適合しない場合があります。
- 本製品はJIS規格D5500の規定に基づき設計・生産を行い車検対応としておりますが、車検場によっては検査機器の備えが無く検査官の目視による判断に委ねられており、必ずしも車検に通らない場合もございます。その場合は元の純正バルブへ交換してください。また、バルブ交換後の純正バルブは本製品使用中は予備として保管してください。
- 本製品は車検対応基準で製作を行っておりますが、検査上における光度テスターは「新光源」(HID/LED)対応のモデルにて測定・光軸調整を行ってください。新光源に対応していないテスターでの測定及び検査は正確に測定できない恐れがあります。
- 仕様及び外観は予告なく変更する場合がございます。
- コンパクトスター-HFは商用車使用保証1年間、プレミアムモデル2は保証2年間となります。

**【注意】コンパクトスター-P932をHB4用で装着の際は、付属のOリング(フランジ)と入れ替えて装着してください。※標準ではHB3のリング(フランジ)付き**

2024.5更新

| SUZUKI           |              |             | 純正バルブ |     |          | RG LEDバルブ適用(品番RGH-)    |     |   | 備考                                       |          |
|------------------|--------------|-------------|-------|-----|----------|------------------------|-----|---|--|----------|
| 車種名              | 年式           | 型式          | HI    | LO  | Fog      | HI                     | LO  | Fog   |  |          |
| ソリオ              | H17.8-H22.12 | MA34S       | H4    |     | H3a      | ○<br>P973<br>P934/P944 |     | ×<br>※1   | ※1 適用品無し                                 |          |
|                  |              |             | HB3   | D2S | H3       | ○<br>P932/P971         | 未確認 | ×<br>※1   | ※1 適用品無し                                 |          |
|                  | H23.1-H27.8  | MA15S       | H4    |     | H11      | ○<br>P973<br>P934/P944 |     | ○<br>TWIN:P551<br>CS:P541/P543<br>P931/P941/P971<br>/P972   |  |          |
|                  |              |             | D2S   |     | H11      | ×                      | ※1  | ○<br>TWIN:P551<br>CS:P541/P543<br>P931/P941/P971<br>/P972   | ※1 HID→LEDヘッドはバルブ固定方法が特殊なため装着不可。         |          |
|                  | H27.9-H28.10 | MA26.36S    | H4    |     | H11      | ○<br>P973<br>P934/P944 |     | ○<br>TWIN:P551<br>CS:P541/P543<br>P931/P941/P971<br>/P972   |  |          |
|                  |              |             | H9    | D4R | H11      | ○※1<br>P931/P941       | -   | ○<br>TWIN:P551<br>CS:P541/P543<br>P931/P941/P971<br>/P972   | HYBRID MZ<br>※1 プレミアムモデルは未確認             |          |
|                  | H28.11-      | MA46S.MA36A | H9    | D4R | H11      | ○※1<br>P931/P941       | -   | ○<br>TWIN:P551<br>CS:P541/P543<br>P931/P941/P971<br>/P972   | HYBRID SZ / HYBRID MZ<br>※1 プレミアムモデルは未確認 |          |
|                  |              | MA36S.MA26S | H4    |     | H11      | ○<br>P973<br>P934/P944 |     | ○<br>TWIN:P551<br>CS:P541/P543<br>P931/P941/P971<br>/P972   | HYBRID SX / HYBRID MX / G                |          |
|                  | R2.12-       | MA37S       | H4    |     | LED      | ○<br>P973<br>P934/P944 |     | ×   | ※1                                       | ※1 適用品無し |
|                  |              |             | LED   | LED | LED      | ×                      | ※1  | ×   | ※1                                       | ※1 適用品無し |
| ソリオバンディット        | H24.6-H27.8  | MA15S       | D4S   |     | H11      | 未確認                    |     | ○<br>TWIN:P551<br>CS:P541/P543<br>P931/P941/P971<br>/P972   |  |          |
|                  | H27.9-H28.10 | MA36S       | LED   |     | H11      | ×                      | ※1  | ○<br>TWIN:P551<br>CS:P541/P543<br>P931/P941/P971<br>/P972   | ※1 適用品無し                                 |          |
|                  | H28.11-H30.6 | MA46S.MA36A | LED   |     | H11      | ×                      | ※1  | ○<br>TWIN:P551<br>CS:P541/P543<br>P931/P941/P971<br>/P972   | HYBRID SV / HYBRID MV<br>※1 適用品無し        |          |
|                  | H30.7-       | MA36A       | LED   | LED | LED      | ×                      | ※1  | ×   | ※1                                       | ※1 適用品無し |
|                  | R2.12-       | MA37S       | LED   |     | LED      | ×                      | ※1  | ×   | ※1                                       | ※1 適用品無し |
| ハスラー<br>※次ページへ続く | H26.1-H27.11 | MR31S       | H4    |     | H8       | ○<br>P973<br>P934/P944 |     | ○<br>TWIN:P551<br>CS:P541/P543<br>P931/P941/P971<br>/P972   |  |          |
|                  |              |             | D4S   |     | H8       | ○<br>P911              |     | ○<br>TWIN:P551<br>CS:P541/P543<br>P931/P941/P971<br>/P972   |  |          |
|                  | H27.12-R1.12 | MR31S.41S   | H4    |     | H16      | ○<br>P973<br>P934/P944 |     | ○<br>TWIN:P551<br>CS:P541/P543<br>P931/P941/P971<br>/P972   |  |          |
|                  |              |             | D4S   |     | H16orLED | ○<br>P911              |     | ○※1<br>TWIN:P551<br>CS:P541/P543<br>P931/P941/P971<br>/P972 | ※1 フォグLEDの場合は適用外                         |          |

# RG POWER LED ヘッド/フォグバルブ 車種別適合表



**【ご注意】**

- 本適合表に記載されている車種でも、年式・型式・グレード・寒冷地仕様・車両個体差、ディーラーオプションの違いなどにより、表示のバルブが装着使用できない場合があります。必ず現車にて寸法適用確認をお願いします。
- 本適合表に記載の情報は、純正灯具に使用されているバルブを基に記載しております。ディーラーオプションや社外灯具は適合しない場合があります。
- 本製品はJIS規格D5500の規定に基づき設計・生産を行い車検対応としておりますが、車検場によっては検査機器の備えが無く検査官の目視による判断に委ねられており、必ずしも車検に通らない場合もございます。その場合は元の純正バルブへ交換してください。また、バルブ交換後の純正バルブは本製品使用中は予備として保管してください。
- 本製品は車検対応基準で製作を行っておりますが、検査上における光度テスターは「新光源」(HID/LED)対応のモデルにて測定・光軸調整を行ってください。新光源に対応していないテスターでの測定及び検査は正確に測定できない恐れがあります。
- 仕様及び外観は予告なく変更する場合がございます。

**【注意】コンパクトスターP932をHB4用で装着の際は、付属のOリング(フランジ)と入れ替えて装着してください。※標準ではHB3のリング(フランジ)付き**

2024.5更新

| SUZUKI           |              |           | 純正バルブ |     |       | RG LEDバルブ適用(品番RGH-) |  |  | 備考   |
|------------------|--------------|-----------|-------|-----|-------|---------------------|--|--|--|
| 車種名              | 年式           | 型式        | HI    | LO  | Fog   | HI                  | LO   | Fog  |  |
| ハスラー             | R2.1-        | MR92S.52S | LED   |     | LED   | ×                   |  | ×  | HYBRID X(ターボ)<br>※1 適用品無し  |
|                  |              |           |       |     |       | ※1                  |  | ※1   |  |
| バレット             | H20.1-H25.2  | MK21S     | H4    |     | H8    | ○                   |  | ○※1  | HYBRID G(ターボ)<br>※1 IPF製オプションフォグランプ。<br>イエローコーティングレンズは適用不可。  |
|                  |              |           |       |     |       | P973<br>P934/P944   |  | TWIN:P551<br>CS:P541/P543<br>P931/P941/P971<br>/P972   |  |
| バレットSW           | H20.9-H25.2  | MK21S     | H4    |     | H8    | ○                   |  | ○  | ※1 HID→LEDヘッド スペース確保できない為取付不可  |
|                  |              |           |       |     |       | P973<br>P934/P944   |  | TWIN:P551<br>CS:P541/P543<br>P931/P941/P971<br>/P972   |  |
| バレーノ             | H28.3-       | WB42.32S  | H4    |     | H11   | ○                   |  | ○  | ※1 HID→LEDヘッド スペース確保できない為取付不可  |
|                  |              |           |       |     |       | P973<br>P934/P944   |  | TWIN:P551<br>CS:P541/P543<br>P931/P941/P971<br>/P972   |  |
| ランディ<br>※次ページへ続く | H19.1-H19.12 | SC.SNC25  | H4    |     | H8    | ○                   |  | ○  | ※1 プレミアムモデル2はバックカバー付きの為不可  |
|                  |              |           |       |     |       | P973<br>P934/P944   |  | TWIN:P551<br>CS:P541/P543<br>P931/P941/P971<br>/P972   |  |
|                  | H20.1-H22.11 | SC.SNC25  | HB3   | H11 | H8    | ○※1                 | ○※1  | ○  | ※1 プレミアムモデル2はバックカバー付きの為不可<br>※2 別売ゴムカバー必要(RGH-P922)95mmタイプ   |
|                  |              |           |       |     |       | P932                | P931/P941  | TWIN:P551<br>CS:P541/P543<br>P931/P941/P971<br>/P972   |  |
|                  | H22.12-H24.7 | SC.SNC26  | HB3   | HB4 | H8    | ○※1                 | ○※2  | ○※3  | ※1 プレミアムモデル2はバックカバー付きの為不可<br>※2 カットラインに合わせて発光部回転。P932は回転機構ない為、そのままロックする位置まで回転。<br>※3 リングイルミフォグランプは装着不可 |
|                  |              |           |       |     |       | P932                | P932/P971  | TWIN:P551<br>CS:P541/P543<br>P931/P941/P971<br>/P972   |  |
| HB3              |              |           | D2R   | H8  | ○※1   | -                   | ○※2  |  |  |
|                  |              |           |       |     | P932  |                     | TWIN:P551<br>CS:P541/P543<br>P931/P941/P971<br>/P972 |  |  |
| H24.8-H25.12     | SC.SHC.SNC26 | HB3       | HB4   | H8  | ○※1.2 | ○※2                 | ○※3  | ※1 プレミアムモデル2はバックカバー付きの為不可<br>※2 カットラインに合わせて発光部回転。P932は回転機構ない為、そのままロックする位置まで回転。<br>※3 リングイルミフォグランプは装着不可 |  |
|                  |              |           |       |     | P932  | P932/P971           | TWIN:P551<br>CS:P541/P543<br>P931/P941/P971<br>/P972 |  |  |
|                  |              |           | HB3   | D2R | H8    | ○※1                 | -  | ○※2  | ※1 プレミアムモデル2はバックカバー付きの為不可<br>※2 リングイルミフォグランプは装着不可  |
|                  |              |           |       |     |       | P932/P971           | TWIN:P551<br>CS:P541/P543<br>P931/P941/P971<br>/P972 |  |  |

# RG POWER LED ヘッド/フォグバルブ 車種別適合表



**【ご注意】**

- 本適合表に記載されている車種でも、年式・型式・グレード・寒冷地仕様・車両個体差、ディーラーオプションの違いなどにより、表示のバルブが装着使用できない場合があります。必ず現車にて寸法適用確認をお願いします。
- 本適合表に記載の情報は、純正灯具に使用されているバルブを基に記載しております。ディーラーオプションや社外灯具は適合しない場合があります。
- 本製品はJIS規格D5500の規定に基づき設計・生産を行い車検対応としておりますが、車検場によっては検査機器の備えが無く検査官の目視による判断に委ねられており、必ずしも車検に通らない場合もございます。その場合は元の純正バルブへ交換してください。また、バルブ交換後の純正バルブは本製品使用中は予備として保管してください。
- 本製品は車検対応基準で製作を行っておりますが、検査上における光度テスターは「新光源」(HID/LED)対応のモデルにて測定・光軸調整を行ってください。新光源に対応していないテスターでの測定及び検査は正確に測定できない恐れがあります。
- 仕様及び外観は予告なく変更する場合がございます。
- コンパクトスター-HFは商用車使用保証1年間、プレミアムモデル2は保証2年間となります。

**【注意】コンパクトスター-P932をHB4用で装着の際は、付属のOリング(フランジ)と入れ替えて装着してください。※標準ではHB3のリング(フランジ)付き**

2024.5更新

| SUZUKI           |                           |               | 純正バルブ |          |                        | RG LEDバルブ適用(品番RGH-)    |   |   | 備考  |
|------------------|---------------------------|---------------|-------|----------|------------------------|------------------------|---|---|---|
| 車種名              | 年式                        | 型式            | HI    | LO       | Fog                    | HI                     | LO  | Fog   |   |
| ランディ             | H26.1-H28.11              | SC.SHC.SNC26  | HB3   | H11      | H11                    | ○※1<br>P932/P971       | ○<br>P971<br>P931/P941                                    | ○※2<br>TWIN:P551<br>CS:P541/P543<br>P931/P941/P971<br>/P972 | ※1 発光部が水平になるように発光部回転。P932は回転機構がない為、そのままロックする位置まで回転。<br>※2 リングイルミフォグランプは装着不可             |
|                  |                           |               | HB3   | LED      | H11                    | ○※1<br>P932/P971       | ×<br>※2   | ○※3<br>TWIN:P551<br>CS:P541/P543<br>P931/P941/P971<br>/P972 | ※1 発光部が水平になるように発光部回転。P932は回転機構がない為、そのままロックする位置まで回転。<br>※2 適用品無し<br>※3 リングイルミフォグランプは装着不可 |
|                  | H28.12-R4.8               | SC.SGC.SGNC27 | H9    | H11      | H11                    | ○※1<br>P931/P941       | ○<br>P971<br>P931/P941                                    | ○※2<br>TWIN:P551<br>CS:P541/P543<br>P931/P941/P971<br>/P972 | ※1 プレミアムモデル2はバックカバー付きの為不可<br>※2 リングイルミフォグランプは装着不可、標準LEDフォグは装着不可                         |
|                  |                           |               | H9    | LED      | H11                    | ○※1<br>P931/P941       | ×<br>※2   | ○※3<br>TWIN:P551<br>CS:P541/P543<br>P931/P941/P971<br>/P972 | ※1 プレミアムモデル2はバックカバー付きの為不可<br>※2 適用品無し<br>※3 リングイルミフォグランプは装着不可、標準LEDフォグは装着不可             |
| R4.8-            | ZWR90C.95C<br>MZRA90C.95C | LED           | LED   | LED(L1B) | ×<br>※1                | ×<br>※1                | ○※2<br>P901/P902  | ※1 適用品無し<br>※2 アクセサリーオプション設定白・黄色切替型の為、明るくしたい場合に交換推奨。        |   |
| ワゴンR<br>※次ページへ続く | H10.10-H15.8              | MC#           | H4    |          | -                      | ○<br>P973<br>P934/P944 |   | -   |   |
|                  | H10.10-H13.10             |               | HB3   | H3C      | H3a                    | ○※1<br>P932/P971       | ×<br>※2   | ×<br>※2   | RR(ダブルアール)<br>※1 発光部が水平になるように発光部回転。P932は回転機構がない為、そのままロックする位置まで回転。                       |
|                  | H13.11-H15.8              | MC#           | HB3   | H3C      | H3a                    | ○※1<br>P932/P971       | ×<br>※2   | ×<br>※2   | ※1 発光部が水平になるように発光部回転。P932は回転機構がない為、そのままロックする位置まで回転。                                     |
|                  |                           |               | H7    | D2S      | H3a                    | ○<br>P935              | 未確認   | ×<br>※1   | ※1 適用品無し  |
|                  | H15.9-H20.8               | MH#1S.22S     | H4    |          | H8                     | ○<br>P973<br>P934/P944 |   | ○※1<br>P541/P543<br>P931/P941/P971<br>/P972                 | ※1 P551は後方干渉の為、適用不可   |
|                  |                           |               | D2S   |          | H8                     | 未確認                    |   | ○※1<br>P541/P543<br>P931/P941/P971<br>/P972                 | ※1 P551は後方干渉の為、適用不可   |
|                  | H20.9-H24.9               | MH23S         | H4    |          | H8                     | ○<br>P973<br>P934/P944 |   | ○<br>TWIN:P551<br>CS:P541/P543<br>P931/P941/P971<br>/P972   |   |
|                  |                           |               | H7    | D2R      | H8                     | ○<br>P935              | -   | ○<br>TWIN:P551<br>CS:P541/P543<br>P931/P941/P971<br>/P972   |   |
|                  | H24.9-H26.7               | MH34S         | H4    |          | H8                     | ○<br>P973<br>P934/P944 |   | ○<br>TWIN:P551<br>CS:P541/P543<br>P931/P941/P971<br>/P972   | フォグランプはディーラーオプション   |
|                  | H26.8-H29.1               | MH34S.MH44S   | H4    |          | H16                    | ○<br>P973<br>P934/P944 |   | ○<br>TWIN:P551<br>CS:P541/P543<br>P931/P941/P971<br>/P972   | Sエネチャージ<br>フォグランプはディーラーオプション  |
| H9               |                           |               | D4R   | H16      | ○※1<br>P931/P941       | -                      | ○<br>TWIN:P551<br>CS:P541/P543<br>P931/P941/P971<br>/P972 | Sエネチャージ<br>フォグランプはディーラーオプション<br>※1 プレミアムモデル2はバックカバー付きの為不可   |   |
| H29.2-R1.12      | MH35S.MH55S               | H4            |       | LED      | ○<br>P973<br>P934/P944 |                        | ×<br>※1   | ※1 適用品無し  |   |
|                  |                           | HB3           | LED   | LED      | ○※1<br>P932            | ×<br>※2                | ×<br>※2   | ※1 プレミアムモデル2はバックカバー付きの為不可<br>※2 適用品無し                       |   |

# RG POWER LED ヘッド/フォグバルブ 車種別適合表



**【ご注意】**

- 本適合表に記載されている車種でも、年式・型式・グレード・寒冷地仕様・車両個体差、ディーラーオプションの違いなどにより、表示のバルブが装着使用できない場合があります。必ず現車にて寸法適用確認をお願いします。
- 本適合表に記載の情報は、純正灯具に使用されているバルブを基に記載しております。ディーラーオプションや社外灯具は適合しない場合があります。
- 本製品はJIS規格D5500の規定に基づき設計・生産を行い車検対応としておりますが、車検場によっては検査機器の備えが無く検査官の目視による判断に委ねられており、必ずしも車検に通らない場合もございます。その場合は元の純正バルブへ交換してください。また、バルブ交換後の純正バルブは本製品使用中は予備として保管してください。
- 本製品は車検対応基準で製作を行っておりますが、検査上における光度テスターは「新光源」(HID/LED)対応のモデルにて測定・光軸調整を行ってください。新光源に対応していないテスターでの測定及び検査は正確に測定できない恐れがあります。
- 仕様及び外観は予告なく変更場合がございます。
- コンパクトスターHFは商用車使用保証1年間、プレミアムモデル2は保証2年間となります。

**【注意】コンパクトスターP932をHB4用で装着の際は、付属のOリング(フランジ)と入れ替えて装着してください。※標準ではHB3のリング(フランジ)付き**

2024.5更新

| SUZUKI      |              |                                 | 純正バルブ |     |     | RG LEDバルブ適用(品番RGH-)    |                  |   | 備考   |
|-------------|--------------|---------------------------------|-------|-----|-----|------------------------|------------------|---|--|
| 車種名         | 年式           | 型式                              | HI    | LO  | Fog | HI                     | LO               | Fog   |  |
| ワゴンR        | R2.1-        | MH95S.MH85S                     | H4    |     | LED | ○<br>P973<br>P934/P944 |                  | ×<br>※1   | ※1 適用品無し   |
|             |              |                                 | HB3   | LED | LED | ○<br>P932              | ×<br>※2          | ×<br>※2   | ※1 プレミアムモデル2はバックカバー付きの為不可<br>※2 適用品無し  |
| ワゴンRスティングレー | H19.2-H20.8  | MH21S.22S                       | HB3   | D2S | H8  | ○※1<br>P932/P971       | ×<br>※2          | ○<br>TWIN:P551<br>CS:P541/P543<br>P931/P941/P971<br>/P972 | ※1 発光部が水平になるように発光部回転。P932は回転機構がない為、そのままロックする位置まで回転。<br>※2 HID→LEDヘッド スペース確保できない為取付不可   |
|             | H20.9-H24.9  | MH23S                           | D2S   |     | H8  | ×<br>※1                |                  | ○<br>TWIN:P551<br>CS:P541/P543<br>P931/P941/P971<br>/P972 | ※1 HID→LEDヘッド スペース確保できない為取付不可  |
|             | H24.9-H26.7  | MH34S                           | D4S   |     | H8  | ×<br>※1                |                  | ○<br>TWIN:P551<br>CS:P541/P543<br>P931/P941/P971<br>/P972 | ※1 HID→LEDヘッド スペース確保できない為取付不可  |
|             | H26.8-H29.1  | MH34S.MH44S                     | D4S   |     | H16 | ×<br>※1                |                  | ○<br>TWIN:P551<br>CS:P541/P543<br>P931/P941/P971<br>/P972 | Sエネチャージ<br>※1 HID→LEDヘッド スペース確保できない為取付不可   |
|             | H29.2-R1.12  | MH35S.MH55S                     | LED   |     | LED | ×<br>※1                |                  | ×<br>※1   | ※1 適用品無し   |
|             | R2.1-        | MH95S.MH55S                     | LED   |     | LED | ×<br>※1                |                  | ×<br>※1   | ※1 適用品無し   |
| ワゴンRスマイル    | R3.9-        | MX81S                           | H4    |     | -   | ○<br>P973<br>P934/P944 |                  | -   | G  |
|             |              | MX91S                           | H4    |     | -   | ○<br>P973<br>P934/P944 |                  | -   | HYBRID S   |
|             |              |                                 | LED   |     | LED | ×<br>※1                |                  | ×<br>※1   | HYBRID Xは標準LED装備<br>※1 適用品無し   |
| ワゴンRソリオ     | H12.12-H14.5 |                                 | H4    |     | H3  | ○<br>P973<br>P934/P944 |                  | 未確認<br>※1   | ※1 H3フォグは未確認。バックカバー後方寸法と前方寸法要確認。   |
|             |              |                                 | HB3   | HB4 | H3  | ○※1<br>P932/P971       | ○※1<br>P932/P971 | 未確認<br>※2   | ※1 発光部が水平になるように発光部回転。P932は回転機構がない為、そのままロックする位置まで回転。<br>※2 H3フォグは未確認。バックカバー後方寸法と前方寸法要確認 |
|             | H14.6-H15.7  | MA64S.34S<br>※MA64Sは<br>H14.11迄 | H4    |     | H3  | ○<br>P973<br>P934/P944 |                  | 未確認<br>※1   | ※1 H3フォグは未確認。バックカバー後方寸法と前方寸法要確認。   |
|             |              |                                 | HB3   | HB4 | H3a | ○※1<br>P932/P971       | ○※1<br>P932/P971 | ×<br>※2   | ※1 発光部が水平になるように発光部回転。P932は回転機構がない為、そのままロックする位置まで回転。                                    |
|             | H15.8-H17.7  | MA64S.34S<br>※MA64Sは<br>H14.11迄 | HB3   | D2S | H3  | ○※1<br>P932/P971       | 未確認              | 未確認<br>※2   | ※1 発光部が水平になるように発光部回転。P932は回転機構がない為、そのままロックする位置まで回転。<br>※2 H3フォグは未確認。バックカバー後方寸法と前方寸法要確認 |
|             |              |                                 | HB3   | HB4 | H3a | ○※1<br>P932/P971       | ○※1<br>P932/P971 | ×<br>※2   | ※1 発光部が水平になるように発光部回転。P932は回転機構がない為、そのままロックする位置まで回転。                                    |
|             |              |                                 | HB3   | D2S | H3  | ○※1<br>P932/P971       | 未確認              | 未確認<br>※2   | ※1 発光部が水平になるように発光部回転。P932は回転機構がない為、そのままロックする位置まで回転。<br>※2 H3フォグは未確認。バックカバー後方寸法と前方寸法要確認 |
|             |              |                                 | HB3   | HB4 | H3a | ○※1<br>P932/P971       | ○※1<br>P932/P971 | ×<br>※2   | ※1 発光部が水平になるように発光部回転。P932は回転機構がない為、そのままロックする位置まで回転。                                    |

# RG POWER LED ヘッド/フォグバルブ 車種別適合表



**[ご注意]**

- 本適合表に記載されている車種でも、年式・型式・グレード・寒冷地仕様・車両個体差、ディーラーオプションの違いなどにより、表示のバルブが装着使用できない場合があります。必ず現車にて寸法適用確認をお願いします。
- 本適合表に記載の情報は、純正灯具に使用されているバルブを基に記載しております。ディーラーオプションや社外灯具は適合しない場合があります。
- 本製品はJIS規格D5500の規定に基づき設計・生産を行い車検対応しておりますが、車検場によっては検査機器の備えが無く検査官の目視による判断に委ねられており、必ずしも車検に通らない場合もございます。その場合は元の純正バルブへ交換してください。また、バルブ交換後の純正バルブは本製品使用中は予備として保管してください。
- 本製品は車検対応基準で製作を行っておりますが、検査上における光度テスターは「新光源」(HID/LED)対応のモデルにて測定・光軸調整を行ってください。新光源に対応していないテスターでの測定及び検査は正確に測定できない恐れがあります。
- 仕様及び外観は予告なく変更する場合がございます。
- コンパクトスターHFは商用車使用保証1年間、プレミアムモデル2は保証2年間となります。

**【注意】コンパクトスターP932をHB4用で装着の際は、付属のOリング(フランジ)と入れ替えて装着してください。※標準ではHB3のリング(フランジ)付き**

2024.5更新

| DAIHATSU                |                              |                    | 純正バルブ |      |          | RG LEDバルブ適用(品番RGH-)      |                |   | 備考   |
|-------------------------|------------------------------|--------------------|-------|------|----------|--------------------------|----------------|---|--|
| 車種名                     | 年式                           | 型式                 | HI    | LO   | Fog      | HI                       | LO             | Fog   |  |
| アトレー(ワゴン)               | H11.1-H17.4                  | S22#.23#           | H4    |      | H3       | ○※1<br>P973<br>P934/P944 |                | ×<br>※2   | ※1 P934/P944はハイビームインジケータアダプター(P953orP951)1ヶ必要。<br>※2 適用品無し             |
| アトレーワゴン                 | H17.5-H29.10                 | S32#.33#G          | HB3   | H7   | H8       | ○<br>P932/P971           | ○<br>P935      | ○<br>TWIN:P551<br>CS:P541/P543<br>P931/P941/P971<br>/P972   |  |
|                         |                              |                    | HB3   | D4R  | H8       | ○<br>P932/P971           | -              | ○<br>TWIN:P551<br>CS:P541/P543<br>P931/P941/P971<br>/P972   |  |
|                         | H29.11-R3.11                 |                    | H4    |      | LED      | ○<br>P973<br>P934/P944   |                | ×<br>※1   | ※1 適用品無し   |
|                         |                              |                    | LED   | LED  | LED      | ×<br>※1                  | ×<br>※1        | ×<br>※1   | ※1 適用品無し   |
| アトレー                    | R3.12-                       | S700V.W<br>S710V.W | H4    |      | LED(L1B) | ○<br>P973<br>P934/P944   |                | ○<br>P901/P902  | ※1 適用品無し   |
|                         |                              |                    | LED   | LED  | LED(L1B) | ×<br>※1                  | ×<br>※1        | ○<br>P901/P902  | ※1 適用品無し   |
| アルティス                   | H13.9-H16.6                  | ACV3#N             | HB3   | HIR2 | HB4      | ○<br>P932/P971           | ○<br>P933/P971 | ○※1<br>TWIN:P552<br>CS:P542/P544<br>P932/P971/P972          | ※1 ロック時バルブが斜めの為、発光部30度ほど回転必要。P932は回転機構ない為、そのままロックする位置まで回転。             |
|                         | H16.7-H17.12                 |                    | HB3   | H7   | HB4      | ○<br>P932/P971           | ×<br>※1        | ○※2<br>TWIN:P552<br>CS:P542/P544<br>P932/P971/P972          | ※1 適用品無し<br>※2 ロック時バルブが斜めの為、発光部30度ほど回転必要。P932は回転機構ない為、そのままロックする位置まで回転。 |
|                         | H18.1-H22.2                  | ACV4#N             | HB3   | D4S  | H11      | ○<br>P932/P971           | 未確認            | ○<br>TWIN:P551<br>CS:P541/P543<br>P931/P941/P971<br>/P972   |  |
|                         | H24.5-H29.6                  | AVV50N             | HB3   | D4S  | H11      | ○<br>P932/P971           | 未確認            | ○<br>TWIN:P551<br>CS:P541/P543<br>P931/P941/P971<br>/P972   |  |
|                         |                              |                    | HB3   | D4S  | LED      | ○<br>P932/P971           | 未確認            | ×<br>※1   | ※1 適用品無し   |
|                         | H29.7-                       | AXVH70N            | LED   | LED  | LED      | ×<br>※1                  | ×<br>※1        | ×<br>※1   | ※1 適用品無し   |
| ウェイク                    | H26.12-H28.4                 | LA700.710S         | HB3   | LED  | H16      | ○※1<br>P932              | ×<br>※2        | ○<br>TWIN:P551<br>CS:P541/P543<br>P931/P941/P971<br>/P972   | ※1 プレミアムモデル2はバックカバー付きの為不可<br>※2 適用品無し                                  |
|                         | H28.5-                       |                    | H4    |      | H16orLED | ○<br>P973<br>P934/P944   |                | ○※1<br>TWIN:P551<br>CS:P541/P543<br>P931/P941/P971<br>/P972 | ※1 標準LED車は適用不可   |
|                         |                              |                    | HB3   | LED  | H16orLED | ○※1<br>P932              | ×<br>※2        | ○※3<br>TWIN:P551<br>CS:P541/P543<br>P931/P941/P971<br>/P972 | ※1 プレミアムモデル2はバックカバー付きの為不可<br>※2 適用品無し<br>※3 標準LED車は適用不可                |
| エッセ<br>エッセカスタム          | H17.12-H23.9<br>H18.12-H23.9 | L23#.L24#          | H4    |      | H8       | ○<br>P973<br>P934/P944   |                | ○<br>TWIN:P551<br>CS:P541/P543<br>P931/P941/P971<br>/P972   |  |
| キャスト<br>アクティバ,スタイル,スポーツ | H27.9-                       | LA250.260S         | H4    |      | LED      | ○<br>P973<br>P934/P944   |                | ×<br>※1   | ※1 適用品無し   |
|                         |                              |                    | LED   |      | LED      | ×<br>※1                  | ×<br>※1        | ※1 適用品無し  |  |
| COO(クー)                 | H18.5-H25.1                  | M40#.41#           | H4    |      | H11      | ○<br>P973<br>P934/P944   |                | ○<br>TWIN:P551<br>CS:P541/P543<br>P931/P941/P971<br>/P972   |  |
|                         |                              |                    | H9    | D4R  | H11      | ○<br>P971<br>P931/P941   | -              | ○<br>TWIN:P551<br>CS:P541/P543<br>P931/P941/P971<br>/P972   |  |

# RG POWER LED ヘッド/フォグバルブ 車種別適合表



**【ご注意】**

- 本適合表に記載されている車種でも、年式・型式・グレード・寒冷地仕様・車両個体差、ディーラーオプションの違いなどにより、表示のバルブが装着使用できない場合があります。必ず現車にて寸法適用確認をお願いします。
- 本適合表に記載の情報は、純正灯具に使用されているバルブを基に記載しております。ディーラーオプションや社外灯具は適合しない場合があります。
- 本製品はJIS規格D5500の規定に基づき設計・生産を行い車検対応しておりますが、車検場によっては検査機器の備えが無く検査官の目視による判断に委ねられており、必ずしも車検に通らない場合もございます。その場合は元の純正バルブへ交換してください。また、バルブ交換後の純正バルブは本製品使用中に予備として保管してください。
- 本製品は車検対応基準で製作を行っておりますが、検査上における光度テストは「新光源」(HID/LED)対応のモデルにて測定・光軸調整を行ってください。新光源に対応していないテストでの測定及び検査は正確に測定できない恐れがあります。
- 仕様及び外観は予告なく変更する場合がございます。
- コンパクトスターHFは商用車使用保証1年間、プレミアムモデル2は保証2年間となります。

**【注意】コンパクトスターP932をHB4用で装着の際は、付属のリング(フランジ)と入れ替えて装着してください。※標準ではHB3のリング(フランジ)付き**

2024.5更新

| DAIHATSU      |                     |              | 純正バルブ     |     |     | RG LED/バルブ適用(品番RGH-)   |                  |   | 備考  |
|---------------|---------------------|--------------|-----------|-----|-----|------------------------|------------------|---|---|
| 車種名           | 年式                  | 型式           | HI        | LO  | Fog | HI                     | LO               | Fog   |   |
| コペン           | H14.6-H24.9         | L880K        | HB3       | H1  | HB4 | ○<br>P932/P971         | ×<br>※1          | ○※3<br>TWIN:P552<br>CS:P542/P544<br>P932/P971/P972    | ※1 照射光に影が出る為適用不可<br>※3 ロック時バルブが斜めの為、発光部30度ほど回転必要。P932は回転機構ない為、そのままロックする位置まで回転。      |
|               |                     |              | HB3       | D2S | HB4 | ○※1<br>P932/P971       | 未確認              | ○※2<br>TWIN:P552<br>CS:P542/P544<br>P932/P971/P972    | ※1 プレミアムモデルは後方干渉する為不可<br>※2 ロック時バルブが斜めの為、発光部30度ほど回転必要。P932は回転機構ない為、そのままロックする位置まで回転。 |
|               | H26.6-              | LA400K       | H9        | LED | H8  | ○<br>P971<br>P934/P941 | ×<br>※1          | ○<br>TWIN:P551<br>CS:P541/P543<br>P931/P941/P971/P972 | ROBE / XPLAY<br>※1 適用品無し  |
|               |                     |              |           | LED | H8  |                        | ×<br>※1          | ○<br>TWIN:P551<br>CS:P541/P543<br>P931/P941/P971/P972 | CERO<br>※1 適用品無し  |
| ストーリーア        | H10.2-H16.6         | M10#.11#S    | H4        |     | H3  | ○<br>P973<br>P934/P944 |                  | ×<br>※1   | ※1 適用品無し  |
| ソニカ           | H18.6-H21.5         | L40#.41#S    | H4        |     | H8  | ○<br>P973<br>P934/P944 |                  | ○<br>TWIN:P551<br>CS:P541/P543<br>P931/P941/P971/P972 |   |
|               |                     |              | H7        | D4R | H8  | ○<br>P935              | -                | ○<br>TWIN:P551<br>CS:P541/P543<br>P931/P941/P971/P972 | ※1 適用品無し  |
| タフト           | R2.6-               | LA900.910S   | LED       | LED | LED | ×<br>※1                | ×<br>※1          | ×<br>※1   | ※1 適用品無し  |
| タント           | H15.11-H19.11       | L35#.36#S    | H4        |     | H8  | ○<br>P973<br>P934/P944 |                  | ○<br>TWIN:P551<br>CS:P541/P543<br>P931/P941/P971/P972 |   |
|               | H19.12-H25.9        | L37#.38#S    | H4        |     | H8  | ○<br>P973<br>P934/P944 |                  | ○<br>TWIN:P551<br>CS:P541/P543<br>P931/P941/P971/P972 |   |
|               | H25.10-H27.11       | LA600S.610S  | H4        |     | H16 | ○<br>P973<br>P934/P944 |                  | ○<br>TWIN:P551<br>CS:P541/P543<br>P931/P941/P971/P972 |   |
|               | H27.12-R1.6         |              | HB3       | LED | H16 | ○※1<br>P932/P971       | ×<br>※2          | ○<br>TWIN:P551<br>CS:P541/P543<br>P931/P941/P971/P972 | ※1 発光部が水平になるように発光部回転。P932は回転機構ない為、そのままロックする位置まで回転。<br>※2 適用品無し                      |
|               | R1.7-R4.9           | LA650S.660S  | LED       | LED | LED | ×<br>※1                | ×<br>※1          | ×<br>※1   | ※1 適用品無し  |
|               | R4.10-              |              | LED       | LED | LED | ×<br>※1                | ×<br>※1          | ×<br>※2   | ※1 適用品無し<br>※2 LEDフォグ未確認  |
|               | タントカスタム<br>※次ページへ続く | H17.6-H19.11 | L35#.36#S | HB3 | D4R | H8                     | ○※1<br>P932/P971 | -   | ○<br>TWIN:P551<br>CS:P541/P543<br>P931/P941/P971/P972                               |
| H19.12-H25.9  |                     | L37#.38#S    | HB3       | D4R | H8  | ○※1<br>P932/P971       | -                | ○<br>TWIN:P551<br>CS:P541/P543<br>P931/P941/P971/P972 | ※1 発光部が水平になるように発光部回転。P932は回転機構ない為、そのままロックする位置まで回転。                                  |
| H25.10-H27.11 |                     | LA600S.610S  | HB3       | LED | H16 | ○※1<br>P932/P971       | ×<br>※2          | ○<br>TWIN:P551<br>CS:P541/P543<br>P931/P941/P971/P972 | ※1 発光部が水平になるように発光部回転。P932は回転機構ない為、そのままロックする位置まで回転。<br>※2 適用品無し                      |
| H27.12-R1.6   |                     |              | HB3       | LED | LED | ○※1<br>P932/P971       | ×<br>※2          | ×<br>※2   | ※1 発光部が水平になるように発光部回転。P932は回転機構ない為、そのままロックする位置まで回転。                                  |

# RG POWER LED ヘッド/フォグバルブ 車種別適合表



**[ご注意]**

- 本適合表に記載されている車種でも、年式・型式・グレード・寒冷地仕様・車両個体差、ディーラーオプションの違いなどにより、表示のバルブが装着使用できない場合があります。必ず現車にて寸法適用確認をお願いします。
- 本適合表に記載の情報は、純正灯具に使用されているバルブを基に記載しております。ディーラーオプションや社外灯具は適合しない場合があります。
- 本製品はJIS規格D5500の規定に基づき設計・生産を行い車検対応しておりますが、車検場によっては検査機器の備えが無く検査官の目視による判断に委ねられており、必ずしも車検に通らない場合もございます。その場合は元の純正バルブへ交換してください。また、バルブ交換後の純正バルブは本製品使用中は予備として保管してください。
- 本製品は車検対応基準で製作を行っておりますが、検査上における光度テスターは「新光源」(HID/LED)対応のモデルにて測定・光軸調整を行ってください。新光源に対応していないテスターでの測定及び検査は正確に測定できない恐れがあります。
- 仕様及び外観は予告なく変更する場合がございます。
- コンパクトスターHFは商用車使用保証1年間、プレミアムモデル2は保証2年間となります。

**【注意】コンパクトスターP932をHB4用で装着の際は、付属のOリング(フランジ)と入れ替えて装着してください。※標準ではHB3のリング(フランジ)付き**

2024.5更新

| DAIHATSU              |                 |             | 純正バルブ |           |                  | RG LED/バルブ適用(品番RGH-) |               |  | 備考  |
|-----------------------|-----------------|-------------|-------|-----------|------------------|----------------------|---------------|--|---|
| 車種名                   | 年式              | 型式          | HI    | LO        | Fog              | HI                   | LO            | Fog  |   |
| タントカスタム               | R1.7-R4.9       | LA650S.660S | LED   | LED       | LED              | ×                    | ×             | ×  | ※1 適用品無し  |
|                       | R4.10-          |             | LED   | LED       | LED (L1B)        | ×                    | ×             | ○ P901/P902  | ※1 適用品無し  |
| タントファンクロス             | R4.10-          | LA650S.660S | LED   | LED       | LED (L1B)        | ×                    | ×             | ○ P901/P902  | ※1 適用品無し  |
| タントエグゼ                | H21.12-H26.10   | L45#.46#S   | H4    |           | H8               | ○ P973 P934/P944     |               | ○ TWIN:P551 CS:P541/P543 P931/P941/P971/P972   |   |
| タントエグゼカスタム            | H21.12-H26.10   | L45#.46#S   | H7    | D4R       | H8               | ○ P935               | -             | ○ TWIN:P551 CS:P541/P543 P931/P941/P971/P972   |   |
| テリオス                  | H12.5-H18.1     | J10#.12#G   | HB3   | HB4       | H3d              | ○ P932/P971          | ○※1 P932/P971 | ×  | ※1 カットラインに合わせて発光部回転。P932は回転機構ない為、そのままロックする位置まで回転。<br>※2 適用品無し |
| テリオスキッド               | H12.11-H24.4    | J11#.13#G   | HB3   | HB4       | H3d              | ○ P932/P971          | ○※1 P932/P971 | ×  | ※1 カットラインに合わせて発光部回転。P932は回転機構ない為、そのままロックする位置まで回転。<br>※2 適用品無し |
| テリオスキッドカスタム           | H18.8-H24.4     | J11#.13#G   | HB3   | HB4       | H8               | ○ P932/P971          | ○※1 P932/P971 | ○ TWIN:P551 CS:P541/P543 P931/P941/P971/P972   | ※1 カットラインに合わせて発光部回転。P932は回転機構ない為、そのままロックする位置まで回転。             |
| トール                   | H28.11-R2.8     | M900A.910A  | H4    |           | LED              | ○ P973 P934/P944     |               | ×  | ※1 適用品無し  |
|                       | R2.9-           |             | LED   | LED       | LED              | ×                    | ×             | ×  | ※1 適用品無し  |
| ネイキッド                 | H11.10-H15.11   | L75#.76#S   | H4    |           | -                | ○※1 P973 P934/P944   |               | -  | ※1 P934/P944はハイビームインジケータアダプター(P953orP951)1ヶ必要。                |
|                       |                 |             | D2R   |           | -                | -                    | -             | -  |   |
| ハイゼットカーゴ              | H11.1-H16.11    | S20#.21#    | H4    |           | -                | ○※1 P973 P934/P944   |               | -  | ※1 P934/P944はハイビームインジケータアダプター(P953orP951)1ヶ必要。                |
|                       | H16.12-H29.10   | S32#.33#    | H4    |           | -                | ○ P973 P934/P944     |               | -  |   |
|                       | H29.11-R3.11    | S3#1V.W     | H4    |           | LED              | ○ P973 P934/P944     |               | ×  | ※1 適用品無し  |
|                       |                 |             | LED   | LED       | LED              | ×                    | ×             | ×  | ※1 適用品無し  |
| R3.12-                | S700V.W S710V.W | H4          |       | -         | ○ P973 P934/P944 |                      | -             |  |   |
|                       |                 | LED         | LED   | LED (L1B) | ×                | ×                    | ○※2 P901/P902 | ※1 適用品無し<br>※2 クルーズターボ、クルーズデラックス、デッキバンG(CVT車)他LED/バック装着車のLEDフォグランプはL1B適用可能。アクセサリオプションは未確認。 |   |
| ハイゼットキャディー            | H28.6-          | LA700.710V  | H4    |           | LED              | ○ P973               |               | ×  | ※1 適用品無し  |
|                       |                 |             | HB3   | LED       | LED              | ○※1 P932/P971        | ×             | ×  | ※1 プレミアムモデルはバックカバー付きの為不可<br>※2 適用品無し                          |
| ハイゼットトラック<br>※次ページへ続く | H11.1-H16.11    | S20#.21#    | H4    |           | -                | ○※1 P973 P934/P944   |               | -  | ※1 P934/P944はハイビームインジケータアダプター(P953orP951)1ヶ必要。                |
|                       | H16.12-H26.8    |             | H4    |           | -                | ○ P973 P934/P944     |               | -  |   |
|                       | H26.9-H29.10    | S500.510P   | H4    |           | H8               | ○ P973 P934/P944     |               | ○ TWIN:P551 CS:P541/P543 P931/P941/P971/P972   |   |

# RG POWER LED ヘッド/フォグバルブ 車種別適合表



**【ご注意】**

- 本適合表に記載されている車種でも、年式・型式・グレード・寒冷地仕様・車両個体差、ディーラーオプションの違いなどにより、表示のバルブが装着使用できない場合があります。必ず現車にて寸法適用確認をお願いします。
- 本適合表に記載の情報は、純正灯具に使用されているバルブを基に記載しております。ディーラーオプションや社外灯具は適合しない場合があります。
- 本製品はJIS規格D5500の規定に基づき設計・生産を行い車検対応しておりますが、車検場によっては検査機器の備えが無く検査官の目視による判断に委ねられており、必ずしも車検に通らない場合もございます。その場合は元の純正バルブへ交換してください。また、バルブ交換後の純正バルブは本製品使用中は予備として保管してください。
- 本製品は車検対応基準で製作を行っておりますが、検査上における光度テスターは「新光源」(HID/LED)対応のモデルにて測定・光軸調整を行ってください。新光源に対応していないテスターでの測定及び検査は正確に測定できない恐れがあります。
- 仕様及び外觀は予告なく変更する場合がございます。
- コンパクトスター-HFは商用車使用保証1年間、プレミアムモデル2は保証2年間となります。

**【注意】コンパクトスターP932をHB4用で装着の際は、付属のOリング(フランジ)と入れ替えて装着してください。※標準ではHB3のリング(フランジ)付き**

2024.5更新

| DAIHATSU  |              |             | 純正バルブ |     |              | RG LED/バルブ適用(品番RGH-)   |                  |   | 備考   |
|-----------|--------------|-------------|-------|-----|--------------|------------------------|------------------|---|--|
| 車種名       | 年式           | 型式          | HI    | LO  | Fog          | HI                     | LO               | Fog   |  |
| ハイゼットトラック | H29.11-H30.7 | S500.510P   | H4    |     | H8           | ○<br>P973<br>P934/P944 |                  | ○<br>TWIN:P551<br>CS:P541/P543<br>P931/P941/P971<br>/P972 |  |
|           |              |             | LED   | LED | H8           | ×<br>※1                | ×<br>※1          | ○<br>TWIN:P551<br>CS:P541/P543<br>P931/P941/P971<br>/P972 | ※1 適用品無し   |
|           | H30.8-R3.11  | S500.510P   | H4    |     | LED          | ○<br>P973<br>P934/P944 |                  | ×<br>※1   | ※1 適用品無し   |
|           |              |             | LED   | LED | LED          | ×<br>※1                | ×<br>※1          | ×<br>※1   | ※1 適用品無し   |
|           | R3.12-       | S500.510P   | H4    |     | -            | ○<br>P973<br>P934/P944 |                  | -   | ※1 適用品無し   |
|           |              |             | LED   | LED | LED<br>(L1B) | ×<br>※1                | ×<br>※1          | ○※2<br>P901/P902  | ※1 適用品無し<br>※2 ジャンボエクストラ,エクストラはL1B適用可能。LEDバック装着車のLEDフォグランプは装着可 |
| ビーゴ       | H18.1-H28.3  | J20#.J21#G  | HB3   | H11 | H8           | ○※1<br>P932/P971       | ○※2<br>P931/P941 | ○<br>TWIN:P551<br>CS:P541/P543<br>P931/P941/P971<br>/P972 | ※1 発光部が水平になるように発光部回転<br>※2 プレミアムモデルはバックカバー付きの為不可               |
|           |              |             | HB3   | D2S | H8           | ○※1<br>P932/P971       | 未確認              | ○<br>TWIN:P551<br>CS:P541/P543<br>P931/P941/P971<br>/P972 | ※1 発光部が水平になるように発光部回転   |
| ブーン       | H16.6-H22.1  | M30#.31#    | H4    |     | H8           | ○<br>P973<br>P934/P944 |                  | ○<br>TWIN:P551<br>CS:P541/P543<br>P931/P941/P971<br>/P972 |  |
|           |              |             | H7    | D2R | H8           | ○<br>P935              | -                | ○<br>TWIN:P551<br>CS:P541/P543<br>P931/P941/P971<br>/P972 |  |
|           | H22.2-H26.3  | M600S.M610S | H4    |     | H8           | ○<br>P973<br>P934/P944 |                  | ○<br>TWIN:P551<br>CS:P541/P543<br>P931/P941/P971<br>/P972 |  |
|           |              |             | HB3   | D4R | H16          | ○※1<br>P932            | -                | ○<br>TWIN:P551<br>CS:P541/P543<br>P931/P941/P971<br>/P972 | ※1 プレミアムモデル2はバックカバー付きの為不可                                      |
|           | H28.4-H30.9  | M700A.710A  | H4    |     | LED          | ○<br>P973<br>P934/P944 |                  | ×<br>※1   | ※1 適用品無し   |
|           |              |             | HB3   | LED | LED          | ○※1<br>P932/P971       | ×<br>※2          | ×<br>※2   | ※1 発光部が水平になるように発光部回転P932は回転機構ない為、そのままロックする位置まで回転。              |
|           | H30.10-      | M700A.710A  | H4    |     | LED          | ○<br>P973<br>P934/P944 |                  | ×<br>※1   | ※1 適用品無し   |
|           |              |             | HB3   | LED | LED          | ○※1<br>P932/P971       | ×<br>※2          | ×<br>※2   | ※1 発光部が水平になるように発光部回転。P932は回転機構ない為、そのままロックする位置まで回転。             |
| ブーンルミナス   | H20.12-H24.3 | M502.512G   | H4    |     | H8           | ○<br>P973<br>P934/P944 |                  | ○<br>TWIN:P551<br>CS:P541/P543<br>P931/P941/P971<br>/P972 |  |
|           |              |             | H7    | D4R | H8           | ○<br>P935              | -                | ○<br>TWIN:P551<br>CS:P541/P543<br>P931/P941/P971<br>/P972 |  |

# RG POWER LED ヘッド/フォグバルブ 車種別適合表



**【ご注意】**

- 本適合表に記載されている車種でも、年式・型式・グレード・寒冷地仕様・車両個体差、ディーラーオプションの違いなどにより、表示のバルブが装着使用できない場合があります。必ず現車にて寸法適用確認をお願いします。
- 本適合表に記載の情報は、純正灯具に使用されているバルブを基に記載しております。ディーラーオプションや社外灯具は適合しない場合があります。
- 本製品はJIS規格D5500の規定に基づき設計・生産を行い車検対応としておりますが、車検場によっては検査機器の備えが無く検査官の目視による判断に委ねられており、必ずしも車検に通らない場合もございます。その場合は元の純正バルブへ交換してください。また、バルブ交換後の純正バルブは本製品使用中は予備として保管してください。
- 本製品は車検対応基準で製作を行っておりますが、検査上における光度テスターは「新光源」(HID/LED)対応のモデルにて測定・光軸調整を行ってください。新光源に対応していないテスターでの測定及び検査は正確に測定できない恐れがあります。
- 仕様及び外観は予告なく変更する場合がございます。
- コンパクトスター-HFは商用車使用保証1年間、プレミアムモデル2は保証2年間となります。

**【注意】コンパクトスターP932をHB4用で装着の際は、付属のリング(フランジ)と入れ替えて装着してください。※標準ではHB3のリング(フランジ)付き**

2024.5更新

| DAIHATSU  |   |   | 純正バルブ                                       |     |     | RG LEDバルブ適用(品番RGH-)      |           |   | 備考   |
|-----------|---|---|---|-----|-----|--------------------------|-----------|---|--|
| 車種名       | 年式  | 型式  | HI  | LO  | Fog | HI                       | LO        | Fog   |  |
| MAX(マックス) | H15.8-H17.7                                 | ○<br>TWIN:P551<br>CS:P541/P543<br>P931/P941 | H4  |     | H8  | ○※1<br>P973<br>P934/P944 |           | ○<br>TWIN:P551<br>CS:P541/P543<br>P931/P941/P971<br>/P972 | ※1 P934/P944はハイビームインジケータアダプター(P953orP951)1ヶ必要。                 |
|           |   |   | ○<br>TWIN:P551<br>CS:P541/P543<br>P931/P941 | H1  | D2R | H8                       | ○<br>P936 | -   | ○<br>TWIN:P551<br>CS:P541/P543<br>P931/P941/P971<br>/P972      |
| ミライース     | H23.9-H29.4                                 | LA300.310S                                  | H4  |     | H8  | ○<br>P973<br>P934/P944   |           | ○<br>TWIN:P551<br>CS:P541/P543<br>P931/P941/P971<br>/P972 |  |
|           | H29.5-                                      | LA350.360S                                  | H4  |     | LED | ○※1<br>P973              |           | ×<br>※2   | ※1 コンパクトスター-HFはフランジ部が一部灯具に干渉する為、取付不可。<br>※2 適用品無し              |
|           |   |   | LED   | LED | LED | ×<br>※1                  | ×<br>※1   | ×<br>※1   | ※1 適用品無し   |
| ミラ        | H10.10-H14.11                               | L70#.71#                                    | H4  |     | H3a | ○※1<br>P973<br>P934/P944 |           | ×<br>※2   | ※1 P934/P944はハイビームインジケータアダプター(P953orP951)1ヶ必要。<br>※2 適用品無し     |
|           | H14.12-H18.11                               | L25#.26#                                    | H4  |     | -   | ○<br>P973<br>P934/P944   |           | -   |  |
|           | H18.12-H30.3                                | L27#.28#                                    | H4  |     | H8  | ○<br>P973<br>P934/P944   |           | ○<br>TWIN:P551<br>CS:P541/P543<br>P931/P941/P971<br>/P972 |  |
| ミラカスタム    | H18.12-H30.3                                | L27#.28#                                    | HB3   | H7  | H8  | ○※1<br>P932/P971         | ○<br>P935 | ○<br>TWIN:P551<br>CS:P541/P543<br>P931/P941/P971<br>/P972 | ※1 発光部が水平になるように発光部回転。P932は回転機構ない為、そのままロックする位置まで回転。<br>※2 適用品無し |
|           |   |   | HB3   | D4R | H8  | ○※1<br>P932/P971         | -         | ○<br>TWIN:P551<br>CS:P541/P543<br>P931/P941/P971<br>/P972 | ※1 発光部が水平になるように発光部回転。P932は回転機構ない為、そのままロックする位置まで回転。             |
| ミリアヴィ     | H14.12-H17.7                                | L25#.26#                                    | H4  |     | H3d | ○<br>P973<br>P934/P944   |           | ×<br>※1   | ※1 適用品無し   |
|           |   |   | H7  | D2R | H3d | ○<br>P935                | -         | ×<br>※1   | ※1 適用品無し   |
|           | H17.8-H18.11                                | L25#.26#                                    | H4  |     | H8  | ○<br>P973<br>P934/P944   |           | ○<br>TWIN:P551<br>CS:P541/P543<br>P931/P941/P971<br>/P972 |  |
|           |   |   | H7  | D2R | H8  | ○<br>P935                | -         | ○<br>TWIN:P551<br>CS:P541/P543<br>P931/P941/P971<br>/P972 |  |
| ミラココア     | ○<br>TWIN:P551<br>CS:P541/P543<br>P931/P941 | L675.685S                                   | H4  |     | H8  | ○<br>P973<br>P934/P944   |           | ○<br>TWIN:P551<br>CS:P541/P543<br>P931/P941/P971<br>/P972 |  |
|           |   |   | H4  |     | H8  | ○<br>P973<br>P934/P944   |           | ○<br>TWIN:P551<br>CS:P541/P543<br>P931/P941/P971<br>/P972 |  |
|           | H26.8-H30.3                                 |   | HB3   | LED | H8  | ○※1<br>P932              | ×<br>※2   | ○<br>TWIN:P551<br>CS:P541/P543<br>P931/P941/P971<br>/P972 | ※1 プレミアムモデル2はバックカバー付きの為不可<br>※2 適用品無し                          |
| ミラジーノ     | H16.11-H21.4                                | L65#.L66#                                   | H4  |     | H8  | ○※1<br>P973<br>P934/P944 |           | ○<br>TWIN:P551<br>CS:P541/P543<br>P931/P941/P971<br>/P972 | ※1 P934/P944はハイビームインジケータアダプター(P953orP951)1ヶ必要。                 |
|           |   |   | H7  | D2R | H8  | ○<br>P935                | -         | ○<br>TWIN:P551<br>CS:P541/P543<br>P931/P941/P971<br>/P972 |  |

# RG POWER LED ヘッド/フォグバルブ 車種別適合表



**【ご注意】**

- 本適合表に記載されている車種でも、年式・型式・グレード・寒冷地仕様・車両個体差、ディーラーオプションの違いなどにより、表示のバルブが装着使用できない場合があります。必ず現車にて寸法適用確認をお願いします。
- 本適合表に記載の情報は、純正灯具に使用されているバルブを基に記載しております。ディーラーオプションや社外灯具は適合しない場合があります。
- 本製品はJIS規格D5500の規定に基づき設計・生産を行い車検対応しておりますが、車検場によっては検査機器の備えが無く検査官の目視による判断に委ねられており、必ずしも車検に通らない場合もございます。その場合は元の純正バルブへ交換してください。また、バルブ交換後の純正バルブは本製品使用中は予備として保管してください。
- 本製品は車検対応基準で製作を行っておりますが、検査上における光度テストは「新光源」(HID/LED)対応のモデルにて測定・光軸調整を行ってください。新光源に対応していないテストでの測定及び検査は正確に測定できない恐れがあります。
- 仕様及び外観は予告なく変更する場合がございます。
- コンパクトスターHFは商用車使用保証1年間、プレミアムモデル2は保証2年間となります。

**【注意】コンパクトスターP932をHB4用で装着の際は、付属のOリング(フランジ)と入れ替えて装着してください。※標準ではHB3のリング(フランジ)付き**

2024.5更新

| DAIHATSU            |               |            | 純正バルブ |     |                        | RG LED/バルブ適用(品番RGH-)     |                        |   | 備考   |
|---------------------|---------------|------------|-------|-----|------------------------|--------------------------|------------------------|---|--|
| 車種名                 | 年式            | 型式         | HI    | LO  | Fog                    | HI                       | LO                     | Fog   |  |
| ミラトコット              | H30.6-        | LA550.560S | LED   | LED | LED                    | ×<br>※1                  | ×<br>※1                | ×<br>※1   | ※1 適用品無し   |
| ムーヴ                 | H14.10-H16.11 | L15#.16#   | H4    |     | H3d                    | ○<br>P973<br>P934/P944   |                        | ×<br>※1   | ※1 適用品無し   |
|                     | H16.12-H18.9  |            | H4    |     | H8                     | ○<br>P973<br>P934/P944   |                        | ○<br>TWIN:P551<br>CS:P541/P543<br>P931/P941/P971<br>/P972 |  |
|                     | H18.10-H22.11 | L17#.18#   | H4    |     | H8                     | ○<br>P973<br>P934/P944   |                        | ○<br>TWIN:P551<br>CS:P541/P543<br>P931/P941/P971<br>/P972 |  |
|                     | H22.12-H24.11 | LA100.110S | H4    |     | H8                     | ○<br>P973<br>P934/P944   |                        | ○<br>TWIN:P551<br>CS:P541/P543<br>P931/P941/P971<br>/P972 |  |
|                     | H24.12-H26.11 |            | H4    |     | H16                    | ○<br>P973<br>P934/P944   |                        | ○<br>TWIN:P551<br>CS:P541/P543<br>P931/P941/P971<br>/P972 |  |
|                     | H26.12-H29.7  | LA150.160S | H4    |     | LED                    | ○<br>P973<br>P934/P944   |                        | ×<br>※1   | ※1 適用品無し   |
|                     |               |            | HB3   | LED | LED                    | ○※1<br>P932/P971         | ×<br>※2                | ×<br>※2   | ※1 発光部が水平になるように発光部回転。P932は回転機構ない為、そのままロックする位置まで回転。                                 |
| H29.8-              | LA150.160S    | H4         |       | LED | ○<br>P973<br>P934/P944 |                          | ×<br>※1                | ※1 適用品無し  |  |
|                     |               | HB3        | LED   | LED | ○※1<br>P932/P971       | ×<br>※2                  | ×<br>※2                | ※1 発光部が水平になるように発光部回転。P932は回転機構ない為、そのままロックする位置まで回転。        |  |
| ムーヴカスタム<br>※次ページへ続く | H14.10-H16.11 | L15#.16#   | HB3   | HB4 | H3d                    | ○<br>P932/P971           | ○※1<br>P932/P971       | ×<br>※2   | ※1 カットラインに合せて発光部回転。P932は回転機構ない為、そのままロックする位置まで回転。<br>※2 適用品無し                       |
|                     |               |            | HB3   | D2R | H3d                    | ○※1<br>P932              | -                      | ×<br>※2   | ※1 プレミアムモデル2は後方干渉する為、取付不可<br>※2 適用品無し  |
| ムーヴカスタム             | H16.12-H18.9  | L15#.16#   | HB3   | H11 | H8                     | ○<br>P932/P971           | ○<br>P971<br>P931/P941 | ○<br>TWIN:P551<br>CS:P541/P543<br>P931/P941/P971<br>/P972 |  |
|                     |               |            | HB3   | D2R | H8                     | ○<br>P932/P971           | -                      | ○<br>TWIN:P551<br>CS:P541/P543<br>P931/P941/P971<br>/P972 |  |
|                     | H18.10-H22.11 | L17#.18#   | HB3   | H7  | H8                     | ○※1<br>P932/P971         | ○<br>P935              | ○<br>TWIN:P551<br>CS:P541/P543<br>P931/P941/P971<br>/P972 | ※1 発光部が水平になるように発光部回転。P932は回転機構ない為、そのままロックする位置まで回転。                                 |
|                     |               |            | HB3   | D4S | H8                     | ○※1<br>P932/P971         | ×<br>※2                | ○<br>TWIN:P551<br>CS:P541/P543<br>P931/P941/P971<br>/P972 | ※1 発光部が水平になるように発光部回転。P932は回転機構ない為、そのままロックする位置まで回転。<br>※2 HID→LEDヘッドスペース確保できない為取付不可 |
|                     | H22.12-H24.11 | LA100.110S | HB3   | D4S | H8                     | ○※1<br>P932/P971         | ×<br>※2                | ○<br>TWIN:P551<br>CS:P541/P543<br>P931/P941/P971<br>/P972 | ※1 発光部が水平になるように発光部回転。P932は回転機構ない為、そのままロックする位置まで回転。<br>※2 HID→LEDヘッドスペース確保できない為取付不可 |
|                     | H24.12-H26.11 |            | HB3   | LED | H16                    | ○※1<br>P932/P971         | ×<br>※2                | ○<br>TWIN:P551<br>CS:P541/P543<br>P931/P941/P971<br>/P972 | ※1 発光部が水平になるように発光部回転。P932は回転機構ない為、そのままロックする位置まで回転。<br>※2 適用品無し                     |
|                     | H26.12-H29.7  |            | H9    | LED | LED                    | ○※1<br>P971<br>P931/P941 | ×<br>※2                | ×<br>※2   | ※1 発光部が水平になるように発光部回転。P931/P941は回転機構ない為、そのままロックする位置まで回転。<br>※2 適用品無し                |
| H29.8-              | LA150.160S    | LED        | LED   | LED | ×<br>※1                | ×<br>※1                  | ×<br>※1                | ※1 適用品無し  |  |

# RG POWER LED ヘッド/フォグバルブ 車種別適合表



**【ご注意】**

- 本適合表に記載されている車種でも、年式・型式・グレード・寒冷地仕様・車両個体差、ディーラーオプションの違いなどにより、表示のバルブが装着使用できない場合があります。必ず現車にて寸法適用確認をお願いします。
- 本適合表に記載の情報は、純正灯具に使用されているバルブを基に記載しております。ディーラーオプションや社外灯具は適合しない場合があります。
- 本製品はJIS規格D5500の規定に基づき設計・生産を行い車検対応としておりますが、車検場によっては検査機器の備えが無く検査官の目視による判断に委ねられており、必ずしも車検に通らない場合もございます。その場合は元の純正バルブへ交換してください。また、バルブ交換後の純正バルブは本製品使用中は予備として保管してください。
- 本製品は車検対応基準で製作を行っておりますが、検査上における光度テスターは「新光源」(HID/LED)対応のモデルにて測定・光軸調整を行ってください。新光源に対応していないテスターでの測定及び検査は正確に測定できない恐れがあります。
- 仕様及び外観は予告なく変更する場合がございます。
- コンパクトスターHFは商用車使用保証1年間、プレミアムモデル2は保証2年間となります。

**【注意】コンパクトスターP932をHB4用で装着の際は、付属のOリング(フランジ)と入れ替えて装着してください。※標準ではHB3のリング(フランジ)付き**

2024.5更新

| DAIHATSU   |              |             | 純正バルブ |                        |             | RG LED/バルブ適用(品番RGH-)                                      |   |   | 備考   |
|------------|--------------|-------------|-------|------------------------|-------------|---|---|---|--|
| 車種名        | 年式           | 型式          | HI    | LO                     | Fog         | HI  | LO  | Fog   |  |
| ムーヴキャンパス   | H28.9-R4.6   | LA800.810S  | H4    |                        | LED         | ○<br>P973<br>P934/P944                                    |   | ×<br>※1   | ※1 適用品無し   |
|            |              |             | LED   |                        | LED         | ×<br>※1   |   | ×<br>※1   | ※1 適用品無し   |
|            | R4.7-        | LA850.860S  | H4    |                        | LED (L1B)   | ○<br>P973<br>P934/P944                                    |   | ○※1<br>P901/P902  | ※1 Gターボ,GはL1B装着可能。Xは未確認。                                       |
|            |              |             | LED   |                        | LED (L1B)   | ×<br>※1   |   | ○※2<br>P901/P902  | ※1 適用品無し<br>※2 Gターボ,GはL1B装着可能。Xは未確認。                           |
| ムーヴコンテ     | H20.8-H29.3  | L57#.58#    | H4    |                        | H8          | ○<br>P973<br>P934/P944                                    |   | ○<br>TWIN:P551<br>CS:P541/P543<br>P931/P941/P971<br>/P972 |  |
| ムーヴコンテカスタム | H20.8-H29.3  | L57#.58#    | HB3   | D4R                    | H8          | ○<br>P932/P971  | -   | ○<br>TWIN:P551<br>CS:P541/P543<br>P931/P941/P971<br>/P972 |  |
| ムーヴラテ      | H16.8-H17.10 | L55#.56#    | H4    |                        | H3d         | ○<br>P973<br>P934/P944                                    |   | ×<br>※1   | ※1 適用品無し   |
|            |              |             | H7    | D2R                    | H3d         | ×<br>※1   | -   | ×<br>※1   | ※1 適用品無し   |
|            | H4           |             | H8    | ○<br>P973<br>P934/P944 |             | ○<br>TWIN:P551<br>CS:P541/P543<br>P931/P941/P971<br>/P972 |   |   |  |
|            | H7           |             | D2R   | H8                     | ○<br>P935   | -   | ○<br>TWIN:P551<br>CS:P541/P543<br>P931/P941/P971<br>/P972 |   |  |
| メビウス       | H25.4-H26.10 | ZVW41N      | HB3   | H11                    | H11         | ○※1<br>P932/P971  | ○<br>P971<br>P931/P941                                    | ○<br>TWIN:P551<br>CS:P541/P543<br>P931/P941/P971<br>/P972 | ※1 発光部が水平になるように発光部回転。P931/P941は回転機構ない為、そのままロックする位置まで回転。        |
|            |              |             | HB3   | LED                    | H11         | ○※1<br>P932/P971  | ×<br>※2   | ○<br>TWIN:P551<br>CS:P541/P543<br>P931/P941/P971<br>/P972 | ※1 発光部が水平になるように発光部回転。P932は回転機構ない為、そのままロックする位置まで回転。<br>※2 適用品無し |
|            | HB3          |             | H11   | LED                    | ○※1<br>P932 | ○<br>P971<br>P931/P941                                    | ×<br>※2   | ※1 プレミアムモデルはバックカバー付きの為不可<br>※2 適用品無し                      |  |
|            | LED          |             | LED   | ×<br>※1                |             | ×<br>※1   | ※1 適用品無し  |   |  |
| ロッキー       | R1.11-       | A200S.A210S | LED   |                        | LED         | ×<br>※1   |   | ×<br>※1   | ※1 適用品無し   |

# RG POWER LED ヘッド/フォグバルブ 車種別適合表



**【ご注意】**

- 本適合表に記載されている車種でも、年式・型式・グレード・寒冷地仕様・車両個体差、ディーラーオプションの違いなどにより、表示のバルブが装着使用できない場合があります。必ず現車にて寸法適用確認をお願いします。
- 本適合表に記載の情報は、純正灯具に使用されているバルブを基に記載しております。ディーラーオプションや社外灯具は適合しない場合があります。
- 本製品はJIS規格D5500の規定に基づき設計・生産を行い車検対応としておりますが、車検場によっては検査機器の備えが無く検査官の目視による判断に委ねられており、必ずしも車検に通らない場合もございます。その場合は元の純正バルブへ交換してください。また、バルブ交換後の純正バルブは本製品使用中は予備として保管してください。
- 本製品は車検対応基準で製作を行っておりますが、検査上における光度テスターは「新光源」(HID/LED)対応のモデルにて測定・光軸調整を行ってください。新光源に対応していないテスターでの測定及び検査は正確に測定できない恐れがあります。
- 仕様及び外観は予告なく変更する場合がございます。
- コンパクトスターHFは商用車使用保証1年間、プレミアムモデル2は保証2年間となります。

**【注意】コンパクトスターP932をHB4用で装着の際は、付属のリング(フランジ)と入れ替えて装着してください。※標準ではHB3のリング(フランジ)付き**

2024.5更新

| ISUZU                 |              |   | 純正バルブ   |         |         | RG LED/バルブ適用 (品番RGH-) |                            |          | 備考                               |  |
|-----------------------|--------------|---|---------|---------|---------|-----------------------|----------------------------|----------|----------------------------------|--|
| 車種名                   | 年式           | 型式  | HI      | LO      | Fog     | HI                    | LO                         | Fog      |                                  |  |
| エルフ<br>※ハイブリッド/CNG車含む | S59.7-H5.6   | NKR.NHR   | 未確認     |         |         | -                     | 未確認                        |          |                                  |  |
|                       | H5.7-H18.11  | NPR.NPS   | H4(24V) |         |         | -                     | ○※1<br>P973<br>P934/P944   |          |                                  | ワイドキャブ<br>運転席側後方スペースが狭い<br>為、ライトを外して作業推奨。<br>※1 P934/P944はP953orP952(ハ<br>イビームインジケータ)が必要                   |
|                       |              | NKR.NKS.<br>NHR.NHS   | H4(24V) |         |         | -                     | ○※1.2<br>P973<br>P934/P944 |          |                                  | 標準キャブ<br>運転席側後方スペースが狭い<br>為、ライトを外して作業推奨。<br>※1 一部車両で12V車あり。<br>※2 P934/P944はP953orP952(ハ<br>イビームインジケータ)が必要 |
|                       | H18.12-      | NLR.NLS.<br>NMR.NMS   | H4(24V) |         |         | H3(24V)               | ○<br>P973<br>P934/P944     |          |                                  | ハイキャブ<br>運転席側後方スペースが狭い<br>為、ライトを外して作業推奨。<br>※1 適用品無し   |
|                       |              | NNR.NNS.<br>NPR.NPS   | H4(24V) |         |         | H3(24V)               | ○<br>P973<br>P934/P944     |          |                                  | ワイドキャブ<br>運転席側後方スペースが狭い<br>為、ライトを外して作業推奨。<br>※1 適用品無し  |
|                       | H19.2-       | NHR.NHS.NJR.<br>NJS.NKR.NKS   | H4(24V) |         |         | H3(24V)               | ○<br>P973<br>P934/P944     |          |                                  | 標準キャブ<br>運転席側後方スペースが狭い<br>為、ライトを外して作業推奨。<br>※1 適用品無し   |
|                       |              |   | H1(24V) | D2R     | H3(24V) | ×<br>※1               | -                          | ×<br>※1  | 標準キャブ<br>※1 適用品無し                |  |
|                       | H30.11-      | NHR.NHS.NJR.<br>NJS.NKR.NKS   | H4(24V) |         |         | H3(24V)               | ○<br>P973<br>P934/P944     |          |                                  | 標準キャブ ステレオカメラ装着<br>車<br>運転席側後方スペースが狭い<br>為、ライトを外して作業推奨。  |
|                       |              |   | H1(24V) | D2R     | H3(24V) | ×<br>※1               | -                          | ×<br>※1  | 標準キャブ ステレオカメラ装着<br>車<br>※1 適用品無し |  |
|                       | エルフ100       | H7.8-H19.6  | F23     | H4(24V) |         |                       | -                          | 未確認      |                                  |  |
| H19.7-                |              | F24   | H4(12V) |         |         | H11(12V)              | ○<br>P973<br>P934/P944     |          |                                  | ○<br>P931/P941   |
| ギガ                    | H6.11-H22.4  | CVR.CXR.CXH.CX<br>M.CXY.CXZ.CYG.C<br>YH.CYJ.CYM.CYY.<br>CYZ.EZD.EXD.EXR<br>.EXZ | H4(24V) |         |         | -                     | ○<br>P973<br>P934/P944     |          |                                  |  |
|                       | H9-H22.4     |   | H1(24V) | D2R     | -       | ×<br>※1               | -                          | ×<br>※1  | ※1 適用品無し                         |  |
|                       | H22.5-H27.10 |   | H4(24V) |         |         | H3(24V)               | ○<br>P973<br>P934/P944     |          |                                  | ×<br>※1  |
|                       | H27.11-H30.5 |   | H1(24V) | D2R     | H3(24V) | ×<br>※1               | -                          | ×<br>※1  | ※1 適用品無し                         |  |
|                       | H30.6-       |   | LED     | LED     | LED     | ×<br>※1               | ×<br>※1                    | ×<br>※1  | ※1 適用品無し                         |  |
| フォワード                 | S60.6-H6.1   |   | 未確認     |         |         | -                     | 未確認                        |          |                                  |  |
|                       | H6.2-H19.6   | FSD34.FSR34   | H1(24V) | H4      | -       | ×<br>※1               | ○<br>P973<br>P934/P944     | -        | ※1 適用品無し                         |  |
|                       | H10.6-       |   | H1(24V) | D2R     | -       | ×<br>※1               | -                          | ×<br>※1  | ※1 適用品無し                         |  |
|                       | H19.5-H26.10 | FSR.FSS.FRS.<br>FTR.FRR   | H4(24V) |         |         | H3(24V)               | ○<br>P973<br>P934/P944     |          |                                  | ×<br>※1  |
|                       |              |   | H1(24V) | D2R     | H3(24V) | ×<br>※1               | -                          | ×<br>※1  | ※1 適用品無し                         |  |
|                       | H26.11-      | FSR.FSS.FRS.<br>FTR.FRR   | H4(24V) |         |         | H3(24V)               | ○<br>P973                  |          |                                  | ×<br>※1  |
| H1(24V)               |              |   | D2R     | H3(24V) | ×<br>※1 | -                     | ×<br>※1                    | ※1 適用品無し |                                  |  |

# RG POWER LED ヘッド/フォグバルブ 車種別適合表



**【ご注意】**

- 本適合表に記載されている車種でも、年式・型式・グレード・寒冷地仕様・車両個体差、ディーラーオプションの違いなどにより、表示のバルブが装着使用できない場合があります。必ず現車にて寸法適用確認をお願いします。
- 本適合表に記載の情報は、純正灯具に使用されているバルブを基に記載しております。ディーラーオプションや社外灯具は適合しない場合があります。
- 本製品はJIS規格D5500の規定に基づき設計・生産を行い車検対応としておりますが、車検場によっては検査機器の備えが無く検査官の目視による判断に委ねられており、必ずしも車検に通らない場合もございます。その場合は元の純正バルブへ交換してください。また、バルブ交換後の純正バルブは本製品使用中は予備として保管してください。
- 本製品は車検対応基準で製作を行っておりますが、検査上における光度テスターは「新光源」(HID/LED)対応のモデルにて測定・光軸調整を行ってください。新光源に対応していないテスターでの測定及び検査は正確に測定できない恐れがあります。
- 仕様及び外観は予告なく変更する場合がございます。
- コンパクトスター-HFは商用車使用保証1年間、プレミアムモデル2は保証2年間となります。

**【注意】コンパクトスターP932をHB4用で装着の際は、付属のリング(フランジ)と入れ替えて装着してください。※標準ではHB3のリング(フランジ)付き**

2024.5更新

| HINO   |              |                                   | 純正バルブ   |         |                       | RG LEDバルブ適用(品番RGH-)        |                          |     | 備考   |
|--------|--------------|-----------------------------------|---------|---------|-----------------------|----------------------------|--------------------------|-----|--|
| 車種名    | 年式           | 型式                                | HI      | LO      | Fog                   | HI                         | LO                       | Fog |  |
| デュトロ   | H11.5-H18.9  | U300.400系                         | H4(24V) |         | -                     | ○※1<br>P973<br>P934/P944   |                          | -   | ※1 P934/P944はP953orP952(ハイビームインジケータ)が必要。   |
|        |              |                                   | H7(24V) | D2R     | -                     | ×※1                        | -                        | -   | ※1 適用品無し   |
|        | H18.9-H23.6  | U300系<br>U400系<br>U500系           | H4      |         | -                     | ○※1<br>P973<br>P934/P944   |                          | -   | ※1 P934/P944はP748必要。(バルブ後方ゴムカバー+専用コネクタ+ハーネス)とP953orP952(ハイビームインジケータ)も必要。   |
|        |              |                                   | H7(24V) | D2R     | -                     | ×※1                        | -                        | -   | ※1 適用品無し   |
|        | H23.7-H28.4  | U600/C600系                        | H4(24V) |         | H11(24V)              | ○※1.2<br>P973<br>P934/P944 |                          | ×※3 | 標準キャブ<br>※1 P934/P944装着の際は、P953orP952(ハイビームインジケータ)が必要。また、バルブ後方ゴムカバー(ハーネス一体)が特殊形状の為、インジケータキャンセラが後方に干渉する為、別売ゴムハーネスキットも必要。※RGH-P748(標準キャブ用)<br>※2 BZU600(LPG車)は12V仕様<br>※3 カバー付きの為、取付不可 |
|        |              |                                   | H7(24V) | D2R     | H11(24V)              | ×※1                        | -                        | ×※2 | ※1 適用品無し<br>※2 カバー付きの為、取付不可  |
|        |              | U700/C700系                        | H4(24V) |         | H11(24V)              | ○※1.2<br>P973<br>P934/P944 |                          | ×※2 | ワイドキャブ<br>※1 P934/P944装着の際は、P953orP952(ハイビームインジケータ)が必要。また、バルブ後方ゴムカバー(ハーネス一体)が特殊形状の為、インジケータキャンセラが後方に干渉する為、別売ゴムハーネスキットも必要。※RGH-P747(ワイドキャブ用)<br>※2 カバー付きの為、取付不可                        |
|        |              |                                   | H7(24V) | D2R     | H11(24V)              | ×※1                        | -                        | ×※2 | ※1 適用品無し<br>※2 カバー付きの為、取付不可  |
|        | H28.5-       | U600/C600系                        | H4(24V) |         | H11(24V)<br>or<br>LED | ○※1.2<br>P973<br>P934/P944 |                          | ×※3 | 標準キャブ<br>※1 P934/P944装着の際は、P953orP952(ハイビームインジケータ)が必要。また、バルブ後方ゴムカバー(ハーネス一体)が特殊形状の為、インジケータキャンセラが後方に干渉する為、別売ゴムハーネスキットも必要。※RGH-P748(標準キャブ用)<br>※2 BZU600(LPG車)は12V仕様<br>※3 カバー付きの為、取付不可 |
|        |              |                                   | H7(24V) | D2R     | H11(24V)<br>or<br>LED | ×※1                        | -                        | ×※2 | ※1 適用品無し<br>※2 カバー付きの為、取付不可  |
|        |              | U700/C700系                        | H4(24V) |         | H11(24V)<br>or<br>LED | ○※1<br>P973<br>P934/P944   |                          | ×※2 | ワイドキャブ<br>※1 P934/P944装着の際は、P953orP952(ハイビームインジケータ)が必要。また、バルブ後方ゴムカバー(ハーネス一体)が特殊形状の為、インジケータキャンセラが後方に干渉する為、別売ゴムハーネスキットも必要。※RGH-P747(ワイドキャブ用)<br>※2 カバー付きの為、取付不可                        |
|        |              |                                   | H7(24V) | D2R     | H11(24V)<br>or<br>LED | ×※1                        | -                        | ×※2 | ※1 適用品無し<br>※2 カバー付きの為、取付不可  |
| ブルーリボン | H12.6-H16    | HU2PREA                           | H1(24V) | H4(24V) | -                     | ×※1                        | ○※2<br>P973<br>P934/P944 | -   | 角4灯タイプ車<br>※1 適用品無し<br>※2 後方ゴムカバーLEDバルブ取付時挿入できるようにカット必要<br>※3 P934/P944はP953orP952(ハイビームインジケータ)が必要。  |
| プロフィア  | H4.5-H15.9   | FG.FH.FN.FQ.SS.G<br>N.FR.FS.FW.SH | H3(24V) | H4(24V) | -                     | ×※1                        | 未確認                      | -   | ※1 適用品無し   |
|        | H10-H15.9    |                                   | 未確認     | D2R     | -                     | 未確認                        | -                        | -   |  |
|        | H15.10-H29.4 |                                   | H7(24V) | H4(24V) | H3(24V)               | ×※1                        | ○<br>P973<br>P934/P944   | ×※1 | ※1 適用品無し   |
|        | H15.10-H23.7 |                                   | H7(24V) | D2S     | H3(24V)               | ×※1                        | 未確認                      | ×※1 | ※1 適用品無し   |
|        | H23.8-H29.3  |                                   | H7(24V) | D2R     | H3(24V)               | ×※1                        | -                        | ×※1 | ※1 適用品無し   |

# RG POWER LED ヘッド/フォグバルブ 車種別適合表



**【ご注意】**

- 本適合表に記載されている車種でも、年式・型式・グレード・寒冷地仕様・車両個体差、ディーラーオプションの違いなどにより、表示のバルブが装着使用できない場合があります。必ず現車にて寸法適用確認をお願いします。
- 本適合表に記載の情報は、純正灯具に使用されているバルブを基に記載しております。ディーラーオプションや社外灯具は適合しない場合があります。
- 本製品はJIS規格D5500の規定に基づき設計・生産を行い車検対応としておりますが、車検場によっては検査機器の備えが無く検査官の目視による判断に委ねられており、必ずしも車検に通らない場合もございます。その場合は元の純正バルブへ交換してください。また、バルブ交換後の純正バルブは本製品使用中は予備として保管してください。
- 本製品は車検対応基準で製作を行っておりますが、検査上における光度テスターは「新光源」(HID/LED)対応のモデルにて測定・光軸調整を行ってください。新光源に対応していないテスターでの測定及び検査は正確に測定できない恐れがあります。
- 仕様及び外観は予告なく変更する場合がございます。
- コンパクトスターHFは商用車使用保証1年間、プレミアムモデル2は保証2年間となります。

**【注意】コンパクトスターP932をHB4用で装着の際は、付属のリング(フランジ)と入れ替えて装着してください。※標準ではHB3のリング(フランジ)付き**

2024.5更新

| HINO     |                                |                                   | 純正バルブ   |         |             | RG LEDバルブ適用(品番RGH-)      |             |   | 備考   |
|----------|--------------------------------|-----------------------------------|---------|---------|-------------|--------------------------|-------------|---|--|
| 車種名      | 年式                             | 型式                                | HI      | LO      | Fog         | HI                       | LO          | Fog   |  |
| プロフィア    | H29.4-                         | FG.FH.FN.FQ.SS.G<br>N.FR.FS.FW.SH | H4(24V) |         | -           | 未確認                      |             | -   | ハロゲンヘッドライトオプション設定  |
|          |                                |                                   | H7(24V) | LED     | LED         | ×※1                      | ×※1         | ×※1   | ※1 適用品無し   |
| ボンチョ     | H19.7-H23.8                    | HX6                               | H4(24V) |         | -           | ○※1<br>P973<br>P934/P944 |             | -   | マルチリフレクター車<br>※1 P934/P944はP953orP952<br>(ハイビームインジケータ)が必要。 |
|          | H23.8-                         | HX9                               | H4(24V) |         | -           | ○※1<br>P973<br>P934/P944 |             | -   | マルチリフレクター車<br>※1 P934/P944はP953orP952<br>(ハイビームインジケータ)が必要。 |
| メルファ     | H11.3-H16                      | RR1-JJEA                          | 未確認     | 未確認     | -           | 未確認                      | 未確認         | -   |  |
|          | H29.7-                         | 2DG-RR2AJDA                       | 未確認     | D2R     | -           | 未確認                      | -           | -   | HIDオプション装着車  |
| 未確認      |                                |                                   | H4(24V) | -       | 未確認         | ○※1<br>P973              | -           | カットレンズ車<br>※1 ハイビームインジケータ未確認<br>の為、プレミアムモデル2推奨。               |  |
| リエッセ     | H16.8-H19.5                    | RX6JFAA                           | 未確認     | H4(24V) | -           | 未確認                      | ○※1<br>P973 | -   | ※1 ハイビームインジケータ未確認<br>の為、プレミアムモデル2推奨。                       |
| リエッセ II  | H19.6-H28.12                   | XZB51M                            | H7(24V) | H7(24V) | -           | ×※1                      | ×※1         | -   | ※1 適用品無し(バックカバー付き)   |
| レインボー II | H23.11-H28.4                   | KR290J1                           | H4(24V) |         | -           | ○※1<br>P973<br>P934/P944 |             | -   | 角2灯タイプ車<br>※1 P934/P944はP953orP952(ハイ<br>ビームインジケータ)が必要。    |
| レンジャー    | H6.10-H13.12                   | FC.FD.GC.GD.FX.<br>GX.FJ.FE.GK    | H3(24V) | H4(24V) | -           | ×※1                      | ○※2<br>P973 | -   | ※1 適用品無し<br>※2 ハイビームインジケータ未確<br>認の為、プレミアムモデル2推奨。           |
|          | H14.1-H23.7                    |                                   | H7(24V) | H4(24V) | H3(24V)     | ×※1                      | ○※2<br>P973 | ×※1   | ※1 適用品無し<br>※2 ハイビームインジケータ未確<br>認の為、プレミアムモデル2推奨。           |
|          |                                |                                   | H7(24V) | D2R     | H3(24V)     | ×※1                      | -           | ×※1   | ※1 適用品無し   |
|          | H15.10-H23.7                   |                                   | H7(24V) | D2S     | -           | ×※1                      | 未確認         | -   | ※1 適用品無し   |
|          | H23.8-H29.4                    | H7(24V)                           | H4(24V) | H3(24V) | ×※1         | ○※2<br>P973              | ×※1         | ×※1   | ※1 適用品無し<br>※2 ハイビームインジケータ未確<br>認の為、プレミアムモデル2推奨。           |
|          |                                | H7(24V)                           | D2R     | H3(24V) | ×※1         | -                        | ×※1         | ×※1   |  |
| H29.4-   | FC.FD.GC.GD.FX.<br>GX.FJ.FE.GK | H4(24V)                           |         | -       | ○※1<br>P973 |                          | -           | ハロゲンヘッドライトオプション設<br>定<br>※1 ハイビームインジケータ未確<br>認の為、プレミアムモデル2推奨。 |  |
|          |                                | H7(24V)                           | LED     | LED     | ×※1         | ×※1                      | ×※1         | ※1 適用品無し  |  |