

【必ずお読みください】ストリートライド補修部品 ご購入に際しての注意事項

○購入については、車高調ご購入店及び弊社製品取り扱い店(カー用品店・タイヤショップ・専門店)にて受け付け願います。
 弊社直接のお取引、ホームページからの販売はいたしておりません。 RG製品取扱店様一覧: <http://www.racinggear.co.jp/shop.html>

○下記品番は代表品番になります。
 ご注文・お問い合わせの際は【現在お使いのダンパー品番・車両情報・フロントかリアか・右か左か・欲しい商品名と品番】をご確認の上、お伝えください。

○購入製品が不確定の場合、こちらよりお問い合わせ可能です。 お問い合わせフォーム: <http://www.tmy-net.co.jp/department/contact/index.html>

※お問い合わせの際は、車高調品番および車型式、年式情報が必要となります。あらかじめご確認ください。

※お問い合わせ項目は“自動車用品部”になります。

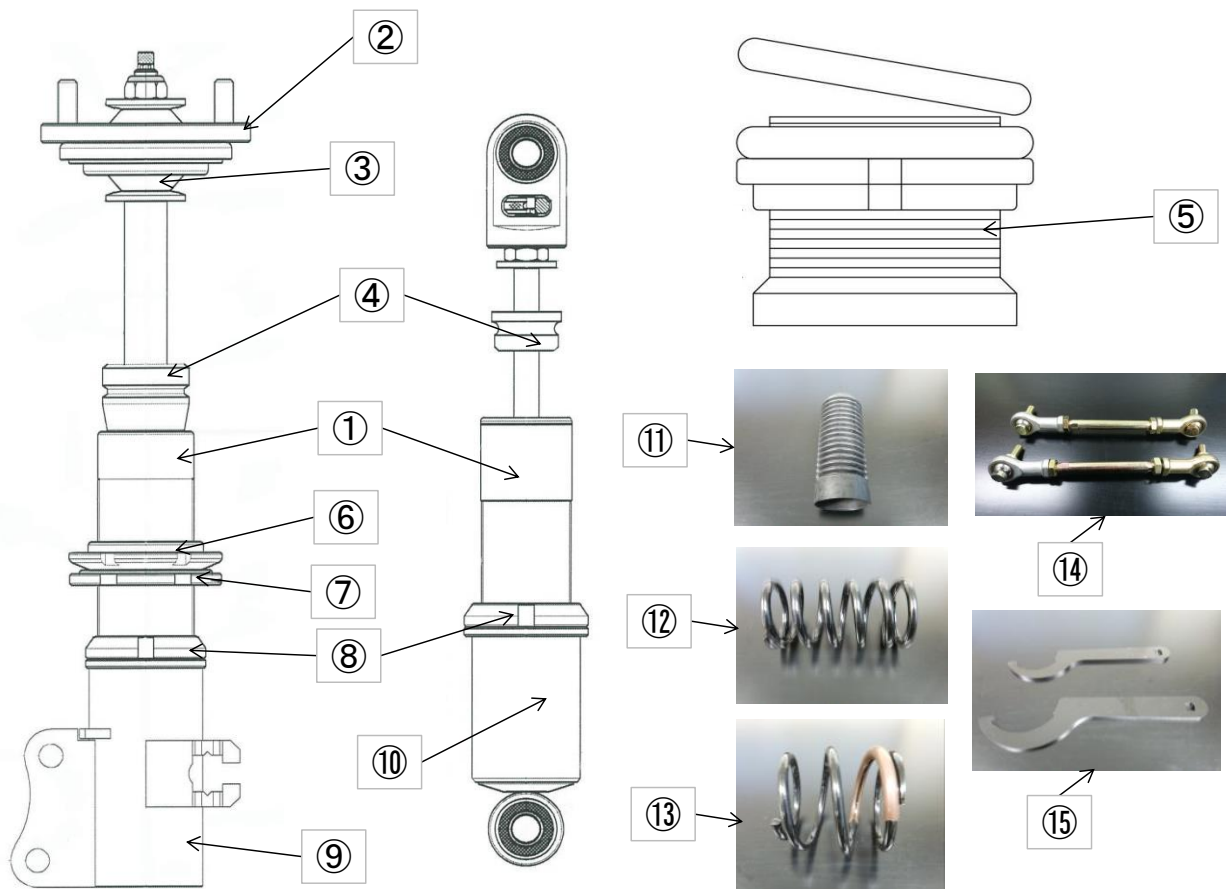
○金額は一個あたりの値段になります。 ○補修部品に保証はありません。

○商品ならびに価格は改良のため、予告なく仕様変更する場合がございます。

また、予告なく販売を中止・終了する場合があります。予めご了承ください。

○ご購入の際はお間違え無いよう、商品のご購入をお願いいたします。

間違えて購入された場合、返品/交換は受け付けておりませんので、予めご了承ください。



※写真はイメージです。車種により形状が異なる場合があります。

ストリートライドダンパー 補修パーツリスト

名称	品番	入数	税込価格 (本体価格)	名称	品番	入数	税込価格 (本体価格)	名称	品番	入数	税込価格 (本体価格)		
① ショックアブソーバー タイプK	SR-SA01	1本	生産終了	④ ショック側バンブラバー	SR-BR01	1個	1,870円 (1,700円)	⑫ 直巻きスプリング	SR-SP01	1個	7,260円 (6,600円)		
	SR-SA02	1本	生産終了	⑤ アジャスター	SR-AJ01	1個	18,150円 (16,500円)	⑬ 荒巻スプリング	SR-SP02	1個	10,890円 (9,900円)		
	① ショックアブソーバー タイプK2	SR-SA03	1本	調整式 16,390円 (14,900円)	⑥ ロアシート	SR-LS01	1個	1,870円 (1,700円)	⑮ 車高調レンチ 大: 80~85φ対応 小: 60~75φ対応	⑭ スタビリンク	SR-SL01	1セット (左右分)	12,100円 (11,000円)
		SR-SA04	1本	固定式 14,520円 (13,200円)	⑦ ロアシートロックナット	SR-LS02	1個	1,870円 (1,700円)		RG104	1個	大 3,410円 (3,100円)	
	ショックアブソーバー タイプワゴン	SR-SA05	1本	15,730円 (14,300円)	⑧ フランジロックナット	SR-LS03	1個	1,870円 (1,700円)	RG105	1個	小 3,410円 (3,100円)		
	ショックアブソーバー タイプワゴン【NM】	SR-SA06	1本	16,390円 (14,900円)	⑨ フランジ ストラットタイプ	SR-FL01	1個	18,150円 (16,500円)					
② アッパーマウント ※ゴムブッシュ付き	SR-UM01	1個	9,130円 (8,300円)	⑩ フランジ ゴムブッシュタイプ	SR-FL02	1個	14,520円 (13,200円)						
③ ゴムブッシュ	SR-UB01	1個	6,050円 (5,500円)	⑪ ダストブーツ	SR-DB01	1個	1,870円 (1,700円)						

※①ショックアブソーバー ④バンブラバー ⑧フランジロックナット ⑪ダストブーツはフロント・リア共に設定があります。ご注文の際はご注意ください

※⑨フランジ ストラットタイプ ⑩フランジ ゴムブッシュタイプは左右で形状が異なる場合がございます。ご注文の際はご注意ください。

※⑩フランジ ゴムブッシュタイプにて、ブッシュ部分の補修部品はありません。フランジごとの交換になります。

※⑭スタビリンクはセット販売のみになります。単体(1本)での販売はしていません。

Street Ride
COMFORTABLE FOOTWORK SYSTEM