

パーキングリレーユニット SR-SD31

取扱説明書

12V、24V車専用

この度は弊社製品をお買い上げいただき、まことにありがとうございます。

ご使用になる前に必ずこの【取扱説明書】をよくお読みのうえ、正しくお使いください。

なお、本書はお読みになった後も大切に保管してください。

安全上のご注意

ご使用の前に、この【安全上のご注意】をよくお読みのうえ、正しくお使いください。ここに記載された注意事項は、正しくお使いいただき使用する方への危害や損害を未然に防止するためのものです。

安全に関する重大な内容ですので、必ずお守りください。

危害や損害の大きさを明確するために、誤った取扱いすると生じることが想定される内容を次の絵表示で区分し説明しております。

警告 死亡または重傷を負うおそれがある内容です

注意 軽傷を負うことや物的損害が発生するおそれがあります

絵表記について

必ず実行していただく【指示】内容です

してはいけない【禁止】内容です

使用上のご注意

- ・本機は車両の常時電源を使用するため、車両側バッテリーに負荷がかかります。定期的に車両バッテリーの点検を行ってください。又、劣化した車両バッテリーは新品のバッテリーに交換する事を推奨致します。
- ・以下の使用環境の方はバッテリー上がりの原因となりますので本機のご使用を控えて下さい。
 - 毎日車両を運行しない。
 - 1日の走行時間が合計3時間以下。
 - 車両バッテリーを1年以上使用している。
- ・車両バッテリー上がりにつきましては弊社は一切の保証を負いません。
- ・長時間の駐車モードに設定された場合、ドライブレコーダーの設定によりSDカードの録画データが上書きされる場合がありますのでご注意ください。
- ・本機を取り付けたことによる、車両や車載品の故障、事故等の付随的損害について、弊社は一切その責任を負いません。
- ・自然災害や火災、その他の事故、お客様の故意または過失、製品の改造等によって生じた損害に関して、当社は一切の責任を負いません。
- ・本機の仕様および外観、表示名、表示の内容は、実際と異なったり、改良のため予告なしに変更する場合があります。
- ・本製品の取り付けによる車両の変色・変形(跡が残る)に関し、当社では保証を負いません。
- ・本機の故障や本機使用によって生じた損害、および本機と接続したドライブレコーダーに記録された映像やデータの消失、損傷、破損による損害について、弊社は一切の責任を負いません。
- ・運転者は走行中に本機のインジケータランプを注視したりしないでください。
- ・真夏など炎天下の中では製品が正常に動作しないことがあります。特に真夏は車内が高温になることがありますので、窓を開け車内の温度を下げてからご使用ください。
- ・本機は精密な電子部品で構成されており、下記のような取扱いをすると、破損する恐れがあります。
 - ※本体に静電気や電気ノイズが加わった場合。
 - ※本体を水に濡らしたり、強い衝撃を与えた場合。
 - ※長時間使用しなかった場合
- ・-25℃~70℃が動作温度範囲です。この範囲外で使用すると故障の原因となる場合があります。

警告

- ⚠ 異常・故障・破損時はすぐに使用を中止してください。そのまま使用すると、火災や発火、感電のおそれがあります。異常な状態の例
 - ・内部に異物が入った
 - ・水に浸った
 - ・煙が出ている
 - ・変な臭いがする
 このような症状が発生した場合にはすぐに使用を中止し、電源コードを外してからお買い上げの販売店または弊社にお問い合わせください。
- ⚠ 本機を次のような場所に保管しないでください。変色や変形、故障の原因となります。
 - ・直射日光が当たる場所や暖房器具の近くなど、温度が非常に高い場所
 - ・湿気やほこり、油煙の多い場所
 - ・ダッシュボードや炎天下で窓を閉め切った車内
- ⚠ 機器本体および同梱品を分解したり、修理しないでください。感電や故障の原因となります。点検や調整、修理は販売店にご依頼ください。

注意

- ⚠ 結露したまま使い続けしないでください。故障や発熱の原因となります。
- ⚠ 落としたり、強い衝撃を与えないでください。破損、故障の原因となります。
- ⚠ 各端子部に異物が入らないように、取扱いに注意してください。故障の原因となります。

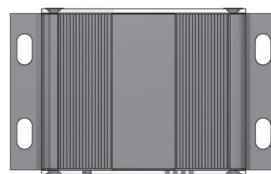
取り付けについて

警告

- ⚠ 取り付けは、運転や視野の妨げにならない場所、また、自動車の機能(ブレーキ、ハンドル等)の妨げにならない場所に取り付けてください。誤った取り付けは交通事故の原因となります。
- ⚠ エアバックの近くに取り付けたり、装飾をしないでください。万一のとき動作したエアバックで本機が飛ばされ、エアバックが正常に動作しないことがあります。

同梱品

ご使用の前に同梱品をご確認ください。



SR-SD31本体 (1個)



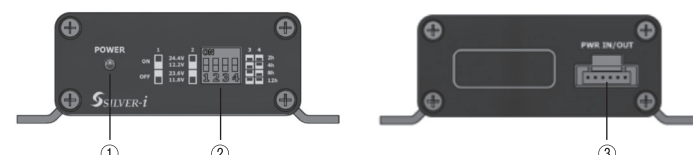
電源ケーブル(1本)
電源コード6m(ドライブレコーダー側)
接続線1.5m(車両側)

主な特徴

- DC12/24V電源対応
- 本機を弊社ドライブレコーダーシリーズに接続することで、駐車監視録画が可能になります。
- バッテリー上がり防止の電圧監視機能を搭載。
- 本機のオフタイマー設定により2時間~最大12時間の駐車監視(録画)が可能。

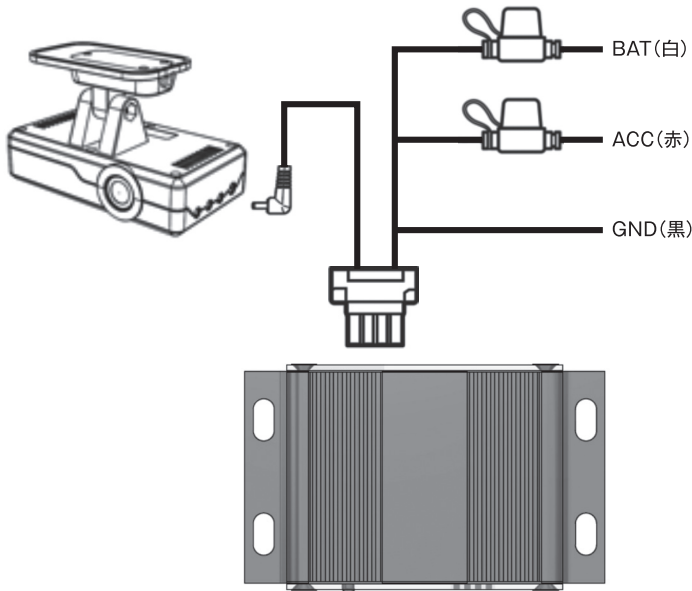
※2日以上本機又は車両をご使用にならない場合は本機のオフタイマー機能スイッチを必ず OFFにしてください。

各部の名称とはたらき



①インジケータLED	動作確認用LED
②ディップスイッチ	各種設定用スイッチ
③電源コネクタ	常時/ACC電源 ドライブレコーダー電源

接続イメージ



動作確認

- ①本機を接続イメージにしたがって結線しドライブレコーダーに電源ジャックを接続後、車両キースイッチをACC又はONにしてください。
 - ②本機のインジケータLEDが点灯している事とドライブレコーダーが起動する事を確認後、車両キースイッチをOFFにしてください。
 - ③②の後に本機とドライブレコーダーの電源がOFFになった事を確認してください。
- ※本機の初期設定(工場出荷状態)ではオフタイマー機能はOFFになっております。もし③でオフタイマー機能がOFFの状態では本機又はドライブレコーダーがOFFにならない場合は弊社カスタマーサポートセンターへお問い合わせください。
- ※本機のお他社製品との組み合わせについては、動作検証等を行っておりませんので動作については保証する事ができません。あらかじめご了承ください。

保証書 SR-SD31

本書は、本書記載内容により無償修理を行うことをお約束するものです。保証期間中に、正常なご使用状態で故障が発生した場合には、本書をご提示の上お買い上げの販売店に修理をご依頼ください。

※付属品は保証対象外です。

■保証規定

1. 本書記載の保証期間内に、取扱説明書等の注意事項に従った正常な使用状態で故障した場合には、無償修理いたします。
2. 保証期間内に故障した無償修理を受ける場合には、本機と本書をご持参、ご提示の上、お買い上げの販売店に修理をご依頼ください。
3. 保証期間内でも次の場合には有料修理になります。
 - ①使用上の誤り、又は不当な修理や改造による故障及び損害
 - ②お買い上げ後の移動、落下による故障及び損傷
 - ③火災、地震、水害、落雷その他の天災地変、公害、塩害、指定外の使用による故障及び損傷
 - ④特殊な条件下等、通常以外の使用による故障及び損傷
 - ⑤故障の原因が本機以外にある場合
 - ⑥本書の提示がない場合
 - ⑦本書に、お買い上げ年月日、お客様名、販売店名の記入がない場合、あるいは字句を書き替えられた場合
 - ⑧同梱品や消耗品等の消耗による交換
4. 本書は、日本国内においてのみ有効です。
This warranty is valid only in Japan.

品番	SR-SD31		
S/No.			
お買い上げ日	年	月	日
保証期間	お買い上げの日から1年 対象部分機器本体 ※付属品は除く		
お客様	お名前		
	ご住所	〒	TEL ()
販売店	店名		
	住所	〒	TEL ()

設定方法

ON OFF

1 2 3 4

本体ディップスイッチ
※初期設定(工場出荷状態)は
全てOFFになっております

- 1 ON: オフタイマー機能ON
OFF: オフタイマー機能OFF
- 2 ON: バッテリー保護設定24.4V/12.2V
OFF: バッテリー保護設定23.4V/12.8V
- 3 OFF: オフタイマー時間 2時間
OFF:
- 4 OFF:
- 3 OFF: オフタイマー時間 4時間
ON:
- 4 ON: オフタイマー時間 8時間
OFF:
- 3 ON: オフタイマー時間12時間
ON:
- 4 ON:

- ・ディップスイッチ: 1
オフタイマー機能をご使用にならない場合はディップスイッチ1をOFFにしてください。
- ・ディップスイッチ: 2
バッテリー保護設定は車両のバッテリー上がり防止機能です、車両のバッテリー電圧が設定値以下になるとオフタイマー機能を全て停止します。
- ・ディップスイッチ: 3 4
オフタイマー時間の変更に使用します。

製品仕様 SR-SD31

電源電圧	DC12V/24V
消費電流	DC12V:約20mA DC24V:約15mA ※1
使用温度範囲	-25℃~70℃
保存温度範囲	-40℃~85℃
外形寸法	幅85mm 奥53mm 高29mm
質量	70g(本体)

※待機時の消費電流になります、動作状態では接続した機器の消費電流に依存します。



辰巳屋興業株式会社 自動車用品部

124-8538

東京都葛飾区西新小岩3-8-4

TEL 03-3696-0620 FAX 03-3696-6721

<https://www.racinggear.co.jp/products/sr-driveracorder/>