

【必ずお読みください】HSダンパー補修部品 ご購入に際しての注意事項

○購入については、車高調ご購入店及び弊社製品取り扱い店(カー用品店・タイヤショップ・専門店)にて受け付け願います。
 弊社直接のお取引、ホームページからの販売はいたしておりません。 RG製品取扱店様一覧: <http://www.racinggear.co.jp/shop.html>

○下記品番は代表品番になります。
 ご注文・お問い合わせの際は【現在お使いのダンパー品番・車両情報・フロントかリアか・右か左か・欲しい商品名と品番】をご確認の上、お伝えください。

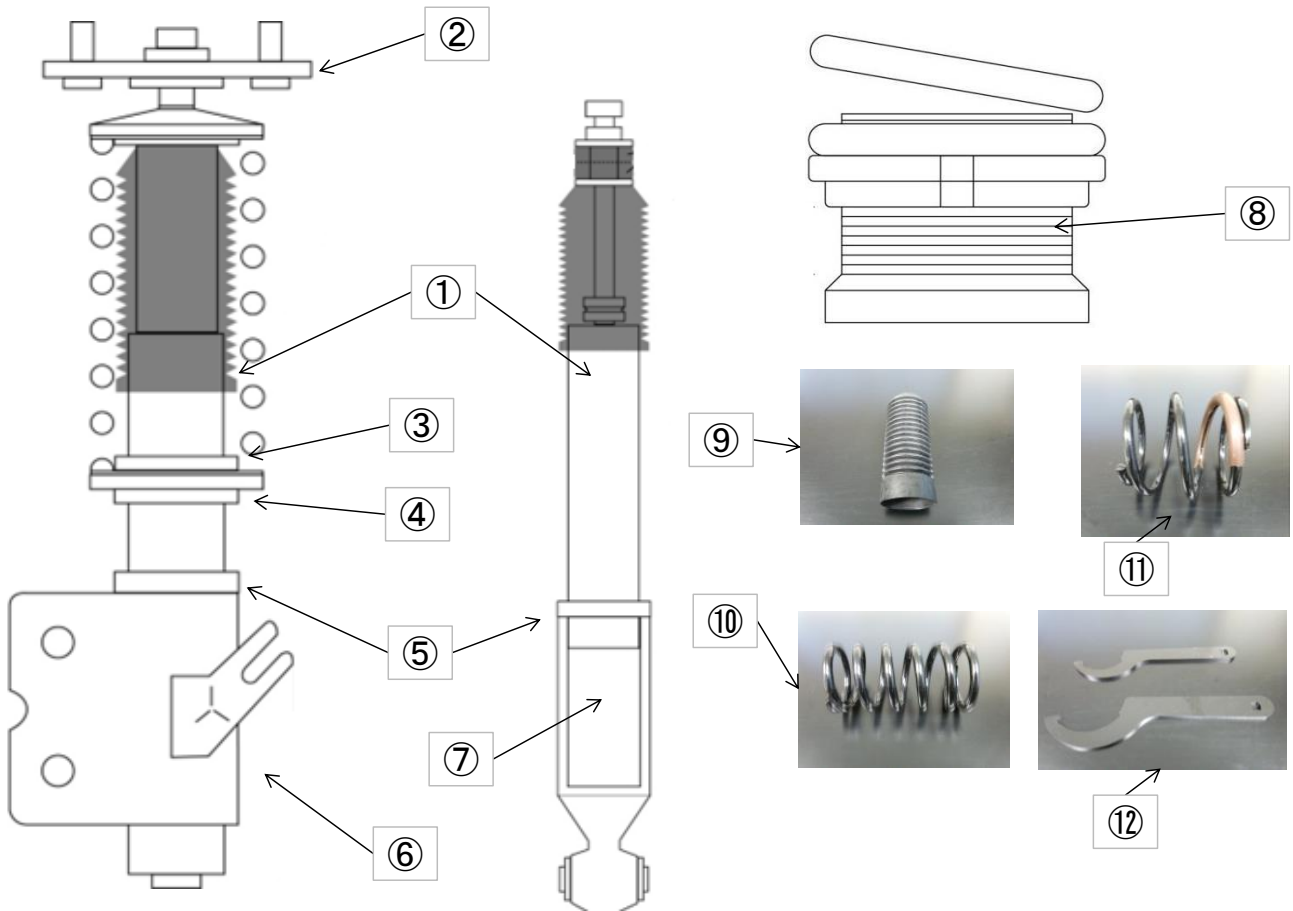
○購入製品が不確定の場合、こちらよりお問い合わせ可能です。 お問い合わせフォーム: <http://www.tmy-net.co.jp/department/contact/index.html>
 ※お問い合わせの際は、車高調品番および車型式、年式情報が必要となります。あらかじめご確認ください。

※お問い合わせ項目は“自動車用品部”になります。

○金額は一個あたりの値段になります。 ○補修部品に保証はありません。

○商品ならびに価格は改良のため、予告なく仕様変更する場合がございます。
 また、予告なく販売を中止・終了する場合があります。予めご了承ください。

○ご購入の際はお間違え無きよう、商品のご購入をお願いいたします。
 間違えて購入された場合、返品/交換は受け付けておりませんので、予めご了承ください。



※写真はイメージです。車種により形状が異なる場合があります。

HSダンパー 補修パーツリスト

名称	品番	入数	税込価格 (本体価格)	名称	品番	入数	税込価格 (本体価格)	名称	品番	入数	税込価格 (本体価格)
① ショックアブソーバー	HS-SA01	1本	21,780円 (19,800円)	⑥ フランジストラットタイプ	HS-FL01	1個	18,150円 (16,500円)	⑪ 荒巻きスプリング	HS-SP02	1本	10,890円 (9,900円)
② アッパーマウント	HS-UM01	1個	11,990円 (10,900円)	⑦ フランジブッシュタイプ	HS-FL02	1個	14,520円 (13,200円)	⑫ 車高調レンチ 大:φ80~85対応 車高調レンチ 小:φ60~75対応	RG104	1個	3,410円 (3,100円)
③ ロアシート	HS-LS01	1個	1,870円 (1,700円)	⑧ アジャスター	HS-AJ01	1個	18,150円 (16,500円)		RG105	1個	3,410円 (3,100円)
④ ロアシートロックナット	HS-LS02	1個	1,870円 (1,700円)	⑨ ダストブーツ	HS-DB01	1個	1,870円 (1,700円)	RACING GEAR HIGH ADJUSTABLE SUSPENSION SYSTEM HS DAMPER HYBRID SPORTS MODEL			
⑤ フランジロックナット	HS-LS03	1個	1,870円 (1,700円)	⑩ 直巻きスプリング	HS-SP01	1本	4,290円 (3,900円)				

※①ショックアブソーバー ⑤フランジロックナット ⑨ダストブーツはフロント・リア共に設定があります。ご注文の際はご注意ください。
 ※⑥フランジ ストラットタイプ ⑦フランジ ゴムブッシュタイプは左右で形状が異なる場合がございます。ご注文の際はご注意ください。
 ※⑦フランジ ゴムブッシュタイプにて、ブッシュ部分の補修部品はありません。フランジごとの交換になります。