



基本機能充実のコンパクトサイズモデル



ドライブレコーダー
SR-DR1001

駐車監視用オプション
(常時電源ケーブル)
SR-DROP01

価格：オープンプライス

HD録画&Gセンサー搭載で、衝撃感知時に自動保存 SDカードには高耐久MLC採用

常時録画 エンジンON/OFFに連動	手動録画 スイッチをPUSH	衝撃感知録画 Gセンサーによる自動録画	駐車監視 (オプション)	製品 1年保証	1.5インチ 液晶	ノイズ 対策済	LED信号機 対応	録画 100万画素	静止画 撮影
-----------------------	-------------------	------------------------	-----------------	------------	--------------	------------	--------------	--------------	-----------

基本機能

①自動録画…エンジンのONからOFFまでを録画

エンジンの始動に連動して自動で記録を開始・終了します。電源スイッチを押す手間もなく開始されるため、普段通りに運転していても、万が一の瞬間を見逃しません。

②手動録画…いつでもワンプッシュのクイック録画

通常の自動録画時に、緊急録画ボタン(▲ボタン)を押すと緊急録画を行います。手動録画の場合、自動録画ファイルとは異なる属性(RA)で保存されます。

③衝撃感知録画…Gセンサーによる衝撃感知で自動録画

衝撃を感知した瞬間に緊急ファイルとして自動保存。重要な瞬間を切り取りバックアップします。手動録画同様、自動録画とは異なる属性(RA)で保存されます。

④SDカード上書き…保存したファイルを自動で上書き保存

自動録画映像は、古いファイルから自動的に上書き保存。緊急ファイル(RA)は、上書き保存出来ないよう機能設定によりロックすることが可能です。
※緊急ファイルでSDカードがいっぱいになることがあります。SDカードは定期的にフォーマットをお願い致します。
※緊急録画上書き設定で「上書きしない」を選択している時に有効です。

SDカード容量と記録時間の目安

SDカード容量	720P (HD 1280x720)	WVGA (800x480)
8GB (付属品)	約60分	約100分
16GB	約130分	約230分
32GB	約280分	約480分

[注]SDカード破損による取り逃しを防ぐために、繰り返しの上書きに強い、MLCタイプを使用してください。



SR-DR1001 取扱説明書

駐車監視機能 (要オプション 常時電源ケーブル SR-DROP01)

- 車両キースイッチOFF後、衝撃を感知した際に、録画を行います。
- 衝撃を受けてから、2.0秒間の録画を記録し、2.0秒後に録画終了と共に駐車監視スタンバイ状態に戻ります。
- 駐車監視時専用、衝撃感度設定を行います(4段階)。
- 車両バッテリー上がり防止の為、車両バッテリー電圧の下落、もしくは設定タイマー時間を過ぎた時点で、電源はOFFとなります。

【下限電圧設定】12V車:11.3/11.6/12.0/12.6V 24V車:23.3/23.6/24.0/24.6V

【タイマー設定】0h(電圧のみ監視)/1h/2h/4h/6h/8h/12h
10秒(駐車監視機能不使用時に使用)

※バッテリー電圧が設定値を下回った場合は、タイマー作動中でも電源OFFとなります。

安全・安心の基本スペック

- 内蔵電池には、耐熱性や、安全性に優れたスーパーキャパシタを採用しています。
- 常時書き込みを繰り返すmicroSDカードには、一般的なTLCの10倍の書き込みが可能な、MLCを採用しています。
※microSDカードは消耗品です。保証対象外となります。
- 地デジやナビへの影響を抑えた、ノイズ対策を施しています。(弊社基準)
※全ての環境やご使用状況に対応するものではありません。
- ドライブレコーダー本体は、全数通電テストを行い出荷しています。

【付属品】 シガープラグコード(4m) 取付けステーx1 microSDカード(8GB)※本体に装着 取扱説明書 保証書



【製品仕様】 ・液晶サイズ:1.5インチカラー液晶 ・レンズ:100万画素カラーCMOS ・カメラ画角:水平 約97° 垂直 約56° 対角 約118° ・記録媒体:microSDカード(8GB SDHC Class10付属) ※1 ・Gセンサー:内蔵 ・緊急録画設定:あり
・駐車監視機能:あり ※別売りの常時電源ケーブルをご使用ください ・ファイル保存:自動分割・自動上書き ・録画ファイル単位:1分/2分/3分 ・動画解像度:720P(HD 1280x720) WVGA(800x480) ・フレームレート:27fps
・静止画解像度:2MP(1920x1080) 1.5M(1600x912) 1M(1280x720) ・映像フォーマット:AVI ・画像フォーマット:JPEG ・マイク:内蔵 ・スピーカー:内蔵 ・動作温度:0~50℃ ・本体寸法(mm) 約60(W)x41(H)x33.5(D) 突起物除く
・本体重量:約46.5g(microSDカード含む) ・内蔵電池:スーパーキャパシタ ・電源:DC12V/24V 消費電力:1.5W ※1:32GBまで対応 ※本製品の仕様は、予告なく変更される場合があります。

商用車向け セーフティプロダクツ総合カタログ

General Catalog of Safety Products for Commercial Vehicles



SAFE and SECURE
安心・安全をトータルサポート

時代のニーズに応える眼差し
TMY EYE'S
GLOBAL NETWORK

辰巳屋興業株式会社 用品部
〒124-8538 東京都葛飾区西新小岩3-8-4
TEL:03-3696-0620 FAX:03-3696-6721
URL:https://www.tmy-net.co.jp/srsafety/index.html

お問い合わせはこちらへ

Back Monitor Kit

バックカメラモニターキット

- ・高画質130万画素のバックカメラ (CMOS水平解像度1000TV本)
- ・標準18mのカメラ延長ケーブル付属。
- ・3/5/7/9/12/18/24mで選択可能。但し24mは標準価格+2,200円(税込)

バックカメラモニターキット

標準カメラ バックモニターキット

鏡像モデル(広角タイプ)

SR-S05



SR-S13



SR-S12

全日本トラック協会
助成対象モデル



【装着イメージ】天吊りはオプションパーツ

- 2カメラ 1AV
- WDR機能
- 左右反転
- 上下反転
- オートディマー
- 距離マーカー

IR LED6ヶ搭載
(赤外線)

夜間外灯の無い所では、後方が非常に見にくくなります。IR (赤外線) 付きカメラだと、周囲に光が無くてもはっきりと後方を視認できます。



モニタースピーカー付き
カメラマイク付き

後方からの音をモニターで聞けるため、視認できない部分を補うことができ更安全です。

■SR-S05、SR-S06、SR-S11 キット共通品

モニタースペック	モニター	電源	消費電流	入力端子	出力端子	接続カメラ数	使用温度	本体サイズ	質量	付属品
	7型ワイド	DC 12V/24V	450mA (DC12V時)	○	-	2	-10℃~+60℃	W201×H117×D30.7mm	450g	モニターケーブル オンダッシュスタンド

■キット品番：SR-S05

カメラスペック	撮影画素	画角	最低被写体照度	防水構造	動作温度範囲	外形寸法	質量	質量
	CMOS 130万画素	水平：118° 垂直：87° 鏡像	0.1lux (IR ON時 0lux)	IP69K	-20℃~+70℃	W70.0×H44.0×D57.0mm	300g (ブラケット含む)	取付ブラケット、カメラカバー、ビス

シャッター付カメラ バックモニターキット

鏡像モデル(広角タイプ) (シャッター付き)

SR-S06



SR-S14



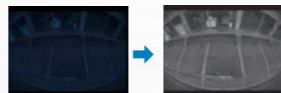
SR-S12

全日本トラック協会
助成対象モデル

- 2カメラ 1AV
- WDR機能
- 左右反転
- 上下反転
- オートディマー
- 距離マーカー

IR LED6ヶ搭載
(赤外線)

夜間外灯の無い所では、後方が非常に見にくくなります。IR (赤外線) 付きカメラだと、周囲に光が無くてもはっきりと後方を視認できます。



モニタースピーカー付き
カメラマイク付き

後方からの音をモニターで聞けるため、視認できない部分を補うことができ更安全です。

■キット品番：SR-S06

カメラスペック	撮影画素	画角	最低被写体照度	防水構造	動作温度範囲	外形寸法	質量	質量
	CMOS 130万画素	水平：118° 垂直：87° 鏡像	0.1lux (IR ON時 0lux)	IP69K	-20℃~+70℃	W78.0×H40.0×D54.0mm	282g (カメラ本体)	取付ブラケット、カメラカバー、ビス

小型カメラ バックモニターキット

鏡像モデル(広角タイプ)

SR-S11



SR-S10



SR-S12

全日本トラック協会
助成対象モデル

- 2カメラ 1AV
- WDR機能
- 左右反転
- 上下反転
- オートディマー
- 距離マーカー

■キット品番：SR-S11

カメラスペック	撮影画素	画角	最低被写体照度	防水構造	動作温度範囲	外形寸法	質量	質量
	CMOS 130万画素	水平：138° 垂直：103° 鏡像	0.1lux	IP69K	-20℃~+70℃	W23.0×H23.0×D32.6mm	53.5g (カメラ本体)	取付ブラケット、カメラカバー、ビス

【アイコン説明】

- WDR機能** 逆光などによる白飛びや黒つぶれを補正する機能。
- 2カメラ 1AV** 後方と側方2カメラとRCA端子によるAV1入力。
- 左右反転・上下反転** モニター側で映像を調整可能。
- オートディマー** 周囲の明るさに応じて、モニター輝度を自動調整。
- 距離マーカー** モニター側でマーカー有無など調整可能。

各種単品パーツ

高精細7インチTFT液晶カラーモニター

SR-S12



- 7インチワイド
- 高解像度・低反射 TFT LCD
- 2カメラ 1AV
- 左右反転
- 上下反転
- 距離マーカー
- マイク対応 (S05/S06)



IPコネクタ 12φ JACK

■付属品
専用モニタースタンド、シガーアダプター、専用リモコン

130万画素 標準カメラ

SR-S13



- CMOS 130万画素
- IR LED6ヶ搭載 (赤外線)
- マイク付
- 防水IP69K

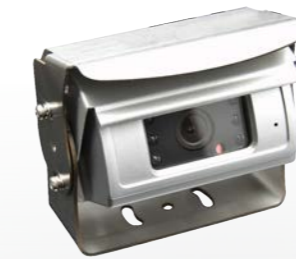


IPコネクタ 12φ PLUG

■付属品
18m延長ケーブル、取付ブラケット(アルミダイキャスト)、パイザー
※カメラ画角はP1 モニターキットのSR-S05を参照。

130万画素 シャッター付きカメラ

SR-S14



- CMOS 130万画素
- IR LED6ヶ搭載 (赤外線)
- シャッター付
- マイク付
- 防水IP69K



IPコネクタ 12φ PLUG

■付属品
18m延長ケーブル、取付ブラケット(アルミダイキャスト)、パイザー
※カメラ画角はP1 モニターキットのSR-S06を参照。

130万画素 小型カメラ

SR-S10

SR-S10MW

SR-S10NW

- 広角 鏡像
- 超広角 鏡像
- 超広角 正像

SR-S10 SR-S10MW SR-S10NW



- CMOS 130万画素
- 防水IP69K
- 全日本トラック協会 助成対象モデル

※モニターキットSR-S05の側方カメラで使用の場合助成対象。



IPコネクタ 12φ PLUG

■付属品 取扱説明書
※延長ケーブルは付きません
※広角カメラ画角はP1
モニターキットのSR-S11を参照。
超広角カメラ画角：水平:180°
垂直:125° 対角:210°

防水カメラ延長ケーブル



- SR-S16 : 3m
- SR-S17 : 5m
- SR-S18 : 7m
- SR-S19 : 9m
- SR-S20 : 12m
- SR-S21 : 18m (※モニターキット同梱品)
- SR-S22 : 24m

P1のバックカメラモニターキット、標準付属は18mの延長ケーブルです。注文時に長さ選択可能です。※24mは標準価格+2,200円(税込)

IPコネクタ 12φ JACK

IPコネクタ 12φ PLUG

※延長ケーブルはコネクタ(オス・メス)となる為、複数本連続接続可能です。

バックカメラモニターを連動させ、前後録画可能！ワンパッケージモデル！

S05は標準カメラモデル S11は小型カメラモデル

SR-S05-DR/SR-S11-DR

フォーマットフリー

SDカードの定期的なフォーマット作業不要！

LED信号灯対応

バック連動対応

HD画質で前方と後方を録画

全日本トラック協会
助成対象モデル

シフトレバー操作に連動してバック画面に切り替え可能。録画機能は継続します。

1品番でバックモニター(後方視野確認装置)とドライブレコーダー(簡易型)両方の助成を受けられます。

バックカメラを使った前後2カメラレコーダー！REC

全日本トラック協会助成対象品

※後方視野確認装置とレコーダー(簡易型)共に助成対象です。

前:HD画質 後:130万画素で長時間きれいに撮れる！

専用ビューワーで閲覧GPSを利用した、速度Gセンサーも同時記録



フロント撮影用レコーダー (100万画素)

高精細
7インチモニター

130万画素バックカメラ
S05は標準カメラ、S11は小型カメラ

主な製品の仕様

フロントカメラはSR-SD21と同様

フロントドライブレコーダー仕様

- カメラ素子 : 100万画素
- 画像サイズ : HD720P (1280×720)
- カメラ画角 : 水平116° 垂直90°
- フレームレート : 5fps/10fps/30fps(3段階)
- GPS : ブラケット内蔵
- Gセンサー : 内蔵(5段階)
- マイク : 内蔵
- WDRセンサー搭載 : 逆光などによる白飛びや黒つぶれを補正
- スピーカー : 内蔵(エラーなど音声案内機能付き)
- 記録媒体 : SDHC・SDXC
- ※SDカードは128GBまで対応(Class10)
- 記録方式 : MPEG4 (H.264)
- 電源 : DC12~24V
- 本体サイズ : W100×H25×D50mm

■付属品

- 本体1台、電源ケーブル(6m)1本
- GPS内蔵ブラケット1個、SDHCカード専用MLCタイプ(16GB)1枚
- 本体取扱説明書、ビューワーソフト取扱説明書

バックカメラ(リア撮影)仕様

- 撮影画素 : CMOS 130万画素
- LED : IR LED搭載(S05のみ)
- マイク : 内蔵(S05のみ)
- WDRセンサー搭載 : 逆光などによる白飛びや黒つぶれを補正
- 画角 : 水平118° 垂直87° 対角140°(S05)
水平138° 垂直103° 対角169°(S11)
- 防水レベル : IP69K
- 電源 : DC12/24V(S05)/DC5~24V(S11)
- 動作温度 : -20℃~70℃
- 外形寸法 : W70×H44×D57mm(S05)
W23×H23×D32.6mm(S11)
- 重量 : 300g(S05)
53.5g(S11)

■付属品

- 18m延長ケーブル
- 取付けブラケット(アルミダイキャスト)
- ※パイザーはS05のみ付属
- ケーブルは選択可能。
- 24mは標準価格+2,200円(税込)

モニター仕様

- モニター : 7インチワイド
- 電源 : 12~24V車対応
- 消費電流 : 450mA(DC12V)
- 映像入力 : 1系統
- 音声入力 : 1系統
- 接続カメラ : 2台まで
- 使用温度 : -10℃~60℃
- 本体サイズ : W201×H117×D30.7mm
- 質量 : 450g(本体)

■付属品

- モニタースタンド、シガーアダプター、専用リモコン



《セット同梱内容》

- バックモニターキット(モニター・カメラ・延長ケーブル18m・その他付属品)
- フロント用ドライブレコーダー(バックカメラと連動)
- カメラ映像分配ケーブル
- 専用映像入力ケーブル5m

録画可能時間目安	16GB		32GB		64GB		128GB	
	常時録画	イベント録画	常時録画	イベント録画	常時録画	イベント録画	常時録画	イベント録画
フレームレート								
5fps	400	150	800	300	1,600	600	3,200	1,200
10fps	310	110	620	220	1,240	440	2,480	880
30fps	90	35	180	70	360	140	720	280

単位:分 メモリ容量の割当:常時録画70% イベント録画27% Config2% Log1%

*表記された録画時間は目安として参考にして下さい。イベントモードは起点から前10秒・後20秒の計30秒単位で録画。

前後2カメラドライブレコーダー

後方防水カメラ! 全長18m(オプション10m)で最長28m延長可能! HD画質で前方と後方を録画。トラックにお勧め!

全日本トラック協会
助成対象モデル

ドライブレコーダー(簡易型)の助成対象品です。

あおり運転対策(トラック向け)

フロント100万画素カメラ

車外リア100万画素カメラ

SR-SD23 リアカメラ延長ケーブル(5m)

※最大2本10m迄延長可能。接続コネクタ部は防水処理必要。

SR-SD22

フォーマットフリー

SDカードの定期的なフォーマット作業不要!

LED信号灯対応

リアカメラ

防水仕様IP67

IR(赤外線)LED付

低温庫内-30℃まで使用可能

フロント撮影用レコーダー (100万画素)



車外リアカメラ (100万画素)

主な製品の仕様

- カメラ素子 : 前後カメラ100万画素
- 画像サイズ : HD720P (1280×720)
- カメラ画角 : フロント水平116° 垂直90° リア水平110° 垂直70°
- フレームレート : 5fps/10fps/30fps(3段階)
- GPS : ブラケット内蔵
- Gセンサー : 内蔵(5段階)
- マイク : 内蔵
- スピーカー : 内蔵
- 記録媒体 : SDHC・SDXC
- ※SDカードは128GBまで対応(Class10)
- 記録方式 : MPEG4 (H.264)
- 電源 : DC12~24V
- 本体サイズ : W100×H25×D50mm
- リアカメラサイズ : W32×H28×D22mm

■付属品

- 本体1台、室外カメラ(1m+17mケーブル付)1個、電源ケーブル(6m)1本、GPS内蔵ブラケット1個、SDHCカード専用MLCタイプ(16GB)1枚、本体取扱説明書、ビューワーソフト取扱説明書

録画可能時間目安	16GB		32GB		64GB		128GB	
	常時録画	イベント録画	常時録画	イベント録画	常時録画	イベント録画	常時録画	イベント録画
フレームレート								
5fps	305	115	610	230	1,220	460	2,440	920
10fps	245	85	490	170	980	340	1,960	680
30fps	80	30	160	60	320	120	640	240

単位:分 メモリ容量の割当:常時録画70% イベント録画27% Config2% Log1%
*表記された録画時間は目安として参考にして下さい。

防水カメラだから外付OK



追突・あおり運転等の映像を録画可能

IR(赤外線)付きだから暗い庫内取付もOK



走行中の庫内映像を録画可能

※オプションのAV出力ケーブルを使用する事で、常時バックカメラの映像をモニターに映す事が可能です。(モニター側にRCA外部入力端子が必要です)別売:SR-SD24 AV出力ケーブル

2カメラドライブレコーダー(前方+室内)

SR-SD21

フォーマットフリー

SDカードの定期的なフォーマット作業不要!

LED信号灯対応

主な製品の仕様

- フロントカメラはSR-SD22と同様(詳細仕様はP3のフロントドライブレコーダー仕様をご参照ください。)
- カメラ素子(室内) : 30万画素(IR LED搭載)
- 画像サイズ(室内) : VGA(640×640)
- カメラ画角(室内) : 水平116° 垂直90°
- 室内カメラサイズ : 水平116° 垂直90°
- 室内カメラを使わずに、以下の組み合わせで車外後方カメラを同時に録画することができます。



フロント撮影用レコーダー (100万画素)

■別売

※室内カメラは使用出来なくなります。

SR-SD26(映像入力ケーブル5m)

ピンジャック=RCAメス

↑レコーダーのカメラ入力2へ接続すれば、前後録画可能。

後方カメラ(RCAオス)

※映像信号はNTSCに対応。

■付属品

- 本体1台、室内カメラ
- 電源ケーブル(6m)1本、GPS内蔵ブラケット1個、SDHCカード専用MLCタイプ(16GB)1枚、本体取扱説明書、ビューワーソフト取扱説明書
- ※SDカードは128GBまで対応(Class10)

*専用ビューワーイメージ

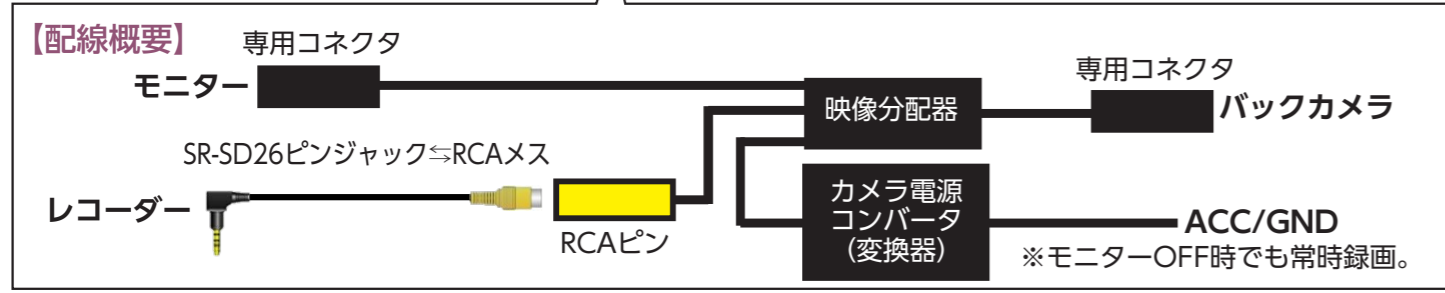


Back Camera Monitor Kit

バックカメラモニターキットシリーズ

他社製バックモニターに前後2カメラ録画機能を付けることができます！ **フロントHD画質で前方と後方を録画**

- レコーダー SR-SD21 映像ケーブル SR-SD26 分岐ケーブル クラリオン SR-S40 市光工業 SR-S41 菱和(三菱) SR-S42
- バック運動対応**
シフトレバー操作に連動してバック画面に切り替え可能。録画機能は継続します。



モニターとカメラケーブルの間に専用分岐ケーブルを割り込ませ、カメラ電源を取るだけ簡単装着。

各社専用コネクタ映像を分岐。専用コンバータでカメラ電源を供給し映像レベル低下しない専用設計となっています。

大手3メーカーのバックモニターをメインで取り扱っている業者様必見！

- クラリオン** 対応:NDコネクタ
市光 -ICHIKOH- 対応:4ピンコネクタ
菱和(三菱) 対応:6ピンDINコネクタ

既に装着しているお車にもキャビン周りの接続だけで**前後録画機能を追加**できます！
※モニターコネクタとカメラ延長コネクタの間に接続。

主な製品の仕様

フロントドライブレコーダー仕様

カメラ素子 : 100万画素	Gセンサー : 内蔵 (5段階)	記録方式 : MPEG4 (H.264)	■付属品 本体1台、電源ケーブル (6m) 1本 GPS内蔵ブラケット1個、 SDHCカード専用MLCタイプ (16GB) 1枚 本体取扱説明書、 ビューワーソフト取扱説明書
画像サイズ : HD720P (1280×720)	マイク : 内蔵	電源 : DC12~24V	
カメラ画角 : 水平116° 垂直90°	スピーカー : 内蔵	本体サイズ : W100×H25×D50mm	
フレームレート : 5fps/10fps/30fps(3段階)	記録媒体 : SDHC・SDXC	※SR-SD26使用の場合は	
GPS : ブラケット内蔵	※SDカードは128GBまで対応(Class10)	室内カメラは使用できません。	

バックカメラ (リア撮影) 仕様
バックカメラは装着バックカメラによる **【専用ビューワーで録画映像を閲覧可能。】**

録画可能時間目安	16GB		32GB		64GB		128GB	
	常時録画	イベント録画	常時録画	イベント録画	常時録画	イベント録画	常時録画	イベント録画
フレームレート								
5fps	400	150	800	300	1,600	600	3,200	1,200
10fps	310	110	620	220	1,240	440	2,480	880
30fps	90	35	180	70	360	140	720	280

単位:分 メモリ容量の割当:常時録画70% イベント録画27% Config2% Log1%
*表記された録画時間は目安として参考にして下さい。イベントモードは起点から前10秒・後ろ20秒の計30秒単位で録画。

Camera Controller

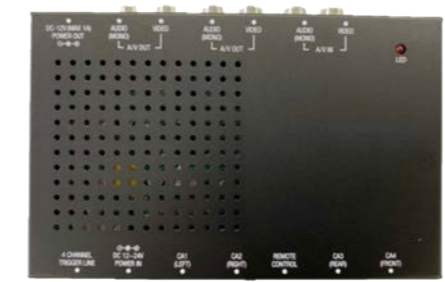
カメラコントローラー

2カメラ対応レコーダー (SR-SD21) と組み合わせることで、**最大5カメラ同時録画可能!**

カメラを最大4台接続しモニターへ4分割表示
トリガー線接続でバック・ウインカーの連動が可能

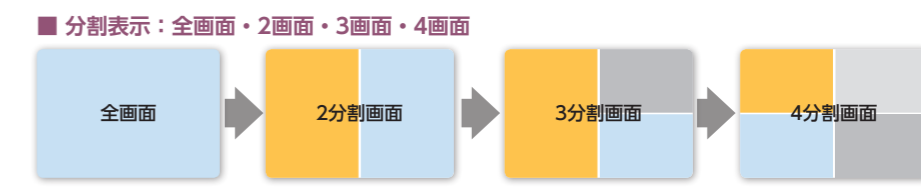
※各カメラ及びケーブルは別売となります。
※接続例は下記にて掲載。

SR-S33 カメラコントローラー

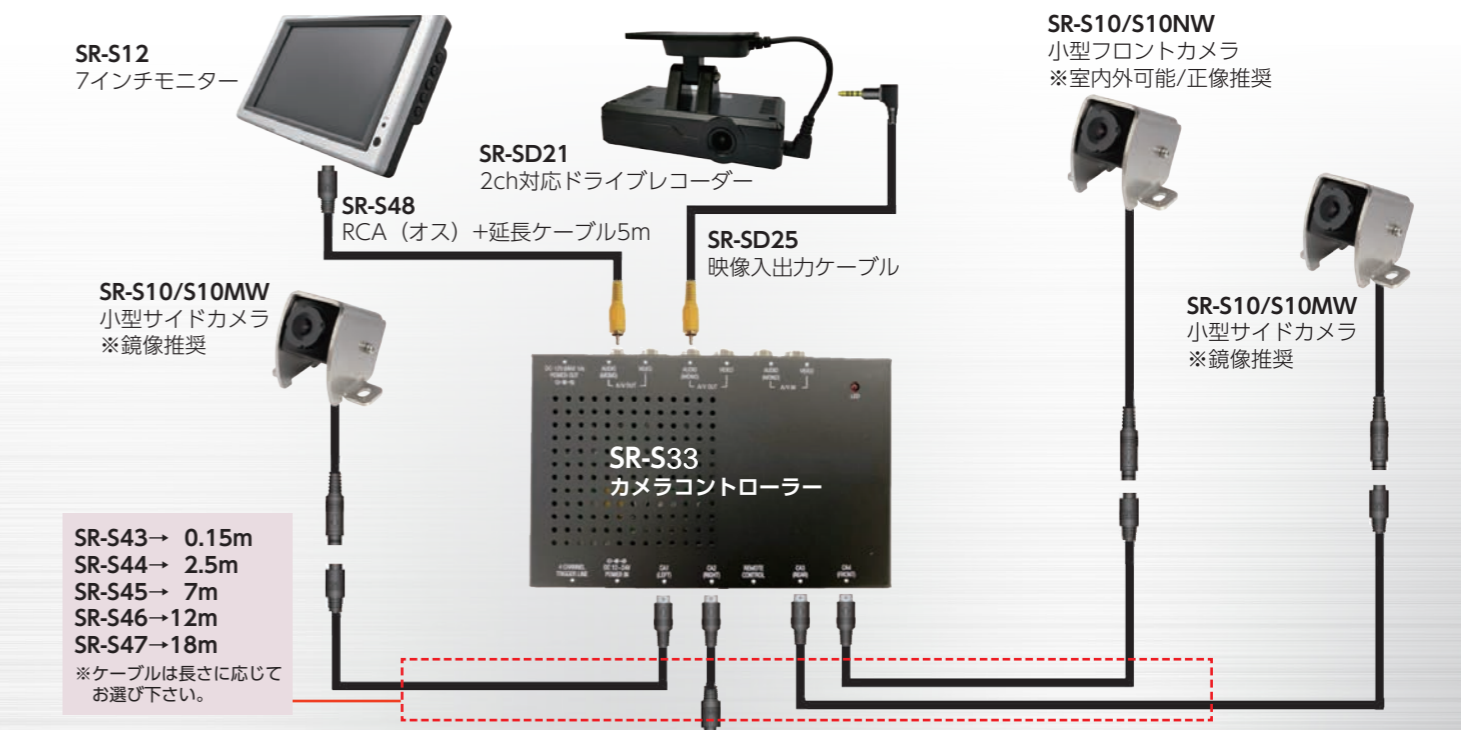


主な製品の仕様

電源電圧	: DC12~24V	■付属品 本体1台 シガーアダプター(2m)1本 トリガーケーブル4本 リモコン受光部(3m)1本 リモコン1個 本体取扱説明書
消費電力	: 170mA	
使用温度範囲	: -20~60℃	
保存温度範囲	: -20~70℃	
本体サイズ	: W140×H30×D90mm	
質量	: 380g (本体)	
映像入力	: RCA(1系統)	
音声入力	: RCA(1系統)	
映像出力	: RCA(2系統)	
音声出力	: RCA(2系統)	



カメラコントローラーを用いた最大5カメラ常時録画接続事例



ビューワーの表示例 (1ドラレコ+4カメラの場合)



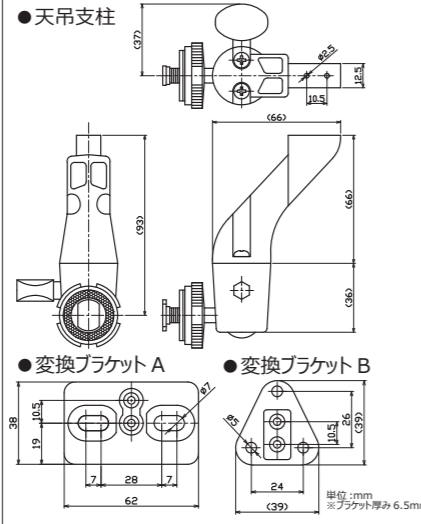
ルームミラー部にモニターを簡単に装着できる専用天吊りステー

SR-S07 支柱タイプ



装着イメージ

【天吊りステー寸法図】



挟み込みホルダータイプ

SR-S26 標準タイプ

※ミラーステーのボール部径16mm未満に推奨。

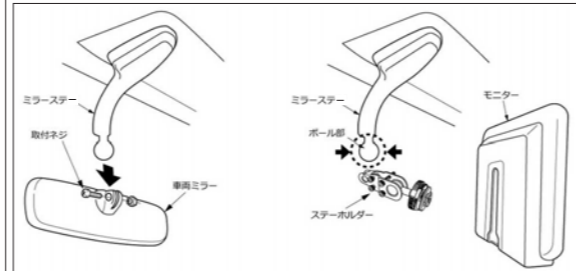
SR-S27 UD専用タイプ

※ミラーステーのボール部径16mm以上に推奨。

【注意】
車両寸法の確認をお願いします。



車両ルームミラーを分解し、支柱に挟み込むことで固定。



純正ミラーのステーに挟み込み、簡単装着のホルダータイプ。
純正ミラー未装着車や加工してしっかり装着したい場合の支柱タイプ。

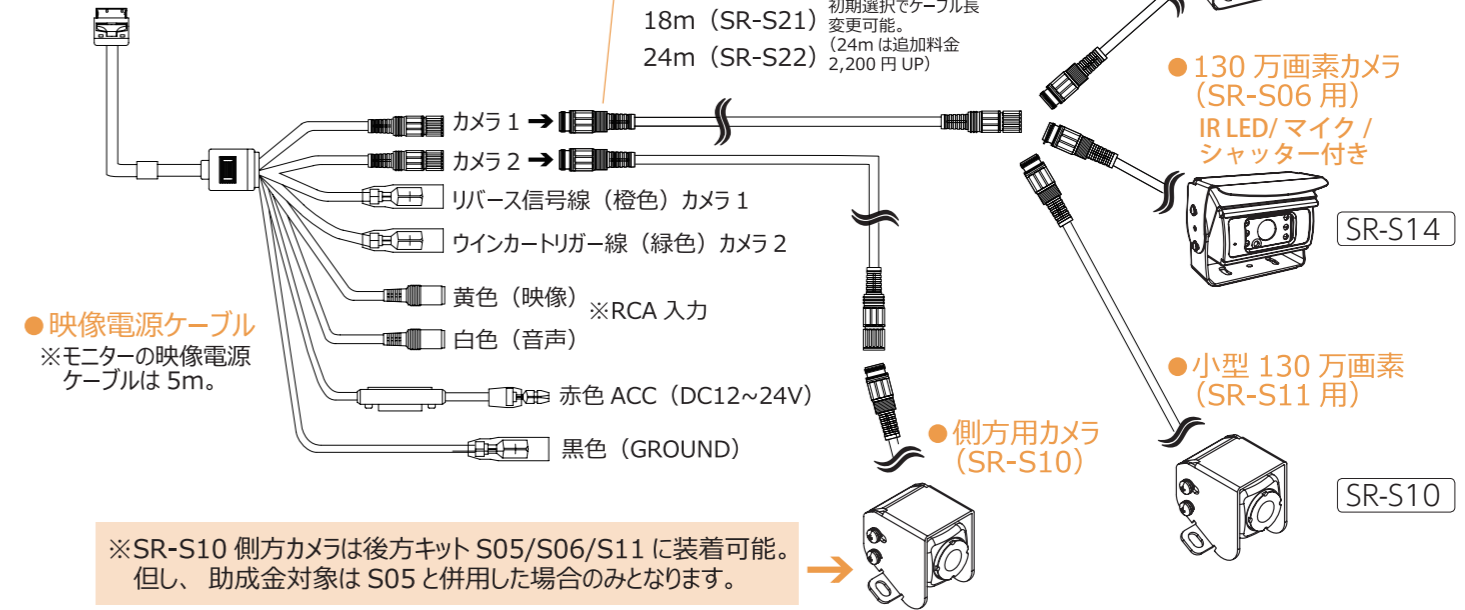
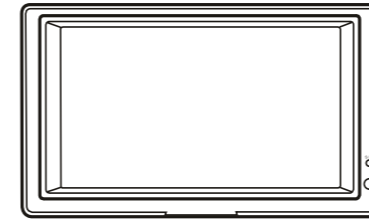
※車両側ミラーステーのボール部が16mm以上の場合SR-S27 (UD用) をご使用ください。
16mm未満の場合はSR-S26が推奨サイズです。
※汎用天吊りステー (SR-S07) は取付の際、穴あけ加工などが必要な場合があります。

■SRバックカメラモニター天吊りステー・ホルダー適用表

メーカー	車名	年式 (西暦)	備考	天吊りホルダー取付推奨		汎用天吊りステー取付SR-S07	補足
				SR-S26	SR-S27		
HINO	プロフィア	03.11~		○	-	-	
	レンジャー	01.12~		○	-	-	
	デュトロ	11.07~	標準キャブ	○※	-	-	※天吊りホルダーのみ対応。
ワイドキャブ			○	-	-	※天吊りホルダーのみ対応。	
ISUZU	ギガ	09.02~15.11		○	-	-	
		15.11~		○	-	-	
	フォワード	07.05~		○	-	-	
	フォワードジャストン	94.02~07.02		○	-	-	
		94.02~06.11	標準キャブ	○	-	-	
エルフ	06.12~	標準キャブ	○	-	-		
		ハイキャブ・ワイドキャブ	○	-	-		
	エルフ100	07.07~		○	-	-	
FUSO	スーパープレート	96.06~17.02		○	-	A	
		17.03~		○	-	A	
	ファイター	99.04~05.09		○	-	A	
		05.10~		○	-	A	
	キャンター	02.06~		○	-	○※	※ランプ付車は天吊りホルダー推奨。
キャンターガッツ	13.01~		○※	-	-	※天吊りホルダーのみ対応。	
UD	クオン	04.11~17.03		○	-	-	
		17.04~		○	-	-	
	コンドルS	~1997		-	○	-	※天吊りホルダーのみ対応。
	コンドル	96.06~		-	○	-	
		17.07~		-	○	-	
コンドル1.5t			-	○	-	※天吊りホルダーのみ対応。	
コンドル20 (2t)	94.02~	標準キャブ	○	-	-		
	07.01~	ワイドキャブ	○	-	-		
	14.09~		○	-	-		
日産	アトラスF24 1.5t	2007~		-	○	-	※天吊りホルダーのみ対応。
	アトラスH43	07.12~2012	標準キャブ	○	-	-	
			セミワイドキャブ	○	-	-	
			ワイドキャブ	○	-	-	
NT450アトラス	13.01~		○	-	-		
トヨタ	ダイナ・トヨエース	~11.06		○	-	-	※天吊りホルダーのみ対応。
		11.07~		○	-	-	※天吊りホルダーのみ対応。
ダイハツ	ハイゼット	04.04~		○	-	-	※天吊りホルダーのみ対応。
	デルタ	1999~2003		○	-	-	※天吊りホルダーのみ対応。
マツダ	タイタン	07.01~		○	-	-	
			ミドル・ワイドキャブ	○	-	-	

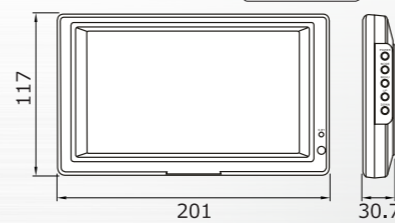
バックモニター標準配線取付図

●7インチモニター SR-S12

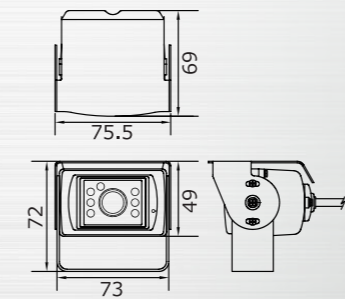


《各部寸法図》

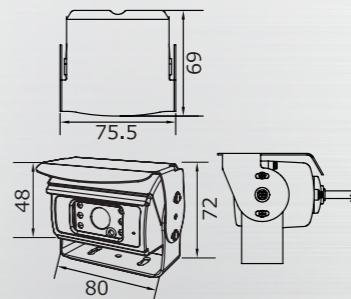
●7インチモニター SR-S12



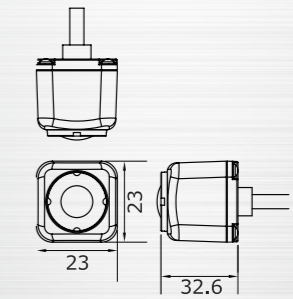
●SR-S05 用カメラ SR-S13



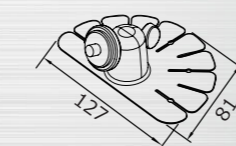
●SR-S06 用カメラ SR-S14



●SR-S11 用カメラ SR-S10



●オンダッシュステー SR-S15



※S05/S06 用カメラはステーと本体の寸法を表記。
S11 用カメラはカメラ単体での寸法を表示しています。
※S15 オンダッシュステー (手のひら) の高さは40mm。

■寸法単位 : mm

SR-S04 DC/DCコンバータ 24V→12V変換

電圧変動の大きい特殊車両への併用推奨

全てのSRバックモニター／カメラ／レコーダーに合わせてご使用ください。

特殊車両（後方に電装品装備）に対して、最大58Vまでの過電圧を12Vへ変換し、電装品へのダメージを抑制します。

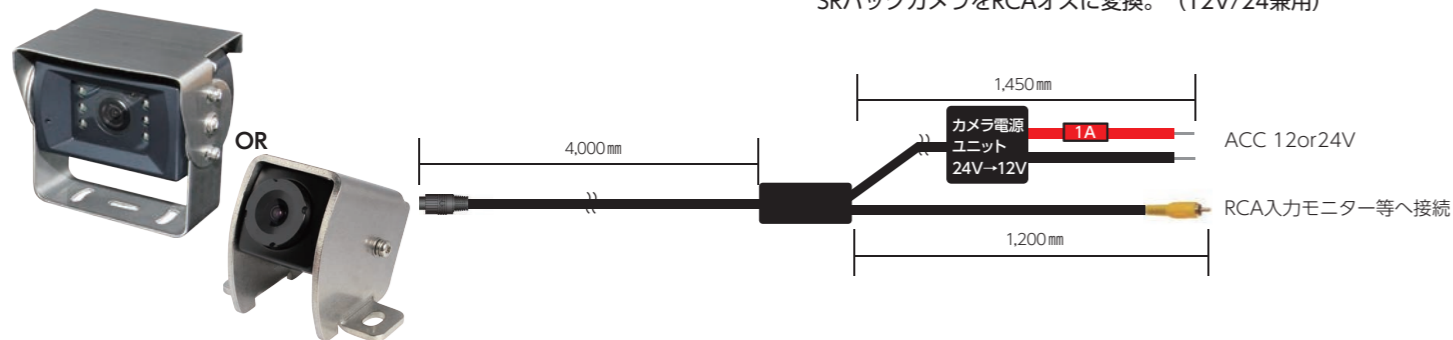


SRバックカメラを他社モニターに出力したい時に…

RCA入力可能なモニターに接続可能！※DCコンバータ付きカメラ電源ユニット。

SR-S13 or SR-S10 (S10NW/MW)

ケーブル品番：SR-S49 カメラ変換ケーブル 全長は5.5m
 SRバックカメラをRCAオスに変換。（12V/24兼用）

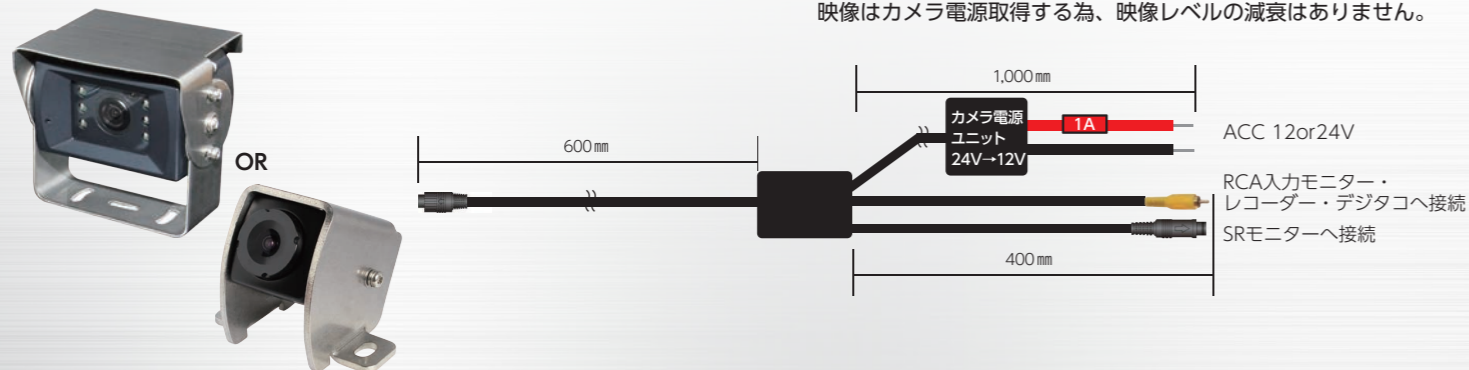


SRバックカメラキットにRCA出力を分岐したい時に…

カメラ映像を分岐可能！※DCコンバータ付きカメラ電源ユニット。

SR-S13 or SR-S10 (S10NW/MW)

ケーブル品番：SR-S25 映像分岐ケーブル 全長は1.6m
 SRバックカメラからの映像をSRモニターとRCAオスへ分岐。映像はカメラ電源取得する為、映像レベルの減衰はありません。

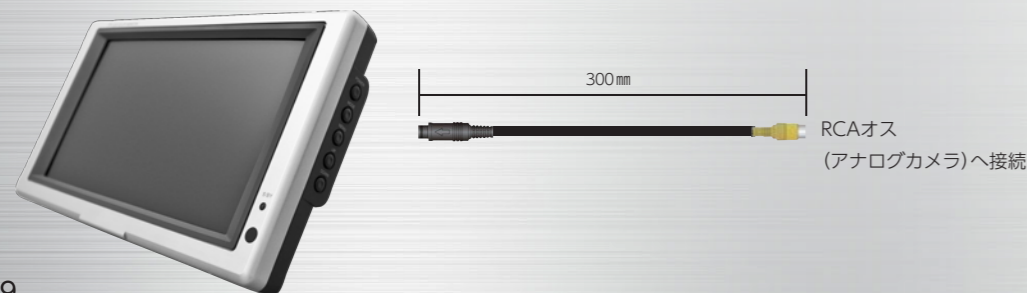


SRバックモニターに他社カメラを接続したい時に…

他社カメラをモニターに接続可能！※モニター出力可能な信号はアナログNTSC。

SR-S12

ケーブル品番：SR-S50 IPコネクタ⇔RCAメス変換ケーブル 全長は0.3m
 RCAオス出力のアナログ信号カメラをSRモニターに接続できます。



品番	品名	備考	標準価格 (税込)	標準価格 (税抜)
●バックカメラモニターキット				
SR-S05	標準カメラキット	CMOS 130万画素カメラ IR/音声機能付き※後方視野確認機器助成対象品	99,000円	90,000円
SR-S06	シャッター付きカメラキット	CMOS 130万画素カメラ IR/音声機能付き※後方視野確認機器助成対象品	110,000円	100,000円
SR-S11	小型カメラキット	CMOS 130万画素カメラ※後方視野確認機器助成対象品	96,250円	87,500円
●モニター・カメラパーツ				
SR-S12	7インチカラーモニター	低反射TFT LCD採用オンダッシュステー・リモコン同梱 ※キット標準同梱品	59,400円	54,000円
SR-S10	小型後方・側方カメラ	CMOS 130万画素 取付ステー付き 延長ケーブル付属無し SR-S11同梱品 ※SR-S05キットと側方併用で助成対象品	26,400円	24,000円
SR-S10MW	超広角 小型後方・側方カメラ	CMOS 130万画素 取付ステー付き 延長ケーブル付属無し※鏡像タイプ	26,400円	24,000円
SR-S10NW	超広角 小型前方・側方カメラ	CMOS 130万画素 取付ステー付き 延長ケーブル付属無し※正像タイプ	26,400円	24,000円
SR-S13	標準バックカメラ	CMOS 130万画素 IR/音声機能付き 取付ステー/バイザー/標準18mケーブル付き ※SR-S05標準同梱品	46,750円	42,500円
SR-S14	シャッター付きバックカメラ	CMOS 130万画素 IR/音声機能付き 取付ステー/バイザー/標準18mケーブル付き ※SR-S05標準同梱品	59,400円	54,000円
●オプション・ケーブル(延長・分岐)				
SR-S04	DC/DCコンバータ	24V→12Vへ変換 ※最大入力58Vまで対応 ※高電圧負荷のかかる特殊車両に併用推奨 (バックモニター/レコーダー)	7,700円	7,000円
SR-S16	カメラ延長ケーブル 3m	※SR-S16~S22間のケーブルは連結可能	5,500円	5,000円
SR-S17	カメラ延長ケーブル 5m	※SR-S16~S22間のケーブルは連結可能	5,500円	5,000円
SR-S18	カメラ延長ケーブル 7m	※SR-S16~S22間のケーブルは連結可能	6,930円	6,300円
SR-S19	カメラ延長ケーブル 12m	※SR-S16~S22間のケーブルは連結可能	6,930円	6,300円
SR-S20	カメラ延長ケーブル 15m	※SR-S16~S22間のケーブルは連結可能	6,930円	6,300円
SR-S21	カメラ延長ケーブル 18m	※キット標準同梱品※SR-S16~S22間のケーブルは連結可能	8,250円	7,500円
SR-S22	カメラ延長ケーブル 24m	※SR-S16~S22間のケーブルは連結可能	13,750円	12,500円
SR-S25	映像分岐ケーブル	SRバックカメラ→IPコネクタとRCAオスに2分岐※カメラ電源ユニット付き	10,780円	9,800円
SR-S33	カメラコントローラー	4カメラコントローラー本体	53,900円	49,000円
SR-S43	カメラ延長ケーブル0.15m	4カメラコントローラー (SR-S33) 接続カメラケーブル	4,950円	4,500円
SR-S44	カメラ延長ケーブル2.5m	4カメラコントローラー (SR-S33) 接続カメラケーブル	5,170円	4,700円
SR-S45	カメラ延長ケーブル7m	4カメラコントローラー (SR-S33) 接続カメラケーブル	6,820円	6,200円
SR-S46	カメラ延長ケーブル12m	4カメラコントローラー (SR-S33) 接続カメラケーブル	6,820円	6,200円
SR-S47	カメラ延長ケーブル18m	4カメラコントローラー (SR-S33) 接続カメラケーブル	8,030円	7,300円
SR-S48	モニター接続ケーブル5m	4カメラコントローラー (SR-S33) 接続モニターケーブル	13,200円	12,000円
SR-S49	カメラ変換ケーブル	SRバックカメラ→RCAオスに変換 (電源変換ユニット付)	10,450円	9,500円
SR-S50	カメラ変換ケーブル	モニター側接続IPコネクタ→RCAメス	4,950円	4,500円
SR-S51	RCAケーブル1.7m	RCAケーブル (オスオス)	3,300円	3,000円
●モニターステー				
SR-S07	天吊りステー	汎用	16,500円	15,000円
SR-S15	オンダッシュステー	手のひらタイプ ※キット標準同梱品	3,300円	3,000円
SR-S26	天吊りホルダー (標準)	車両側ミラーステーのボール部が直径16mm未満に推奨	13,750円	12,500円
SR-S27	天吊りホルダー (UD用)	車両側ミラーステーのボール部が直径16mm以上に推奨	13,750円	12,500円
●バックカメラモニター/ドライブレコーダーセット				
SR-S05-DR	標準カメラ・レコーダーセット	フロントレコーダー:HD100万画素 Gセンサー/マイク/GPS付き バックカメラ:CMOS 130万画素カメラ IR/音声機能付き ※後方視野確認機器助成対象品/レコーダー (簡易型) 助成対象品	184,800円	168,000円
SR-S11-DR	小型カメラ・レコーダーセット	フロントレコーダー:HD100万画素 Gセンサー/マイク/GPS付き バックカメラ:CMOS 130万画素カメラ ※後方視野確認機器助成対象品/レコーダー (簡易型) 助成対象品	182,050円	165,500円
●ドライブレコーダー				
SR-SD21	2カメラレコーダー (前方+車内)	フロントレコーダー:HD100万画素 Gセンサー/マイク/GPS付き 車内撮影カメラ:30万画素	60,500円	55,000円
SR-SD22	2カメラレコーダー (前方+車外)	前後カメラ100万画素 フロントレコーダーはGセンサー/マイク/GPS付き 後方カメラはIR (赤外線) /IP67防水仕様/低温庫内で使用可能※レコーダー (簡易型) 助成対象品	97,350円	88,500円
●レコーダーオプション				
SR-SD23	SD22用カメラ延長ケーブル5m	連結し最大2本 (10m) まで延長可能	3,520円	3,200円
SR-SD24	映像出力ケーブル2m	SD21/22レコーダーの映像をAV-OUTへ接続しRCAオスにて出力 ※レコーダー撮影映像に対して、取り出す映像は多少レベルダウン。	3,520円	3,200円
SR-SD25	映像入出力ケーブル5m (RCAオス)	4カメラコントローラーの映像をレコーダーへピンジャックにて接続。	8,250円	7,500円
SR-SD26	映像入出力ケーブル5m (RCAメス)	他社カメラ (RCAオス) をレコーダーへピンジャックにて接続。	8,250円	7,500円
SR-SD27	レコーダー用SDカード 16GB	MLC業務用 ※標準同梱品 Class10	7,920円	7,200円
SR-SD28	レコーダー用SDカード 32GB	MLC業務用 Class10	15,620円	14,200円
SR-SD29	レコーダー用SDカード 64GB	MLC業務用 Class10	31,350円	28,500円
SR-SD30	レコーダー用SDカード 128GB	MLC業務用 Class10	62,150円	56,500円
SR-S40	クラリオン製バックカメラ→NDコネクタとRCAオスに2分岐※カメラ電源ユニット付き		14,960円	13,600円
SR-S41	市光工業製バックカメラ→4PINコネクタとRCAオスに2分岐※カメラ電源ユニット付き		14,960円	13,600円
SR-S42	菱和 (三菱) 用分岐ケーブル	菱和 (三菱) 製バックカメラ→DINコネクタとRCAオスに2分岐※カメラ電源ユニット付き	14,960円	13,600円