

HALOGEN ⇄ HID CONVERSION KIT

※このキットを、プリウス、プリウスα以外に取り付けを行わないでください。  
※純正ヘッドライト以外(社外ヘッドライト)に取付けた場合、灯具が熱により変形する恐れがあります。  
純正ヘッドライト以外の取付けについては、適合外のため保証対象外になります。  
ご了承の程、宜しくお願い致します。

適 応 車 種			
トヨタ	プリウス(ZVW30)	H21年5月～ H23年11月	L S G L
		H23年12月～	
トヨタ	プリウスα(ZVW41W)	H23年5月～	L S※1

- プリウス(ZVW30:年式H21年5月～H23年11月)Sツーリングセレクション、Gツーリングセレクション、S LEDエディション、G LEDエディションは標準でLEDライトが装着されている為、適合外です。
- プリウスα(ZVW41W)Sツーリングセレクション、Gツーリングセレクション、Gは標準でLEDライトが装着されている為、適合外です。
- ※1.SはメーカーオプションでLEDライトを装着した際は、適合外になります。

オートライト(コンライト)を併用した場合のご確認事項

車両側の補機バッテリーの充電状態により、オートライト(コンライト)の設定でエンジン始動(レディー)を行なうと、まれに、不点灯が起こる場合があります。その際は、一度、ヘッドライトスイッチをOFFにしてからONにすると正常に点灯します。予め、ご了承ください。

ご注意

この度は、HIDシステムをお買い上げいただきましてありがとうございます。  
正しく、安全にお使いいただくため、ご使用前には、本「取付要領書」をよくお読みください。また、本製品をご使用いただく間、必ずお手元に置いてご活用ください。



本製品の取付け、配線には専門の技術と経験が必要です。  
安全のため必ずお買い上げの販売店に依頼してください。

仕様

【H.I.D バルブ】

- タイプ : H9/11
- 消費電力 : 35w
- ※定格入力確保できない車両への取付けは行わないでください。

【イグナイタ】

- 始動電圧 : 20~30Kv

【インバータ】

- 定格入力電圧 : DC 12v
- 定格出力 : 85v、35w

TMY CORPORATION

自動車用品部

TEL 03-3696-0620

作業を行う前には、必ず車両の電源コネクターの検電を行ってから作業を始めてください。

構成部品

○セット部品

- |                            |                                       |                                       |  |  |
|----------------------------|---------------------------------------|---------------------------------------|--|--|
| ①プリウス専用<br>バルブ 2個<br>      | ②RG PM<br>イグナイタ 2個<br>(RGH-CBP11)<br> | ③RG PM<br>インバータ 2個<br>(RGH-CBP10)<br> | ④プリウス専用<br>バッテリー電源ハーネスL<br>1個 (RGH-CB217) (助手席側)<br> | ⑤プリウス専用<br>バッテリー電源ハーネスR<br>1個 (RGH-CB218) (運転席側)<br> |
| ⑥リレー 2個<br>(RGH-CP001)<br> | ⑤コルゲイトチューブ<br>2個<br>                  | ⑥インシュロック 8個<br>                       | ⑦スペアヒューズ<br>(15A) 1個<br>                             | ⑨イグナイタステー<br>2個<br>                                  |
| ⑩インバータステーR<br>1個<br>       | ⑪インバータステーL<br>1個<br>                  | ⑧接点グリス 1個<br>(RGH-CB210)<br>          | ⑫ボルトM6×15<br>2個<br>                                  | ⑬ボルトM6×20<br>1個<br>                                  |
| ⑭N6スプリング<br>ワッシャー 1個<br>   | ⑮M6平ワッシャー<br>1個<br>                   | ⑯M6-20平ワッシャー<br>1個<br>                | ⑰M8平ワッシャー<br>2個<br>                                  | ⑱M5×15ボルト<br>4個<br>                                  |
| ⑲M5フランジナット<br>4個<br>       |                                       |                                       |  |  |

## ▲ 安全上のご注意

※ご使用になる前に必ずお読みください。

- このH.I.Dシステムは高電圧(約2万ボルト)を発生しますので取扱い(取付け)には充分ご注意ください。  
取付作業を行う前に、商品(インバータ・イグナイタ・H.I.Dバルブ)の状態を点検してください。  
※商品(インバータ・イグナイタ・H.I.Dバルブ)に損傷がある場合や商品を落下させた場合は直ちに作業を中止してください。
- ヘッドライト点灯中や消灯直後は、手や肌などで触れたり、洗車など直接水をかけないでください。  
レンズやランプボディが熱いのでヤケドや温度差によるレンズ割れの原因となります。  
※洗車やヘッドライト付近に触れる場合は、十分に冷却した後、作業をおこなってください。
- ヘッドライトの光軸が適正位置であるかを必ずご確認ください。  
このシステムは通常のハロゲンバルブより明るさが増すため、光軸が合っていなかったり、故意に光軸を上に向けたりすると事故を誘発する恐れがあります。
- 目が痛くなったり、視力障害の原因となります。  
点灯中の光を間近で見つめないでください。
- 感電の恐れがありますので、バルブを接続しない状態で電源を入れないでください。  
H.I.Dバルブをイグナイタへ接続しない状態で、ヘッドライトスイッチをオンにすると接続端子部に高電圧が発生し、感電する恐れがあります。  
また、この状態でヘッドライトスイッチをオフにしても高電圧が残留し、感電する恐れがあります。

## 使用上のご注意

- 停車中(信号待ちなど)の点灯/消灯は頻繁に行わないでください。  
点灯/消灯をくり返すことによりバルブ内部の電極が磨耗し短寿命や不点灯など、システムがトラブルを起す原因となります。  
注) ヘッドライトスイッチの点灯/消灯を短い間隔でくり返すと点灯しなくなる場合があります。  
これは、バラストの安全装置が作動して起こるもので故障ではありません。  
この症状がでた場合、数秒間隔を置いてから再点灯を行ってください。(バラスト内の残留電気が抜けるまで起動しません。)
- 下記症状は使用環境や状況によって発生するもので製品不良によるものではありません。  
この症状はバラストの昇圧差やバラストの個体差による症状でクレームの対象外となりますので、ご理解の上ご使用ください。  
1) 点灯直後や再点灯時に約10~20秒間、赤味を帯びた色や青白い色など、通常の点灯色にならないことがあります。  
2) 左右のヘッドライトが同時に点灯しないことがあります。  
3) 点灯時左右の照射光が異なる場合がありますが、これは商品の個体差によるものでクレームの対象外ですので、ご理解の上ご使用ください。約100時間ほどご使用していただくとバルブの色が安定してきます。
- 一部の車両に於いて球切れモニターが点灯する場合があります。  
この症状は、車両側のヘッドライト電気制御系統とH.I.Dシステムの相性により発生する場合がありますので、あらかじめご了承ください。
- 改造、分解等は絶対に行わないでください。  
この商品は、精密な電子回路の集合体です。システムが作動中高電圧が発生しますので、インバータ・イグナイタ・H.I.Dバルブ等は絶対に改造・分解は行わないでください。また、改造・分解・不当な修理に起因して生じた故障および損傷に於いては、製品保証の対象外となりますのでご了承ください。

### 取扱(取付)上のご注意

#### ◇注意事項◇

装着作業を行う際は以下の項目を必ずお守りください。

※以下の項目をお守りいただけずに発生したトラブルに関してはクレームとしてはお受できませんので予めご了承ください。

#### ◎バルブに取付作業を行う前に取付部の奥行きの測定を行ってください。

本製品はプリウス、プリウスα用としてH11バルブを交換することを想定しておりますが、念のため、バルブ形状の確認をお願い致します。

※奥行きの測定方法は、ノギスなどでバルブ取付面を基準面とし、そこからシェードやレンズまでの距離を測定してください。

#### ●H9/11タイプ・・・測定距離が52.5mm以上

であれば問題ありませんが、上記寸法以下の場合は、装着作業を中止してください。

#### ◎バルブが装着し難い場合は、無理をせずにヘッドライトを外して装着してください。

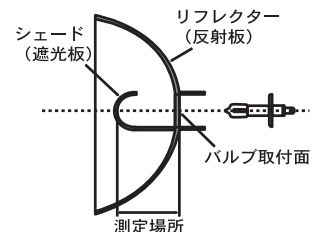
#### ◎イグナイタ・インバータの取扱いは慎重に行ってください。

※精密な電子回路の集合体です。落としたり、配線を引っ張ったりしないでください。システムが作動していると高電圧が発生しておりますので装着・点検作業を行う際は必ずバッテリー端子を取外した状態で行ってください。また、イグナイタ・インバータは水のかかりにくいエンジンルーム内へ確実に固定してください。

本製品は、始動時に約20,000Vの高電圧を起動させるため、ノイズが発生する場合があります。車両への取付け位置によっては、ノイズの影響によりラジオ等にノイズが入る場合があります。

#### ◎本製品と電流・電圧センサー機能が搭載されている盗難警報装置を同時装着を行うと誤作動を起こす場合があります。

#### ◎車両側の補機バッテリーの充電状態により、オートライト(コンライト)の設定でエンジン始動(レディー)を行なうと、まれに、不点灯が起こる場合があります。その際は、一度、ヘッドライトスイッチをOFFにしてからONにすると正常に点灯します。予め、ご了承ください。



## ●おかしいな？と思ったら！！

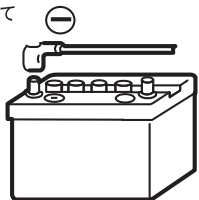
？ **ご使用中に不点灯が発生した場合、下記手順の簡易点検を行ってください。**

- 1) 速やかに車両を安全な場所へ移動してください。
- 2) ヘッドライトスイッチを消灯状態にし、数秒後再点灯を行ってください。
- 3) 上記作業を行っても症状が改善されない場合は、10～20分程度全ての照明スイッチ(ハザードは除く)を消灯させた後、再点灯を行ってください。

※上記点検を行って正常に戻ればバラストの安全回路が作動して発生する症状なので、そのままご使用されても問題はありません。もし、症状が改善されない場合やその他のトラブルが発生した場合は、最寄りの駐車設備のある場所へ車両を移動し速やかに、購入・取付けを行った販売店へご相談ください。

### ●必ず、バッテリーのマイナスケーブルを外す。

※ラジオのプリセットチューニングなど電装品のメモリーを控えておく。《車種によりバッテリーケーブルを外すと車両側の制御機能が誤作動する場合があります。詳しくは車両の取扱マニュアルをご参照ください。》



### ●ランプ、ホーン、ワイパー、オーディオなどの車両電装品が正常に作動するか確認する。

※取付け後の修復チェックを確実にを行う。

### ●ボルト、ナット、の締め付けには、寸法の合った工具を利用して確実にを行う。

※締め付けトルクの指示がある部位は規定トルクで締め付ける。

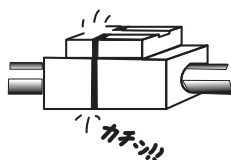
### ●車両のコネクターを外す際はリード線を引っ張らず、コネクター本体を持ってロックを外すこと。

※ハーネス断線を防止する。



### ●コネクターやターミナル端子は、確実に接続の事。

※接続不良を防止する。



### ●ハーネス(配線)配索の際は車両のワイヤリングハーネスに沿ってまとめたり、クランプを使用して固定しぶらぶらさせない。

※イグナイタ、バルブ間の配線を絶対に結束しないでください。



### ●部品の取付けや、外したフィニッシャー類を取り付ける際は、裏側のハーネスを引っかけたりかみ込んだりしないこと。

※ハーネス断線を防止する。

### ●車両のワイヤリングハーネスを強く引っ張らないこと。

※コネクター外れや断線を防ぐ。



### ●ハーネス配索後、修復前に取り付けた部品の作動チェックを行うこと。

※誤配線の防止。

## H.I.Dバルブ点灯テスト要領

※開封前に必ず実施してください。

このシステムは、出荷前に振動/点灯試験を行っておりますが、装着作業を行う前に必ず取扱要領書のP8の配線方法、P9の配線図を参照の上、点灯テストを行った後、バルブを開封し作業を行ってください。

### 《点灯テスト手順》

- ①P8の配線方法、P9の配線図に従ってバルブを開封前にバルブ、バッテリー電源ハーネス、イグナイタインバータの配線をそれぞれ接続し、車両に仮付けしてください。この時には、バルブを開封せずにテストを行ってください。
- ②仮接続が終わりましたら、ヘッドライトのスイッチをONに回し、点灯に問題が無いか確認を行ってください。
- ③点灯、作動に問題がなければ点灯テストは終了となります。

### 《ご注意》

- ◎点灯テストは、1分以内で行ってください。
- ◎装着前のテストを怠りケースの封印を開封した場合、及び作業中に発生した破損等はクレームの対象外となりますのでご了承ください。
- ◎破損や作動不良の原因となりますので、インバータケースにバッテリーの**プラス電位**が触れないようにご注意ください。
- ◎点灯テストの際、バーナー先端をアース部(車両シャーシ、バッテリーマイナス)に近付けた状態で点灯を行いますとインバータの故障の原因となります。

### ご注意

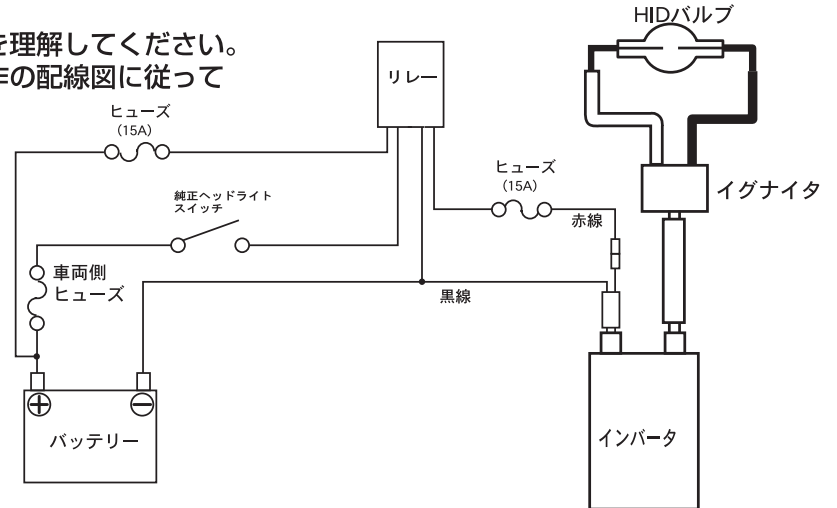
点灯テスト時、取付け時にインバータ及び、バーナー先端をそれぞれプラス電位、アース部に接触、近づけたことによるインバータの地絡(ショート)故障にご注意ください。  
上記、要因による故障は、保証対象となりませんのでご注意願います。

## 取付概要・接続構成図

### システム概要

#### 取付概要

- ◎取付作業を行う前に、システム全体の取付概要を理解してください。
- ◎取付の際には取扱い説明書及び車両メーカー制作の配線図に従って十分に注意して作業を行ってください。



## トラブルシューティング (詳細は同梱別紙のトラブルシューティングを参照してください。)

### ◎全く点灯しない

ヘッドランプスイッチはONになっていますか？

NO

ヘッドランプスイッチをONにしてください。

各コネクタは確実に接続されていますか？

NO

コネクタを確実に接続してください。

ヒューズは切れていませんか？

NO

新品の15A ヒューズと交換してください。

H.I.Dシステムに異常が発生していますので取付を行った販売店（発売元）で点検をお受けください。

### ◎片側が点灯しない

各コネクタは確実に接続されていますか？

NO

コネクタを確実に接続してください。

点灯するライト側のインバータ・イグナイタを点灯しない側へ付け替えてください。

NO

バルブにトラブルが発生しています。（販売店にて点検を受けてください。）

片側のH.I.Dシステムに異常が発生していますので取付を行った販売店（発売元）で点検をお受けください。

# 《取付け手順》

## 1、取付け前の注意点

本製品を取付ける際、必ず、ヘッドライトスイッチがOFFになっている事を確認の上、作業を行ってください。

HIDシステムの取り付けの際、ヘッドライトユニットを装着したまま、取付けが行えますが、バルブ装着が困難な場合、バンパー、ヘッドライトを外し作業を行ってください。

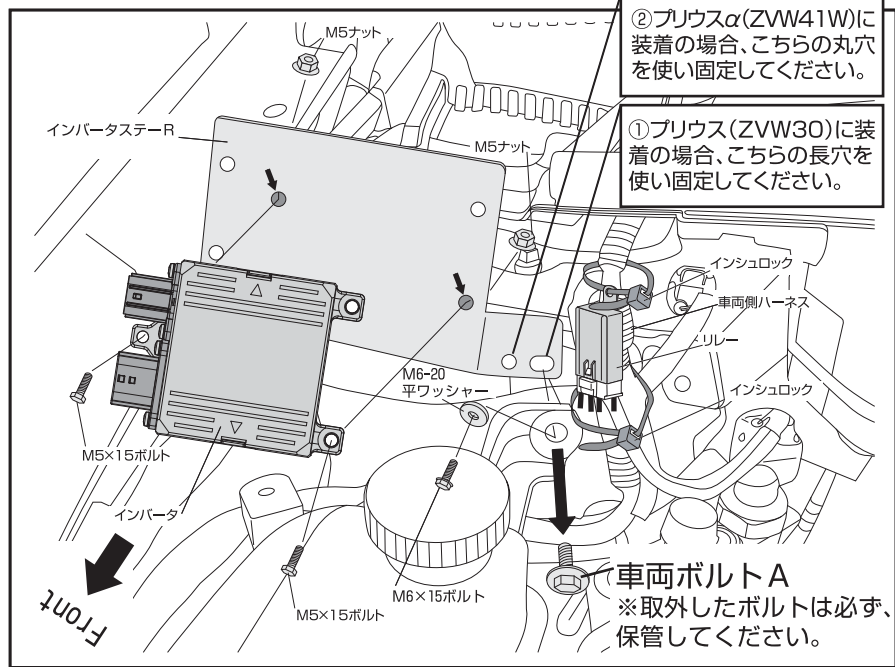
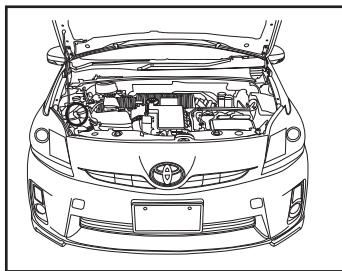
※バンパー、ヘッドライトを外す場合、サービスマニュアルを参照の上、作業を行ってください。

## 2、運転席側

2-1

ポイント インバータを装着する時にクーラントタンクをずらして作業されると、スムーズに作業ができます。インバータステーRに付属品のボルトM5×15、M5フランジナットを使い、インバータを固定してください。インバータステーRを車両に固定するには、樹脂製クーラントタンクを止めている部分と車体との間に挟み込み固定します。その際必ず、図上の車両ボルトAを付属品ボルトM6×15及びM6-20平ワッシャーに交換してご使用ください。また、プリウスとプリウスαではインバータステーRを車両に固定する穴位置が異なります。リレーは、車両ハーネスにインシュロックで固定してください。

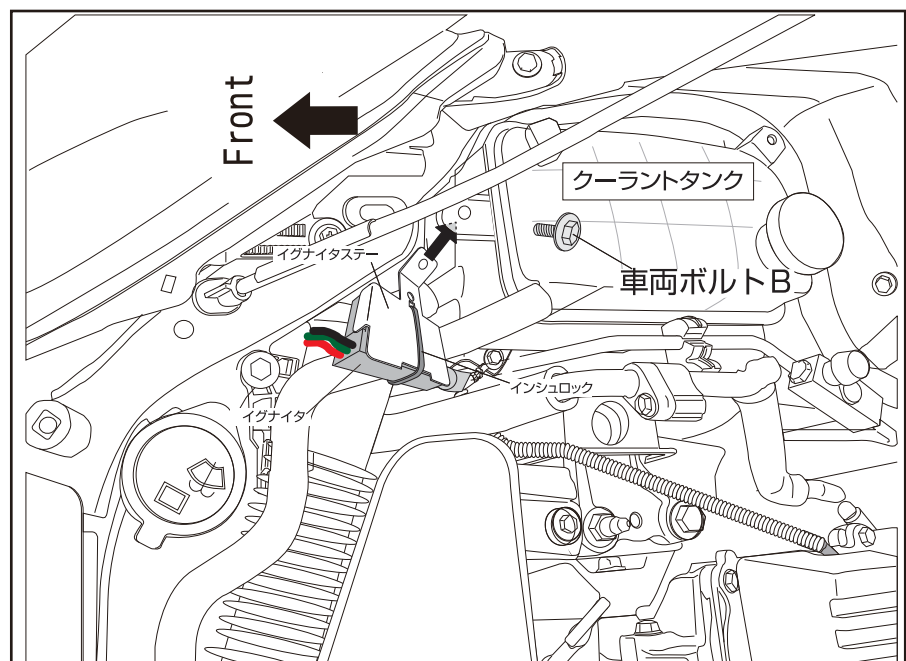
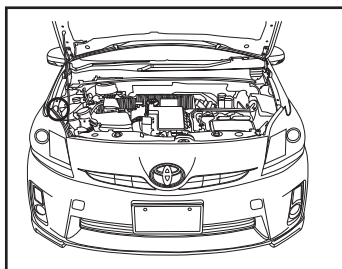
・エンジンルーム向かって左正面から見た図



2-2

イグニタステーにイグニタを下図の様に付属のインシュロックを使い、ステーに固定してください。イグニタステーを車両に固定するには、樹脂製クーラントタンクを止めている部分と車体との間に挟み込み車両ボルトBを使い固定します。

・エンジンルーム向かって左から見た図



### 3、助手席側

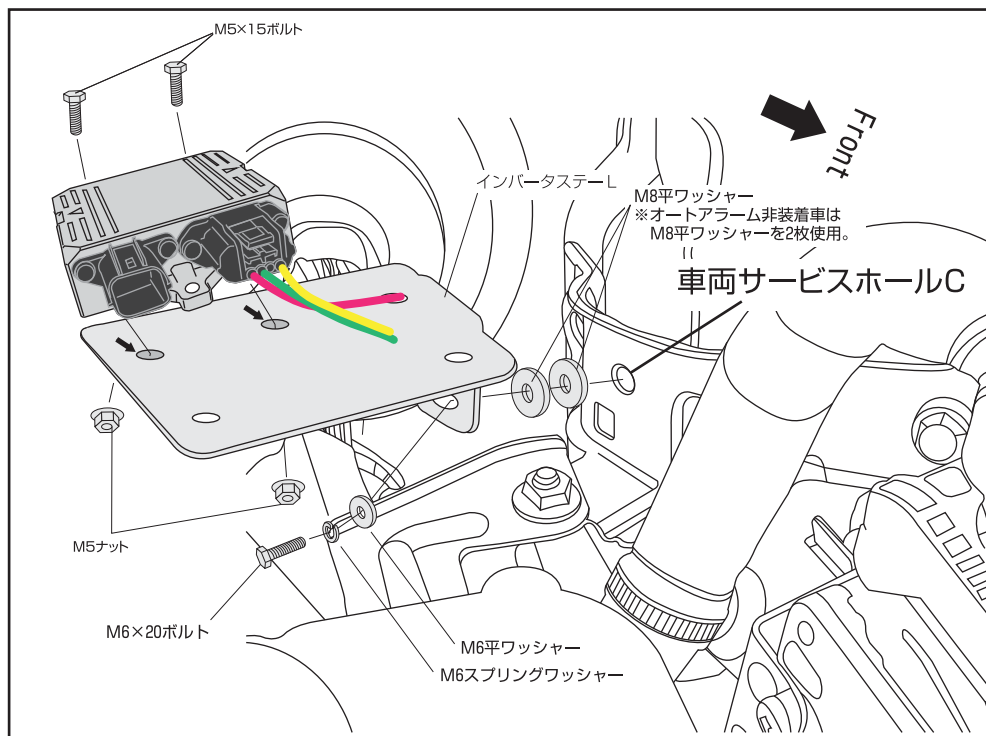
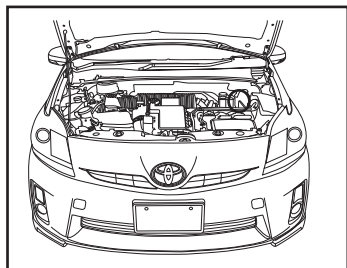
インバータステーLに付属のM5×15ボルト、M5ナットを使い、インバータを固定してください。

#### 3-1 オートアラーム非装着車両

インバータの固定が出来ましたら、インバータステーLを**車両サービスホールC**を使い付属のM6×20ボルト、M6スプリングワッシャー各1個、M8平ワッシャー2枚を使いインバータステーLを固定してください。3-1図参照

・エンジンルーム向かって右正面から見た図

#### 3-1 オートアラーム非装着車両



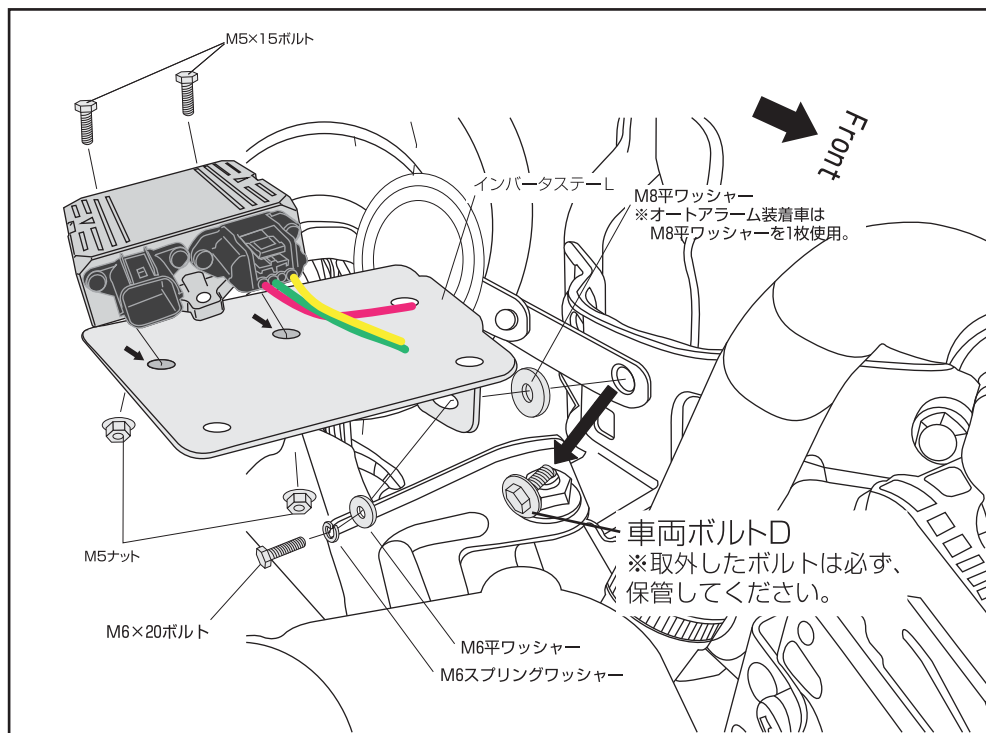
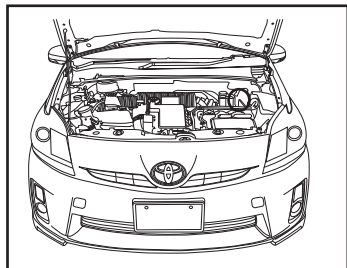
#### 3-2 オートアラーム装着車両

オプションのオートアラーム装着車両は、オートアラームを固定している**車両ボルトD**を外し、必ず付属のM6×20ボルト、M6スプリングワッシャー、M6平ワッシャーに交換し、M8平ワッシャーを使い、ステーを固定してください。

3-2図参照

・エンジンルーム向かって右正面から見た図

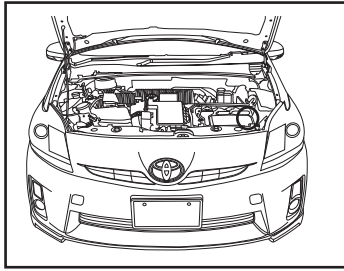
#### 3-2 オートアラーム装着車両



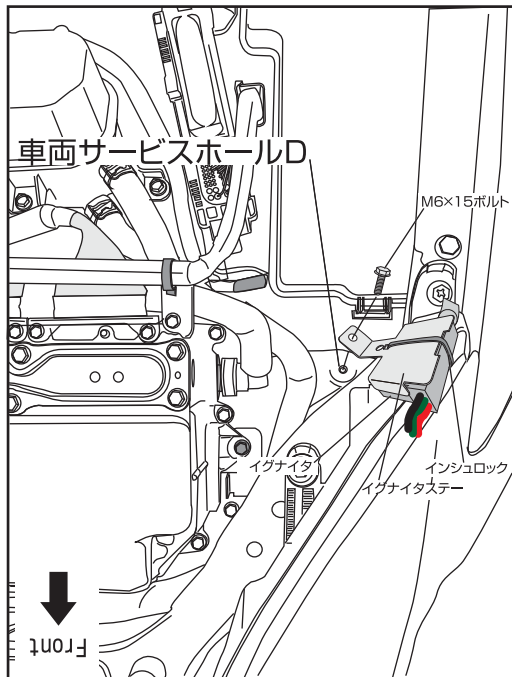
### 3-3

イグニタステーにイグナイタを下図の様に付属のインシュロックを使い、ステーに固定してください。  
イグニタステーを車両に固定するには、**車両サービスホールD**を使い、付属のM6×15ボルトでイグニタステーを固定してください。

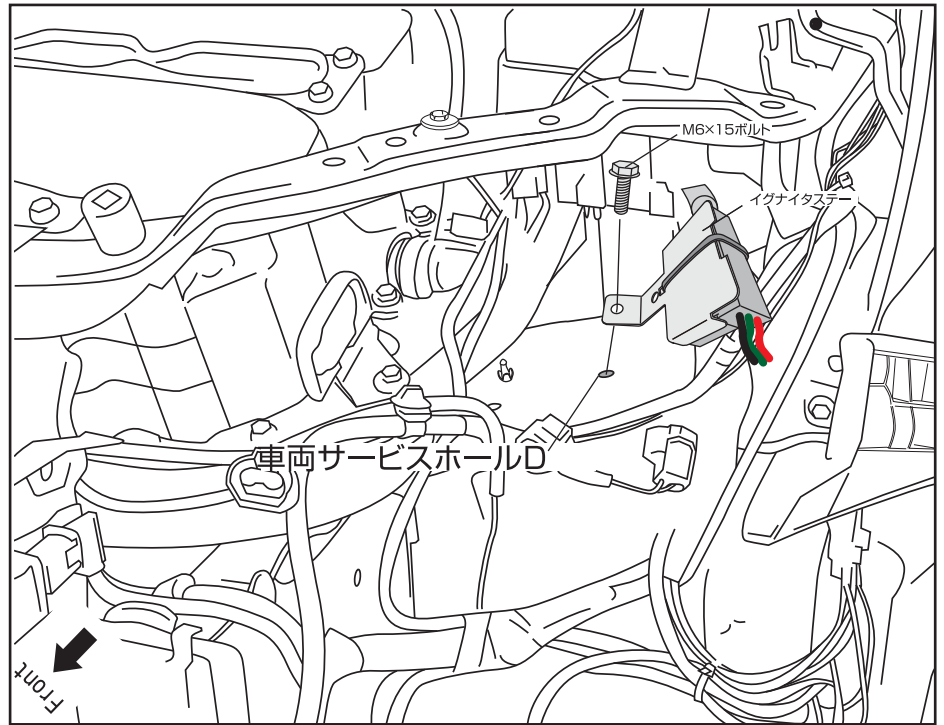
リレーは、**車両サービスホールE**を使い、インシュロックで取付けてください。



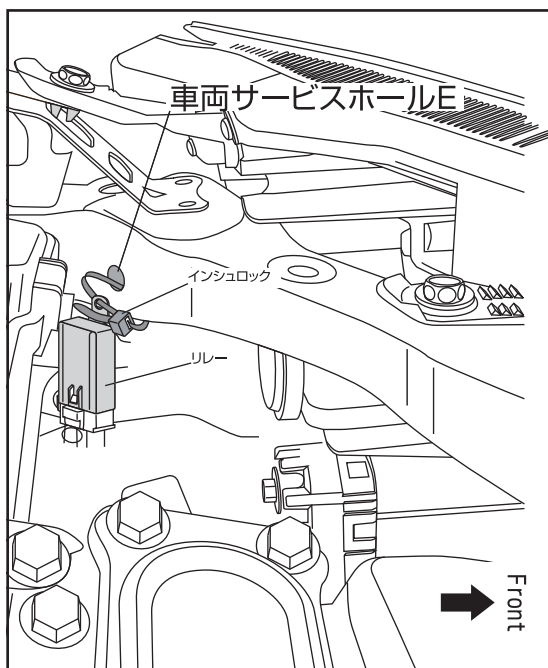
・エンジンルーム向かって右から見た図



・ヘッドライト正面から見た図



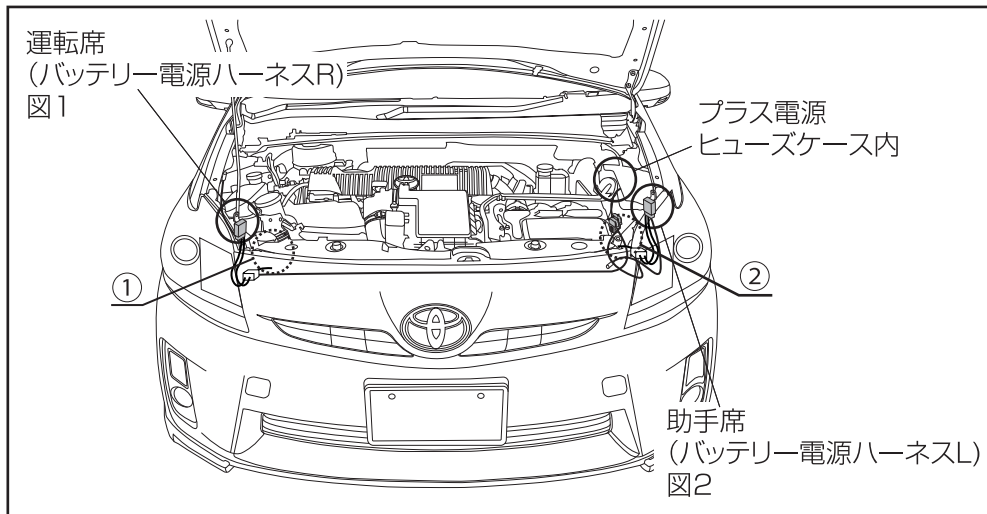
・ヘッドライト右側面から見た図



# 4、配線方法

4-1

付属品のバッテリー電源ハーネスR(運転席側)、L(助手席側)を使い、車両コネクタ(バッテリー電源ハーネスのコネクタ)を接続します。  
 バッテリー電源ハーネスR(運転席側)はバッテリーまでの配線をフロントからバッテリーまで配線を通してください。

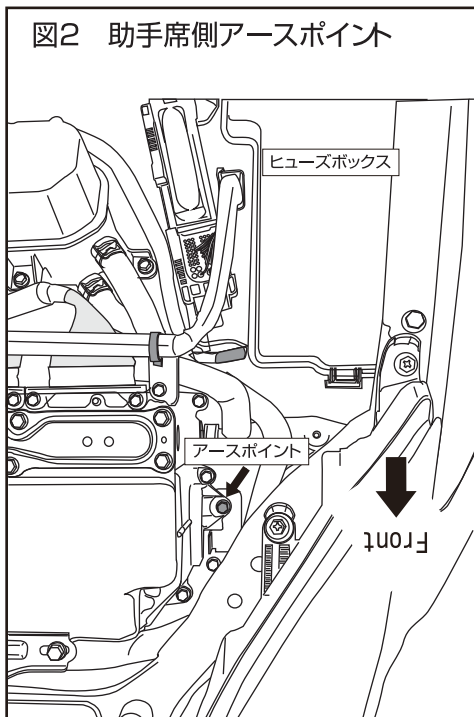
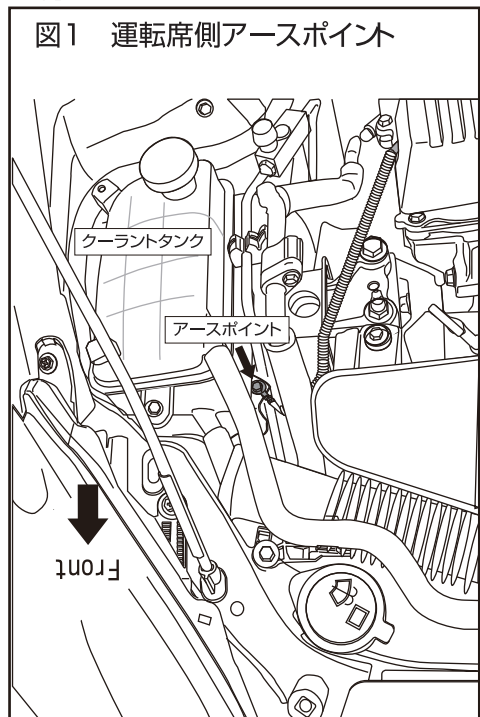


**ご注意**  
 ※アース取得端子部の接触不良による点灯不良にご注意ください。しっかりとアースを落とせる部位に取付け、経年劣化による錆対策を行ってください。

**ポイント**  
 ※バッテリー電源ハーネスをバッテリーまで取回し、余った配線を①、②の箇所で長さを調整しタイラップを使い固定すると配線をきれいに設置できます。

4-2

アースポイント、ヒューズケース取付けは、下記の図を参照し、接続、取付を行ってください。



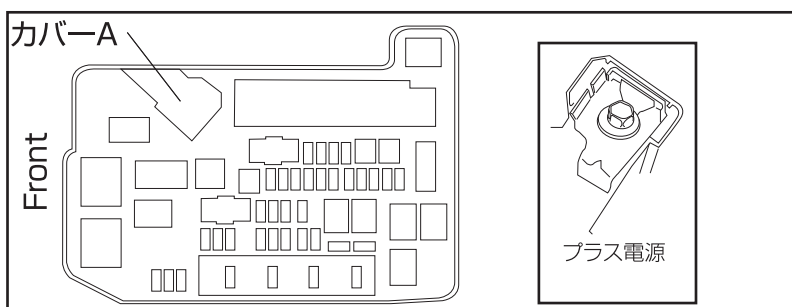
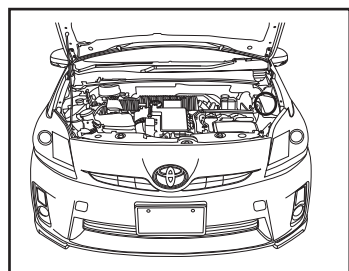
**ご注意**  
 ※アース取得端子部の接触不良による点灯不良にご注意ください。しっかりとアースを落とせる部位に取付け、経年劣化による錆対策を行ってください。



4-3

プラス電源の位置は、下記の図を参照。

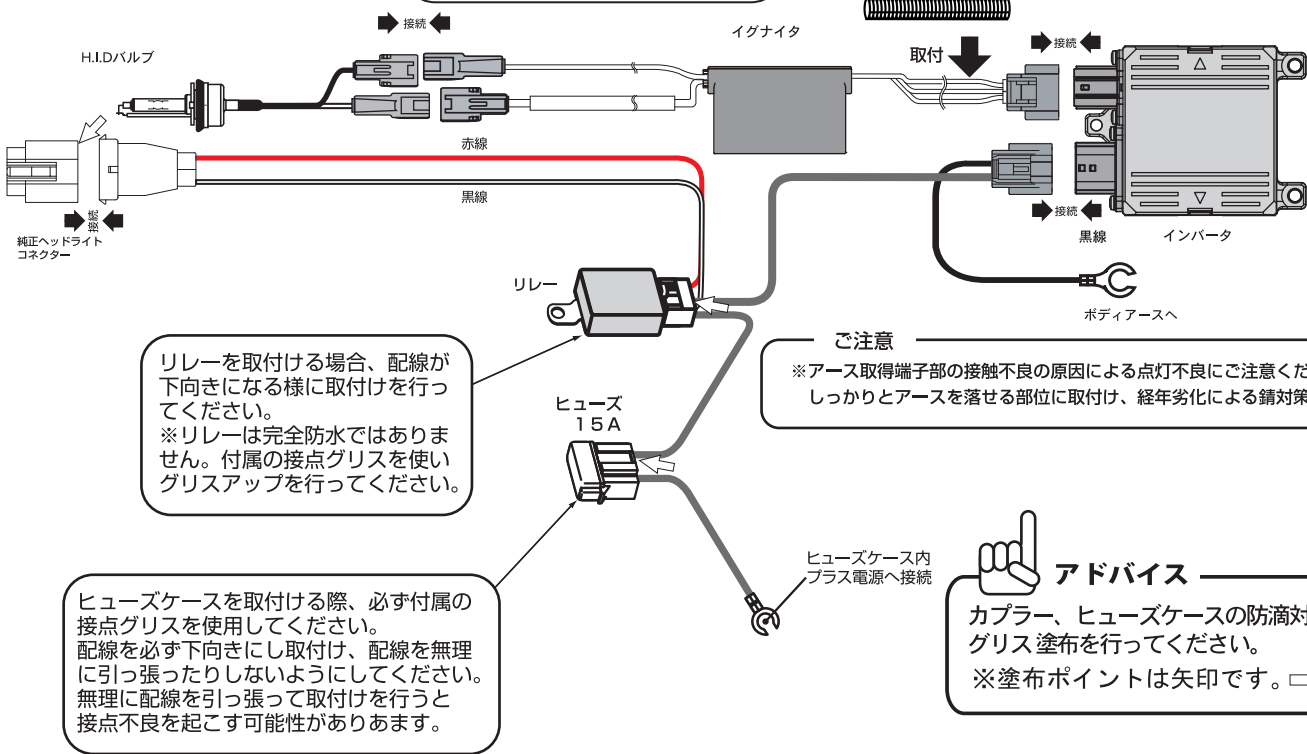
- プラス電源接続 エンジンルームヒューズケース内のA部カバーを外し、プラス電源があります。このプラス電源にバッテリー電源ハーネス赤線を接続します。接続の際、プラス電源のボルトは、緩める程度でボルトを完全に外さないでください。ターミナルボルトを外した場合、ターミナルが金属に触れないよう注意してください。※プラス電源のボルトを緩めるとナビ、オーディオのメモリーが消えてしまう場合があります。





全ての作業が完了しましたら、余った配線を付属のインシュロックを使い、束ね取外した部品を元にもどしてください。  
最後に光軸調整を行ってください。

## 回路図



イグナイターインバータ間のハーネスは、束ねないでください。ノイズの発生や電圧降下を起し故障の原因となります。

防水コネクタの配線を無理に引っ張ったり、コネクタ根元から折り曲げないでください。上記のような事を行うと、防水コネクタの機能低下になります。

リレーを取付ける場合、配線が下向きになる様に取付けを行ってください。  
※リレーは完全防水ではありません。付属の接点グリスを使いグリスアップを行ってください。

**ご注意**  
※アース取得端子部の接触不良の原因による点灯不良にご注意ください。しっかりとアースを落せる部位に取付け、経年劣化による錆対策を行ってください。

ヒューズケースを取付ける際、必ず付属の接点グリスを使用してください。配線を必ず下向きにし取付け、配線を無理に引っ張ったりしないようにしてください。無理に配線を引っ張って取付けを行うと接点不良を起す可能性があります。

**アドバイス**  
カプラー、ヒューズケースの防滴対応としてグリス塗布を行ってください。  
※塗布ポイントは矢印です。➡

## 【コネクタ接続手順】次ページご参照の上、配線を接続してください。

◇H.I.D.バルブ⇄イグナイタ間◇ イグナイタ-バルブ間のハーネスは束ねないでください。  
コネクタ本体(オス・メス)を「カチ」とロックするまで押し込み確実に接続してください。

### 《配線の接続》

- ◇イグナイタ⇄インバータ間◇
- ①インバータ・イグナイタ間のカプラーをはずした場合は、確実にコネクタを”カチッ”とロックするまで差込、正しくゴムパッキンを取付けネジで金具を固定してください。  
※正しく接続されていないと製品不具合の原因になります。
  - ②インバータ電源線の2極コネクタをインバータ入力側へ接続してください。”カチッ”とロックするまで差込、確実に接続してください。※注意1
  - ③バルブ・イグナイタ、インバータ・電源線の順に配線を接続してください。

注意1 リレー、ヒューズケースは必ず、ハーネスが下側に向くように、タイラップやボルトで固定してください。カプラー部に必ずグリスアップを行う事。グリスアップを行う事によりカプラー部の防滴対策、端子防錆対策になります。  
リレー、ヒューズケースは、車体の高温になる場所や水などがかかり易い場所を避け取付けてください。

