

## パワーLEDフォグバルブ【コンパクトスター】説明書〈12V車用〉

この度は、LED FOGバルブをお買い上げいただきまして誠にありがとうございます。  
正しく、安全にお使いいただく間、ご使用前に本「取扱説明書」をよくお読みください。  
また、本製品をご使用いただく間、必ず、お手元に置いてご活用ください。

## △ご注意

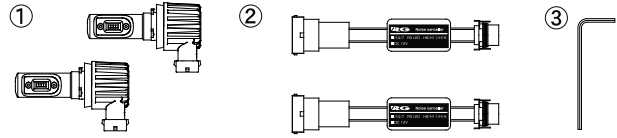
本製品は、ハロゲンバルブ用フォグランプバルブとして開発しております。その他のランプへは取付出来ません。その他のランプの用途で使用した場合、車検基準に適合しませんので、ご注意ください。

## ○製品仕様

使用電圧範囲  
DC9~16V  
消費電力  
12V/12W

## ○部品構成

①LEDバルブ 2個  
②ノイズキャンセラー 2個  
③L字レンチ 1個



## 車検対応

本製品は、車検対応品ですが、検査官によっては不適合(色度範囲外など)と判断される場合があります。予めご了承のうえ、取付作業を行ってください。

※この取扱い説明書は、本製品をご利用になる期間中、紛失しないように大切に保管してください。

## △安全に関するご注意 ※ご使用になる前に必ずお読みください。

- 点灯中や点灯直後はランプやバルブが熱いので手や肌などに触れないでください。ヤケドの原因となります。作業は、ランプスイッチをOFFにし、ランプが冷えてから作業を行ってください。
- LEDバルブに交換した際、取り外したバルブは捨てずに保管してください。また、幼児の手の届く所に置かないでください。飲み込んだり、破損などによりケガの原因となることがあります。
- 点灯中の光を間近で長時間見つめないでください。目が痛くなったり、視力障害の原因となります。
- 火災の原因となりますので、紙や布などでランプやバルブを覆ったり、燃えやすいものや引火する危険性のある付近(ガソリン、可燃性スプレー、シンナー、ラッカー、粉塵など)で使用しないでください。
- 本製品は特殊バルブです。分解や改造は行なわないでください。火災、ケガ、故障の原因となります。
- 本製品は使用中に不具合が発生した場合、速やかに使用を中止して純正指定のバルブへ戻してください。

## △使用に関するご注意 ※ご使用になる前に必ずお読みください。

- 本製品は、自動車用フォグバルブです。自動車以外の用途には使用しないでください。
- 本製品は、12V車専用です。12V車以外での使用はしないでください。
- 法規上、フォグランプは同時に3灯以上点灯することができません。
- フォグバルブを点灯すると、オーディオ等にノイズが入る場合がありますが、故障ではありません。
- 本製品装着後に雨天走行や洗車などにより、レンズが一時的にくもる事があります。また、ランプ内と外気の温度差により、空気中の湿度はレンズ内に結露することがありますが、これらは雨天時など窓ガラスが曇ると同様な現象で、機能上問題はありません。
- 本製品は発光色が多少異なる場合があります。また、灯具により発光色が変わる場合もありますので、予めご了承ください。
- 本製品は使用することにより、一部車両では球切れ警告が点灯したり、点滅等が発生する場合があります。
- エンジン停止後、バッテリー保護の為、長時間の点灯はさけてください。
- コードはグロメット根元で急激に曲げないでください。放水性が低下し水やホコリが浸入する恐れがあります。
- 防水キャップは外さないで装着してください。浸水による故障の原因となります。
- 装着後は、必ず光軸調整および確認をお願い致します。

## △取扱(取付)に関するご注意 ※ご使用になる前に必ずお読みください。

- 作業は平らな場所で、車両が動き出さないように安全を確保してから行ってください。
- エンジンルームが十分に冷えてから作業を行ってください。ヤケドの原因となります。
- エンジン、ランプスイッチをOFFにし、エンジンルームが十分に冷えてから、車両取扱説明書でヒューズの位置を確認し、ヒューズボックスからフォグランプのヒューズを外して作業を行ってください。
- 取付時は必ず、点灯テストを行ってください。本製品は、極性がありますので点灯しないは合い、ノイズキャンセラーケーブル-BをLEDバルブから抜いて、ケーブルを逆転し接続してください。
- バルブの発光部には決して触らないでください。点灯不良や故障の原因となります。
- バルブの口金形状を確認し、向きを確かめ確実に装着してください。誤った装着や不確実な装着はバルブの脱落や過熱・短寿命の原因となります。また、無理な力で扱わないでください。破損の要因となります。
- 本製品は点灯時は、本体が非常に熱くなりますので、車両側の配線や部品等に接触しないようにしてください。
- 本製品の配線コードやノイズキャンセラーを発熱する場所へ固定したり、接触させないよう取付してください。
- 本製品を取付けの際には、本取扱説明書、及び車両メーカー作成の作業マニュアル、電気配線図に従い、注意して作業を行ってください。
- LEDバルブの放熱の妨げになる為、緩衝剤等で覆わないでください。また、ラジオノイズがのる可能性があるためノイズキャンセラーを車両ハーネスと一緒に束ねないでください。
- LED部をレンチで緩め再度ロックする際は、バルブ部を先端から押し付けながらしっかりロックしてください。

## ①取付手順 各部品の取り外し

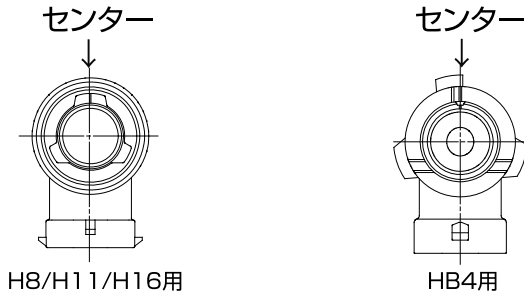
フェンダーライナーやフォグバルブを脱着する際は、車両メーカーマニュアルを確認の上、安全に作業を行ってください。※車両によりバンパー脱着が必要な場合があります。

- 1.フォグランプに組み付けられている純正ハロゲンバルブの電源カプラーを取り外してください。
- 2.純正ハロゲンバルブを取り外してください。

## ②取付手順 LEDバルブの取付

1.LEDバルブが図1のようにツバに対して、センターに配置されているかご確認ください。センターに位置されていない場合、付属の六角レンチにてバルブを緩め位置決めを行い、再度レンチでロックしてください。※各バルブの形状により、センター位置はことなりますので、ご注意ください。

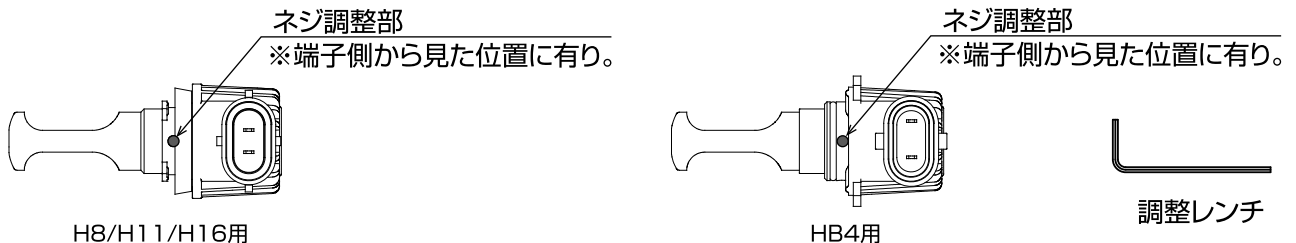
図1 ■各バルブのセンター位置(バルブを先端方向から見たイラスト)



《HB4に関して》

HB4用は出荷時に左図のようにセンターに合うようにセットして出荷しております。車両灯具は組み付けると、斜めに装着されるお車があります。そのままですと、LEDバルブの本来の配光が出ない場合があります。灯具装着時に発光部が左右並行にくるように調整してください。

図2 ■各バルブ発光部調整ネジ位置(六角レンチ調整部)



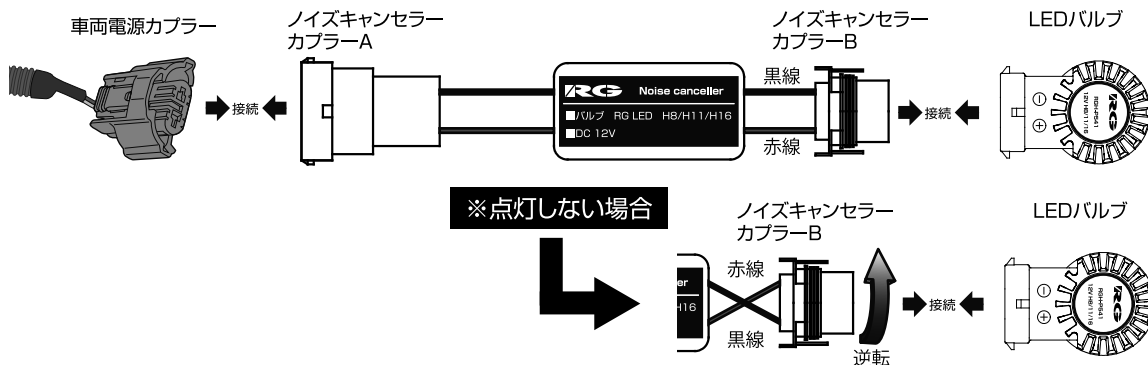
※バルブ上図にあるイモネジを付属の六角レンチで緩めて、LED発光部を回転させ、調整位置にて再度ネジを締めて固定してください。ネジは上図報告から見て、反時計回りで緩まり、時計回りでしまります。

《注意》調整の際、LED発光部(黄色い部分)は絶対に触れないようにしてください。早期点灯不良や故障の要因となります。

2.LEDバルブを各形状に合わせて挿入取付してください。※車両メーカーマニュアルを参照してください。

## ③取付手順 配線の接続

- 1.取付手順②まで装着したLEDバルブに、下記イラストの通りカプラーを接続してください。車両電源カプラーとキャンセラーカプラーAを接続してください。キャンセラーカプラーBとLEDバルブを接続します。



### ※注意1

イラストはH8/H11/H16タイプです。ノイズキャンセラーカプラーA/Bは各バルブにより形状が異なります。

### ※注意2

本製品は、極性があります。④取付手順で点灯しない場合は、ノイズキャンセラーカプラーBをLEDバルブから抜いて、カプラーを逆転し接続してください。

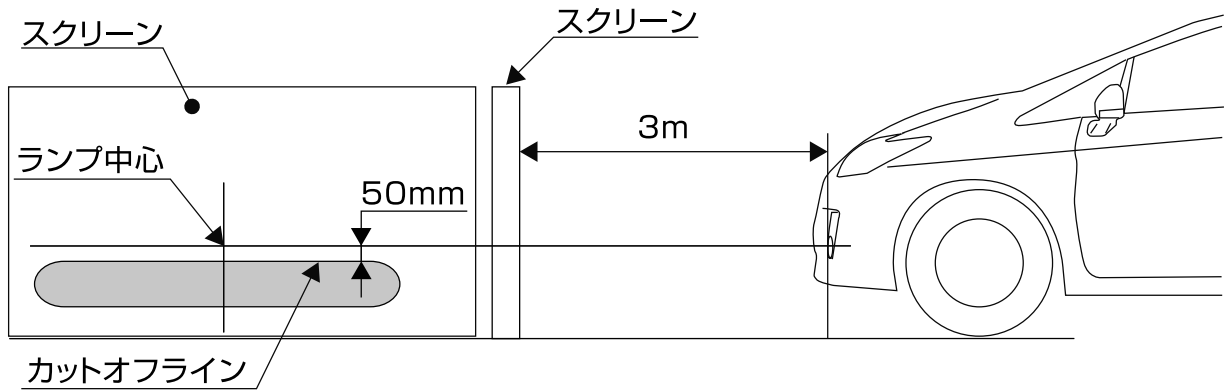
## ④取付手順 点灯確認及び部品戻し

- 1.エンジンを始動しポジションスイッチ・フォグランプスイッチをONにして、LEDバルブが正常点灯すれば正常です。不点灯の場合、取付手順③に戻り、ノイズキャンセラーBをLEDバルブから抜いて、カプラーを逆転し接続してください。
- 2.正常な状態であれば、バルブの取付状態とカプラー接続状態の確認後、取り外した部品を組み立て、もとに戻し作業終了となります。※作業終了後に必ず、光軸調整を行ってください。

## フォグランプ光軸調整について

フォグランプの光軸調整は車両メーカーマニュアルを確認の上、下図のように必ず行ってください。

光軸調整はフォグランプユニットの光軸調整機構にて調整してください。



- 1) 主光軸は前方40m以上照射しないように調整してください。
- 2) 図のようにフォグランプを点灯して、3m前方のスクリーン上に照射。  
カットオフラインの基準にして光軸(エーミング)調整を行ってください。

## 車検対応の色度について

○下記グラフは、日本工業規格(JIS規格)D5500の白色/淡黄色範囲をグラフ化したものです。

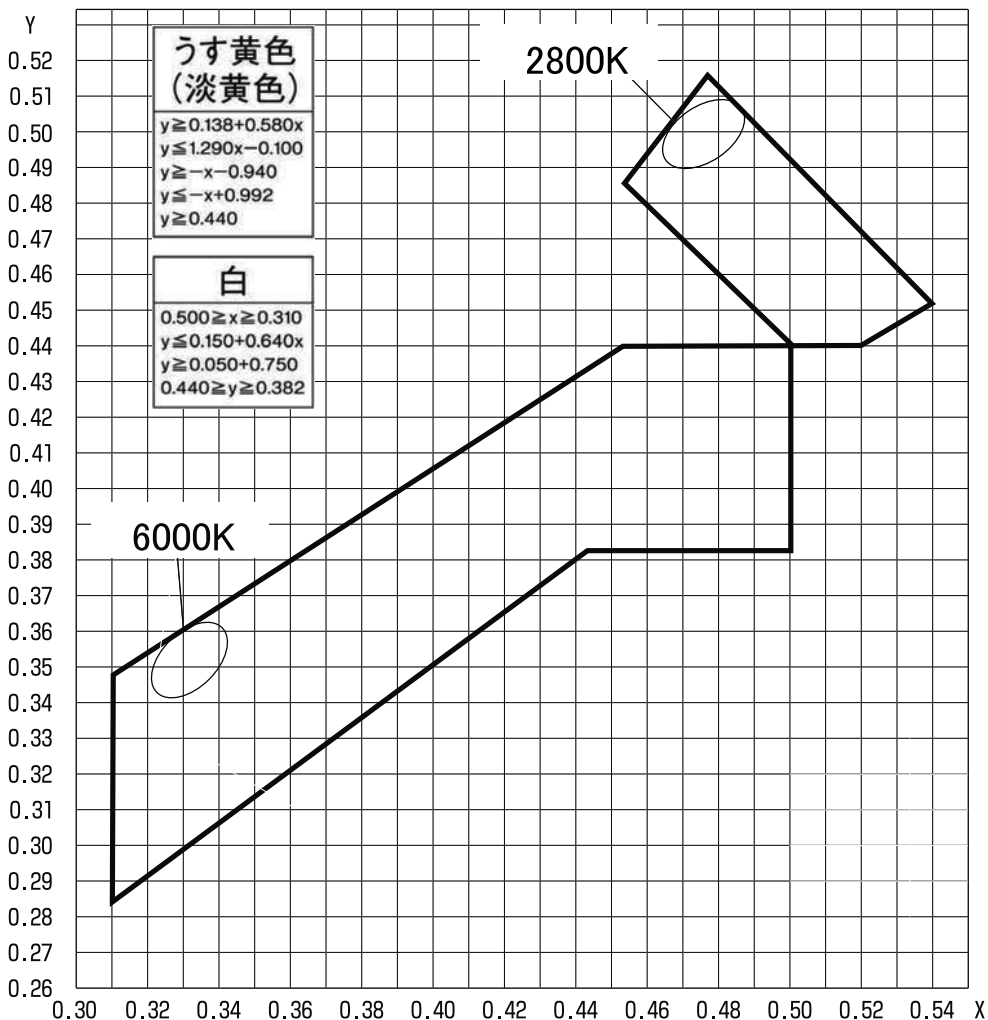
色度測定を行い、太線の枠内に入る場合は、白色及び淡黄色を認められます。

本製品の発光色は、車検対応の白色/淡黄色の範囲内に位置していますが、車検場によっては測定器の備えが無く、車検検査官の目視により判断を行っており、灯具によっては車検に通らない場合がありますので、予めご了承ください。

また、本製品と灯具(レンズカット等)とのマッチングにより、ハロゲンバルブと比べ配光が変化してしまい、光軸が取れない場合もあります。このような場合は、元のバルブに戻してください。

本製品は灯具の使用状況や使用時間によって発光色が変化する場合があります。このような場合も元のバルブに戻してください。

○この書類は、本製品をご使用いただく間、必ずお手元に保管してください。



# 保証書

RG LEDフォグバルブは、下記の規定に基づき、購入時より2年間のご使用について保証いたします。保証期間中に製品の性能に起因した不具合(不点灯)が発生した場合は、規定内容を良くお読みの上、LEDフォグバルブ保証書に現品と領収書(レシート可)を必ず添えて、お買い上げいただいた販売店へご用命ください。

1.正常なご使用状態において、お買い上げの日より2年以内の不点灯については、1回に限り無償にて代替品を保証いたします。

なお、装着車両の対象は標準の自家用車に限ります。

(商用車や改造を施された車両でのご使用の場合は対象外とさせていただきます)

※ご注意:取付作業、取付費用が発生する場合は、恐れ入りますがお客様負担となります。

2.保証につきましては、購入された製品と同一の代品での対応とさせていただきます。

3.代替品が保証期間中に不点灯になった場合、保証の対象外となります。

4.不点灯以外の外観上の変化、劣化につきましては、保証の対象外となります。

5.次のような場合は、保証期間内であっても無効となりますのでご注意ください。

A.保証書のご提示が無い場合。

B.保証書の規定事項未記入、あるいは字句・印の改変がある場合。

C.保証書にお買い上げ店の捺印、お買い上げ月日の明示がない場合、但し、ご購入時の領収書(レシート)での代用を認めます。※領収書(レシート)は保証書に貼り付けて保管してください。

D.異常電圧、指定外の使用条件などによる原因で不点灯となった場合、または、誤ったご使用による原因で不点灯となった場合。

E.火災、地震、水害、その他の天災や交通事故により不点灯、故障した場合。

F.接続している他の部品に起因して生じた不点灯および故障。

G.お買い上げ後のお取り付け、移動時の落下による不点灯等および損傷。

6.保証書は再発行いたしません。

7.保証書は日本国内においてのみ有効です。This warranty is valid only in Japan.

## 取扱い店へ

「保証書」ご記入の上、ご購入者様へお渡しください。

万一、未記入の場合には、保証が無効となりますので必ずご確認ください。

品名/品番		RG LEDフォグバルブ/	
お客様	お名前	フリガナ	
	住所	〒 都道府県 市町村 TEL ( )	
お買い上げ日	年 月 日		保証期間 お買い上げ日より2年
装着車	車種:グレード		型 (年式)
販売店	店名	フリガナ	
	住所	〒 都道府県 市町村 TEL ( )	
販売店印			

TMY CORPORATION

自動車用品部

TEL 03-3696-0620

FAX 03-3696-6721