

POWER LED HEAD Bulb

過酷な使用を想定したタフネスモデル! 商用車推奨品。取付実績多数。

パワーLEDヘッドバルブ

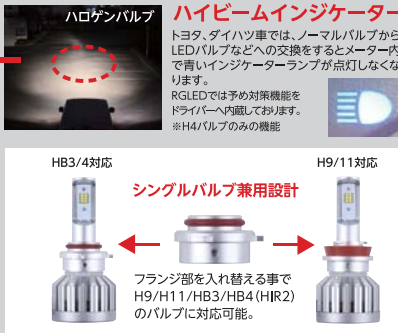
見せかけだけでなく、ドライバーの本当に「明るい」「見やすい」を最大限追求

商用車(トラック・バス・タクシー)向けの「高耐久設計」!

- POINT 1 抜群の見やすさ**
- POINT 2 高い車検対応性**
- POINT 3 オプションいらずのオールインワン**
※ハイビームインジケータ点灯機能内蔵・12V⇔24V兼用モデル。
※24V車専用の取付ゴムキャップハーネスセットは別売となります。
- POINT 4 ファン付き仕様 明るさと寿命の好バランスを実現**
高耐久・超静音ファン採用にてファンレス仕様では実現できない明るさとLED熱負荷管理を徹底した設計。



手前から奥まで超ワイド配光



3年間保証 ※24V車両に使用する場合2年間保証。 ※保証は弊社保証規定に基づきます。	車検対応
12V⇔24V兼用 (6.7V~40V迄の超ワイドレンジに対応)	H9/H11⇔HB3/4兼用
業界最高! 全光束5000ルーメン ※左右バルブ2個の値 ※シングルバルブ	後方ショートタイプ ※H4:42mm H9/H11:46.5mm HB3/4:42.1mm
国産車対応 (アイドリングストップ車、ハイブリッド車、EV車対応)	簡易パルスキャンセラー 国産車パルス制御の車両に対応。 高減速状態を抑制。(シングルのみ)

構成パーツ

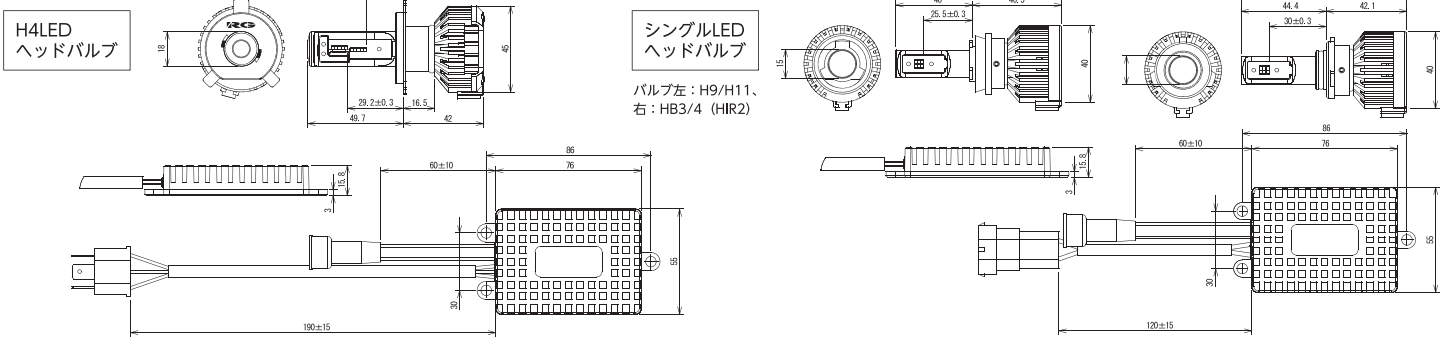


製品ラインアップ

品番	形状	色味	明るさ	定格	税込定価 (税抜定価)	JANコード
RGH-P771	H9/H11・HB3/4兼用モデル	6500K	5000lm	12V・24V兼用 21W	25,850円 (23,500円)	4996327093770
RGH-P772	H9/H11・HB3/4兼用モデル	5500K	5000lm	12V・24V兼用 21W	25,850円 (23,500円)	4996327093787
RGH-P773	H4切替	6500K	Hi: 4800lm Lo: 4200lm	12V・24V兼用 21/21W	29,150円 (26,500円)	4996327093794
RGH-P774	H4切替	5500K	Hi: 4800lm Lo: 4200lm	12V・24V兼用 21/21W	29,150円 (26,500円)	4996327093800

(社内使用: HLB4)

製品本体寸法図



RG LED ヘッドバルブ「トラック用オプションパーツ」

本オプションパーツが必要な車両は右写真の様に灯具後方にゴム製のお椀型カバーが装着されています。このままではLEDバルブ後方が干渉し、放熱も出来ない為、専用のゴムキャップハーネスセットが必要となります。
※車両キャブ形状などによりハーネス側のケーブル形状が異なる為、2種類ご用意しています。



品番	品名/備考	適用車種	適用年式	税込定価 (税抜定価)	JANコード	備考
RGH-P747	取付ゴムキャップハーネスセット ワイドキャブ用	日野: デュトロ トヨタ: ダイナ・トヨエース カムロード	H23.7-	5,720円 (5,200円)	4996327091028	詳細適用は車種別適用表を参照してください。
RGH-P748	取付ゴムキャップハーネスセット 標準キャブ用	※ハロゲン仕様車			4996327091035	

(社内使用: HLB3)