

# POWER LED HEAD Bulb

HIDを超える明るさ『瞬点』最新のLED光へ

## 純正HID交換用 LEDヘッドバルブ

プロジェクターランプ用

バルブ形状 D2S

バルブ形状 D4S

車検対応

3年間保証

商品情報は→  
こちらから



見やすいホワイト光

色温度 6500K



**Point 1** 純正HIDバルブより明るい!

純正HIDを超えた  
**10000lm**の明るさ!

※明るさはバルブ2ヶ(1台分)  
※純正HIDバルブは片側3200lm程度。

**Point 2** HIDバルブと置き換えるだけの簡単取付!

純正バラストコネクタに接続するだけでLEDを点灯可能。

### LEDヘッドバルブ照射イメージ

見やすいホワイト光



HIDバルブ



LEDヘッドバルブ 6500K

見やすい白色光。  
照射範囲拡大し、大幅に視認性が向上。

### LEDヘッドバルブ壁面照射画像



HIDバルブ



LEDヘッドバルブ 6500K

### 簡単取付方法

国産車対応設計



①バックカバーを外し、純正HIDバルブを外します。



②LEDバルブのフランジ部を外し先に灯具に装着。その後LEDバルブ本体を挿入取付します。



③バラストコネクタとLEDバルブのソケットを接続する。



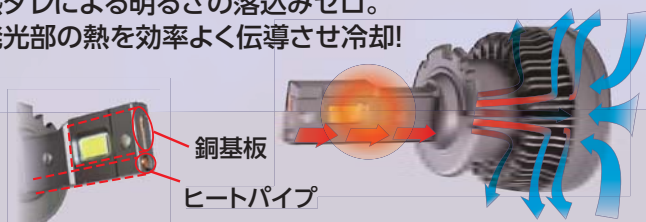
④接続したコネクタを灯具内に収納し、バックカバーを装着する。

**Point 3** 明るさと耐久性を保持する放熱機構  
徹底した放熱機構で初期点灯からの明るさ減衰ゼロ。

### バルブ放熱機構

高耐久モデル

熱ダレによる明るさの落込みゼロ。  
発光部の熱を効率よく伝導させ冷却!



銅基板  
ヒートパイプ

銅基板×ヒートパイプ×冷却ファン採用。  
熱伝導性の高い薄型銅基板にLEDを両面実装、より早く後方に熱を伝えるヒートパイプ、後方で最大効率を誇る冷却ファンで熱ダレを一切抑制します。 ※冷却ファン

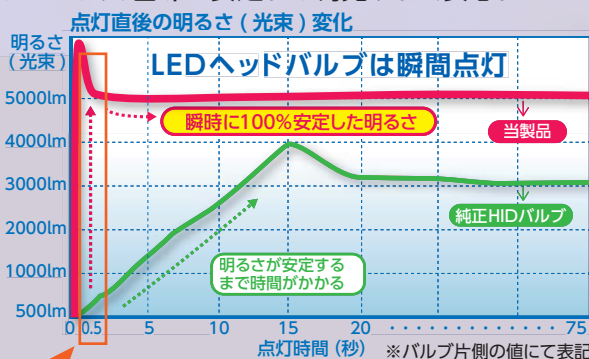


**Point 4** LED 特有の瞬点

### 瞬点比較・明るさ(光束)変化

スグ点いて明るい

LEDは点灯直後に瞬時に100%の明るさとなり、色味も安定する為見やすく安心。



### 0.5秒後の点灯比較画像



HIDヘッドバルブ



LEDヘッドバルブ



RG POWER LED HEAD  
純正HID交換用 LEDヘッドバルブ

プロジェクターランプ用

- 車検対応品
- 3年間保証
- ※当社規定に基づき、ご購入より3年間の製品について保証します。
- 12V車専用(24V車は適用不可)
- 国産車対応(適合表示車のみ対応)
- 消費電力(片側40W)

# POWER LED HEAD Bulb

# 純正HID交換用 LEDヘッドバルブ プロジェクターランプ用



純正バルブよりも明るい  
**明るさ10000lm(ルーメン)**  
HIDバルブを凌ぐ  
全光束10000lm(ルーメン)を実現

全光束(明るさ)

**10000**

※左右バルブ合計の値ルーメン

純正比約1.6倍

※明るさは  
バルブ2ヶ(1台分)  
※純正HIDバルブは  
片側 3200lm程度

超低ノイズ設計  
**CISPR25(シスプル)基準準拠**

純正 HID バルブと同程度の低ノイズ設計。  
総務省ノイズ規格である CISPR25 のクラス 3 程度。  
※一般的に一部車両を除いてクラス 3 で純正採用レベルです。



お客様に安心して  
ご使用いただくために  
**車検対応・安心の  
3年間保証**

当社規定に基づき、ご購入より  
3年間の製品について保証します。

**3年間保証**

車両灯具に最適な配光調整  
**照射角度調整可能**

車両毎の灯具に合わせて、照射角度を自由に調整可能。  
LED バルブ本体を回転させて調整できます。(要適合表参照)



## 純正HID交換用LEDヘッドバルブ



製品写真  
RGH-P910

品番	色温度	明るさ	形状	定格	税込定価 (税抜定価)	JANコード
RGH-P910	6500K	10000lm	D2S	12V 40W	18,480円 (16,800円)	4996327105558
RGH-P911			D4S			4996327105565
RGH-P921	-	-	ゴムカバー内径90mm	-	1,650円	4996327105572
RGH-P922	-	-	ゴムカバー内径95mm	-	(1,500円)	4996327105589

構成パーツ LEDヘッドバルブ 2ヶ / 両面テープ  
商品箱サイズ:H110.5×W105.5×D60(mm)

(社内使用:HLB4)

## 純正HIDバルブとの比較 ※バルブ片側の数値比較。

バルブ	種類	色温度	消費電力	比較	明るさ	比較	瞬点	比較	寿命	比較
RG 純正HID用LEDヘッドバルブ	D2S/D4S	6500K	40W	同じ	5000lm	56% 明るい	0.5秒以内	19.5秒 速い	10,000h	5倍 長持ち
ノーマルHIDバルブ	D2S/D4S	4100K	40W		3200lm		20秒以上		2000h	

※瞬点は100%の明るさに安定するまでの時間。

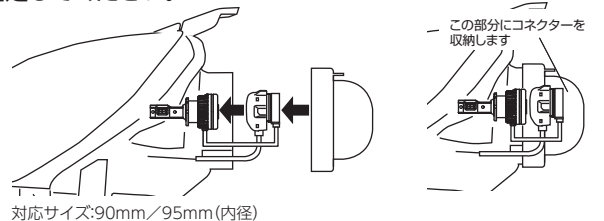
## 純正HID用LEDヘッドバルブ D2S/D4S用ゴムカバー (オプション)

プラスチックコネクタが灯具内に収まらない場合、接続したコネクタをゴムキャップ内に収納しながらヘッドランプに装着します。コネクタは純正 HID 用 LED ヘッドバルブに付属されている両面テープを使い固定してください。

### ■取付方法

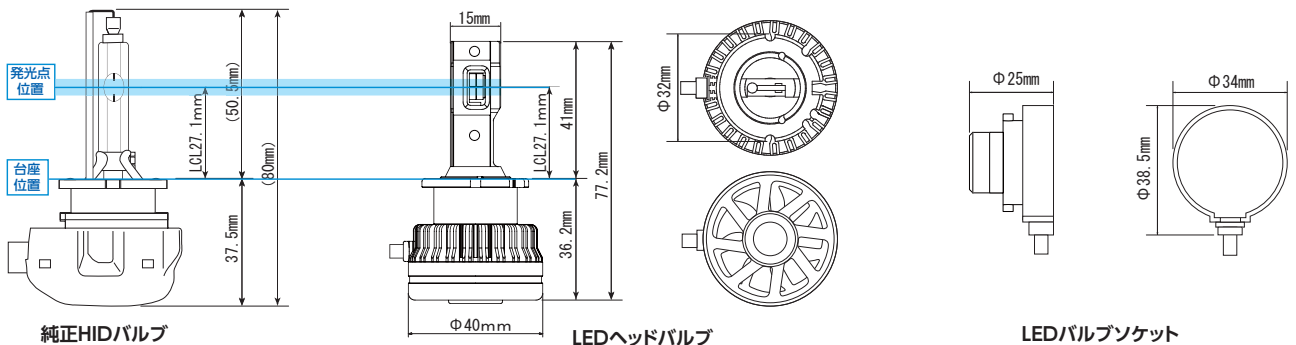
- 純正 HID 交換用 LED バルブの取扱説明書を参考に、純正 H.I.D. バルブを外し、ヘッドランプに LED バルブを装着してください。
- ゴムカバーを使用し、接続したコネクタをゴムキャップ内に収納しながらヘッドランプに装着します。コネクタは、純正 HID 交換用 LED バルブの付属されている両面テープを使い固定してください。

純正HID用LEDヘッドバルブ  
D2S/D4S用ゴムカバー



対応サイズ:90mm/95mm(内径)

## バルブ寸法比較



お求めは

**RG** SUPREME AND BRIGHT FUTURE.  
**Lighting System**

辰巳屋興業株式会社 自動車用品部

〒124-8538東京都葛飾区西新小岩3-8-4  
TEL.03-3696-0620 FAX.03-3696-6721  
URL.http://www.racinggear.co.jp E-Mail.lrg@tmy-net.co.jp

商品情報は  
こちらから→

