

# POWER LED FOG Bulb

# ツインカラー切替フォグバルブ パワーLEDフォグバルブ

フォグランプ専用 3年間保証※

※当社規定に基づく

車検対応品

ホワイト/イエロー共  
全光束  
**3000**  
ルーメン

※明るさはバルブ2ヶ(1台分の表記)

純正の  
フォグランプ  
スイッチで  
切り替え

照射角度調整可能

ファンレス仕様

ツインカラー切替フォグバルブ

簡単切替  
機能

点灯状態から  
2回のON-OFF操作で色味切替が可能。

メモリー機能  
内蔵

5秒以上点灯させた色を記憶。  
次回点灯時もお気に入りの色味で点灯可能。

万全の  
プログラム設定

オートライト併用時なども  
左右の色味違いを発生させにくい仕組み。  
万一に備えてリセット機能内蔵。

ホワイト

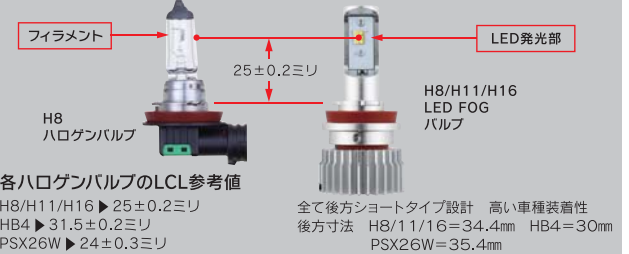
イエロー

ドライ路面を鮮明な白色で  
くっきり照らす

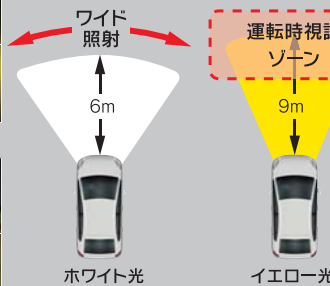
悪天候時・反射する  
ウェット路面でも見やすい

天候・路面状況によって  
ホワイト光とイエロー光を  
瞬時に切り替えられる!

純正ハロゲンバルブとRG LED FOGバルブの  
LCL(光中心までの距離)比較



壁面照射イメージ 点灯時の配光がイエローの方が高めに出るため、取付の際は、イエロー点灯時に光軸調整を行う必要があります。



ホワイト光は  
純正ヘッドランプが照射しにくい手前  
照射範囲を補う「ワイド照射」。

イエロー光は  
視認性の悪いウェット路面を視認判別  
しやすいようにやや奥目まで照射し、  
「運転時視認ゾーン」を補助します。

※左記イラストの照射距離表示は  
フォグランプ高さ350mm時の参考照射距離です。  
灯具装着高さ、角度、灯具形状によって異なります。

## ▶ ツインカラー切替フォグバルブ

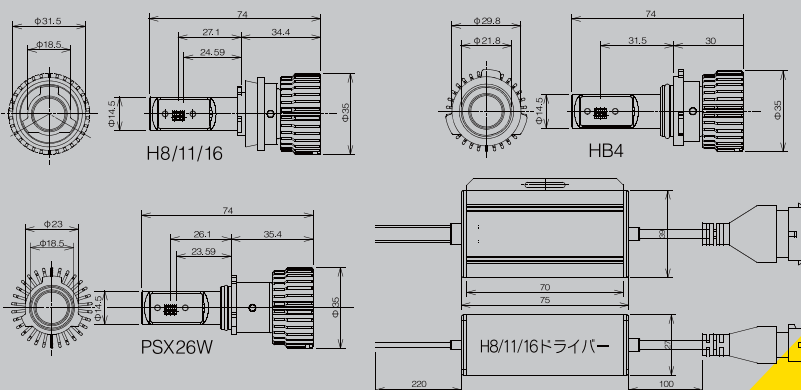
製品写真  
RGH-P551



品番	色温度	色味	形状	価格(税込)	JANコード
RGH-P551	6500K 2800K 切替	ホワイト ◆ イエロー	H8/H11/H16	20,680 円 (税抜 18,800 円)	4996327094579
RGH-P552			HB4		4996327094586
RGH-P553			PSX26W		4996327094593

◀ 構成パーツ LEDフォグバルブ 2ヶ / 専用ドライバー 2ヶ / 配光調整レンチ 1本 / タイラップ 2本 商品箱サイズ: H127×W100×D110(mm) (社内使用: HLB4)

## ▶ 製品本体寸法図



## RG POWER LED FOG バルブ(ツインカラー)

- ▶ 車検対応品
- ▶ 3年間保証
- ▶ ※当社規定に基づき、ご購入より3年間の製品について保証します。
- ▶ 12/24V兼用品
- ▶ 国産車対応品
- ▶ 省電力設計(片側12W)
- ▶ アイドリングストップ車、ハイブリッド車、EV車対応