

H4切替タイプ

Ver.3(平成22年4月改定)

※輸入車に取付けの際は、必ず適合表を確認してください。
 ※純正ヘッドライト以外(社外ヘッドライト)に取付けた場合、灯具が熱により変形する恐れがあります。
 純正ヘッドライト以外の取付けについては、適合外のため保証対象外になります。
 ご了承の程、宜しくお願致します。
 ※車検対応のH.I.Dシステムを装着した場合、配光、色の問題により車検に通らない場合があります。その際は、ノーマルバルブに交換し、車検を行ってください。

ご注意

この度は、HIDシステムをお買い上げいただきましてありがとうございます。
 正しく、安全にお使いいただくため、ご使用前には、本「取付要領書」をよくお読みください。また、本製品をご使用いただく間、必ずお手元に置いてご活用ください。



本製品の取付け、配線には専門の技術と経験が必要です。
 安全のため必ずお買い上げの販売店に依頼してください。

※本製品は、汎用品として発売しておりますが、取付に関しては車種別適合表をご確認の上、作業してください。
 適合の取れていない車種や部位に装着を頂いた場合は、保証の対象外となります。予めご了承ください。

仕 様	【H.I.D バルブ】	【イグナイタ】	【インバータ】
	<ul style="list-style-type: none"> ●タイプ :H4 ●消費電力:35w ※定格入力確保できない車両への取付けは行わないでください。	<ul style="list-style-type: none"> ●始動電圧:20~30kV 	<ul style="list-style-type: none"> ●定格入力電圧 : DC 12v ●定格出力電圧、電流: 85v、35w

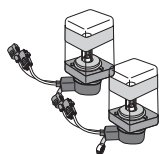
TMY CORPORATION 自動車用品部 TEL 03-3696-0620

作業を行う前に、必ず車両の電源コネクタの検電とHIDバルブの点灯テストを行ってください。12V専用H.I.Dシステムです。※点灯テストは、P3のH.I.Dバルブ点灯テスト要領をご参照ください。
 車両側の(+), (-)の確認を行わないで取付けを行うと、イグナイタ、インバータの故障の原因となる場合があります。

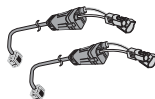
構成部品

○セット部品

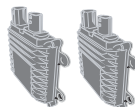
①バルブ 2個



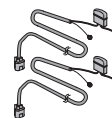
②RG VR3
イグナイタ 2個
(RGH-CB202)



③RG VR3
インバータ 2個
(RGH-CB201)



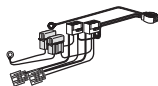
④RG VR3
インバータ電源線 2個
(RGH-CB203)



⑤RG VR3コントロール
ユニット 1個
(RGH-CB213)



⑥RG VR3コントロール
ハーネスA 1個
(RGH-CB214)



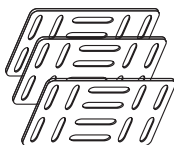
⑦RG VR3コントロール
ハーネスB 1個
(RGH-CB005)



⑧リレー 2個
(RGH-CP001)



⑨インバータステー 3個



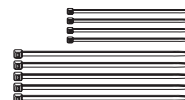
⑩イグナイタステー 2個



⑪コルゲートチューブ 2個



⑫インシュロック
大5個/小4個



⑬フード 2個



⑭M3ネジ
M3スプリングワッシャー
各2個



⑮スペアヒューズ(15A)
1個



⑯接点グリス 1個
(RGH-CB210)



▲ 安全上のご注意

※ご使用になる前に必ずお読みください。

- 1** このH.I.Dシステムは高電圧(約2万ボルト)を発生しますので取扱い(取付け)には充分ご注意ください。
取付作業を行う前に、商品(インバータ・イグナイタ・H.I.Dバルブ)の状態を点検してください。
※商品(インバータ・イグナイタ・H.I.Dバルブ)に損傷がある場合や商品を落下させた場合は直ちに作業を中止してください。
- 2** ヘッドライト点灯中や消灯直後は、手や肌などで触れたり、洗車など直接水をかけないでください。
レンズやランプボディが熱いのでヤケドや温度差によるレンズ割れの原因となります。
※洗車やヘッドライト付近に触れる場合は、十分に冷却した後、作業をおこなってください。
- 3** ヘッドライトの光軸が適正位置であるかを必ずご確認ください。
このシステムは通常のハロゲンバルブより明るさが増すため、光軸が合っていなかったり、故意に光軸を上に向けたりすると事故を誘発する恐れがあります。
- 4** 目が痛くなったり、視力障害の原因となります。
点灯中の光を間近で見つめないでください。
- 5** 感電の恐れがありますので、バルブを接続しない状態で電源を入れしないでください。
H.I.Dバルブをイグナイタへ接続しない状態で、ヘッドライトスイッチをオンにすると接続端子部に高電圧が発生し、感電する恐れがあります。
また、この状態でヘッドライトスイッチをオフにしても高電圧が残留し、感電する恐れがあります。

使用上のご注意

- 1** 停車中(信号待ちなど)の点灯/消灯は頻繁に行わないでください。
点灯/消灯をくり返すことによりバルブ内部の電極が磨耗し短寿命や不点灯など、システムがトラブルを起す原因となります。
注) ヘッドライトスイッチの点灯/消灯を短い間隔でくり返すと点灯しなくなる場合があります。
これは、バラストの安全装置が作動して起こるもので故障ではありません。
この症状がでた場合、数秒間隔を置いてから再点灯を行ってください。(バラスト内の残留電気が抜けるまで起動しません。)
- 2** 下記症状は使用環境や状況によって発生するもので製品不良によるものではありません。
この症状はバラストの昇圧差やバラストの個体差による症状でクレームの対象外となりますので、ご理解の上ご使用ください。
1) 点灯直後や再点灯時に約10~20秒間、赤味を帯びた色や青白い色など、通常の点灯色にならないことがあります。
2) 左右のヘッドライトが同時に点灯しないことがあります。
3) 点灯時左右の照射色が異なる場合がありますが、これは商品の個体差によるものでクレームの対象外となりますので、ご理解の上ご使用ください。約100時間ほどご使用していただくとバルブの色が安定してきます。
- 3** 一部の車両に於いて球切れモニターが点灯する場合があります。
この症状は、車両側のヘッドライト電気制御系統とH.I.Dシステムの相性により発生する場合がありますので、あらかじめご了承ください。
- 4** 改造、分解等は絶対に行わないでください。
この商品は、精密な電子回路の集合体です。システムが作動中高電圧が発生しますので、インバータ・イグナイタ・H.I.Dバルブ等は絶対に改造・分解・配線加工は行わないでください。また、改造・分解・配線加工・不当な修理に起因して発生して生じた故障及び損傷に於いては、製品保証の対象外となりますのでご了承ください。

取扱(取付)上のご注意

◇注意事項◇

装着作業を行う際は以下の項目を必ずお守りください。

※以下の項目をお守りいただけずに発生したトラブルに関してはクレームとしてはお受けできませんので予めご了承ください。

◎取付作業開始前に作動確認を行ってください。バルブパッケージを未開封状態でインバータ・イグナイタを接続し点灯確認を行ってください。バルブパッケージ開封前に破損箇所がないか確認してください。

※バルブパッケージ開封後はクレームとしてはお受け出来ません。(但し、製品上のトラブルは除く)

※点灯テストは、P3のH.I.Dバルブ点灯テスト要領をご参照ください。

◎バルブに取付作業を行う前に取付部の奥行きの測定を行ってください。

※奥行き測定方法は、ノギスなどでバルブ取付面を基準面とし、そこからシェードやレンズまでの距離を測定してください。

H.I.Dバルブにシェードを取付けない場合の測定距離が58ミリ以上

(H.I.Dバルブにシェードを取付けた場合の長さ60ミリ参考)

であれば問題ありませんが、上記寸法以下の場合は、装着作業を中止してください。

◎H.I.Dバルブの装着はヘッドライトを外して行ってください。

※H.I.Dバルブはとてもデリケートです。装着作業を行う際は必ずヘッドライトを車両から取外し、慎重に作業を行ってください。

◎車両のヘッドライトヒューズ容量を確認してください。

※システム起動時に電気容量が必要となりますので、車両のヘッドライトヒューズが15A未満の場合は15Aヒューズと交換を行ってください。

◎イグナイタ・インバータの取扱いは慎重に行ってください。

※精密な電子回路の集合体です。落としたり、配線を引っ張ったりしないでください。システムが作動していると高電圧が発生しておりますので装着・点検作業を行う際は必ずバッテリー端子を取外した状態で行ってください。また、イグナイタ・インバータは水のかかりにくいエンジンルーム内へ確実に固定してください。

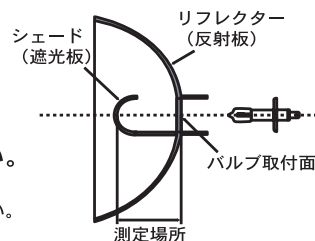
◎減光システム装着車へのお取付はできません。

※一般的な減光システムは、電圧を下げる事でヘッドライトを減光させています。

H.I.Dシステムの作動に必要な電圧は10~16ボルトの為、減光システムと併用した場合、不点灯やシステムの破損の原因となります。

◎耐久年数の過ぎているバッテリーでご使用されると、バッテリーの電圧低下によりHIDの不点灯やシステムの不具合が起こる可能性があるため、バッテリーの交換をお薦めいたします。また、電装品を多く取付け、ご使用されていると、バッテリーに負担がかかりHIDシステムが正常に作動しない場合があります。

◎本製品と電流・電圧センサー機能が搭載されている盗難警報装置を同時装着を行うと誤作動を起こす場合があります。



●おかしな?と思ったら!!

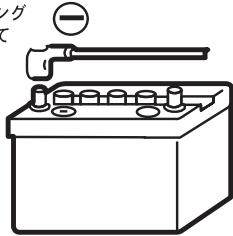
ご使用中に不点灯が発生した場合、下記手順の簡易点検を行ってください。

- 1) 速やかに車両を安全な場所へ移動してください。
- 2) ヘッドライトスイッチを消灯状態にし、数秒後再点灯を行ってください。
- 3) 上記作業を行っても症状が改善されない場合は、10~20分程度全ての照明スイッチ(ハザードは除く)を消灯させた後、再点灯を行ってください。

※上記点検を行って正常に戻ればバラストの安全回路が作動して発生する症状なので、そのままご使用されても問題はありません。もし、症状が改善されない場合やその他のトラブルが発生した場合は、最寄りの駐車設備のある場所へ車両を移動し速やかに、購入・取付けを行った販売店へご相談ください。

●必ず、バッテリーのマイナスケーブルを外す。

※ラジオのプリセットチューニングなど電装品のメモリーを控えておく。《車種によりバッテリーケーブルを取外すと車両側の制御機能が誤作動する場合があります。詳しくは車両の取扱マニュアルをご参照ください。》



●ランプ、ホーン、ワイパー、オーディオなどの車両電装品が正常に作動するか確認する。

※取付け後の修復チェックを確実に行う。

●ボルト、ナット、の締め付けには、寸法の合った工具を利用して確実に行う。

※締め付けトルクの指示がある部位は規定トルクで締め付ける。

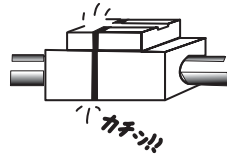
●車両のコネクターを外す際はリード線を引っ張らず、コネクター本体を持ってロックを外すこと。

※ハーネス断線を防止する。



●コネクターやターミナル端子は、確実に接続の事。

※接続不良を防止する。



●ハーネス(配線)配索の際は車両のワイヤリングハーネスに沿ってまとめたり、クランプを使用して固定しづらささない。

※イグナイタ、バルブ間の配線を絶対に結束しないでください。



●部品の取付けや、外したフィニッシャー類を取り付ける際は、裏側のハーネスを引っかけたりかみ込んだりしないこと。

※ハーネス断線を防止する。

●車両のワイヤリングハーネスを強く引っ張らないこと。

※コネクター外れや断線を防ぐ。



●ハーネス配索後、修復前に取り付けた部品の作動チェックを行うこと。

※誤配線の防止。

ご注意

点灯テスト時、取付け時にインバータ及び、バーナー先端をそれぞれプラス電位、アース部に接触、近づけたことによるインバータの地絡(ショート)故障にご注意ください。上記、要因による故障は、保証対象となりませんのでご注意ください。

H.I.Dバルブ点灯テスト要領

※開封前に必ず実施してください。

このシステムは、出荷前に振動/点灯試験を行っておりますが、装着作業を行う前に必ず取扱要領書のP8の配線図を参照の上、点灯テストを行った後、バルブを開封し作業を行ってください。

《点灯テスト手順》

- ① P8の配線図に従ってバルブを開封前にバルブ、ハーネス、コントロールユニット、イグナイタインバータの配線をそれぞれ接続し、車両に仮付けしてください。この時には、バルブを開封せずにテストを行ってください。
- ② 接続が終わりましたら、ヘッドライトのスイッチをONに回し、点灯、動作に問題が無いか確認を行ってください。
- ③ 点灯、作動に問題がなければ点灯テストは終了となります。

《ご注意》

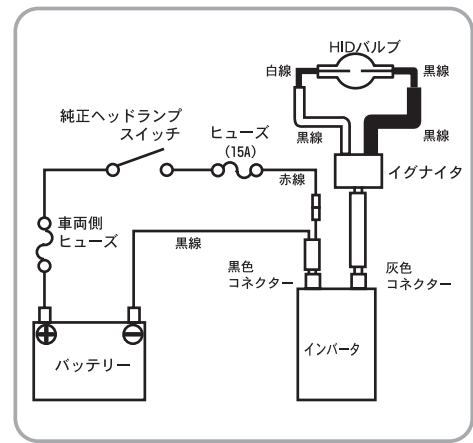
- ◎ バッテリーへ接続する際、プラス(+)マイナス(-)を絶対に間違えないでください。
- ◎ 点灯テストは、1分以内で行ってください。
- ◎ 装着前のテストを怠りケースの封印を開封した場合、及び作業中に発生した破損等はクレームの対象外となりますのでご了承ください。
- ◎ 破損や作動不良の原因となりますので、インバータケースにバッテリーの**プラス電位**が触れないようにご注意ください。
- ◎ 点灯テストの際、バーナー先端をアース部(車両シャーシ、バッテリーマイナス)に近付けた状態で点灯を行いますとインバータの故障の原因となります。

取付概要・接続構成図

システム概要

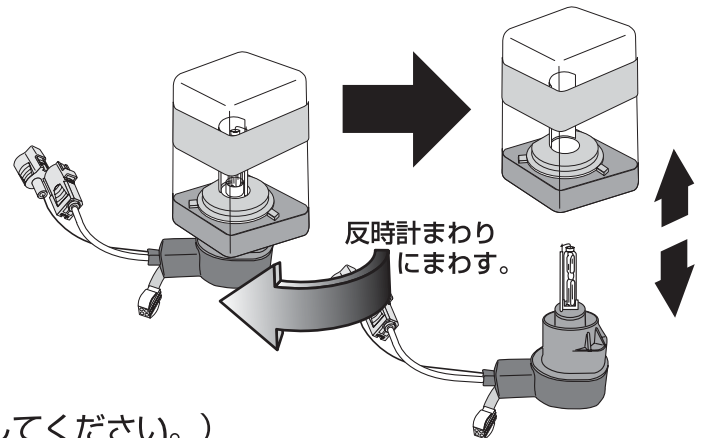
取付概要

- ◎取付作業を行う前に、システム全体の取付概要を理解してください。
- ◎取付の際には取扱い説明書及び車両メーカー制作の配線図に従って十分に注意して作業を行ってください。



【バルブケースからの取外し方法】

- ①バルブケースを片手で持ち、もう一方の手でバルブベースを反時計方向にまわしてください。
- ②バルブベースをバルブケースからゆっくり引き出し、バルブフランジとバルブベースを分離してください。



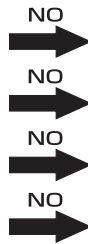
トラブルシューティング

(詳細は同梱別紙のトラブルシューティングを参照してください。)

【H4DD】

◎全く点灯しない

- ヘッドランプスイッチはONになっていますか？
- 各コネクターは確実に接続されていますか？
- アースは確実に接続されていますか？
- ヒューズは切れていませんか？



- ヘッドランプスイッチをONにしてください。
- コネクターを確実に接続してください。
- アース端子を確実に接続してください。
- 新品の15A ヒューズと交換してください。

H.I.Dシステムに異常が発生していますので取付を行った販売店（発売元）で点検をお受けください。

◎片側が点灯しない

- 各コネクターは確実に接続されていますか？
- アースは確実に接続されていますか？
- 点灯するライト側のインバータ・イグナイタを点灯しない側へ付け替えてください。



- コネクターを確実に接続してください。
- アース端子を確実に接続してください。
- バルブにトラブルが発生しています。（販売店にて点検を受けてください。）

片側のH.I.Dシステムに異常が発生していますので取付を行った販売店（発売元）で点検をお受けください。

【H4DDコントロールシステム】

◎切り替わらない

- ヘッドランプスイッチはONになっていますか？
- 各コネクターは確実に接続されていますか？
- アースは確実に接続されていますか？



- ヘッドランプスイッチをONにしてください。
- コネクターを確実に接続してください。
- アース端子を確実に接続してください。

H.I.Dシステムに異常が発生していますので取付を行った販売店（発売元）で点検をお受けください。

《取付手順》

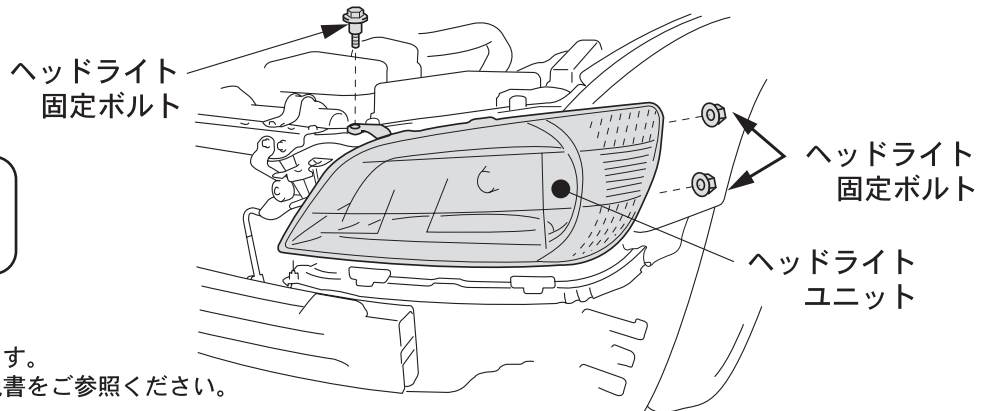
1. ヘッドライト脱着

バッテリーからマイナス端子を外してから、作業を始めてください。
 車両からヘッドライトASSYを外してください。ヘッドライトユニットを脱着し作業を行わないと、商品破損の原因となります。



推奨

HIDバルブを取付けの際は、ヘッドライトユニットを脱着し作業を行うようにしてください。



※車種により脱着方法が異なります。
 脱着要領は車両ごとの整備解説書をご参照ください。

2. H.I.Dバルブ取付け

右図の取付け手順をご参照の上、ヘッドライトユニットへH.I.D.バルブ(H4DD)を取付けてください。
 次ページのH4DD取付け手順をご参照の上、ヘッドライトユニットへH.I.D.バルブ(H4DD)を取付けてください。



アドバイス

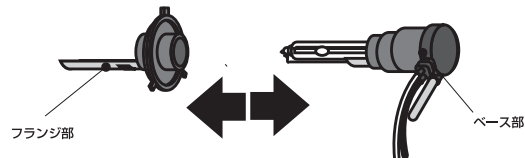
※バルブ取付の際は破損等に充分ご注意ください、作業を行ってください。



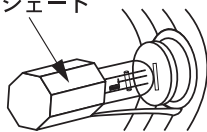
◇ヘッドライトにシェードが無い車両へ装着する場合

ヘッドライトにシェードが無い車両へ装着すると、車種によっては散光(光の飛び散り)が多くなる場合がありますこの様な車両へはセットに付属のキャップをH.I.D.バルブのシェードに取り付けてご使用ください。

《《《H4DDシェード組付け手順》》》

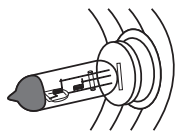


シェード



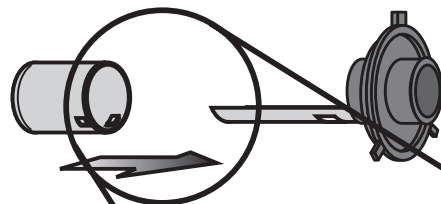
シェード付

※付属キャップの装着は不要です。



シェード無

※付属キャップの装着が必要です。



《《《組付け手順》》》

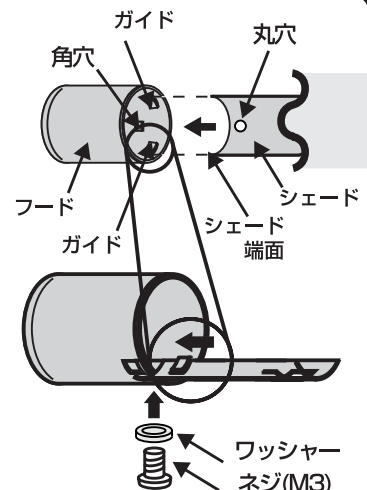
《作業を始める前に》

H4DDバルブ装着手順に従いフランジ部とベース部を切離してからシェードの取付け作業をおこなってください。

- ① シェードの端面をフードのガイドに添わせながらシェードにフードをセットしてください。
- ② シェードの丸穴とフードの角穴の位置を合わせ、付属のネジ(M3)とワッシャーでシェードとフードを固定してください。
- ③ 最後にシェードとフードが確実に固定されているかをご確認いただき固定されていれば取付け作業は終了となります。

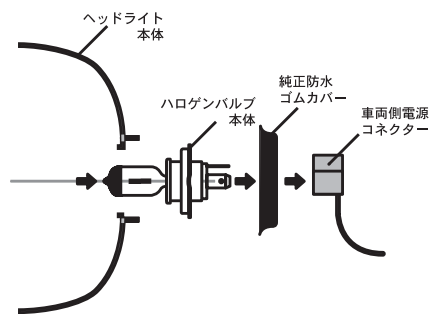
ご注意

- シェードとフードの固定ネジは締め過ぎないように十分ご注意ください。
- 追加フードの有無をご確認の上、装着作業を行ってください。

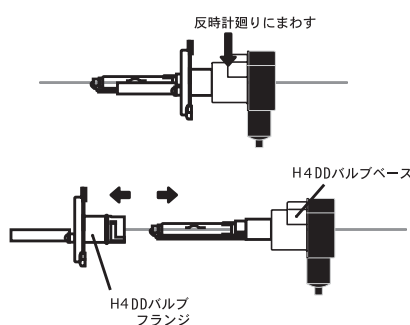


H4DDバルブ装着手順

【ハロゲンバルブ脱着】

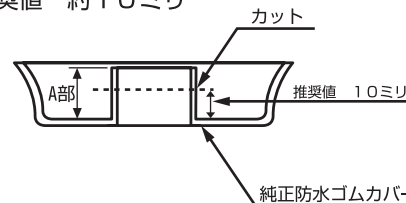


【H4DDの分解】



ご注意

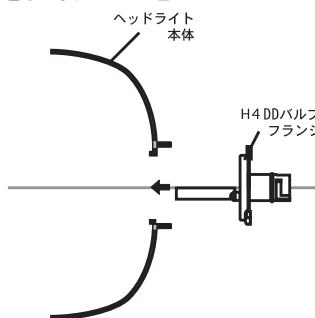
純正防水ゴムカバーA部が長くバルブが正常に固定できない場合、純正防水ゴムカバーA部をカットして下さい。カットする際、車両により長さが異なるので5ミリ程度からカットしてください。推奨値 約10ミリ



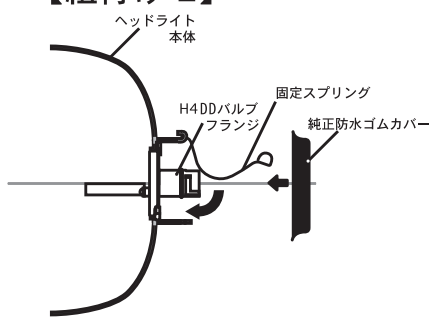
① 純正のハロゲンバルブをヘッドライトから取外してください。

② H4DDバルブ本体のフランジ部とベース部を分解します。フランジ部を固定した状態でベース部を反時計方向へ回しロックを解除してから慎重にベース部を引出してください。※ベース部を取外す際H.I.Dの発光部も一緒にはずれます。脱着時に破損させない様充分ご注意ください。

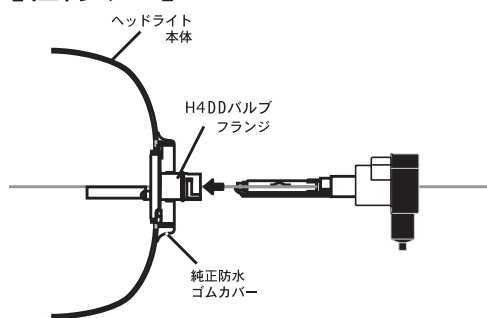
【組付け1】



【組付け2】



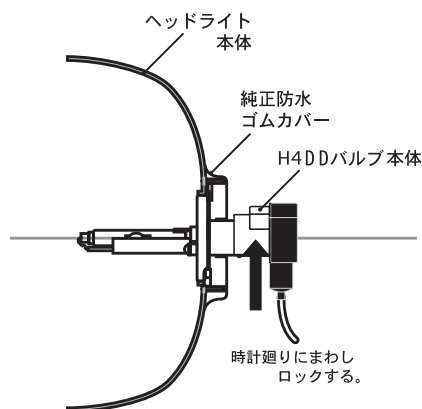
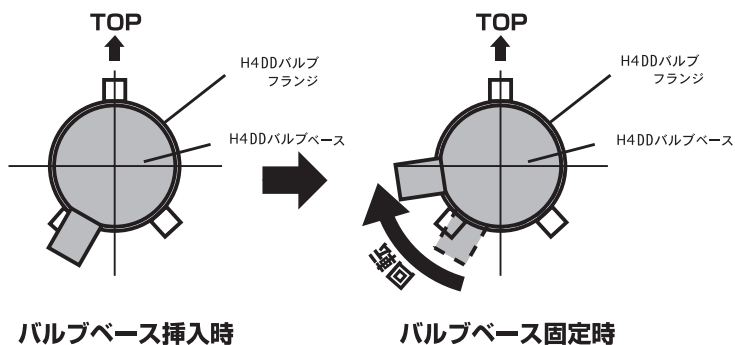
【組付け3】



③ H4DDバルブのフランジ部をヘッドライトに取付けます。取付け・固定方法はハロゲンバルブと同様の方法で固定をおこなってください。※純正防水ゴムカバーを取付ける際、H4DDバルブフランジに付いているOリングを外してから取付けると取付けが楽に行えます。外したOリングは必ずバルブフランジに取付けてください。

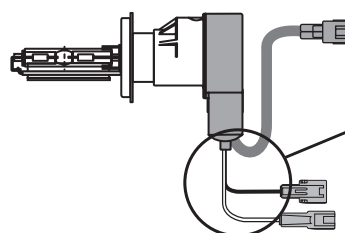
④ ヘッドライトに取付けたH4DDバルブのフランジ部へベース部を挿入後、時計廻りに回転させ、フランジ部とベース部をロックしてください。※フランジ部へベース部を挿入する際、H.I.D発光部を破損しない様、充分ご注意ください。

【完成図】



ご注意

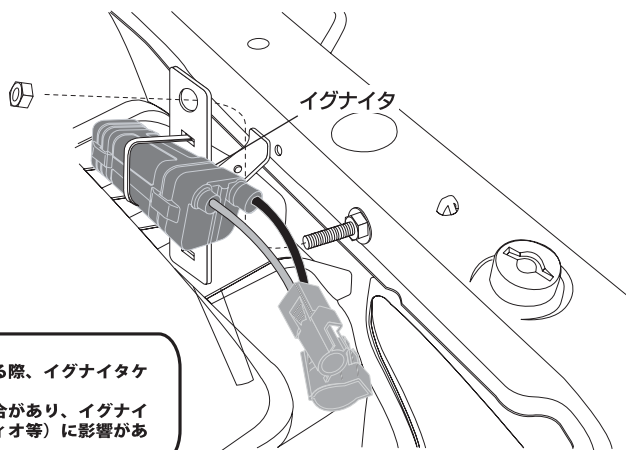
バルブから2本出ているイグナイタへと接続される配線はバルブスライド機構の部品に直結しているため、少しでも引張ったり、押ししたりするとHi/Low切替が行えない場合がありますので、配線へのテンションをないように取付けてください。別紙参照



3. イグナイタ取付け

《イグナイタの取付》

キットに付属のイグナイタ用汎用ステーなどを使用し、イグナイタ本体を付属のタイラップ(大)を使用し、図の様にステーへ固定した後、イグナイタ本体をヘッドライト周辺また、高温になり易い部分や水などがかかり易い場所を避け確実に固定できる場所を選定し、車体へ確実に固定してください。



ご注意

- ※機能低下や破損の原因となりますので、イグナイタ本体をタイラップ等で固定する際、イグナイタケースが変形するほど強く締付けしないでください。
- ※イグナイタ、インバータは、始動時に高電圧を発生する為、ノイズが発生する場合があります、イグナイタ、インバータの位置や車両によっては、ノイズが車両（コンピュータ、オーディオ等）に影響がある場合があります。

4. インバータ取付け

《インバータの取付》

【汎用ステーを使用する場合】

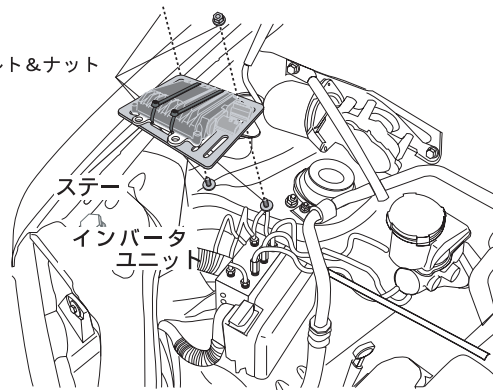
①取付ステーの加工

ステーを使用し、インバータ本体をヘッドライト周辺また、車体の高温になり易い部分や水などが、かかり易い場所を避けの車体側で確実に固定できる場所を選定し、その固定場所に合うようステーを加工してください。

②インバータ取付け（汎用ステー使用時）

加工を行った取付けステーにインバータ本体を両面テープやキットに付属されているタイラップ(大)などでステーに確実に固定してください。インバータステー本体を車体の高温になり易い部分や水などが、かかり易い場所を避け確実に固定してください。

車両既存ボルト&ナット



アドバイス

- ※インバータユニットは電子部品を使用した精密部品の集合体です。車両への取り付けは、ガタツキなどが無い様確実に固定を行ってください。
- ※インバータユニットの作動温度領域は、-30℃～+80℃以内です。極端に温度が上昇する様な場所(ラジエーターやエンジンなど)への取付はしないでください。
- ※インバータケースにバッテリーや他の電子機器のプラス電位が触れない様ご注意ください。

【コネクター接続手順】次ページご参照の上、配線を接続してください。

◇H.I.Dバルブ⇔イグナイタ間◇ イグナイタ-バルブ間のハーネスは束ねないでください。

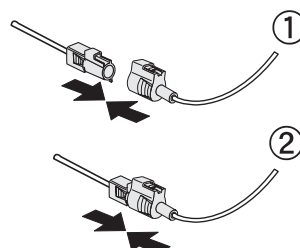
コネクター本体(オス・メス)を‘カチ’とロックするまで押し込み確実に接続してください。

《配線の接続》

◇イグナイタ⇔インバータ間◇

- ①インバータ・イグナイタ間のコネクターをはずした場合は、確実にコネクターを”カチッ”とロックするまで差込、正しくゴムパッキンを取付けネジで金具を固定してください。。※正しく接続されていないと製品不具合の原因になります。
- ②インバータ電源線の2極コネクターをインバータ入力側へ接続してください。”カチッ”とロックするまで差込、確実に接続してください。
- ③コントロールユニット、コントロールハーネスを接続してください。※注意1
- ④バルブ・イグナイタ、インバータ・電源線の順に配線を接続し、最後にコントロールユニットから出ている3極コネクターを車両側電源コネクターに接続してください。

注意1 リレー、ヒューズケースは必ず、ハーネスが下側に向くように、タイラップやボルトで固定してください。コネクター部に必ずグリスアップを行う事。グリスアップを行う事によりコネクター部の防滴対策、端子防錆対策になります。リレー、ヒューズケースは、車体の高温になる場所や水などがかかり易い場所を避け取付けてください。



《車両の組立て》

○点灯確認後、問題がなければ取外した部品を元に戻してください。点灯しない場合は、前項のトラブルシューティングを参照の上、各部の点検を行ってください。

○配光調整を行ってください。

※明るさが増すため、今まで見えなかった光が見え、配光が異なって見える場合があります。

※1
 車両側電源コネクタとコントロール側コネクタを接続した際、若干隙間が開くコネクタがあります。これは、製品不良ではありません。

※2
 防水コネクタの配線を無理に引っ張ったり、コネクタ根元から折り曲げないでください。上記のようなことを行くと、防水コネクタの機能低下になります。

H4DDバルブ

イグナイタバルブ間のハーネスは束ねないでください。ノイズの発生や電圧降下を起こし故障の原因となります。

コネクタ接続後、防水の為、ビニールテープでテーピングを行ってください。

アドバイス
 カプラー、ヒューズケースの防滴対応としてグリス塗布を行ってください。
 ※塗布ポイントは矢印です。⇨

ご注意
 ※アース取得端子部の接触不良の原因による点灯不良にご注意ください。しっかりとアースを落せる部位に取付け、経年劣化による錆対策を行ってください。

リレーを取付ける場合、配線が下向きになる様に取付けを行ってください。
 ※リレーは完全防水ではありません。付属の接点グリスを使いグリスアップを行ってください。

ヒューズケースを取付ける際、必ず付属の接点グリスを使用してください。配線を必ず下向きにし取付け、配線を無理に引っ張ったりしないようにしてください。無理に配線を引っ張って取付けを行うと接点不良を起こす可能性があります。

