

# シングルタイプ

Ver.1(平成23年1月作成)

- ※輸入車の取付けは行なえません。
- ※純正ランプユニット以外(社外ランプユニット)に取付けた場合、灯具が熱により変形する恐れがあります。
- 純正ランプユニット以外の取付けについては、適合外のため保証対象外になります。ご了承の程、宜しくお願い致します。
- ※車検対応のH.I.Dシステムを装着した場合、配光、色の問題により車検に通らない場合があります。その際は、ノーマルバルブに交換し、車検を行ってください。

## ご注意

この度は、HIDシステムをお買い上げいただきましてありがとうございます。正しく、安全にお使いいただくため、ご使用前には、本「取付要領書」をよくお読みください。また、本製品をご使用いただく間、必ずお手元に置いてご活用ください。



本製品の取付け、配線には専門の技術と経験が必要です。安全のため必ずお買い上げの販売店に依頼してください。

※本製品は、汎用品として発売しておりますが、取付に関しては車種別適合表をご確認の上、作業してください。適合の取れていない車種や部位に装着を頂いた場合は、保証の対象外となります。予めご了承ください。

## 仕様

### 【H.I.D バルブ】

- タイプ：H 8

### 【バラスト】

- 定格入力電圧 : DC 12v ※1
- 定格出力電圧 : 85v

※1 定格入力を確保できない車両への取付けは行わないでください。

**TMY CORPORATION**

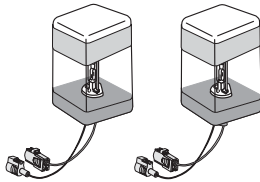
自動車用品部 TEL 03-3696-0620

作業を行う前には、必ず車両の電源コネクターの検電を行ってから作業を始めてください。

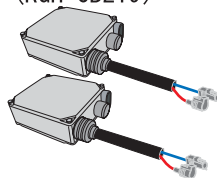
## 構成部品

### ○基本セット部品

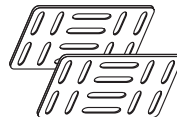
①バルブ 2個



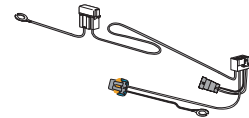
②30Wバラスト 2個 (RGH-CB219)



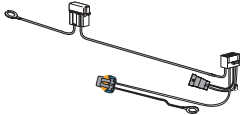
③バラストステー 2個



④30Wバラスト用 リレーハーネスL 2個 (RGH-CB220)



⑤30Wバラスト用 リレーハーネスS 2個 (RGH-CB221)



⑥リレー 2個 (RGH-CP001)



⑦インシュロック 大4個/小4個



⑧スペアヒューズ (15A) 1個



⑨接点グリス 1個 (RGH-CB210)



## ▲ 安全上のご注意

※ご使用になる前に必ずお読みください。

- 1** このH.I.Dシステムは高電圧（約2万ボルト）を発生しますので取扱い(取付け)には充分ご注意ください。  
取付作業を行なう前に、商品(バラスト・H.I.Dバルブ)の状態を点検してください。  
※商品(バラスト・H.I.Dバルブ)に損傷がある場合や商品を落下させた場合は直ちに作業を中止してください。
- 2** ライト点灯中や消灯直後は、手や肌などに触れたり、洗車などを直接水をかけないでください。  
レンズやランプボディーが熱いのでヤケドや温度差によるレンズ割れの原因となります。  
※洗車やランプ付近に触れる場合は、充分に冷却した後、作業をおこなってください。
- 3** ライトの光軸が適正位置であるかを必ずご確認ください。  
このシステムは通常のハロゲンバルブより明るさが増すため、光軸が合っていないか、行為に光軸を上に向けたりすると事故を誘発する恐れがあります。
- 4** 目が痛くなったり、視力障害の原因となります。  
点灯中の光を間近で見つめないでください。
- 5** 感電の恐れがありますので、バルブを接続しない状態で電源を入れないでください。  
H.I.Dバルブをバラストへ接続しない状態で、ランプスイッチをオンにすると接続端子部に高電圧が発生し、感電する恐れがあります。

## 使用上のご注意

- 1** 停車中(信号待ちなど)の点灯/消灯は頻繁に行なわないでください。  
点灯/消灯をくり返すことによりバルブ内部の電極が磨耗し短寿命や不点灯など、システムのトラブルを起す原因となります。  
注)ランプスイッチの点灯/消灯を短い間隔でくり返すと点灯しなくなる場合があります。  
これは、バラストの安全装置が作動して起こるもので故障ではありません。  
この症状がでた場合、数秒間隔を置いてから再点灯を行なってください。(バラスト内の残留電気が抜けるまで起動しません)
- 2** 下記症状は使用環境や状況によって発生するもので製品不良によるものではありません。  
この症状はバラストの昇圧差やバラストの個体差による症状でクレームの対象外となりますので、ご理解の上ご使用ください。  
1)点灯直後や再点灯時に約10~20秒間、赤味を帯びた色や青白い色など、通常の点灯色にならないことがあります。  
2)左右のランプが同時に点灯しないことがあります。  
3)点灯時左右の照射光が異なる場合がありますが、これは商品の個体差によるものでクレームの対象外ですので、ご理解の上ご使用ください。約100時間ほどご使用していただきますとバルブの色が安定してきます。
- 3** 一部の車両に於いて球切れモニターが点灯する場合があります。  
この症状は、車両側のランプ電気制御系統とH.I.Dシステムの相性により発生する場合がありますので、あらかじめご了承ください。
- 4** 改造、分解等は絶対に行なわないでください。  
この商品は、精密な電子回路の集合体です。システムが作動中高電圧が発生しますので、バラスト・H.I.Dバルブ等は絶対に改造・分解は行なわないでください。また、改造・分解・不当な修理に起因して生じた故障および損傷に於いては、製品保証の対象外となりますのでご了承ください。

### 取扱(取付)上のご注意

#### ◇注意事項◇

装着作業を行なう際は以下の項目を必ずお守りください。

※以下の項目をお守りいただけずに発生したトラブルに関してはクレームとしてはお受けできませんので予めご了承ください。

◎取付作業開始前に作動確認を行なってください。バルブパッケージを未開封状態でバラストを接続し点灯確認を行なってください。バルブパッケージ開封前に破損箇所が無いか確認してください。

※バルブパッケージ開封後はクレームとしてはお受け出来ません。(但し、製品上のトラブルは除く)

※点灯テストは、P3のH.I.Dバルブ点灯テスト要領をご参照ください。

◎バルブに取付作業を行なう前に取付部の奥行きの測定を行ってください。

※奥行きの寸法は、ノギスなどバルブ取付面を基準面とし、そこからシェードやレンズまでの距離を測定してください。

●H8タイプ・・・測定距離が58mm以上

であれば問題はありますが、上記寸法以下の場合は、装着作業を中止してください。

◎H.I.Dバルブの装着の際、必要に応じてランプを取外して行なってください。

※H.I.Dバルブはとてもデリケートです。装着作業を行なう際は、必要に応じてランプを車両から取外し、慎重に作業を行ってください。

◎バラストの取扱いは慎重に行ってください。

※精密な電子回路の集合体です。落としたり、配線を引っ張ったりしないでください。システムの作動していると高電圧が発生しておりますので装着・点検作業を行なう際は必ずバッテリー端子を取外した状態で行なってください。また、バラストは水のかかりにくいエンジンルーム内へ確実に固定してください。

本製品は、始動時に約20,000Vの高電圧を起動させる為、ノイズが発生する場合があります。車両への取付け位置によっては、ノイズの影響によりラジオ等にノイズが入る場合があります。

◎減光システム装着車へのお取付けは出来ません。

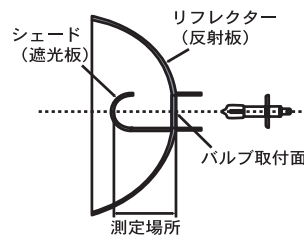
※一般的な減光システムは、電圧を下げる事でヘッドライトを減光させています。

H.I.Dシステムの作動に必要な電圧は9~16ボルトの為、減光システムと併用した場合、不点灯やシステムの破損の原因となります。

◎オートライトシステム装着車両への取付け

※車両により、H.I.Dシステムの始動に不点灯が発生する事があります。

◎本製品と電流・電圧センサー機能が搭載されている盗難警報装置を同時装着を行なうと誤作動を起こす場合があります。



## ●おかしいな？と思ったら！！

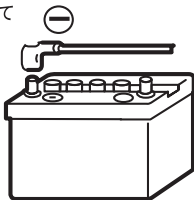


ご使用中に不点灯が発生した場合、下記手順の簡易点検をおこなってください。

- 1)速やかに車両を安全な場所へ移動してください。
  - 2)ランプスイッチを消灯状態にし、数秒後再点灯を行ってください。
  - 3)上記作業を行っても症状が改善されない場合は、10～20分程度、全ての照明スイッチ(ハザードは除く)を消灯させた後、再点灯を行ってください。
- ※上記点検を行なって正常に戻ればバラストの安全回路が作動して発生する症状なので、そのままご使用されても問題はありません。もし、症状が改善されない場合、やその他のトラブルが発生した場合は、最寄の駐車設備のある場所へ車両を移動し速やかに、購入・取付けを行なった販売店へご相談ください。

### ●必ず、バッテリーのマイナスケーブルを外す。

※ラジオのプリセットチューニングなど電装品のメモリーを控えておく。《車種によりバッテリーケーブルを取外すと車両側の制御機能が誤作動する場合があります。詳しくは車両の取扱マニュアルをご参照ください。》



### ●ランプ、ホーン、ワイパー、オーディオなどの車両電装品が正常に作動するか確認する。

※取付け後の修復チェックを確実に進行。

### ●ボルト、ナット、の締め付けには、寸法の合った工具を利用して確実に進行。

※締め付けトルクの指示がある部位は規定トルクで締め付ける。

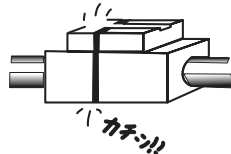
### ●車両のコネクターを外す際はリード線を引っ張らず、コネクター本体を持ってロックを外すこと。

※ハーネス断線を防止する。



### ●コネクターやターミナル端子は、確実に接続の事。

※接続不良を防止する。



### ●ハーネス(配線)配索の際は車両のワイヤリングハーネスに沿ってまとめたり、クランプを使用して固定しぶらぶらさせない。

※イグナイタ、バルブ間の配線を絶対に結束しないでください。



### ●部品の取付けや、外したフィニッシャー類を取り付ける際は、裏側のハーネスをひっかけたりかみ込んだりしないこと。

※ハーネス断線を防止する。

### ●車両のワイヤリングハーネスを強く引っ張らないこと。

※コネクター外れや断線を防ぐ。



### ●ハーネス配索後、修復前に取り付けた部品の作動チェックを行うこと。

※誤配線の防止。

### ご注意

点灯テスト時、取付け時にバラスト及び、バーナー先端をそれぞれプラス電位、アース部に接触、近づけることによるバラストの地落(ショート)故障にご注意ください。  
上記、要因による故障は、保障対象となりませんのでご注意ください。

## H.I.Dバルブ点灯テスト要領

※開封前に必ず実施してください。

「取扱要領書のP6配線図」を参照の上、下記、手順で作業を行ってください。

このシステムは、出荷前に振動/点灯試験を行っておりますが、点灯テストを行った後、バルブを開封し作業を行ってください。

### 《点灯テスト手順》

- ①P6の配線図に従ってバルブを開封前にバルブ、リレーハーネス、バラストの配線をそれぞれ接続し、車両に仮付けしてください。この時には、バルブを開封せずにテストを行ってください。
- ②仮接続が終わりましたら、フォグランプのスイッチをONに回し、点灯に問題が無いか確認を行ってください。
- ③点灯、作動に問題がなければ点灯テストは終了となります。

### 《ご注意》

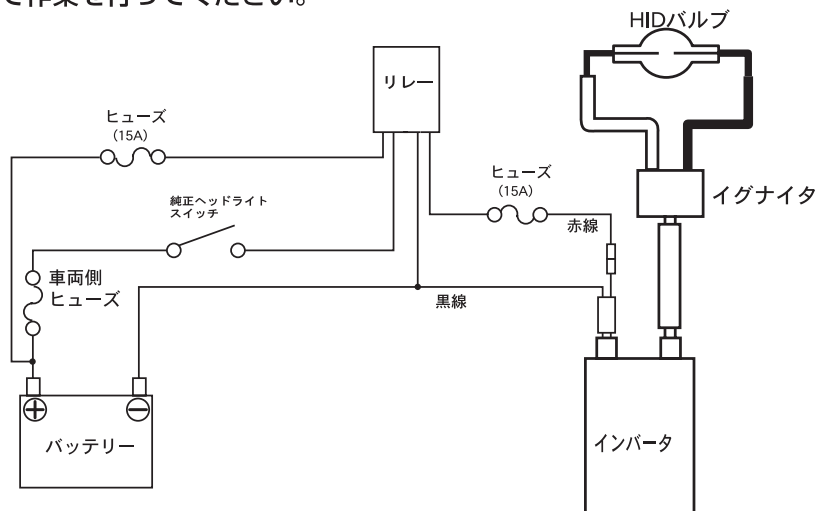
- ◎バッテリーへ接続する際、プラス(+)マイナス(-)を絶対に間違えないでください。
- ◎点灯テストは、1分以内で行ってください。
- ◎装着前のテストを怠りケースの封印を開封した場合、及び作業中に発生した破損等はクレームの対象外となりますのでご了承ください。
- ◎破損や作動不良の原因となりますので、バラストケースにバッテリーのプラス電位が触れないようにご注意ください。
- ◎点灯テストの際、バーナー先端をアース部(車両シャーシ、バッテリーマイナス)に近付けた状態で点灯を行いますとインバタの故障の原因となります。

## 取付概要・接続構成図

### システム概要

#### 取付概要

- ◎取付作業を行う前に、システム全体の取付概要を理解してください。
- ◎取付の際には取扱い説明書及び車両メーカー制作の配線図に従って十分に注意して作業を行ってください。



## トラブルシューティング (詳細は同梱別紙のトラブルシューティングを参照してください。)

### ◎全く点灯しない

ランプスイッチはONになっていますか？

NO

ランプスイッチをONにしてください。

各コネクタは確実に接続されていますか？

NO

コネクタを確実に接続してください。

アースは確実に接続されていますか？

NO

アース端子を確実に接続してください。

リレーハーネスのヒューズは切れていませんか？

NO

リレーハーネスのヒューズを交換してください。

H.I.Dシステムに異常が発生していますので取付を行った販売店（発売元）で点検をお受けください。

### ◎片側が点灯しない

各コネクタは確実に接続されていますか？

NO

コネクタを確実に接続してください。

アースは確実に接続されていますか？

NO

アース端子を確実に接続してください。

点灯するランプ側のバラストを点灯しない側へ付け替えてください。

NO

バルブにトラブルが発生しています。  
(販売店にて点検を受けてください。)

片側のH.I.Dシステムに異常が発生していますので取付を行った販売店（発売元）で点検をお受けください。

# 《取付手順》

## 1. ランプの脱着

バッテリーからマイナス端子を取外してから、取付け作業を始めてください。

必要に応じて、車両からフォグランプASSYを取外してください。ランプユニットを脱着し作業を行わないと、商品破損の原因となります。

※車種により脱着方法が異なりますので、脱着要領は車両ごとの整備解説書をご参照ください。

※バッテリーのマイナス(-)端子を取外すとラジオや時計のメモリーが消えてしまいます。



### 推奨

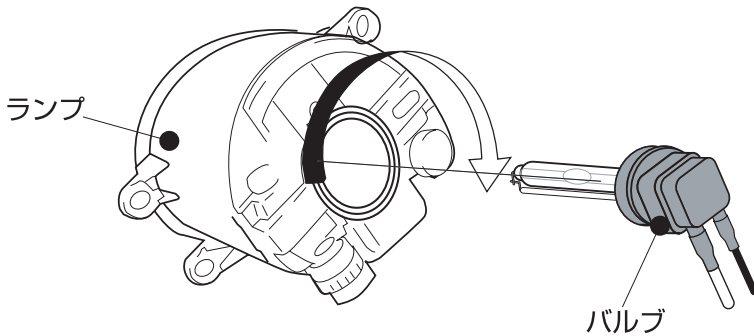
H.I.Dバルブを取付けの際は、ランプユニットを脱着し作業を行なう様にしてください。

## 2. H.I.Dバルブ取付け

### 《電源線の接続》

リレーハーネスのコネクターは、H8専用の電源コネクター

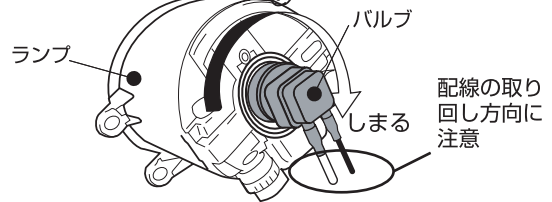
になっていますので、車両側カブラーと直接接続してください。



### アドバイス

※配線接続後、必ずビニールテープで絶縁処理を行ってください。

※バルブをランプに固定し、配線を取り回す際、バルブがしめる方向に配線のテンションが掛かるよう、配線を行ってください。

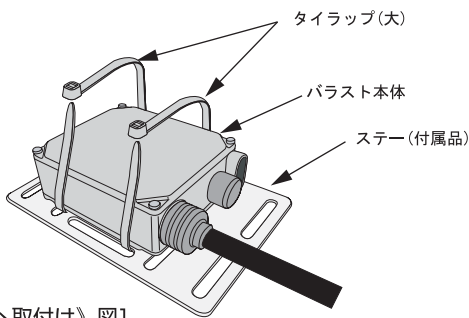


## 3. バラスト取付け

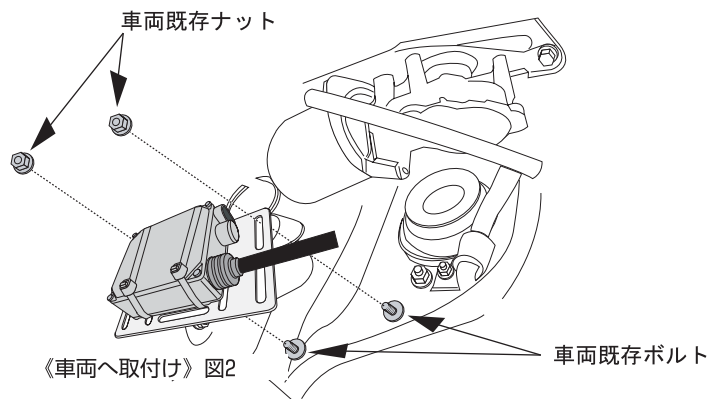
1) バラストを汎用ステーとタイラップ(大)で、図1、図2の様に車体へ取付けてください。

※車種により取付けの場合や方法が異なりますので固定方法や取付けされる車両ごとにご検討ください。

2) 1) で取付けたバラストを高温になり易い場所や水などが掛かり易い場所を避けて車体へ確実に固定してください。



《ステーへ取付け》図1



《車両へ取付け》図2



### アドバイス

※バラスト本体は、バルブの配線が届く範囲に取付けてください。

※バラスト本体をタイラップなどで固定する場合、両面テープなどを使い確実に固定できます。

※バラスト出力側配線を無理に束ねたり、他の配線と一緒に束ねないでください。

点灯性の低下や他の製品にノイズの影響をおよぼす場合があります。

※バラストは、始動時に高電圧を発生す為、ノイズが発生する場合があります。バラストの位置や車両によっては、ノイズが車両(コンピュータ、オーディオ等)に影響がある場合があります。



### 注意

※バラストは電子部品を使用した精密部品の集合体です。

車両への取付けは、ガタツキなどが無い様確実に固定を行ってください。

※インバータユニットの作動温度領域は-30℃~+85℃以内です。

極端に温度が上昇する様な場所(ラジエーターやエンジンなど)への取付けは行わないでください。

※バラストケースや電源線のアースにバッテリーや他の電子部品のプラス電位が触れない様、取付けの際、ご注意ください。

## 4. リレーハーネス接続方法

- 1) リレーハーネスにリレー①を接続してください。
- 2) リレー本体を水などが掛かり難い適切な場所へボルト・ナットなどで確実に車両へ組付けてください。  
固定する際、リレーカブラーのハーネスが下側になる様に固定してください。(リレーを固定する際、接続するハーネスの届く範囲で固定してください)(ボルト・ナットは付属されていません)
- 3) リレーハーネスから出ている灰色のコネクター②をバラストへ固定してください。
- 4) リレーハーネスの黒いコネクター③と車両側コネクターを接続してください。
- 5) リレーハーネスのクワ形端子(赤線)(ヒューズケースの付いている配線)をバッテリーのプラス端子へ接続してください。  
※ヒューズケースの配線は、必ず、下側になる様にタイラップ等でエンジンルーム内に適切な場所に取付けてください。



### ご注意

- ※バラスト出力側配線とリレーハーネスを束ねないでください。始動時のノイズにより、正常に作動しない場合があります。
- ※リレーハーネスの電源側配線をコンピュータの配線と一緒に束ねないでください。始動時のノイズが影響する場合があります。

### 《車両の組立》

- 点灯確認後、問題がなければ取外した部品を、元に戻してください。点灯しない場合は、前頁のトラブルシューティングを参照の上、各部点検を行ってください。
- 光軸調整を行なってください。  
※明るさが増すため、今まで見えなかった光が見え、配光が異なって見える場合があります。  
取付け後は、必ず、光軸の調整を行ってください。

### H8に装着する場合

