

RG POWER LED製品の選び方(本書の使用方法)

①			②			③			④
TOYOTA			純正バルブ			RG LEDバルブ適用(品番RGH-)			備考
車種名	年式	型式	HI	Lo	Fog	HI	Lo	Fog	
アイシス	H16.9-H19.4	ZNM10#.ANM10# ANM15#	HB3	HB4	HB4	○ P771/P772	○※1 P771/P772	○ TWIN:P552 CS:P542/P544	※1 カットラインに合わせて約15° 発 光部回転。
			HB3	D2R	HB4	○ P771/P772	-	○ TWIN:P552 CS:P542/P544	
	H19.4-H21.8		HB3	H11	H11	○ P771/P772	未確認	○ TWIN:P551 CS:P541/P543	
			HB3	D4S	H11	○ P771/P772	-	○ TWIN:P551 CS:P541/P543	

以下の手順で適合するLEDバルブタイプをご確認ください。

- ① 取付するお車の車種、年式、型式およびタイプをご確認ください。
- ② 純正規格のバルブタイプを表示しております。
- ③ 純正規格に対応するRG LEDバルブ(品番:頭RGH-省略)を表示しております。(ハイ/ロー/フォグ)適合表示)
- ④ 各適合バルブに対して注意事項を表記しております。

※必ずハイ/ローにはヘッド用バルブ(P77#,P75#)、フォグにはフォグ用バルブ(P55#,P54#,P52#)を装着してください。

RG POWER LEDシリーズをご購入の前に必ずお読みください。

- 本適用表に記載されていない車種及び、指定の装着箇所以外への取付はできません。本適用表に記載されていない車両は装着確認のとれていない車両です。記載なき車両への取付により発生した不具合に関しては、一切責任を負いかねますので予めご了承ください。
- 本適用表に記載されている車種でも、車体誤差・寒冷地仕様車・グレード・年式・型式の違いや、メーカー発表されていない仕様変更等により、必ずしも表示のバルブが使用されていないことがあります。ご購入前に必ず現車にて実際装着のバルブをご確認ください。
- 本適用表に記載の適用情報は、純正灯具に使用のバルブを基準にしております。正規仕様でない灯具や社外品灯具への取付はできません。
- RG LED車検対応表示品は、JIS規格(日本好評規格)D5500の規定に基づき生産しておりますが、車検場によっては検査機器の備えがなく、検査官の目視による判断に委ねられており、必ずしも車検に通らない場合があります。その場合は元の純正バルブに交換してください。純正バルブは捨てずに予備として保管してください。
- 本製品は車検対応基準で製作を行っておりますが、検査上における光度テスターは「新光源」(HID/LED)対応のモデルにて測定・光軸調整を行ってください。新光源に対応していないテスターでの測定及び検査は正確に測定できない恐れがあります。
- サーキット走行車や商用車など、標準を超える厳しい使用条件でのご使用は、製品寿命に影響を与える可能性があります。上記車両に関する不具合は、一切責任を負いかねますので、予めご了承ください。
- 輸入車への取付は出来ません。
- ヘッドライト減光システムとのLED併用は不可能です。
- コーナーセンサー付き車両は、LED装着によりセンサーが誤動作する可能性がございます。この場合、ドライバー装着位置の変更やハーネスの取り直し見直しで改善される場合もありますが、改善出来ない場合もございます。予めご承知おきください。
- 本適用表に記載されているLED装着可能車両でも、特別仕様車やグレードなどの違いにより、バルブが固定できない場合やエンジンルーム内のスペースが狭い為、装着できない場合があります。作業前に各バルブの寸法をご確認ください。

RG POWER LED ヘッド&フォグバルブ ラインアップ

■RG LED ヘッド&フォグバルブラインアップ

No	品番	品名	バルブ種類	色温度	希望小売価格(税抜)	JANコード	備考
1	RGH-P771	RG LED ヘッドバルブ PREMIUMモデル 12・24V兼用	H9/11,HB3/4, HIR2兼用	6500K ホワイト	23,500円	4996327093770	3年間保証※ 車検対応品
2	RGH-P772			5500K ホワイト		4996327093787	
3	RGH-P773		H4(Hi/Loタイプ)	6500K ホワイト	26,500円	4996327093794	
4	RGH-P774			5500K ホワイト		4996327093800	
5	RGH-P747	ヘッドバルブ用ゴムハーネスセット	24V車 ワイドボディ用	-	5,200円	4996327091028	-
6	RGH-P748		24V車 標準ボディ用	-		4996327091035	-
7	RGH-P753	RG LED ヘッドバルブ HIGH-BASICモデル 12V用	H4(Hi/Loタイプ)	6500K ホワイト	27,000円	4996327090861	2年間保証※ 車検対応品
8	RGH-P756		H4(Hi/Loタイプ)	5500K ホワイト		4996327090878	
9	RGH-P551	RG LEDフォグバルブ ツインカラー 12・24V兼用	H8/H11/H16 兼用	6500K(ホワイト)	17,800円	4996327094579	3年間保証※ 車検対応品
10	RGH-P552		HB4	2800K(イエロー)		4996327094586	
11	RGH-P553		PSX26W	切替		4996327094593	
12	RGH-P541	RG LED フォグバルブ コンパクトスター 12V専用	H8/H11/H16 兼用	6000K ホワイト	12,000円	4996327093619	2年間保証※ 車検対応品
13	RGH-P542		HB4	2800K イエロー		4996327093626	
14	RGH-P543		H8/H11/H16 兼用	6000K ホワイト		4996327093633	
15	RGH-P544		HB4	2800K イエロー		4996327093640	
16	RGH-P522	RG LEDフォグバルブ 12V専用	PSX24W	6500K ホワイト	17,000円	4996327089513	3年間保証※ 車検対応品 生産終了品
17	RGH-P526			5500K ホワイト		4996327089551	
18	RGH-P532			2800K イエロー		4996327089599	

※弊社保証規程に基づき対応させていただきます。(装着前に保証規程をご確認ください) 商用車への装着は保証期間が変更となる場合有り。

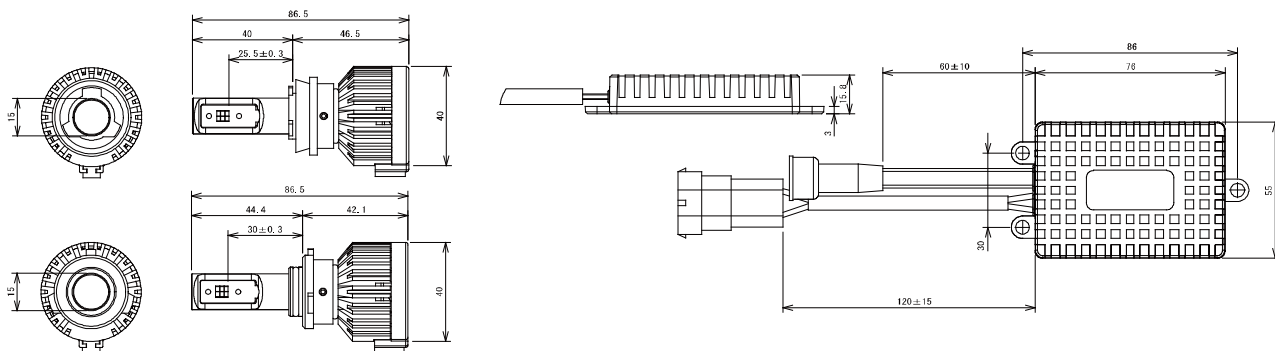
※No.16~18のPSX24W用は生産終了品となります。流通在庫次第の商品となります。

RG POWER LED ヘッドバルブ 製品寸法

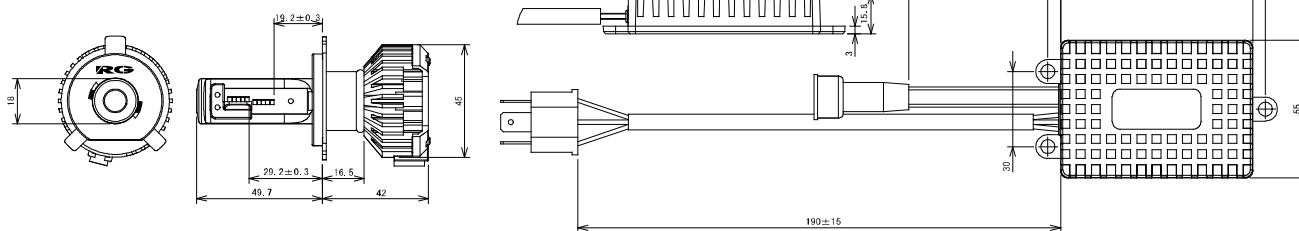
■製品本体寸法

※ご装着の際は適合表及び、下記本体寸法などをご確認の上お取付ください。

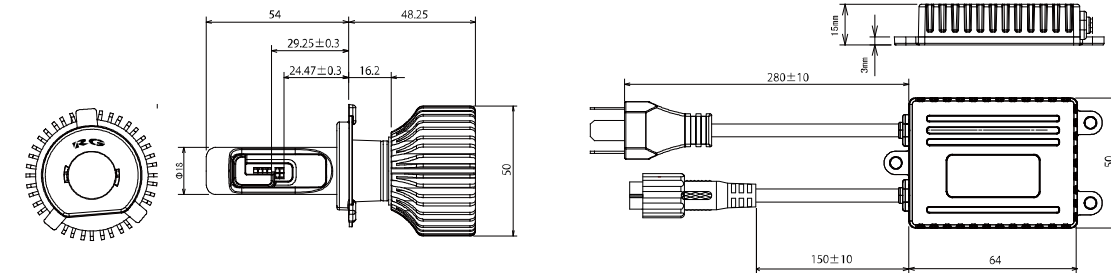
<シングルヘッドバルブ (HB3/4,H9/11,HIR2 兼用)>



<H4ヘッドバルブ プレミアムモデル>



<H4ヘッドバルブ ハイベーシックモデル>



RG POWER LED ヘッドバルブ 取付時注意点 (シングルタイプ)

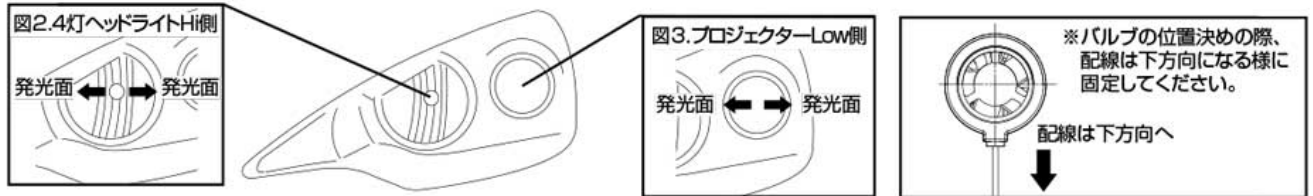
■シングルタイプ取付時注意点 ※性能を最大限発揮する為、灯具に合わせていくつか調整が必要です。

P771/P772はH9/11・HB3・4をフランジ交換することで兼用させるタイプです。必ず適用するフランジに交換を行い灯具へ装着ください。

○プロジェクターヘッドライトLow側、4灯式ヘッドライトHi側装着

プロジェクターヘッドライトLow側、ヘッドライトHi側に装着の場合、LEDバルブが図2、図3の様にバルブをヘッドライトに装着した際、センターに配置されるよう装着してください。

センターに配置されていない場合、付属品の六角レンチにてバルブを緩め位置決めを行ない、再度レンチでロックしてください。各バルブ形状により、センター位置は異なりますので、ご注意ください。図5参照

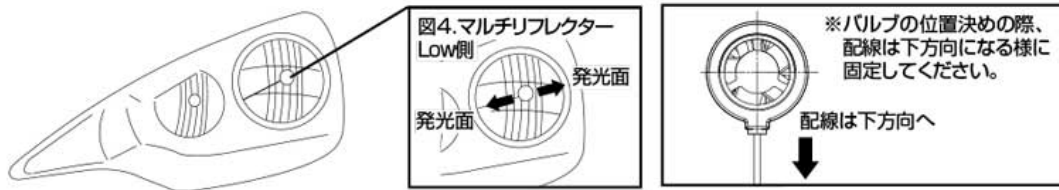


○マルチリフレクターヘッドライトLow側装着

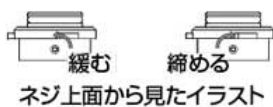
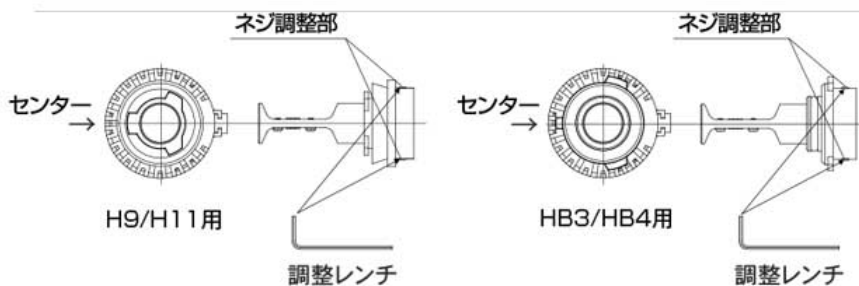
マルチリフレクターヘッドライトLow側に装着する場合、LEDバルブが図4の様にバルブをリフレクターのカットに合わせるように約15度傾け装着してください。

付属の六角レンチにてバルブを緩め位置決めを行ない、再度レンチで

ロックしてください。各バルブ形状により、センター位置は異なりますので、ご注意ください。図4参照



■各バルブのセンター位置 (バルブを先端、側面から見たイラスト)



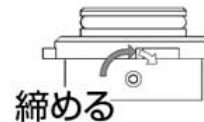
※バルブ上記にあるイモネジ2箇所を付属の六角レンチで緩めて、LED発光部を回転させ調整位置にて再度ネジを締め固定してください。

ネジは上面方向から見て、反時計回りで緩まり、時計回りで締まります。

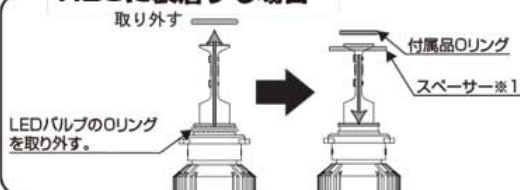
(注意)調整の際、LED発光面(黄色い部分)は全体に触れないようにしてください。早期点灯不良の故障の要因となります。

○車両ヘッドライトにより推奨位置に装着されないお車があります。そのままですと、LEDバルブの本来の配光がでない場合があります。灯具装着時には、図2、3、4を参照し発光面の調整を行ってください。※イモネジを締める際、無理な力で締付けを行わないでください。ネジの破損の原因になります。

※イモネジの締付けが弱いとバルブを装着する際、フランジが回転してしまう場合があります。イモネジを確実に締め、フランジが固定された事を確認し、ヘッドライトに装着してください。



HB3に装着する場合



RG LEDヘッドライトコンバージョンは、HB4(9006)及びHIR2、HB3(9005)バルブのヘッドライトに適用します。HB3バルブの車両に装着の場合、装着されているOリングを外し付属品のOリングと交換してください。

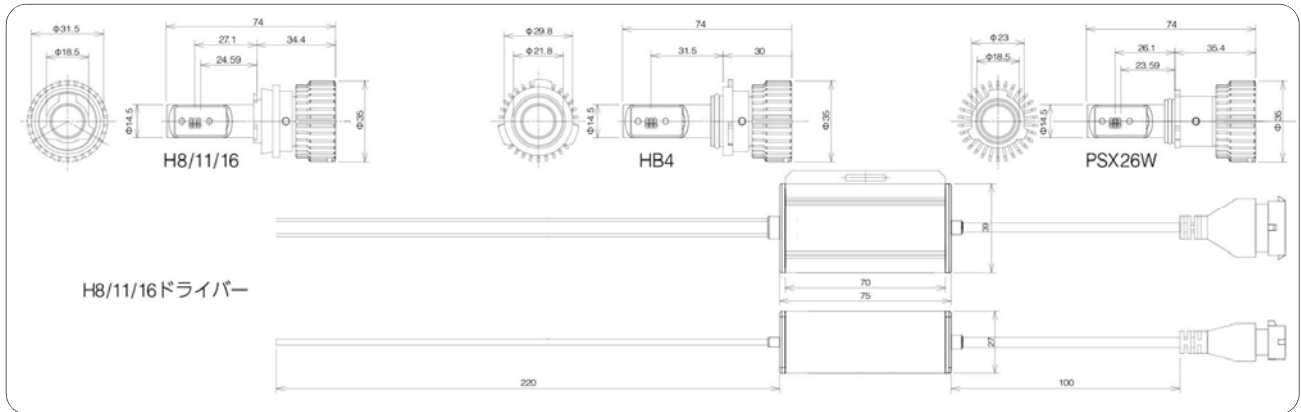
※1 Oリングを交換し車両に装着した際、バルブが緩い場合は付属品のスペーサーを使い、装着してください。

※HB3に装着する場合は必ずHB用フランジに交換の上作業を行ってください。

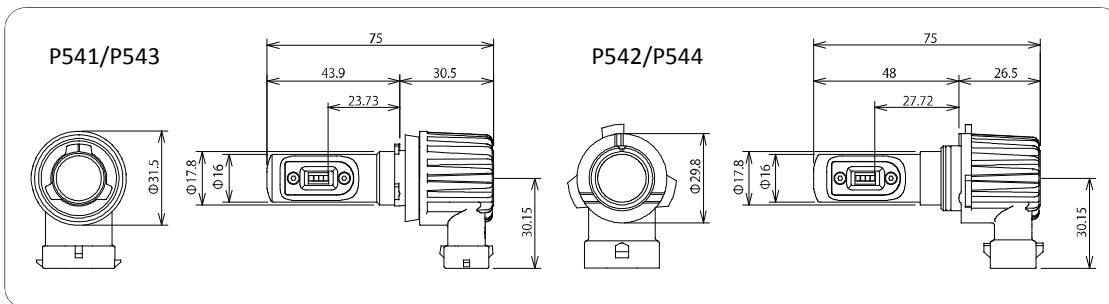
RG POWER LED フォグバルブ 製品寸法

■製品本体寸法 ※ご装着の際は適合表及び、下記本体寸法などをご確認の上お取付ください。

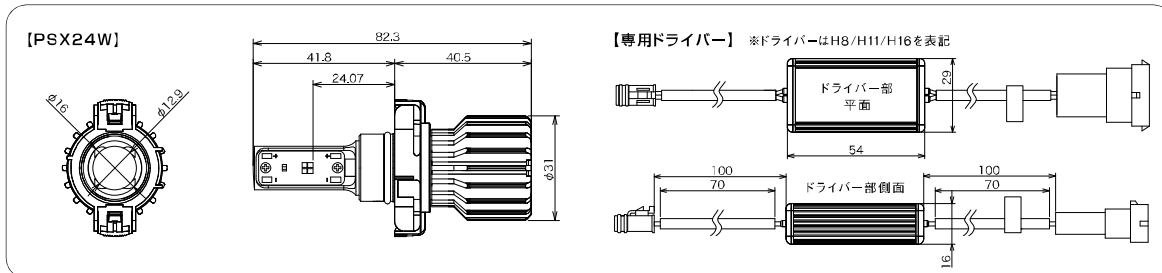
P551/P552/P553 寸法図(ツインカラー)



P541(P543)/P542(P544) 寸法図(コンパクトスター)



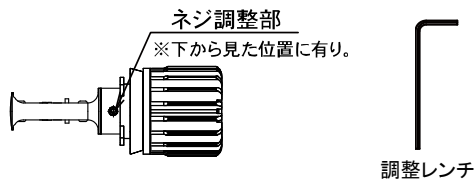
P522/P526/P532 寸法図(PSX24W用:生産終了品)



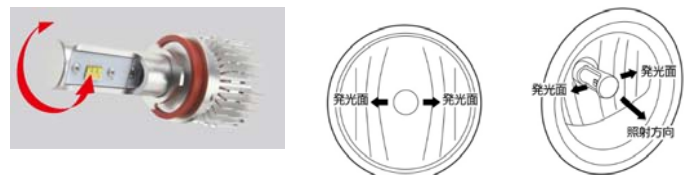
■照射方向調整方法 ※車両灯具によっては、LEDバルブの照射方向を角度調整する必要があります。

[製品付属の取扱説明書を参考に調整を行ってください。]

- ①付属の調整レンチをバルブのネジ調整部にしっかり挿入しネジを緩めます。※反時計周りで緩めます。



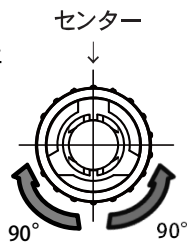
※ツインカラータイプはイモネジ部が2箇所あります。



【リフレクターライン】※通常は縦に入っています。リフレクターラインに対してLEDの発光面(黄色素子部)が上図のように垂直にあたるように必要があれば調整を行ってください。

- ②梱包状態では、下図のように発光部が左右にくるように設定しております。灯具のリフレクターラインに合わせて必要がある場合に発光部を回転させ調整してください。

標準位置から左右に90°回転できます。※内部に配線が通っていますので、90°以上の回転は故障の要因となります。ご注意ください。



フォグランプのリフレクターラインは通常縦カットとなっております。左右のリフレクターの反射を用いて配光を出すため、左右に発光部があることが重要となります。一部車両にてバルブのロックがリフレクターラインに対して、角度違いで固定される車両がありますので、適合表備考欄をご参照のうえ、リフレクターラインに合わせて調整を行ってください。

- ③バルブネジ部は調整後必ず締めてください。締めすぎないように注意してください。

RG POWER LED ヘッド/フォグバルブ 車種別適合表



【ご注意】

- ・本適合表に記載されている車種でも、年式・型式・グレード・寒冷地仕様・車両個体差、ディーラーオプションの違いなどにより、表示のバルブが装着使用できない場合があります。必ず現車にて寸法適用確認をお願いします。
- ・本適合表に記載の情報は、純正灯具に使用されているバルブを基に記載しております。ディーラーオプションや社外灯具は適合しない場合があります。
- ・本製品はJIS規格D5500の規定に基づき設計・生産を行い車検対応としておりますが、車検場によっては検査機器の備えが無く検査官の目視による判断に委ねられており、必ずしも車検に通らない場合もございます。その場合は元の純正バルブへ交換してください。また、バルブ交換後の純正バルブは本製品使用中は予備として保管してください。
- ・本製品は車検対応基準で製作を行っておりますが、検査上における光度テストは「新光源」(HID/LED)対応のモデルにて測定・光軸調整を行ってください。新光源に対応していないテストでの測定及び検査は正確に測定できない恐れがあります。
- ・仕様及び外観は予告なく変更する場合がございます。

2020.7更新

TOYOTA			純正バルブ			RG LEDバルブ適用(品番RGH-)			備考	
車種名	年式	型式	HI	Lo	Fog	HI	Lo	Fog		
アリオン	H13.12-H16.11	AZT24#.NZT24# ZZT24#	H4		HB4	○ P773/P774 P753/P756	○ TWIN:P552 CS:P542/P544			
			D2R		HB4	-	○ TWIN:P552 CS:P542/P544			
	H16.12-H19.5		H4		HB4	○ P773/P774 P753/P756	○ TWIN:P552 CS:P542/P544			
			HB3	D4S	HB4	○ P771/P772	-	○ TWIN:P552 CS:P542/P544		
	H19.6-H24.11		HB3	H11	H11	○※1 P771/P772	○※2 P771/P772	○ TWIN:P551 CS:P541/P543		※1 発光部が水平になるように約15° 発光部回転。 ※2 カットラインに合せて約15° 発光部回転。
			HB3	D4S	H11	○※1 P771/P772	-	○ TWIN:P551 CS:P541/P543		※1 発光部が水平になるように約15° 発光部回転。
	H24.12-H28.5		HB3	H11	H16	○※1 P771/P772	○ P771/P772	○ TWIN:P551 CS:P541/P543		※1 発光部が水平になるように約15° 発光部回転。
			HB3	D4S	H16	○※1 P771/P772	-	○ TWIN:P551 CS:P541/P543		※1 発光部が水平になるように約15° 発光部回転。
	H28.6-		HIR2		H16	○※1 P771/P772		○ TWIN:P551 CS:P541/P543		※1 HBタイプで装着可能
			LED	LED	LED	× ※1	× ※1	× ※1		※1 適用品無し
アリスト	H9.8-H16.12	JZS16#	HB3	HB4	HB4	○※1 P771/P772	○※2 P771/P772	○※3 TWIN:P552 CS:P542/P544		※1 発光部が水平になるように約15° 発光部回転。 ※2 カットラインに合せて約15° 発光部回転。 ※3 ロック時バルブが斜めの為、発光部30度ほど回転必要。
			HB3	D2R	HB4	○※1 P771/P772	-	○※2 TWIN:P552 CS:P542/P544		※1 発光部が水平になるように約15° 発光部回転。 ※2 ロック時バルブが斜めの為、発光部30度ほど回転必要。
アルテツァ(ジータ)	H10.10-H13.4	GXE1#.SXE1#. GXE1#W.JCE1#W	HB3	HB4	HB4	○※1 P771/P772	○※2 P771/P772	○ TWIN:P552 CS:P542/P544		※1 発光部が水平になるように約15° 発光部回転。 ※2 カットラインに合せて約15° 発光部回転。
	H13.5-H17.7	GXE1#.SXE1#. GXE1#W.JCE1#W	HB3	HB4	HB4orH3	○※1 P771/P772	○※2 P771/P772	○※3 TWIN:P552 CS:P542/P544		※1 発光部が水平になるように約15° 発光部回転。 ※2 カットラインに合せて約15° 発光部回転。 ※3 HB4タイプのみ装着可能、H3は適合不可。
			HB3	D2R	HB4orH3	○※1 P771/P772	-	○※2 TWIN:P552 CS:P542/P544		※1 発光部が水平になるように約15° 発光部回転。 ※2 HB4タイプのみ装着可能、H3は適合不可。
アルファード	H14.5-H17.3		H4		H3orH3d	○ P773/P774 P753/P756		× ※1		※1 適用品無し
			HB3	D2R	H3orH3d	○ P771/P772	-	× ※1		※1 適用品無し
	H17.4-H20.4	ANH1#.MNH1#	HB3	D2S	HB4	○ P771/P772	-	○※1 TWIN:P552 CS:P542/P544		インテリジェントAFS付き ※1 タイヤハウスにやや干渉するが、装着可能。
			HB3	D2R	HB4	○ P771/P772	-	○※1 TWIN:P552 CS:P542/P544		インテリジェントAFS無し ※1 タイヤハウスにやや干渉するが、装着可能。
アルファード/ヴェルファイア	H20.5-H23.10	ANH2#.GGH2#	HB3	D4S	HB4	○ P771/P772	-	○ TWIN:P552 CS:P542/P544		
	H23.11-H26.12		HB3	D4S	H11	○ P771/P772	-	○ TWIN:P551 CS:P541/P543		G's共通
	H27.1-H29.12	AGH3#.GGH3#	LED	LED	LED	-	-	-		3.5L(エグゼクティブラウンジ/VL/GIエディション) 2.5L(V/GIエディション)
			LED	LED	H16	-	-	○ TWIN:P551 CS:P541/P543		3.5L(ZA) 2.5L(X/Z/AIエディション)
H30.1-		LED	LED	LED	-	-	-			
アルファードハイブリッド	H15.7-H20.4	ATH10W	HB3	D2R	H3	○ P771/P772	-	× ※1		※1 適用品無し
	H23.11-H26.11	ATH20W	HB3	D4S	H11	○ P771/P772	-	○ TWIN:P551 CS:P541/P543		

RG POWER LED ヘッド/フォグバルブ 車種別適合表



〔ご注意〕

- 本適合表に記載されている車種でも、年式・型式・グレード・寒冷地仕様・車両個体差、ディーラーオプションの違いなどにより、表示のバルブが装着使用できない場合があります。必ず現車にて寸法適用確認をお願いします。
- 本適合表に記載の情報は、純正灯具に使用されているバルブを基に記載しております。ディーラーオプションや社外灯具は適合しない場合があります。
- 本製品はJIS規格D5500の規定に基づき設計・生産を行い車検対応としておりますが、車検場によっては検査機器の備えが無く検査官の目視による判断に委ねられており、必ずしも車検に通らない場合もございます。その場合は元の純正バルブへ交換してください。また、バルブ交換後の純正バルブは本製品使用中は予備として保管してください。
- 本製品は車検対応基準で製作を行っておりますが、検査上における光度テストは「新光源」(HID/LED)対応のモデルにて測定・光軸調整を行ってください。新光源に対応していないテストでの測定及び検査は正確に測定できない恐れがあります。
- 仕様及び外観は予告なく変更する場合がございます。

2020.7更新

TOYOTA			純正バルブ			RG LEDバルブ適用(品番RGH-)			備考	
車種名	年式	型式	Hi	Lo	Fog	Hi	Lo	Fog		
アルファードハイブリッド/ ヴェルファイアハイブリッド	H27.1-H29.12	AYH3#	LED	LED	LED	-	-	-	E-Four	
			LED	LED	H16	-	-	○ TWIN:P551 CS:P541/P543	E-Four グレードX	
	H30.1-			LED	LED	LED	-	-		
アレックス	H13.1-H14.8	NZE12#.ZZE12#	H4		HB4	○ P773/P774 P753/P756		○ TWIN:P552 CS:P542/P544		
	H14.9-H18.9		H7	H7	H11	× ※1	× ※1	○ TWIN:P551 CS:P541/P543	※1 適用品無し	
			H7	D2R	H11	× ※1	-	○ TWIN:P551 CS:P541/P543	※1 適用品無し	
ist(イスト)	H14.5-H17.4	NCP60.65	H4		HB4	○ P773/P774 P753/P756		○ TWIN:P552 CS:P542/P544		
			H1	D2R	HB4	× ※1	-	○ TWIN:P552 CS:P542/P544	※1 適用品無し	
	H17.5-H19.6	NCP61.65	H4		HB4	○ P773/P774 P753/P756		○ TWIN:P552 CS:P542/P544		
			H1	D2R	HB4	× ※1	-	○ TWIN:P552 CS:P542/P544	※1 適用品無し	
			H4		H11	○ P773/P774 P753/P756		○ TWIN:P551 CS:P541/P543	AERO-S AERO-F	
	H19.7-H28.4	NCP110.115 ZSP110	H1	D2R	H11	× ※1	-	○ TWIN:P551 CS:P541/P543	AERO-S AERO-F ※1 適用品無し	
			H4		H11	○ P773/P774 P753/P756		○ TWIN:P551 CS:P541/P543		
	イブサム	H13.5-H15.9	ACM2#	HB3	HB4	HB4orH3	○ P771/P772	○ P771/P772	○※1 TWIN:P552 CS:P542/P544	※1 HB4タイプのみ装着可能、H3は適合不可。
				HB3	D2R	HB4orH3	○ P771/P772	-	○※1 TWIN:P552 CS:P542/P544	※1 HB4タイプのみ装着可能、H3は適合不可。
		H15.10-H21.12		HB3	HB4	HB4	○ P771/P772	○ P771/P772	○ TWIN:P552 CS:P542/P544	
HB3				D2R	HB4	○ P771/P772	-	○ TWIN:P552 CS:P542/P544		
ヴァンガード	H19.8-H25.11	ACA3#.GSA3#	HB3	D4S	H11	○ P771/P772	-	○ TWIN:P551 CS:P541/P543		
ヴィッツ ※次ページに続く	H11.1-H17.1	NCP1#.SCP1#	H4		HB4	○ P773/P774 P753/P756		○ TWIN:P552 CS:P542/P544		
	H13.12-H17.1		D2R	HB4	-		○ TWIN:P552 CS:P542/P544			
	H17.2-H19.7	KSP9#.NCP9# SCP9#	H4		H11	○ P773/P774 P753/P756		○ TWIN:P551 CS:P541/P543		
			H7	D2R	H11	× ※1	-	○ TWIN:P551 CS:P541/P543	RS含むHID仕様車 ※1 適用品無し	
	H19.8-H22.11	NCP9#	H4		H11	○ P773/P774 P753/P756		○ TWIN:P551CS:P541/P543		
			H11	D4R	H11	○ P771/P772	-	○ TWIN:P551 CS:P541/P543	HID仕様車	
	H19.8-H20.8		H7	D2R	H11	× ※1	-	○ TWIN:P551 CS:P541/P543	RS HID仕様車 ※1 適用品無し	
H20.9-H22.11		H11	D4R	H11	○ P771/P772	-	○ TWIN:P551 CS:P541/P543			

RG POWER LED ヘッド/フォグバルブ 車種別適合表



【ご注意】

- 本適合表に記載されている車種でも、年式・型式・グレード・寒冷地仕様・車両個体差、ディーラーオプションの違いなどにより、表示のバルブが装着使用できない場合があります。必ず現車にて寸法適用確認をお願いします。
- 本適合表に記載の情報は、純正灯具に使用されているバルブを基に記載しております。ディーラーオプションや社外灯具は適合しない場合があります。
- 本製品はJIS規格D5500の規定に基づき設計・生産を行い車検対応としておりますが、車検場によっては検査機器の備えが無く検査官の目視による判断に委ねられており、必ずしも車検に通らない場合もございます。その場合は元の純正バルブへ交換してください。また、バルブ交換後の純正バルブは本製品使用中は予備として保管してください。
- 本製品は車検対応基準で製作を行っておりますが、検査上における光度テストは「新光源」(HID/LED)対応のモデルにて測定・光軸調整を行ってください。新光源に対応していないテストでの測定及び検査は正確に測定できない恐れがあります。
- 仕様及び外観は予告なく変更する場合がございます。

2020.7更新

TOYOTA			純正バルブ			RG LEDバルブ適用(品番RGH-)			備考
車種名	年式	型式	Hi	Lo	Fog	Hi	Lo	Fog	
ヴィッツ	H22.12-H26.4	NSP13#.KSP130 NCP131	H4		H11	○ P773/P774 P753/P756		○ TWIN:P551 CS:P541/P543	RS/G's共通
			H11	D4R	H11	×	-	○ TWIN:P551 CS:P541/P543	※1 バックカバー付きの為、装着不可
	H23.9-H26.4	NCP130	H4		H11	○ P773/P774 P753/P756		○ TWIN:P551 CS:P541/P543	RS共通
			H11	D4R	H11	×	-	○ TWIN:P551 CS:P541/P543	HID仕様車 RS共通 ※1 バックカバー付きの為、装着不可
	H26.4-H28.12	KSP130.NSP13# NCP131	H4		H16	○ P773/P774 P753/P756		○ TWIN:P551 CS:P541/P543	RS/G's共通
			HB3	LED	H16	×	-	○ TWIN:P551 CS:P541/P543	※1 バックカバー付きの為、装着不可
			H11	D4R	H16	×	-	○ TWIN:P551 CS:P541/P543	※1 バックカバー付きの為、装着不可
	H29.1-	KSP130.NSP13#	H4		H16	○ P773/P774 P753/P756		○ TWIN:P551 CS:P541/P543	
			LED		H16	×	-	○ TWIN:P551 CS:P541/P543	※1 適用品無し
	ヴィッツハイブリッド	H29.1-	NHP130	HIR2		H16	×	-	○ TWIN:P551 CS:P541/P543
LED				H16	×	-	○ TWIN:P551 CS:P541/P543	※1 適用品無し	
WILL Vi	H12.1-H13.12	NCP1#	H4		-	○ P773/P774 P753/P756		-	
WILL VS	H13.4-H16.4	NZE12#.ZZE12#	HB3	HB4	HB4	○※1 P771/P772	○※2 P771/P772	○ TWIN:P552 CS:P542/P544	※1 発光部が水平になるように約15° 発光部回転。 ※2 カットラインに合せて約15° 発光部回転。
ウインダム	H13.8-H16.6	MCV3#	HB3	D2R	H3	○ P771/P772	-	×	※1 適用品無し
	H16.7-H18.3		HB3	D2S	HB4	○ P771/P772	-	○ TWIN:P552 CS:P542/P544	
ウイッシュ	H15.1-H17.8	ANE1#.ZNE1#	HB3	HB4	HB4	○ P771/P772	○ P771/P772	○ TWIN:P552 CS:P542/P544	
			HB3	D2R	HB4	○ P771/P772	-	○ TWIN:P552 CS:P542/P544	
	H17.9-H21.3	ANE1#.ZNE1#	HB3	H11	HB4	×	×	○ TWIN:P552 CS:P542/P544	プロジェクタータイプ ※1 バックカバー付きの為、装着不可
			HB3	D2S	HB4	○※1 P771/P772	-	○ TWIN:P552 CS:P542/P544	※1 発光部が水平になるように約15° 発光部回転。
	H21.4-H24.3	ZGE2#W.ZGE2#G	HB3	H11	H11	○ P771/P772	○ P771/P772	○ TWIN:P551 CS:P541/P543	
			HB3	D4S	H11	○ P771/P772	-	○ TWIN:P551 CS:P541/P543	
H24.4-H29.10	ZGE2#W.ZGE2#G	HB3	H11	H16	○ P771/P772	○ P771/P772	○ TWIN:P551 CS:P541/P543		
		HB3	D4S	H16	○ P771/P772	-	○ TWIN:P551 CS:P541/P543		
ヴェロッサ	H13.7-H16.4	GX11#.JZS11#	HB3	D2R	HB4	×	×	○ TWIN:P552 CS:P542/P544	※1 バックカバー付きの為、装着不可
ヴォクシー ※次ページへ続く	H13.11-H16.7	AZR6#	H4		HB4orH3d	○ P773/P774 P753/P756		○※1 TWIN:P552 CS:P542/P544	※1 HB4タイプのみ装着可能、H3dは適合不可。
			HB3	D2R	HB4orH3d	○ P771/P772	-	○※1 TWIN:P552 CS:P542/P544	※1 HB4タイプのみ装着可能、H3dは適合不可。
	H16.8-H19.5	AZR6#	HB3	H11	HB4	○ P771/P772	×	○ TWIN:P552 CS:P542/P544	※1 バックカバー付きの為、装着不可
			HB3	D4R	HB4	○ P771/P772	-	○ TWIN:P552 CS:P542/P544	

RG POWER LED ヘッド/フォグバルブ 車種別適合表



【ご注意】

- 本適合表に記載されている車種でも、年式・型式・グレード・寒冷地仕様・車両個体差、ディーラーオプションの違いなどにより、表示のバルブが装着使用できない場合があります。必ず現車にて寸法適用確認をお願いします。
- 本適合表に記載の情報は、純正灯具に使用されているバルブを基に記載しております。ディーラーオプションや社外灯具は適合しない場合があります。
- 本製品はJIS規格D5500の規定に基づき設計・生産を行い車検対応しておりますが、車検場によっては検査機器の備えが無く検査官の目視による判断に委ねられており、必ずしも車検に通らない場合もございます。その場合は元の純正バルブへ交換してください。また、バルブ交換後の純正バルブは本製品使用中は予備として保管してください。
- 本製品は車検対応基準で製作を行っておりますが、検査上における光度テストは「新光源」(HID/LED)対応のモデルにて測定・光軸調整を行ってください。新光源に対応していないテスターでの測定及び検査は正確に測定できない恐れがあります。
- 仕様及び外観は予告なく変更する場合がございます。

2020.7更新

TOYOTA			純正バルブ			RG LEDバルブ適用(品番RGH-)			備考
車種名	年式	型式	Hi	Lo	Fog	Hi	Lo	Fog	
ヴォクシー	H19.6-H25.12	ZRR7#W.G	HB3	H11	H11	○ P771/P772	× ※1	○ TWIN:P551 CS:P541/P543	※1 バックカバー付きの為、装着不可
			HB3	D4S	H11	○ P771/P772	-	○ TWIN:P551 CS:P541/P543	
			HB3	H11	HB4	○ P771/P772	× ※1	○※2 TWIN:P552 CS:P542/P544	大型フォグランプ装着車 ※1 バックカバー付きの為、装着不可 ※2 発光部が水平になるように約15° 発光部回転
			HB3	D4S	HB4	○ P771/P772	-	○※1 TWIN:P552 CS:P542/P544	大型フォグランプ装着車 ※1 発光部が水平になるように約15° 発光部回転
ヴォクシー	H26.1-H29.6	ZRR8#W.G	HB3	H11	H16	○ P771/P772	× ※1	○ TWIN:P551 CS:P541/P543	※1 バックカバー付きの為、装着不可
			HB3	LED	H16	○ P771/P772	-	○ TWIN:P551 CS:P541/P543	
ヴォクシーハイブリッド	H26.2-H29.6	ZWR80G	HB3	LED	H16	○ P771/P772	-	○ TWIN:P551 CS:P541/P543	
ヴォクシー(ハイブリッド)	H29.7-	ZRR8#W.G ZWR80G	LED	LED	LED	-	-	-	
			HB3	LED	LED	○ P771/P772	-	-	GR SPORT
ヴォルツ	H14.8-H16.4	ZZE13#	H4		HB4	○ P773/P774 P753/P756	-	○ TWIN:P552 CS:P542/P544	
エスクァイア	H26.10-H29.6	ZRR8#G	HB3	LED	H16orLED	○ P771/P772	-	○※1 TWIN:P551 CS:P541/P543	※1 H16タイプのみ適用可
エスクァイアハイブリッド	H26.10-H29.6	ZWR80G	HB3	LED	H16orLED	○ P771/P772	-	○※1 TWIN:P551 CS:P541/P543	※1 H16タイプのみ適用可
エスクァイア(ハイブリッド)	H29.7-	ZRR8#G ZWR80G	LED	LED	LED	-	-	-	
エスティマ ※次ページへ続く	H12.1-H15.4	MCR3#4# ACR3#4#	H4		HB4	○ P773/P774 P753/P756	-	○※1 TWIN:P552 CS:P542/P544	※1 ロック時バルブが斜めの為、発光部30度ほど回転必要。
			HB3	D2R	HB	○ P771/P772	-	○※1 TWIN:P552 CS:P542/P544	※1 ロック時バルブが斜めの為、発光部30度ほど回転必要。
	H15.5-H17.12	MCR3#4# ACR3#4#	HB3	HIR2	HB4	○ P771/P772	× ※1	○※2 TWIN:P552 CS:P542/P544	※1 特殊バルブにつき取付不可 ※2 ロック時バルブが斜めの為、発光部30度ほど回転必要。
			HB3	HIR2	H3d	○ P771/P772	× ※1	× ※2	アエラス ※1 形状はHBタイプで装着可能だが、バックカバー付きの為不可 ※2 適用品無し
			HB3	D2R	HB4	○ P771/P772	-	○※1 TWIN:P552 CS:P542/P544	※1 ロック時バルブが斜めの為、発光部30度ほど回転必要。
			HB3	D2R	H3d	○ P771/P772	-	× ※1	アエラス ※1 適用品無し
	H18.1-H24.4	ACR5#GSR5#	HB3	H11	HB4	○※1 P771/P772	× ※2	○ TWIN:P552 CS:P542/P544	アエラス ※1 発光部が水平になるように約15° 発光部回転 ※2 バックカバー付きの為、取付不可
			HB3	H11	H11	○※1 P771/P772	× ※2	○ TWIN:P551 CS:P541/P543	※1 発光部が水平になるように約15° 発光部回転 ※2 バックカバー付きの為、取付不可
			HB3	D4S	HB4	○※1 P771/P772	-	○ TWIN:P552 CS:P542/P544	アエラス ※1 発光部が水平になるように約15° 発光部回転
			HB3	D4S	H11	○※1 P771/P772	-	○ TWIN:P551 CS:P541/P543	※1 発光部が水平になるように約15° 発光部回転

RG POWER LED ヘッド/フォグバルブ 車種別適合表



【ご注意】

- ・本適合表に記載されている車種でも、年式・型式・グレード・寒冷地仕様・車両個体差、ディーラーオプションの違いなどにより、表示のバルブが装着使用できない場合があります。必ず現車にて寸法適用確認をお願いします。
- ・本適合表に記載の情報は、純正灯具に使用されているバルブを基に記載しております。ディーラーオプションや社外灯具は適合しない場合があります。
- ・本製品はJIS規格D5500の規定に基づき設計・生産を行い車検対応しておりますが、車検場によっては検査機器の備えが無く検査官の目視による判断に委ねられており、必ずしも車検に通らない場合もございます。その場合は元の純正バルブへ交換してください。また、バルブ交換後の純正バルブは本製品使用中は予備として保管してください。
- ・本製品は車検対応基準で製作を行っておりますが、検査上における光度テストは「新光源」(HID/LED)対応のモデルにて測定・光軸調整を行ってください。新光源に対応していないテスターでの測定及び検査は正確に測定できない恐れがあります。
- ・仕様及び外観は予告なく変更する場合がございます。

2020.7更新

TOYOTA			純正バルブ			RG LEDバルブ適用(品番RGH-)			備考
車種名	年式	型式	HI	Lo	Fog	HI	Lo	Fog	
エスティマ	H24.5-H28.5	ACR5#GSR5#	HB3	H11	H16	○※1 P771/P772	× ※2	○ TWIN:P551 CS:P541/P543	アエラス ※1 発光部が水平になるように約15° 発光部回転 ※2 バックカバー付きの為、取付不可
			HB3	H11	H11	○※1 P771/P772	× ※2	○ TWIN:P551 CS:P541/P543	※1 発光部が水平になるように約15° 発光部回転 ※2 バックカバー付きの為、取付不可
			HB3	D4S	H16	○※1 P771/P772	-	○ TWIN:P551 CS:P541/P543	アエラス ※1 発光部が水平になるように約15° 発光部回転
			HB3	D4S	H11	○※1 P771/P772	-	○ TWIN:P551 CS:P541/P543	※1 発光部が水平になるように約15° 発光部回転
	H28.6-		LED		LED	× ※1	× ※1	※1 適用品無し	
エスティマハイブリッド	H13.6-H18.5	AHR10W	HB3	H7	HB4	○ P771/P772	× ※1	○※2 TWIN:P552 CS:P542/P544	※1 適用品無し ※2 ロック時バルブが斜めの為、発光部30度ほど回転必要。
			HB3	D2S	HB4	○ P771/P772	-	○※1 TWIN:P552 CS:P542/P544	※1 ロック時バルブが斜めの為、発光部30度ほど回転必要。
	H18.6-H24.4	AHR20W	HB3	D4S	HB4	○※1 P771/P772	-	○ TWIN:P552 CS:P542/P544	※1 発光部が水平になるように約15° 発光部回転
			HB3	D4S	H16	○※1 P771/P772	-	○ TWIN:P551 CS:P541/P543	※1 発光部が水平になるように約15° 発光部回転
	H28.6-		LED		LED	× ※1	× ※1	※1 適用品無し	
FJクルーザー	H22.12-H26.7	GSJ15W	H4		H11	○ P773/P774 P753/P756		○ TWIN:P551 CS:P541/P543	
	H26.8-H30.1		H4		H16	○ P773/P774 P753/P756		○ TWIN:P551 CS:P541/P543	
MR2	H1.10-H11.9	SW20	H4		H3	○※1 P773/P774 P753/P756	× ※2	○ TWIN:P551 CS:P541/P543	※1 可動灯具の為、配線の取り回し注意。 ※2 適用品無し
MR-S	H11.10-H14.7	ZZW30	H4		HB4	○ P773/P774 P753/P756		○ TWIN:P552 CS:P542/P544	
	H14.8-H19.7		HB3	H7	HB4	○ P771/P772	× ※1	○ TWIN:P552 CS:P542/P544	※1 適用品無し
オーパ	H12.5-H17.4	ACT1#ZCT1#	H4		H3d	○ P773/P774 P753/P756	× ※1	○ TWIN:P551 CS:P541/P543	※1 適用品無し
オーリス	H18.10-H24.7	NZE15#H.ZRE15#H	HB3	H11	H11	○ P771/P772	○ P771/P772	○ TWIN:P551 CS:P541/P543	
			HB3	D4S	H11	○ P771/P772	-	○ TWIN:P551 CS:P541/P543	
	H24.8-H27.3	NZE181.184H ZRE186H	HIR2		H16	× ※1		○ TWIN:P551 CS:P541/P543	※1 形状はHBタイプで装着可能だが、バックカバー付きの為不可
			D4S		H16	-		○ TWIN:P551 CS:P541/P543	
	H27.4-H30.3	NRE.NZE.ZRE 18#H	HIR2		H16	× ※1		○ TWIN:P551 CS:P541/P543	※1 形状はHBタイプで装着可能だが、バックカバー付きの為不可
LED				H16	-		○ TWIN:P551 CS:P541/P543		
オーリスハイブリッド	H28.4-H30.3	ZWE186H	LED		H16	-		○ TWIN:P551 CS:P541/P543	
ガイア	H10.5-H13.3	ACM1#G CXM1#G SXM1#G	HB3	HB4	H3	○※1 P771/P772	× ※2	× ※3	※1 発光部が水平になるように発光部回転調整 ※2 後方干渉する為不可 ※3 適用品無し
	H13.4-H16.7	ACM1#G CXM1#G SXM1#G	HB3	HB4	HB4	○※1 P771/P772	× ※2	○※3 TWIN:P552 CS:P542/P544	※1 発光部が水平になるように発光部回転調整 ※2 後方干渉する為不可 ※3 ロック時バルブが斜めの為、発光部30度ほど回転必要。
HB3			D2R	HB4	○※1 P771/P772	-	○※2 TWIN:P552 CS:P542/P544	※1 発光部が水平になるように発光部回転調整 ※2 ロック時バルブが斜めの為、発光部30度ほど回転必要。	

RG POWER LED ヘッド/フォグバルブ 車種別適合表



【ご注意】

- ・本適合表に記載されている車種でも、年式・型式・グレード・寒冷地仕様・車両個体差、ディーラーオプションの違いなどにより、表示のバルブが装着使用できない場合があります。必ず現車にて寸法適用確認をお願いします。
- ・本適合表に記載の情報は、純正灯具に使用されているバルブを基に記載しております。ディーラーオプションや社外灯具は適合しない場合があります。
- ・本製品はJIS規格D5500の規定に基づき設計・生産を行い車検対応しておりますが、車検場によっては検査機器の備えが無く検査官の目視による判断に委ねられており、必ずしも車検に通らない場合もございます。その場合は元の純正バルブへ交換してください。また、バルブ交換後の純正バルブは本製品使用中は予備として保管してください。
- ・本製品は車検対応基準で製作を行っておりますが、検査上における光度テストは「新光源」(HID/LED)対応のモデルにて測定・光軸調整を行ってください。新光源に対応していないテストでの測定及び検査は正確に測定できない恐れがあります。
- ・仕様及び外観は予告なく変更する場合がございます。

2020.7更新

TOYOTA			純正バルブ			RG LEDバルブ適用(品番RGH-)			備考
車種名	年式	型式	HI	Lo	Fog	HI	Lo	Fog	
カムリ	H13.9-H16.6	ACV3#	HB3	HIR2	HB4	○ P771/P772	× ※1	○※2 TWIN:P552 CS:P542/P544	※1 形状はHBタイプで装着可能だが、バックカバー付きの為不可 ※2 ロック時バルブが斜めの為、発光部30度ほど回転必要。
	H16.7-H17.12		HB3	H7	HB4	○ P771/P772	× ※1	○※2 TWIN:P552 CS:P542/P544	※1 適用品無し ※2 ロック時バルブが斜めの為、発光部30度ほど回転必要。
	H18.1-H23.8	ACV4#	HB3	D4S	H11	○ P771/P772	-	○ TWIN:P551 CS:P541/P543	
	H23.9-H29.6	AVV50	HB3	D4S	H11	○ P771/P772	-	○ TWIN:P551 CS:P541/P543	
			HB3	D4S	LED	○ P771/P772	-	× ※1	※1 適用品無し
H29.7-	AXVH70	LED	LED	LED	-	-	-		
カルディナ	H9.9-H12.1	AT.CT.ST21#前期	H7	H7	H3	× ※1	× ※1	× ※1	※1 適用品無し
	H12.1-H14.8	ST21#後期	HB3	H7	HB4	× ※1	× ※2	○※3 TWIN:P552 CS:P542/P544	※1 光軸調整部分に干渉する為、取付不可 ※2 適用品無し ※3 ロック時バルブが斜めの為、発光部30度ほど回転必要。
			HB3	D2R	HB4	× ※1	-	○※2 TWIN:P552 CS:P542/P544	※1 光軸調整部分に干渉する為、取付不可 ※2 ロック時バルブが斜めの為、発光部30度ほど回転必要。
	H14.9-H16.12	ATZ.ST.ZZT24#	HB3	H7	HB4	○ P771/P772	× ※1	○※2 TWIN:P552 CS:P542/P544	※1 適用品無し ※2 ロック時バルブが斜めの為、発光部30度ほど回転必要。
			HB3	D2R	HB4	○ P771/P772	-	○※1 TWIN:P552 CS:P542/P544	※1 ロック時バルブが斜めの為、発光部30度ほど回転必要。
H17.1-H19.5		HB3	H7	HB4	○ P771/P772	× ※1	○※2 TWIN:P552 CS:P542/P544	※1 適用品無し ※2 ロック時バルブが斜めの為、発光部30度ほど回転必要。	
カローラ	H12.8-H16.4	CE.NZE.ZZE12#	H4		HB4	○ P773/P774 P753/P756		○※1 TWIN:P552 CS:P542/P544	※1 ロック時バルブが斜めの為、発光部30度ほど回転必要。
	H16.5-H18.9		HB3	H7	HB4		× ※1	○※2 TWIN:P552 CS:P542/P544	※1 適用品無し ※2 ロック時バルブが斜めの為、発光部30度ほど回転必要。
			HB3	D2R	HB4	○ P771/P772	-	○※1 TWIN:P552 CS:P542/P544	※1 ロック時バルブが斜めの為、発光部30度ほど回転必要。
R1.10-	NRE210.ZRE212.ZWE211.214	LED	LED	LED	× ※1	× ※1	× ※1	※1 適用品無し	
カローラツーリング	R1.10-	NRE210W.ZRE212W	LED	LED	LED	× ※1	× ※1	× ※1	※1 適用品無し
カローラアクシオ	H18.10-H24.4	ZRE.NZE14#	H4		H11	○ P773/P774 P753/P756		○ TWIN:P551 CS:P541/P543	
			HB3	D4S	H11	○ P771/P772	-	○ TWIN:P551 CS:P541/P543	
	H24.5-H27.3	NRE160 ZRE161.164	H4		H16	○ P773/P774 P753/P756		○ TWIN:P551 CS:P541/P543	
			HB3	D4S	H16	○※1 P771/P772	-	○ TWIN:P551 CS:P541/P543	※1 発光部が水平になるように発光部回転調整
	H27.4-H29.9	NRE.NZE16#	HB3	H11	H16	○ P771/P772	○ P771/P772	○ TWIN:P551 CS:P541/P543	
			LED		H16	-		○ TWIN:P551 CS:P541/P543	
H29.10-		HB3	H11	LED	○ P771/P772	○ P771/P772	× ※1	※1 適用品無し	
		LED		LED	-		× ※1	※1 適用品無し	
カローラアクシオ ハイブリッド ※次ページへ続く	H25.8-H27.3	NKE165	H4		H16	○ P773/P774 P753/P756		○ TWIN:P551 CS:P541/P543	
			HB3	D4S	H16	○※1 P771/P772	-	○ TWIN:P551 CS:P541/P543	※1 発光部が水平になるように発光部回転調整

RG POWER LED ヘッド/フォグバルブ 車種別適合表



〔ご注意〕

- ・本適合表に記載されている車種でも、年式・型式・グレード・寒冷地仕様・車両個体差、ディーラーオプションの違いなどにより、表示のバルブが装着使用できない場合があります。必ず現車にて寸法適用確認をお願いします。
- ・本適合表に記載の情報は、純正灯具に使用されているバルブを基に記載しております。ディーラーオプションや社外灯具は適合しない場合があります。
- ・本製品はJIS規格D5500の規定に基づき設計・生産を行い車検対応しておりますが、車検場によっては検査機器の備えが無く検査官の目視による判断に委ねられており、必ずしも車検に通らない場合もございます。その場合は元の純正バルブへ交換してください。また、バルブ交換後の純正バルブは本製品使用中は予備として保管してください。
- ・本製品は車検対応基準で製作を行っておりますが、検査上における光度テストは「新光源」(HID/LED)対応のモデルにて測定・光軸調整を行ってください。新光源に対応していないテストでの測定及び検査は正確に測定できない恐れがあります。
- ・仕様及び外観は予告なく変更する場合がございます。

2020.7更新

TOYOTA			純正バルブ			RG LEDバルブ適用(品番RGH-)			備考
車種名	年式	型式	HI	Lo	Fog	HI	Lo	Fog	
カローラアクシオ ハイブリッド	H27.4-H29.9	NKE165	HB3	H11	H16	○ P771/P772	○ P771/P772	○ TWIN:P551 CS:P541/P543	
			LED			H16	-		○ TWIN:P551 CS:P541/P543
	H29.10-	NKE165	HB3	H11	LED	○ P771/P772	○ P771/P772	× ※1	※1 適用品無し
			LED			LED	-		× ※1
カローラスパシオ	H13.5-H19.6	NZE.ZZE12#	HB3	HB4	HB4	○ P771/P772	○※1 P771/P772	○※2 TWIN:P552 CS:P542/P544	※1 カットラインに合わせて発光部の 回転調整 ※2 ロック時バルブが斜めの為、 発光部30度ほど回転必要。
			HB3	D2R	HB4	○※1 P771/P772	-	○※2 TWIN:P552 CS:P542/P544	※1 発光部が水平になるように発 光部回転調整、後方車両カブラー 干渉する為、カブラーをずらす作 業必要 ※2 ロック時バルブが斜めの為、 発光部30度ほど回転必要。
カローラスポーツ	H30.6-	NRE.ZWE21#	LED	LED	LED	× ※1	× ※1	× ※1	※1 適用品無し
カローラランクス	H13.1-H14.8	NZE.ZZE12#	H4		HB4	○ P773/P774 P753/P756		○※1 TWIN:P552 CS:P542/P544	※1 ロック時バルブが斜めの為、 発光部30度ほど回転必要。
	H14.9-H18.9		H7	H7	H11	× ※1	× ※1	○ TWIN:P551 CS:P541/P543	※1 適用品無し
	H7		D2R	H11	× ※1	-	○ TWIN:P551 CS:P541/P543	※1 適用品無し	
カローラフィールダー	H12.8-H16.3	CE.NZE.ZZE12#	H4		HB4	○ P773/P774 P753/P756		○※1 TWIN:P552 CS:P542/P544	※1 ロック時バルブが斜めの為、 発光部30度ほど回転必要。
			HB3	D2R	HB4	○ P771/P772	-	○※1 TWIN:P552 CS:P542/P544	※1 ロック時バルブが斜めの為、 発光部30度ほど回転必要。
	H16.4-H18.9		H7	H7	HB4	× ※1	× ※1	○※2 TWIN:P552 CS:P542/P544	※1 適用品無し ※2 ロック時バルブが斜めの為、 発光部30度ほど回転必要。
			HB3	D2R	HB4	○ P771/P772	-	○※1 TWIN:P552 CS:P542/P544	※1 ロック時バルブが斜めの為、 発光部30度ほど回転必要。
	H18.10-H24.4	ZRE.NZE14#	H4		H11	○ P773/P774 P753/P756		○ TWIN:P551 CS:P541/P543	
			HB3	D4S	H11	○ P771/P772	-	○ TWIN:P551 CS:P541/P543	
H24.5-H27.3	ZRE162G NZE161.164G	H4		H16	○ P773/P774 P753/P756		○ TWIN:P551 CS:P541/P543		
		HB3	D4S	H16	○※1 P771/P772	-	○ TWIN:P551 CS:P541/P543	※1 発光部が水平になるように発 光部回転調整	
	H27.4-H29.9	NRE.NZE16#G	HB3	H11	H16	○ P771/P772	○ P771/P772	○ TWIN:P551 CS:P541/P543	
			LED		H16	-		○ TWIN:P551 CS:P541/P543	
H29.10-	HB3		H11	LED	○ P771/P772	○ P771/P772	× ※1	※1 適用品無し	
LED			LED	-		× ※1	※1 適用品無し		
カローラフィールダー ハイブリッド	H25.8-H27.3	NKE165G	H4		H16	○ P773/P774 P753/P756		○ TWIN:P551 CS:P541/P543	
			HB3	D4S	H16	○※1 P771/P772	-	○ TWIN:P551 CS:P541/P543	※1 発光部が水平になるように発 光部回転調整
	H27.4-H29.9		HB3	H11	H16	○ P771/P772	○ P771/P772	○ TWIN:P551 CS:P541/P543	
			LED		H16	-		○ TWIN:P551 CS:P541/P543	
	H29.10-		HB3	H11	LED	○ P771/P772	○ P771/P772	× ※1	※1 適用品無し
			LED		LED	-		× ※1	※1 適用品無し
カローラルミオン	H19.10-H27.12	NZE.ZRE15#	HB3	HB4	H11	○ P771/P772	○※1 P771/P772	○ TWIN:P551 CS:P541/P543	※1 カットラインに合わせて発光部を 15° 回転調整
			HB3	D4S	H11	○ P771/P772	-	○ TWIN:P551 CS:P541/P543	

RG POWER LED ヘッド/フォグバルブ 車種別適合表



【ご注意】

- 本適合表に記載されている車種でも、年式・型式・グレード・寒冷地仕様・車両個体差、ディーラーオプションの違いなどにより、表示のバルブが装着使用できない場合があります。必ず現車にて寸法適用確認をお願いします。
- 本適合表に記載の情報は、純正灯具に使用されているバルブを基に記載しております。ディーラーオプションや社外灯具は適合しない場合があります。
- 本製品はJIS規格D5500の規定に基づき設計・生産を行い車検対応としておりますが、車検場によっては検査機器の備えが無く検査官の目視による判断に委ねられており、必ずしも車検に通らない場合もございます。その場合は元の純正バルブへ交換してください。また、バルブ交換後の純正バルブは本製品使用中は予備として保管してください。
- 本製品は車検対応基準で製作を行っておりますが、検査上における光度テストは「新光源」(HID/LED)対応のモデルにて測定・光軸調整を行ってください。新光源に対応していないテストでの測定及び検査は正確に測定できない恐れがあります。
- 仕様及び外観は予告なく変更する場合がございます。

2020.7更新

TOYOTA			純正バルブ			RG LEDバルブ適用(品番RGH-)			備考
車種名	年式	型式	Hi	Lo	Fog	Hi	Lo	Fog	
カローラレビン	H7.5-H9.4	AE11#前期	H4		H3a	○ P773/P774 P753/P756		× ※1	※1 適用品無し
	H9.5-H12.8	AE11#後期	HB3	H7	H3d	○ P771/P772	× ※1	× ※1	※1 適用品無し
キャミ	H11.5-H12.4	J10#.12#E	H4		H3d	○ P773/P774 P753/P756		× ※1	※1 適用品無し
	H12.5-H18.1		HB3	HB4	H3d	○ P771/P772	○※1 P771/P772	× ※2	※1 カットラインに合せて発光部を15°回転調整 ※2 適用品無し
クイックデリバリー	H2.8-H23	BU28#K.ZXU28#K. XKU28#K	H4(24V) ※PLG:12V		-	○ P773/P774		-	クロネコヤマト向け車両は2016年まで生産
クラウン	H7.8-H9.6	GS.JZS.LS15#	H4		H3c	○ P773/P774 P753/P756		× ※1	※1 適用品無し
	H9.7-H11.8		H1	HB4	HB4	× ※1	× ※2	× ※3	※1 適用品無し ※2 後方スペースが無い為不可 ※3 黄色レンズの為、装着不可
	H30.6-	GWS.ARS22# AZSH2#	LED	LED	LED	× ※1	× ※1	× ※1	※1 適用品無し
クラウンロイヤルサルーン	H11.9-H15.11	GS.JZS17#	H4		HB4	○ P773/P774 P753/P756		× ※1	※1 黄色レンズの為、装着不可
	H13.8-H15.11		H7	D2R	HB4	× ※1	-	× ※2	※1 適用品無し ※2 黄色レンズの為、装着不可
クラウンロイヤルサルーン	H15.12-H20.1	GRS18#	HB3	D2R	HB4	× ※1	-	○※2 TWIN:P552 CSP542/P544	※1 バックカバー付きの為、取付不可 ※2 ロック時バルブが斜めの為、発光部30度ほど回転必要。
			H11	D2R	HB4	× ※1	-	○※2 TWIN:P552 CSP542/P544	※1 バックカバー付きの為、取付不可 ※2 ロック時バルブが斜めの為、発光部30度ほど回転必要。
	H20.2-H24.11	GRS20#	HB3	D4S	H8	× ※1	-	○ TWIN:P551 CSP541/P543	※1 バックカバー付きの為、取付不可
	H24.12-H27.5	GRS210.211	D4S		LED	-		× ※1	※1 適用品無し
	H27.6-H30.5		LED	LED	LED	× ※1	× ※1	× ※1	※1 適用品無し
クラウンアスリート	H11.9-H15.11	GS.JZS17#	H7	D2R	HB4	× ※1	-	× ※2	※1 適用品無し ※2 黄色レンズの為、装着不可
	H15.12-H20.1	GRS18#	HB3	D2R	HB4	× ※1	-	○※2 TWIN:P552 CSP542/P544	※1 バックカバー付きの為、取付不可 ※2 ロック時バルブが斜めの為、発光部30度ほど回転必要。
			H11	D2R	HB4	× ※1	-	○※2 TWIN:P552 CSP542/P544	※1 バックカバー付きの為、取付不可 ※2 ロック時バルブが斜めの為、発光部30度ほど回転必要。
	H20.2-H24.11	GRS20#	HB3	D4S	H8	× ※1	-	○ TWIN:P551 CSP541/P543	※1 バックカバー付きの為、取付不可
	H24.12-H27.5	GRS210.211.214	D4S		LED	-		× ※1	※1 適用品無し
	H27.6-H30.5		LED	LED	LED	× ※1	× ※1	× ※1	※1 適用品無し
クラウンハイブリッド	H20.5-H24.12	GWS204	HB3	D4S	H8	× ※1	-	○ TWIN:P551 CSP541/P543	※1 バックカバー付きの為、取付不可
			H11	D4S	H8	× ※1	-	○ TWIN:P551 CSP541/P543	ブリクラッシュセーフティシステム車 ※1 バックカバー付きの為取付不可
	H25.1-H27.5	AWS21#	D4S		LED	-		× ※1	※1 適用品無し
	H27.6-H30.5		LED	LED	LED	× ※1	× ※1	× ※1	※1 適用品無し
クラウンマジェスタ	H9.7-H11.8	JZS.UZS15#	H1	HB4	HB4	× ※1	× ※2	× ※3	※1 適用品無し ※2 後方スペースが無い為不可 ※3 黄色レンズの為、装着不可
			H1	D2R	HB4	× ※1	-	× ※2	※1 適用品無し ※2 黄色レンズの為、装着不可
	H11.9-H16.6	JZS.UZS17#	H7	D2R	HB4	× ※1	-	× ※2	※1 適用品無し ※2 黄色レンズの為、装着不可

RG POWER LED ヘッド/フォグバルブ 車種別適合表



【ご注意】

- ・本適合表に記載されている車種でも、年式・型式・グレード・寒冷地仕様・車両個体差、ディーラーオプションの違いなどにより、表示のバルブが装着使用できない場合があります。必ず現車にて寸法適用確認をお願いします。
- ・本適合表に記載の情報は、純正灯具に使用されているバルブを基に記載しております。ディーラーオプションや社外灯具は適合しない場合があります。
- ・本製品はJIS規格D5500の規定に基づき設計・生産を行い車検対応しておりますが、車検場によっては検査機器の備えが無く検査官の目視による判断に委ねられており、必ずしも車検に通らない場合もございます。その場合は元の純正バルブへ交換してください。また、バルブ交換後の純正バルブは本製品使用中は予備として保管してください。
- ・本製品は車検対応基準で製作を行っておりますが、検査上における光度テストは「新光源」(HID/LED)対応のモデルにて測定・光軸調整を行ってください。新光源に対応していないテストでの測定及び検査は正確に測定できない恐れがあります。
- ・仕様及び外観は予告なく変更する場合がございます。

2020.7更新

TOYOTA			純正バルブ			RG LEDバルブ適用(品番RGH-)			備考
車種名	年式	型式	HI	Lo	Fog	HI	Lo	Fog	
クラウンマジェスタ	H16.7-H21.2	UZS18#	HB3	D2S	HB4	×	-	○※2 TWIN:P552 CS:P542/P544	※1 バックカバー付きの為不可 ※2 ロック時バルブが斜めの為、発光部30度ほど回転必要。
			H11	D2S	HB4	×	-	○※2 TWIN:P552 CS:P542/P544	※1 バックカバー付きの為不可 ※2 ロック時バルブが斜めの為、発光部30度ほど回転必要。
	H21.3-H25.8	URS206.UZS207	HB3	D4S	H8	×	-	○ TWIN:P551 CS:P541/P543	※1 バックカバー付きの為、取付不可
			H11	D4S	H8	×	-	○ TWIN:P551 CS:P541/P543	※1 バックカバー付きの為、取付不可
	H25.9-H30.5	GWS214.AWS215	LED	LED	LED	×	×	×	※1 適用品無し
	クラウンエステート(アスリート)	H11.12-H19.5	GS.JZS17#W	H7	D2R	HB4	×	-	×
クラウンエステート(ロイヤル)	H11.12-H13.7	H4			HB4	○ P773/P774 P753/P756		×	※1 黄色レンズの為、装着不可
クラウンセダン	H13.8-H29.5	GBS.GXS.YXS1#	H4		H3	○ P773/P774 P753/P756		×	※1 適用品無し
グランエース	R1.12-	GDH303W	LED		LED	×		×	※1 適用品無し
グラントハイエース	H11.8-H14.5	KCH.VCH1#	H4		HB4	○ P773/P774 P753/P756		○※1 TWIN:P552 CS:P542/P544	※1 ロック時バルブが斜めの為、発光部30度ほど回転必要。
グランビア	H7.8-H11.8	RCH.VCH1#	H4		H3orH3c	○ P773/P774 P753/P756		×	※1 適用品無し
	H11.8-H14.5		H4		HB4	○ P773/P774 P753/P756		○※1 TWIN:P552 CS:P542/P544	※1 ロック時バルブが斜めの為、発光部30度ほど回転必要。
クレスト	H4.10-H8.9	GX.LX.JZX90	H4		H3c	○ P773/P774 P753/P756		×	※1 適用品無し
	H8.9-H13.6	GX.LX.JZX100	H4		HB4	○ P773/P774 P753/P756		○※1 TWIN:P552 CS:P542/P544	※1 ロック時バルブが斜めの為、発光部30度ほど回転必要。
クルーガーV	H12.11-H15.7	ACU.MCU2#	HB3	HB4	H3d	未確認	未確認	×	※1 適用品無し
			HB3	D2R	H3d	未確認	-	×	※1 適用品無し
	H15.8-H17.11		HB3	HB4	HB4	×	×	○※2 TWIN:P552 CS:P542/P544	※1 バックカバー付きの為不可 ※2 ロック時バルブが斜めの為、発光部30度ほど回転必要。
クルーガーL	H15.8-H19.5	ACU.MCU2#	HB3	D2R	HB4	×	-	○※2 TWIN:P552 CS:P542/P544	※1 バックカバー付きの為不可 ※2 ロック時バルブが斜めの為、発光部30度ほど回転必要。
			HB3	HB4	HB4	×	×	○※2 TWIN:P552 CS:P542/P544	※1 バックカバー付きの為不可 ※2 ロック時バルブが斜めの為、発光部30度ほど回転必要。
クルーガーハイブリッド	H17.3-H19.5	MHU28W	HB3	D2R	HB4	×	-	○※2 TWIN:P552 CS:P542/P544	※1 バックカバー付きの為不可 ※2 ロック時バルブが斜めの為、発光部30度ほど回転必要。
コースター	H4.12-H19.6	XZB40.5#(V)	未確認	未確認	未確認	-	-	-	
	H19.7-H28.12		H7	H7	H11	×	×	○ TWIN:P551 CS:P541/P543	※1 適用品無し
	H29.1-	XZB60.70(V)	HB3	H11	H8	×	×	○※2 CS:P541/P543	※1 バルブ後干渉するため不可。 ※2 ロック時バルブが斜めの為、素子部平行にする為回転必要。
SAI(サイ)	H21.12-H25.7	AZK10	HB3	D4S	H11	○ P771/P772	-	○ TWIN:P551 CS:P541/P543	
			HB3	LED	H11	○ P771/P772	×	○ TWIN:P551 CS:P541/P543	※1 適用品無し
	H25.8-H29.11		LED	LED	LED	×	×	×	※1 適用品無し
サクシードワゴン(バン)	H14.7-H17.7	NCP.NLP5#	H4		HB4	○ P773/P774 P753/P756		○※1 TWIN:P552 CS:P542/P544	※1 ロック時バルブが斜めの為、発光部30度ほど回転必要。
	H17.8-H26.7		H4		H11	○ P773/P774 P753/P756		○ TWIN:P551 CS:P541/P543	
サクシード	H26.8-	NHP.NCP16#V	H4		H16	○ P773/P774 P753/P756		○ TWIN:P551 CS:P541/P543	

RG POWER LED ヘッド/フォグバルブ 車種別適合表



[ご注意]

- 本適合表に記載されている車種でも、年式・型式・グレード・寒冷地仕様・車両個体差、ディーラーオプションの違いなどにより、表示のバルブが装着使用できない場合があります。必ず現車にて寸法適用確認をお願いします。
- 本適合表に記載の情報は、純正灯具に使用されているバルブを基に記載しております。ディーラーオプションや社外灯具は適合しない場合があります。
- 本製品はJIS規格D5500の規定に基づき設計・生産を行い車検対応しておりますが、車検場によっては検査機器の備えが無く検査官の目視による判断に委ねられており、必ずしも車検に通らない場合もございます。その場合は元の純正バルブへ交換してください。また、バルブ交換後の純正バルブは本製品使用中は予備として保管してください。
- 本製品は車検対応基準で製作を行っておりますが、検査上における光度テストは「新光源」(HID/LED)対応のモデルにて測定・光軸調整を行ってください。新光源に対応していないテストでの測定及び検査は正確に測定できない恐れがあります。
- 仕様及び外観は予告なく変更する場合がございます。

2020.7更新

TOYOTA			純正バルブ			RG LEDバルブ適用(品番RGH-)			備考	
車種名	年式	型式	Hi	Lo	Fog	Hi	Lo	Fog		
C-HR	H28.12-	ZYX10.NGX50	HIR2		LED	○※1 P771/P772		× ※2	※1 HBタイプで装着可能 ※2 適用品無し	
			LED	LED	LED	× ※1	× ※1	× ※1	※1 適用品無し	
シエンタ	H15.9-H18.4	NCP81.85G	H4		HB4	○ P773/P774 P753/P756		○※1 TWIN:P552 CSP542/P544	※1 ロック時バルブが斜めの為、 発光部30度ほど回転必要。	
			D2R		HB4	-		○※1 TWIN:P552 CSP542/P544	※1 ロック時バルブが斜めの為、 発光部30度ほど回転必要。	
	H18.5-H25.8	NCP81.85G	H4		H11	○ P773/P774 P753/P756		○ TWIN:P551 CSP541/P543		
			D2R		H11	-		○ TWIN:P551 CSP541/P543		
	H23.6-H25.8	NCP81.85G	D4S		H11	-		○ TWIN:P551 CSP541/P543	DICE(プロジェクターヘッドランプ)	
			HIR2		H11	× ※1		○ TWIN:P551 CSP541/P543	※1 適用品無し	
	H25.9-H27.6	NCP81.85G	D4S		H11	-		○ TWIN:P551 CSP541/P543		
			HB3		H11	H16	○ P771/P772	○ P771/P772	○ TWIN:P551 CSP541/P543	
	H27.7-H30.10	NHP.NSP17#	LED		LED	H16	× ※1	× ※1	○ TWIN:P551 CSP541/P543	※1 適用品無し
			HB3		H11	LED	○ P771/P772	○ P771/P772	× ※1	※1 適用品無し
H30.10-	NHP.NSP17#	LED		LED	LED	× ※1	× ※1	× ※1	※1 適用品無し	
		H4		H16	○ P773/P774 P753/P756		○ TWIN:P551 CSP541/P543			
ジャパンタクシー JPN TAXI	H29.10-	NTP10	LED		LED	× ※1	× ※1	× ※1	※1 適用品無し	
			9005J	9006J	H3	× ※1	× ※1	× ※1	※1 適用品無し	
スープラ	H5.5-H8.4	JZA80	HB3		9006J	H3	○※1 P771/P772	× ※2	※1 発光部が水平になるように約 45° 発光部回転 ※2 適用品無し	
	H8.5-H14.8		HB3		9006J	H3	○※1 P771/P772	× ※2	※1 発光部が水平になるように約 45° 発光部回転 ※2 適用品無し	
スターレット	H8.1-H11.7	EP.NP9#	H4		H3a	○ P773/P774 P753/P756		× ※1	※1 適用品無し	
スパーク	H12.9-H15.8	S2#1E	H4		HB4	○ P773/P774 P753/P756		○※1 TWIN:P552 CSP542/P544	※1 ロック時バルブが斜めの為、 発光部30度ほど回転必要。	
スプリンターカリブ	H7.8-H14.8	AE11#	H4		H3a	○ P773/P774 P753/P756		× ※1	※1 適用品無し	
スプリンタートレノ	H7.5-H9.5	AE11#	H4		H3a	○ P773/P774 P753/P756		× ※1	※1 適用品無し	
	H9.5-H12.8		HB3	H7	H3d	○ P771/P772	× ※1	× ※1	※1 適用品無し	
スぺイド	H24.7-	NCP.NSP14#	HB3		H11	H16	○※1 P771/P772	○ P771/P772	○ TWIN:P551 CSP541/P543	※1 発光部が水平になるように約 15° 発光部回転
			HB3		D4S	H16	○※1 P771/P772	-	○ TWIN:P551 CSP541/P543	※1 発光部が水平になるように発 光部回転
セリカ	H11.9-H14.7	ZZT23#	HB3		H7	H3	○ P771/P772	× ※1	× ※1	※1 適用品無し
	H14.8-H18.4		HB3		D2S	H3	○ P771/P772	-	× ※1	※1 適用品無し
セルシオ	H6.10-H9.7	UCF2#	HB3		H4	HB4	× ※1	○ P773/P774 P753/P756	× ※2	※1 バックカバー付きの為不可 ※2 黄色レンズの為、装着不可
	H9.7-H12.7		HB3		D2R	HB4	× ※1	-	× ※2	※1 バックカバー付きの為不可 ※2 黄色レンズの為、装着不可
	H12.8-H15.7	UCF3#	HB3		D2R	HB4	○ P771/P772	-	× ※1	※1 黄色レンズの為、装着不可
	H15.8-H18.5		HB3		D2S	HB4	○ P771/P772	-	× ※1	※1 黄色レンズの為、装着不可
センチュリー	H20.1-H29.2	GZG50	HB3		D4R	HB4	× ※1	-	○ TWIN:P552 CSP542/P544	※1 バックカバー付きの為不可
	H30.6-	UWG60	LED		LED	LED	× ※1	× ※1	× ※1	※1 適用品無し
ソアラ	H3.5-H13.3	JZZ.UZZ3#	9005J		9006J	H3	× ※1	× ※1	× ※1	※1 適用品無し
	H13.4-H17.6	UZZ4#	HIR1		D2S	H3	× ※1	-	× ※1	※1 形状はHBタイプで装着可能だ が、バックカバー付きの為不可

RG POWER LED ヘッド/フォグバルブ 車種別適合表



- [ご注意]
- 本適合表に記載されている車種でも、年式・型式・グレード・寒冷地仕様・車両個体差、ディーラーオプションの違いなどにより、表示のバルブが装着使用できない場合があります。必ず現車にて寸法適用確認をお願いします。
 - 本適合表に記載の情報は、純正灯具に使用されているバルブを基に記載しております。ディーラーオプションや社外灯具は適合しない場合があります。
 - 本製品はJIS規格D5500の規定に基づき設計・生産を行い車検対応しておりますが、車検場によっては検査機器の備えが無く検査官の目視による判断に委ねられており、必ずしも車検に通らない場合もございます。その場合は元の純正バルブへ交換してください。また、バルブ交換後の純正バルブは本製品使用中は予備として保管してください。
 - 本製品は車検対応基準で製作を行っておりますが、検査上における光度テストは「新光源」(HID/LED)対応のモデルにて測定・光軸調整を行ってください。新光源に対応していないテストでの測定及び検査は正確に測定できない恐れがあります。
 - 仕様及び外観は予告なく変更する場合がございます。

2020.7更新

TOYOTA			純正バルブ			RG LEDバルブ適用(品番RGH-)			備考	
車種名	年式	型式	HI	Lo	Fog	HI	Lo	Fog		
ダイナノトヨース(1t) ※ハイブリッド含む	H7.5-H13.5	YY1## LY1##	H4		-	未確認				
	H13.6-H17.5	KDY.TRY2##	H4(12V)		H11	○※1 P773/P774 P753/P756	○ TWIN:P551 CS:P541/P543		※2 H17.5は後期と月で重複するため、カバー有無要確認。	
	H17.5-H29.10		H4(12V)		H11	○※1.2 P773/P774 P753/P756	○ TWIN:P551 CS:P541/P543		※1 P748必要。(バルブ後方ゴムカバー+専用コネクターハーネス) ※2 H17.5は前期と月で重複するため、カバー有無要確認。	
	H29.11-		H4(12V)		H16	○※1 P773/P774 P753/P756	○ TWIN:P551 CS:P541/P543		※1 P748必要。(バルブ後方ゴムカバー+専用コネクターハーネス)	
			H4(12V)		LED	○※1 P773/P774 P753/P756	× ※2		※1 P748必要。(バルブ後方ゴムカバー+専用コネクターハーネス) ※2 適用品無し	
ダイナノトヨース(2.3t) ※ハイブリッド含む	H11.5-H18.8	U300系 U400系	H4(24V)		-	○ P773/P774			-	
			H7(24V)	D2R	-	-	-	-		
	H18.9-H23.6	U300系 U400系 U500系	H4(24V)		-	○※1 P773/P774			-	※1 P748必要。(バルブ後方ゴムカバー+専用コネクターハーネス)
			H7(24V)	D2R	-	-	-	-		
	H23.7-H28.4	U600/C600系	H4(24V)		H11	○※1 P773/P774			× ※2	標準キャブ ※1 P748必要。(バルブ後方ゴムカバー+専用コネクターハーネス) ※2 後方カバー付きの為不可
			H7(24V)	D2R	H11	-	-	× ※1	標準キャブ ※1 後方カバー付きの為不可	
	H28.5-	U700/C700系	H4(24V)		H11	○※1 P773/P774			× ※2	ワイドキャブ ※1 P747必要。(バルブ後方ゴムカバー+専用コネクターハーネス) ※2 後方カバー付きの為不可
			H7(24V)	D2R	H11	-	-	× ※1	ワイドキャブ ※1 後方カバー付きの為不可	
	H28.5-	U600/C600系	H4(24V)		LED or H11	○※1 P773/P774			× ※2	標準キャブ ※1 P748必要。(バルブ後方ゴムカバー+専用コネクターハーネス) ※2 後方カバー付きの為不可
			H7(24V)	D2R	LED or H11	-	-	× ※1	標準キャブ ※1 ハロゲンの場合、後方カバー付きの為不可	
	H28.5-	U700/C700系	H4(24V)		LED or H11	○※1 P773/P774			× ※2	ワイドキャブ ※1 P747必要。(バルブ後方ゴムカバー+専用コネクターハーネス) ※2 後方カバー付きの為不可
			H7(24V)	D2R	LED or H11	-	-	× ※1	ワイドキャブ ※1 ハロゲンの場合後方カバー付きの為不可	
タウンエース トラック/バン ライトエース トラック/バン	H20.2-	S4#2M.S4#2U	H4		-	○ P773/P774 P753/P756			-	
タンク	H28.11-	M90#A.91#A	H4		LED	○ P773/P774 P753/P756			× ※1	※1 適用品無し
			LED	LED	LED	× ※1	× ※1	× ※1	※1 適用品無し	
チェイサー	H8.9-H10.7		HB3	HB4	H3c	○※1 P771/P772	○※2 P771/P772	× ※3	※1 発光部が水平になるように発光部回転 ※2 カットラインに合わせて発光部を15°回転調整 ※3 適用品無し	
			HB3	D2R	H3c	○※1 P771/P772	-	× ※2	※1 発光部が水平になるように発光部回転 ※2 適用品無し	
	H10.8-H13.6	GX.JZX.LX.SX10#	HB3	HB4	HB4	○※1 P771/P772	○※2 P771/P772	○※3 TWIN:P552 CS:P542/P544	※1 発光部が水平になるように発光部回転 ※2 カットラインに合わせて発光部を15°回転調整 ※3 ロック時バルブが斜めの為、発光部30度ほど回転必要。	
			HB3	D2R	HB4	○※1 P771/P772	-	○※2 TWIN:P552 CS:P542/P544	※1 発光部が水平になるように発光部回転 ※2 ロック時バルブが斜めの為、発光部30度ほど回転必要。	
ツーリングハイエース	H11.8-H14.5	KCH.RCH4#	H4		H3d	○ P773/P774 P753/P756			× ※1	※1 適用品無し
ナディア ※次ページへ続く	H10.8-H13.3	CAN.SXN1#	H4		HB4	○ P773/P774 P753/P756			○※1 TWIN:P552 CS:P542/P544	※1 ロック時バルブが斜めの為、発光部30度ほど回転必要。
	H13.3-H15.8		D2R	H3	-	× ※1	※1 適用品無し			

RG POWER LED ヘッド/フォグバルブ 車種別適合表



【ご注意】

- 本適合表に記載されている車種でも、年式・型式・グレード・寒冷地仕様・車両個体差、ディーラーオプションの違いなどにより、表示のバルブが装着使用できない場合があります。必ず現車にて寸法適用確認をお願いします。
- 本適合表に記載の情報は、純正灯具に使用されているバルブを基に記載しております。ディーラーオプションや社外灯具は適合しない場合があります。
- 本製品はJIS規格D5500の規定に基づき設計・生産を行い車検対応としておりますが、車検場によっては検査機器の備えが無く検査官の目視による判断に委ねられており、必ずしも車検に通らない場合もございます。その場合は元の純正バルブへ交換してください。また、バルブ交換後の純正バルブは本製品使用中は予備として保管してください。
- 本製品は車検対応基準で製作を行っておりますが、検査上における光度テスターは「新光源」(HID/LED)対応のモデルにて測定・光軸調整を行ってください。新光源に対応していないテスターでの測定及び検査は正確に測定できない恐れがあります。
- 仕様及び外観は予告なく変更する場合がございます。

2020.7更新

TOYOTA			純正バルブ			RG LEDバルブ適用(品番RGH-)			備考
車種名	年式	型式	Hi	Lo	Fog	Hi	Lo	Fog	
ナディア	H10.8-H15.8	CAN.SXN1#	H4		H3d	○ P773/P774 P753/P756		× ※1	SUタイプ ※1 適用品無し
			D2R		H3d	-		× ※1	SUタイプ ※1 適用品無し
ノア	H13.11-H16.7	AZR60.65G	H4		HB4	○ P773/P774 P753/P756		○※1 TWIN:P552 CS:P542/P544	※1 ロック時バルブが斜めの為、 発光部30度ほど回転必要。
			HB3	D2R	HB4	○ P771/P772	-	○※1 TWIN:P552 CS:P542/P544	※1 ロック時バルブが斜めの為、 発光部30度ほど回転必要。
			H4		H3d	○ P773/P774 P753/P756		× ※1	Sタイプエアロ仕様 ※1 適用品無し
			HB3	D2R	H3d	○ P771/P772	-	× ※1	Sタイプエアロ仕様 ※1 適用品無し
	H16.8-H19.5	AZR60.65G	HB3	HB4	HB4	○ P771/P772	○※1 P771/P772	○※2 TWIN:P552 CS:P542/P544	※1 カットラインに合せて発光部を 回転調整 ※2 ロック時バルブが斜めの為、 発光部30度ほど回転必要。
			HB3	D4R	HB4	○ P771/P772	-	○※1 TWIN:P552 CS:P542/P544	※1 ロック時バルブが斜めの為、 発光部30度ほど回転必要。
	H19.6-H22.3	ZRR70.75G ZRR70.75W	HB3	H11	H11	○ P771/P772	× ※1	○ TWIN:P551 CS:P541/P543	※1 バックカバー付きの為、装着 不可
			HB3	D4S	H11	○ P771/P772	-	○ TWIN:P551 CS:P541/P543	
			HB3	H11	HB4	○ P771/P772	× ※1	○※2 TWIN:P552 CS:P542/P544	大型フォグランプ装着車 ※1 バックカバー付きの為、装着 不可 ※2 ロック時バルブが斜めの為、 発光部30度ほど回転必要。
			HB3	D4S	HB4	○ P771/P772	-	○※1 TWIN:P552 CS:P542/P544	大型フォグランプ装着車 ※1 ロック時バルブが斜めの為、 発光部30度ほど回転必要。
			HB3	H11	H11	○ P771/P772	× ※1	○ TWIN:P551 CS:P541/P543	※1 バックカバー付きの為、装着 不可
			HB3	D4S	H11	○ P771/P772	-	○ TWIN:P551 CS:P541/P543	
H26.1-H29.6	ZRR8#W.G	HB3	H11	H16	○ P771/P772	× ※1	○ TWIN:P551 CS:P541/P543	※1 バックカバー付きの為、装着 不可	
		HB3	LED	H16	○ P771/P772	-	○ TWIN:P551 CS:P541/P543		
		LED	LED	LED	× ※1	× ※1	× ※1	※1 適用品無し	
ノアハイブリッド	H26.2-H29.6	ZWR80G	HB3	LED	H16	○ P771/P772	-	○ TWIN:P551 CS:P541/P543	
			LED	LED	LED	× ※1	× ※1	× ※1	※1 適用品無し
ハイエース	H1.8-H5.7	RZH100系	H4 or シールドビーム		H3C	○※1,2 P773/P774 P753/P756		× ※3	※1 シールドビームは適用不可 ※2 車両個体差によりハイビーム インジケータランプが点灯しない可 能性あり。点灯しない場合は取付 を行わないでください。 ※3 適用品無し
			H4	H3d	○※1 P773/P774 P753/P756		× ※2	※1 車両個体差によりハイビーム インジケータランプが点灯しない可 能性あり。点灯しない場合は取付 を行わないでください。 ※2 適用品無し	
	H8.8-H11.6	RZH.KZH100系	H4	H3	○※1 P773/P774 P753/P756		× ※2	※1 車両個体差によりハイビーム インジケータランプが点灯しない可 能性あり。点灯しない場合は取付 を行わないでください。 ※2 適用品無し	
			H4	H3	○※1 P773/P774 P753/P756		× ※2	※1 車両個体差によりハイビーム インジケータランプが点灯しない可 能性あり。点灯しない場合は取付 を行わないでください。 ※2 適用品無し	
ハイエース (レジアスエース含む)	H16.8-H24.4	KDH.TRH2##	H4		HB4	○ P773/P774 P753/P756		○※1 TWIN:P552CS:P54 2/P544	※1 ロック時バルブが斜めの為、 発光部30度ほど回転必要。
			HB3	D4R	HB4	× ※1	-	○※2 TWIN:P552CS:P54 2/P544	※1 後方スペースが無い為不可 ※2 ロック時バルブが斜めの為、 発光部30度ほど回転必要。
※次ページへ続く									

RG POWER LED ヘッド/フォグバルブ 車種別適合表



【ご注意】

- ・本適合表に記載されている車種でも、年式・型式・グレード・寒冷地仕様・車両個体差、ディーラーオプションの違いなどにより、表示のバルブが装着使用できない場合があります。必ず現車にて寸法適用確認をお願いします。
- ・本適合表に記載の情報は、純正灯具に使用されているバルブを基に記載しております。ディーラーオプションや社外灯具は適合しない場合があります。
- ・本製品はJIS規格D5500の規定に基づき設計・生産を行い車検対応としておりますが、車検場によっては検査機器の備えが無く検査官の目視による判断に委ねられており、必ずしも車検に通らない場合もございます。その場合は元の純正バルブへ交換してください。また、バルブ交換後の純正バルブは本製品使用中は予備として保管してください。
- ・本製品は車検対応基準で製作を行っておりますが、検査上における光度テストは「新光源」(HID/LED)対応のモデルにて測定・光軸調整を行ってください。新光源に対応していないテストでの測定及び検査は正確に測定できない恐れがあります。
- ・仕様及び外観は予告なく変更する場合がございます。

2020.7更新

TOYOTA			純正バルブ			RG LEDバルブ適用(品番RGH-)			備考
車種名	年式	型式	Hi	Lo	Fog	Hi	Lo	Fog	
ハイエース (レジアスエース含む)	H24.5-H25.11	KDH.TRH2##	H4		PSX26W	○ P773/P774 P753/P756		○ TWIN:P553	
			HB3	D4R	PSX26W	× ※1	-	○ TWIN:P553	※1 後方スペースが無い為不可
	H25.12-H29.11		H4		PSX26W	○ P773/P774 P753/P756		○ TWIN:P553	
			HB3	LED	PSX26W	× ※1	-	○ TWIN:P553	※1 後方スペースが無い為不可
	H29.11-	GDH.TRH2##	H4		PSX26W	○ P773/P774		○ TWIN:P553	
			HB3	LED	PSX26W	× ※1	-	○ TWIN:P553	※1 後方スペースが無い為不可
ハイエースレジアス	H9.4-H11.7	KCH.RCH4#	H4		H3	○ P773/P774 P753/P756		× ※1	※1 適用品無し
レジアス	H11.8-H14.5	KCH.RCH4#	H4		H3orH3d	○ P773/P774 P753/P756		× ※1	※1 適用品無し
ハイラックス	H29.9-	GUN125	H4		H16	○ P773/P774 P753/P756		○ TWIN:P551 CSP541/P543	
			HB3	LED	LED	○ P771/P772	× ※1	× ※1	※1 適用品無し
ハイラックスサーフ	H7.12-H14.10	LN.RZN14#~18#	H4		H3	○ P773/P774 P753/P756		× ※1	※1 適用品無し
	H14.11-H17.6	KDN.RZN.VZN21# GRN.TRN21#	HB3	HB4	HB4	○ P771/P772	○※1 P771/P772	○ TWIN:P552 CSP542/P544	※1 カットラインに合せて発光部を 回転調整
	H17.7-H21.7		HB3	H11	HB4	○ P771/P772	○ P771/P772	○ TWIN:P552 CSP542/P544	
86(ハチロク)	H24.4-H28.7	ZN6	HB3	H11	PSX24W	○ P771/P772	○ P771/P772	○※1 P522/P526/P532	※1 適用は生産中止モデルです。 無くなり次第適用品無しとなります。
			HB3	D4S	PSX24W	○ P771/P772	-	○※1 P522/P526/P532	※1 適用は生産中止モデルです。 無くなり次第適用品無しとなります。
	H28.8-		LED	LED	LED	× ※1	× ※1	× ※1	※1 適用品無し
ハリアー	H9.12-H15.1	ACU.MCU.SXU1#	HB3	HB4	HB4	○ P771/P772	○※1 P771/P772	○ TWIN:P552 CSP542/P544	※1 カットラインに合せて発光部を 回転調整
			HB3	D2R	HB4	○ P771/P772	-	○ TWIN:P552 CSP542/P544	
	H15.2-H25.7	ACU.MCU.GSU3#	HB3	H11	HB4	○ P771/P772	○ P771/P772	○ TWIN:P552 CSP542/P544	
			HB3	D2S	HB4	○ P771/P772	-	○ TWIN:P552 CSP542/P544	
	H25.12-H29.5	ZSU60.65W	HB3	LED	LED	○ P771/P772	× ※1	× ※1	※1 適用品無し
	H29.6-R2.6	ASU.ZSU6#	HB3	LED	LED	○ P771/P772	× ※1	× ※1	※1 適用品無し
			LED	LED	LED	× ※1	× ※1	× ※1	AHS装着車 ※1 適用品無し
	R2.6-	MXUA80.85	LED	LED	LED	× ※1	× ※1	× ※1	※1 適用品無し
ハリアーハイブリッド	H17.3-H25.7	MHU38W	HB3	D2S	H11	○ P771/P772	-	○ TWIN:P551 CSP541/P543	
	H26.1-H29.5	AVU65W	HB3	LED	LED	○ P771/P772	× ※1	× ※1	※1 適用品無し
			HB3	LED	LED	○ P771/P772	× ※1	× ※1	※1 適用品無し
	H29.6-	AVU6#	LED	LED	LED	× ※1	× ※1	× ※1	AHS装着車 ※1 適用品無し
LED			LED	LED	× ※1	× ※1	× ※1	※1 適用品無し	
パッソ ※次ページへ続く	H16.6-H22.2	KGC.QNC1#	H4		H8	○ P773/P774 P753/P756		○ TWIN:P551 CSP541/P543	
			H7	D2R	H8	× ※1	-	○ TWIN:P551 CSP541/P543	※1 適用品無し
	H16.6-H18.11	KGC.QNC1#	H4		HB4	○ P773/P774 P753/P756		○※1 TWIN:P552 CSP542/P544	レーシー ※1 ロック時バルブが斜めの為、 発光部30度ほど回転必要。
			H7	D2R	HB4	× ※1	-	○※2 TWIN:P552 CSP542/P544	レーシー ※1 適用品無し ※2 ロック時バルブが斜めの為、 発光部30度ほど回転必要。

RG POWER LED ヘッド/フォグバルブ 車種別適合表



【ご注意】

- 本適合表に記載されている車種でも、年式・型式・グレード・寒冷地仕様・車両個体差、ディーラーオプションの違いなどにより、表示のバルブが装着使用できない場合があります。必ず現車にて寸法適用確認をお願いします。
- 本適合表に記載の情報は、純正灯具に使用されているバルブを基に記載しております。ディーラーオプションや社外灯具は適合しない場合があります。
- 本製品はJIS規格D5500の規定に基づき設計・生産を行い車検対応しておりますが、車検場によっては検査機器の備えが無く検査官の目視による判断に委ねられており、必ずしも車検に通らない場合もございます。その場合は元の純正バルブへ交換してください。また、バルブ交換後の純正バルブは本製品使用中は予備として保管してください。
- 本製品は車検対応基準で製作を行っておりますが、検査上における光度テストは「新光源」(HID/LED)対応のモデルにて測定・光軸調整を行ってください。新光源に対応していないテストでの測定及び検査は正確に測定できない恐れがあります。
- 仕様及び外観は予告なく変更する場合がございます。

2020.7更新

TOYOTA			純正バルブ			RG LEDバルブ適用 (品番RGH-)			備考
車種名	年式	型式	Hi	Lo	Fog	Hi	Lo	Fog	
パッソ	H22.2-H26.3	KGC30.35 NGC30	H4		H8	○ P773/P774 P753/P756		○ TWIN:P551 CS:P541/P543	
			HB3	H7	H8	× ※1	× ※2	○ TWIN:P551 CS:P541/P543	(+hana) ※1 バックカバー付きの為不可 ※2 適用品無し
			HB3	D4S	H8	× ※1	-	○ TWIN:P551 CS:P541/P543	(+hana) ※1 バックカバー付きの為不可
	H26.4-H28.3	KGC30.35 NGC30	H4		H16	○ P773/P774 P753/P756		○ TWIN:P551 CS:P541/P543	
			HB3	D4R	H16	× ※1	-	○ TWIN:P551 CS:P541/P543	※1 バックカバー付きの為不可
			HB3	H7	H16	× ※1	× ※2	○ TWIN:P551 CS:P541/P543	(+hana) ※1 バックカバー付きの為不可 ※2 適用品無し
	H28.4-H30.9	M700S.710S	H4		LED	○※1 P773/P774 P753/P756		× ※2	※1 助手席側後方スペースが狭い 為、ヒューズBOXをずらすか、灯具 を外して作業が必要。 ※2 適用品無し
			HB3	LED	LED	未確認	× ※1	× ※1	※1 適用品無し
			LED		LED	× ※1	× ※1	× ※1	※1 適用品無し
	H30.10-	M700S.710S	H4		LED	○※1 P773/P774 P753/P756		× ※2	※1 助手席側後方スペースが狭い 為、ヒューズBOXをずらすか、灯具 を外して作業が必要。 ※2 適用品無し
			HB3	LED	LED	未確認	× ※1	× ※1	※1 適用品無し
			LED		LED	× ※1	× ※1	× ※1	※1 適用品無し
パッソセット	H20.12-H24.3	M502.512E	H4		H8	○ P773/P774 P753/P756		○ TWIN:P551 CS:P541/P543	
			H7	D4R	H8	× ※1	-	○ TWIN:P551 CS:P541/P543	※1 適用品無し
ピクシエポック	H24.5-H29.5	LA300.310A	H4		H8	○ P773/P774 P753/P756		○ TWIN:P551 CS:P541/P543	
	H29.6-	LA350.360A	H4		LED	○ P773/P774 P753/P756		× ※1	※1 適用品無し
ピクシスジョイ	H28.8-	LA250.260A	H4		LED	○ P773/P774 P753/P756		× ※1	※1 適用品無し
			LED		LED	× ※1	× ※1	× ※1	※1 適用品無し
ピクシススペース	H23.9-H29.1	L575A.585A	H4		H8	○ P773/P774 P753/P756		○※1 TWIN:P551 CS:P541/P543	※1 バルブ後方がタイヤハウスに やや干渉するが、装着可能。
			HB3	D4R	H8	× ※1	-	○※2 TWIN:P551 CS:P541/P543	※1 バックカバー付きの為不可 ※2 バルブ後方がタイヤハウスに やや干渉するが、装着可能。コン パクトスターは干渉しない。
ピクシストラック	H23.12-H26.8	S201U.211U	H4		-	○ P773/P774 P753/P756		-	
	H26.9-H30.4	S501U.S510U	H4		H8	○※1 P773/P774		○※2 TWIN:P551 CS:P541/P543	※1 P753/P756は後方干渉する為 不可。 ※2 バルブ後方がタイヤハウスに やや干渉するが、装着可能。コン パクトスターは干渉しない。
	H30.5-		H4		LED	○※1 P773/P774		× ※2	※1 P753/P756は後方干渉する為 不可。 ※2 適用品無し
			LED	LED	LED	× ※1	× ※1	× ※1	※1 適用品無し

RG POWER LED ヘッド/フォグバルブ 車種別適合表



[ご注意]

- 本適合表に記載されている車種でも、年式・型式・グレード・寒冷地仕様・車両個体差、ディーラーオプションの違いなどにより、表示のバルブが装着使用できない場合があります。必ず現車にて寸法適用確認をお願いします。
- 本適合表に記載の情報は、純正灯具に使用されているバルブを基に記載しております。ディーラーオプションや社外灯具は適合しない場合があります。
- 本製品はJIS規格D5500の規定に基づき設計・生産を行い車検対応しておりますが、車検場によっては検査機器の備えが無く検査官の目視による判断に委ねられており、必ずしも車検に通らない場合もございます。その場合は元の純正バルブへ交換してください。また、バルブ交換後の純正バルブは本製品使用中は予備として保管してください。
- 本製品は車検対応基準で製作を行っておりますが、検査上における光度テスターは「新光源」(HID/LED)対応のモデルにて測定・光軸調整を行ってください。新光源に対応していないテスターでの測定及び検査は正確に測定できない恐れがあります。
- 仕様及び外観は予告なく変更する場合がございます。

2020.7更新

TOYOTA			純正バルブ			RG LEDバルブ適用(品番RGH-)			備考
車種名	年式	型式	Hi	Lo	Fog	Hi	Lo	Fog	
ピクシスバン	H23.12-H29.10	S321M.S331M	H4		-	○※1 P773/P774		-	※1 P753/P756は後方干渉する為不可。
	H29.11-		H4		LED	○※1 P773/P774		×	※1 P753/P756は後方干渉する為不可。 ※2 適用品無し
			LED	LED	LED	×	×	×	※1 適用品無し
ピクシスメガ	H27.7-H28.4	LA70#A.71#A	HB3	LED	H16	×	-	○ TWIN:P551 CS:P541/P543	※1 バックカバー付きの為不可
	H28.5-		H4		LED	○ P773/P774 P753/P756		×	※1 適用品無し
			HB3	LED	LED	×	-	×	※1 バックカバー付きの為不可 ※2 適用品無し
ピスタ/ピスタアルデオ	H10.7-H12.3	AZV.ZZV.SV5# AZV.ZZV.SV5#G	HB3	HIR2	H3c	○ P771/P772	×	×	※1 形状はHBタイプで装着可能だが、バックカバー付きの為不可 ※2 適用品無し
	H12.4-H15.10		HB3	HIR2	HB4	○ P771/P772	×	○※2 TWIN:P552 CS:P542/P544	※1 形状はHBタイプで装着可能だが、バックカバー付きの為不可 ※2 ロック時バルブが斜めの為、発光部30度ほど回転必要。
bB	H12.2-H17.12	NCP3#	H4		HB4	○ P773/P774		○ TWIN:P552 CS:P542/P544	
	H15.4-H17.12		HB3	D2R	HB4	○※1 P771/P772	-	○ TWIN:P552 CS:P542/P544	※1 発光部が水平になるように発光部回転
	H18.1-H26.7	QNC20.21.25	H4		H11	○ P773/P774 P753/P756		○ TWIN:P551 CS:P541/P543	
			H9	D4R	H11	○ P771/P772	-	○ TWIN:P551 CS:P541/P543	
H26.8-		H9	D4R	H11	○ P771/P772	-	○ TWIN:P551 CS:P541/P543		
bBオープンデッキ	H13.6-H15.3	NCP3#	H4		HB4	○ P773/P774 P753/P756		○ TWIN:P552 CS:P542/P544	
ファンカーゴ	H11.8-H17.9	NCP2#	H4		HB4	○ P773/P774 P753/P756		○※1 TWIN:P552 CS:P542/P544	※1 ロック時バルブが斜めの為、発光部30度ほど回転必要。
	H14.8-H17.9		D2R		HB4	-		○※1 TWIN:P552 CS:P542/P544	※1 ロック時バルブが斜めの為、発光部30度ほど回転必要。
ブラッツ	H11.8-H17.11	NCP1#SCP1#	H4		HB4	○ P773/P774 P753/P756		○※1 TWIN:P552 CS:P542/P544	※1 ロック時バルブが斜めの為、発光部30度ほど回転必要。
プリウス ※次ページへ続く	H9.12-H15.8	NHW1#	H4		H3	○ P773/P774 P753/P756		×	※1 適用品無し
	H15.9-H17.10		H4		HB4	○※1.2 P773/P774		○ TWIN:P552 CS:P542/P544	※1 P753/P756は後方干渉する為、適用不可 ※2 バルブ装着時に付けにくい場合は、一度バルブの光軸を上上げてからバルブを装着。その後光軸を下げる方法を推奨します。
			D2R		HB4	-		○ TWIN:P552 CS:P542/P544	
	H17.11-H21.4	NHW2#	H4		HB4	○※1.2 P773/P774		○ TWIN:P552 CS:P542/P544	※1 P753/P756は後方干渉する為、適用不可 ※2 バルブ装着時に付けにくい場合は、一度バルブの光軸を上上げてからバルブを装着。その後光軸を下げる方法を推奨します。
			D4R		HB4	-		○ TWIN:P552 CS:P542/P544	
	H21.5-H23.12		H4		HB4	○※1.2 P773/P774		○ TWIN:P552 CS:P542/P544	EX ※1 P753/P756は後方干渉する為、適用不可 ※2 バルブ装着時に付けにくい場合は、一度バルブの光軸を上上げてからバルブを装着。その後光軸を下げる方法を推奨します。
			D4R		HB4	-		○ TWIN:P552 CS:P542/P544	EX
H21.5-H23.11	ZVW30	HB3	H11	H11	○ P771/P772	○ P771/P772	○ TWIN:P551 CS:P541/P543		
		HB3	LED	H11	○ P771/P772	-	○ TWIN:P551 CS:P541/P543		

RG POWER LED ヘッド/フォグバルブ 車種別適合表



【ご注意】

- 本適合表に記載されている車種でも、年式・型式・グレード・寒冷地仕様・車両個体差、ディーラーオプションの違いなどにより、表示のバルブが装着使用できない場合があります。必ず現車にて寸法適用確認をお願いします。
- 本適合表に記載の情報は、純正灯具に使用されているバルブを基に記載しております。ディーラーオプションや社外灯具は適合しない場合があります。
- 本製品はJIS規格D5500の規定に基づき設計・生産を行い車検対応としておりますが、車検場によっては検査機器の備えが無く検査官の目視による判断に委ねられており、必ずしも車検に通らない場合もございます。その場合は元の純正バルブへ交換してください。また、バルブ交換後の純正バルブは本製品使用中は予備として保管してください。
- 本製品は車検対応基準で製作を行っておりますが、検査上における光度テスターは「新光源」(HID/LED) 対応のモデルにて測定・光軸調整を行ってください。新光源に対応していないテスターでの測定及び検査は正確に測定できない恐れがあります。
- 仕様及び外観は予告なく変更する場合がございます。

2020.7更新

TOYOTA			純正バルブ			RG LEDバルブ適用(品番RGH-)			備考
車種名	年式	型式	Hi	Lo	Fog	Hi	Lo	Fog	
プリウス	H23.12-H27.12	ZVW30	HB3	H11	H16	○ P771/P772	○ P771/P772	○ TWIN:P551 CSP541/P543	G's共通
			HB3	D4S	H16	○ P771/P772	-	○ TWIN:P551 CSP541/P543	G's共通
			HB3	LED	H16	○ P771/P772	× ※1	○ TWIN:P551 CSP541/P543	※1 適用品無し
	H27.12-H30.11	ZVW50	LED	LED	LED	× ※1	× ※1	× ※1	※1 適用品無し
	H30.12	ZVW50	LED	LED	LED	× ※1	× ※1	× ※1	※1 適用品無し
プリウスPHV	H24.1-H29.1	ZVW35	HB3	H11	H16	○ P771/P772	○ P771/P772	○ TWIN:P551 CSP541/P543	
			HB3	D4S	H16	○ P771/P772	-	○ TWIN:P551 CSP541/P543	
			HB3	LED	H16	○ P771/P772	× ※1	○ TWIN:P551 CSP541/P543	※1 適用品無し
	H29.2-	ZVW52	LED	LED	LED	× ※1	× ※1	× ※1	※1 適用品無し
プリウスα	H23.5-H26.10	ZVW40.41W	HB3	H11	H11	○ P771/P772	○ P771/P772	○ TWIN:P551 CSP541/P543	
			HB3	LED	H11	○ P771/P772	-	○ TWIN:P551 CSP541/P543	
			HB3	H11	LED	× ※1	○ P771/P772	× ※2	※1 バックカバー付きの為不可 ※2 適用品無し
	H26.11-		LED	LED	-	-			
ブレイド	H18.12-H24.4	GRE156H AZE154.156H	HB3	H11	H11	○※1 P771/P772	○ P771/P772	○ TWIN:P551 CSP541/P543	※1 発光部が水平になるように発光部を15°回転
			HB3	D4S	H11	○※1 P771/P772	-	○ TWIN:P551 CSP541/P543	※1 発光部が水平になるように発光部を15°回転
プレビス	H13.6-H19.5	JCG1#	HB3	D2R	HB4	○ P771/P772	-	○ TWIN:P552 CSP542/P544	
			HB3	D4R	HB4	○ P771/P772	-	○ TWIN:P552 CSP542/P544	
プレミオ	H19.5-H24.11	NZT260.ZRT26#	HB3	H11	H11	○ P771/P772	○ P771/P772	○ TWIN:P551 CSP541/P543	
			HB3	D4R	H11	○ P771/P772	-	○ TWIN:P551 CSP541/P543	
	H24.12-H28.5	HB3	H11	H16	○ P771/P772	○ P771/P772	○ TWIN:P551 CSP541/P543		
		HB3	D4R	H16	○ P771/P772	-	○ TWIN:P551 CSP541/P543		
	H28.6-	HIR2	H16	○※1 P771/P772		○ TWIN:P551 CSP541/P543	※1 HBタイプで装着可能		
		LED	LED	LED	× ※1	× ※1	× ※1	※1 適用品無し	
プログレ	H10.5-H19.5	JCG1#	HB3	HB4	HB4	○※1 P771/P772	○※2 P771/P772	○ TWIN:P552 CSP542/P544	※1 発光部が水平になるように発光部を15°回転 ※2 カットラインに合わせて発光部を回転調整
	H13.4-H17.11	JCG1#	HB3	D2R	HB4	○※1 P771/P772	-	○ TWIN:P552 CSP542/P544	※1 発光部が水平になるように発光部を15°回転
	H17.12-H19.5		HB3	D4R	HB4	○※1 P771/P772	-	○ TWIN:P552 CSP542/P544	※1 発光部が水平になるように発光部を15°回転
プロボックス	H14.7-H17.7	NLP.NCP5#	H4	HB4		○ P773/P774 P753/P756		○ TWIN:P552CS:P542/P544	
	H17.8-H26.7		H4	H11		○ P773/P774 P753/P756		○ TWIN:P551CS:P541/P543	
	H26.8-	NHP.NCP16#V	H4	H16		○ P773/P774 P753/P756		○ TWIN:P551 CSP541/P543	

RG POWER LED ヘッド/フォグバルブ 車種別適合表



〔ご注意〕

- ・本適合表に記載されている車種でも、年式・型式・グレード・寒冷地仕様・車両個体差、ディーラーオプションの違いなどにより、表示のバルブが装着使用できない場合があります。必ず現車にて寸法適用確認をお願いします。
- ・本適合表に記載の情報は、純正灯具に使用されているバルブを基に記載しております。ディーラーオプションや社外灯具は適合しない場合があります。
- ・本製品はJIS規格D5500の規定に基づき設計・生産を行い車検対応しておりますが、車検場によっては検査機器の備えが無く検査官の目視による判断に委ねられており、必ずしも車検に通らない場合もございます。その場合は元の純正バルブへ交換してください。また、バルブ交換後の純正バルブは本製品使用中は予備として保管してください。
- ・本製品は車検対応基準で製作を行っておりますが、検査上における光度テストは「新光源」(HID/LED)対応のモデルにて測定・光軸調整を行ってください。新光源に対応していないテスターでの測定及び検査は正確に測定できない恐れがあります。
- ・仕様及び外観は予告なく変更する場合がございます。

2020.7更新

TOYOTA			純正バルブ			RG LEDバルブ適用(品番RGH-)			備考
車種名	年式	型式	Hi	Lo	Fog	Hi	Lo	Fog	
ベルタ	H17.11-H24.6	SCP.KSP92 NCP96	H4		H11	○ P773/P774 P753/P756		○ TWIN:P551 CS:P541/P543	
			D4R		H11	-		○ TWIN:P551 CS:P541/P543	
ポルテ	H16.7-H24.6	NNP1#	H4		HB4	○ P773/P774 P753/P756		○ TWIN:P552 CS:P542/P544	
			D4R		HB4	-		○ TWIN:P552 CS:P542/P544	
	H24.7-	NCP.NSP14#	H4		H16	○ P773/P774 P753/P756		○ TWIN:P551CS:P541/P543	
			HB3	D4R	H16	○※1 P771/P772	-	○ TWIN:P551CS:P541/P543	※1 発光部が水平になるように発光部を15°回転
マークX	H16.11-H18.9	GRX12#	HB3	H7	HB4	○※1 P771/P772	× ※2	○ TWIN:P552 CS:P542/P544	※1 発光部が水平になるように発光部を15°回転 ※2 適用品無し
			HB3	D4S	HB4	○※1 P771/P772	-	○ TWIN:P552 CS:P542/P544	※1 発光部が水平になるように発光部を15°回転
	H18.10-H21.9	GRX12#	HB3	H7	H8	○※1 P771/P772	× ※2	○ TWIN:P551 CS:P541/P543	※1 発光部が水平になるように発光部を15°回転 ※2 適用品無し
			HB3	D4S	H8	○※1 P771/P772	-	○ TWIN:P551 CS:P541/P543	※1 発光部が水平になるように発光部を15°回転
	H21.10-H24.8	GRX13#	HB3	H11	H11	○※1 P771/P772	× ※2	○ TWIN:P551 CS:P541/P543	※1 発光部が水平になるように発光部を15°回転 ※2 バックカバー付きの為不可
			HB3	D4S	H11	○※1 P771/P772	-	○ TWIN:P551 CS:P541/P543	※1 発光部が水平になるように発光部を15°回転
H24.9-H28.10		D4S		H16		-	○ TWIN:P551 CS:P541/P543		
H28.11-		D4S		LED		-	※1	※1 適用品無し	
		LED		LED		※1	※1	※1 適用品無し	
マークXジオ	H19.9-H25.11	ANA.GGA1#	HB3	H11	H11	○※1 P771/P772	× ※2	○ TWIN:P551 CS:P541/P543	※1 発光部が水平になるように発光部を15°回転 ※2 バックカバー付きの為不可
			HB3	D4S	H11	○※1 P771/P772	-	○ TWIN:P551 CS:P541/P543	※1 発光部が水平になるように発光部を15°回転
マークII	H4.10-H8.8	GX.LX.SX.JZX9#	H4		9006J	○ P773/P774 P753/P756		× ※1	※1 適用品無し
	H8.10-H12.9	GX.LX.SX.JZX10#	H4		H3c	○ P773/P774 P753/P756		× ※1	ハロゲンヘッドランプ車 ※1 適用品無し
			HB3	D2R	HB4	○※1 P771/P772	-	○※2 TWIN:P552 CS:P542/P544	HIDヘッドランプ車 ※1 発光部が水平になるように発光部回転 ※2 ロック時バルブが斜めの為、発光部30度ほど回転必要。
H12.10-H16.10	GX.JZX11#	H4	HB4	H4	× ※1	○※2 P771/P772	× ※1	※1 ハイビームとフォグが一体の為不可 ※2 カットラインに合わせて発光部を回転調整	
		H4	D2R	H4	× ※1	-	× ※1	※1 ハイビームとフォグが一体の為不可	
マークIIクオリス	H9.4-H13.12	MCV.SXV2#W	HB3	HB4	H3	○※1 P771/P772	○※2 P771/P772	× ※3	※1 発光部が水平になるように発光部回転 ※2 発光部が水平になるように発光部を15°回転 ※3 適用品無し
			HB3	D2R	H3	○※1 P771/P772	-	× ※2	※1 発光部が水平になるように発光部を15°回転 ※2 適用品無し
マークIIプリット	H14.1-H19.5	GX.JZX11#	HB3	H7	HB4	○※1 P771/P772	× ※2	○※3 TWIN:P552 CS:P542/P544	※1 発光部が水平になるように発光部回転 ※2 適用品無し ※3 ロック時バルブが斜めの為、発光部30度ほど回転必要。
			HB3	D2S	HB4	○※1 P771/P772	-	○※2 TWIN:P552 CS:P542/P544	※1 発光部が水平になるように発光部回転 ※2 ロック時バルブが斜めの為、発光部30度ほど回転必要。
MIRAI(ミライ)	H26.11-	JPD10	LED	LED	-	× ※1	× ※1	-	※1 適用品無し

RG POWER LED ヘッド/フォグバルブ 車種別適合表



〔ご注意〕

- ・本適合表に記載されている車種でも、年式・型式・グレード・寒冷地仕様・車両個体差、ディーラーオプションの違いなどにより、表示のバルブが装着使用できない場合があります。必ず現車にて寸法適用確認をお願いします。
- ・本適合表に記載の情報は、純正灯具に使用されているバルブを基に記載しております。ディーラーオプションや社外灯具は適合しない場合があります。
- ・本製品はJIS規格D5500の規定に基づき設計・生産を行い車検対応しておりますが、車検場によっては検査機器の備えが無く検査官の目視による判断に委ねられており、必ずしも車検に通らない場合もございます。その場合は元の純正バルブへ交換してください。また、バルブ交換後の純正バルブは本製品使用中は予備として保管してください。
- ・本製品は車検対応基準で製作を行っておりますが、検査上における光度テスターは「新光源」(HID/LED)対応のモデルにて測定・光軸調整を行ってください。新光源に対応していないテスターでの測定及び検査は正確に測定できない恐れがあります。
- ・仕様及び外観は予告なく変更する場合がございます。

2020.7更新

TOYOTA			純正バルブ			RG LEDバルブ適用(品番RGH-)			備考
車種名	年式	型式	Hi	Lo	Fog	Hi	Lo	Fog	
ヤリス	R2.2-	KSP210 MXP10.15 MXP10.15	LED		LED	×	×	×	※1 適用品無し
			HIR2		LED	○※1 P771/P772	×	×	※1 HBタイプで装着可能 ※2 適用品無し
ライズ	R1.11-	A200A.A210A	LED		LED	×	×	×	※1 適用品無し
ラウム	H15.5-H23.10	NCZ20.25	H4		HB4	○ P773/P774 P753/P756		○※1 TWIN:P552 CSP542/P544	※1 ロック時バルブが斜めの為、 発光部30度ほど回転必要。
			H7	D2R	HB4	×	-	○※2 TWIN:P552 CSP542/P544	※1 適用品無し ※2 ロック時バルブが斜めの為、 発光部30度ほど回転必要。
ラクティス	H17.10-H22.10	NCP.SCP10#	H4		H11	○ P773/P774 P753/P756		○ TWIN:P551 CSP541/P543	
			H7	D4R	H11	×	-	○ TWIN:P551 CSP541/P543	※1 適用品無し
	H19.12-H22.10		HB3	H11	H11	○ P771/P772	○ P771/P772	○ TWIN:P551 CSP541/P543	
			HB3	D4S	H11	○ P771/P772	-	○ TWIN:P551 CSP541/P543	
	H22.11-H26.4	NCP.NSP12#	H4		H11	○ P773/P774 P753/P756		○ TWIN:P551 CSP541/P543	
			H11	D4R	H11	×	-	○ TWIN:P551 CSP541/P543	※1 バックカバー付きの為不可
H26.5-H28.8		HIR2	H11	H11	×	○ TWIN:P551 CSP541/P543	※1 形状はHBタイプで装着可能だが、 バックカバー付きの為不可		
D4S	H11	H11	-	-	-	○ TWIN:P551 CSP541/P543			
ラッシュ	H18.1-H28.3	J20#E.J21#E	HB3	H11	H8	○※1 P771/P772	×	○ TWIN:P551 CSP541/P543	※1 発光部が水平になるように発 光部回転 ※2 バックカバー付きの為不可
			HB3	D2S	H8	○※1 P771/P772	-	○ TWIN:P551 CSP541/P543	※1 発光部が水平になるように発 光部回転
RAV4	H12.5-H17.10	ACA2#.ZCA2#	H4		HB4	○ P773/P774 P753/P756		○ TWIN:P552 CSP542/P544	
	H15.8-H17.10		D2R		HB4	-		○ TWIN:P552 CSP542/P544	
	H17.11-H28.7	ACA31.36W	HB3	D4S	H11	○ P771/P772	-	○ TWIN:P551 CSP541/P543	
	H31.4-	MXAA52.54 AXAH52.54	LED	LED	H16	×	×	○ TWIN:P551 CSP541/P543	※1 適用品無し
RAV4 PHV	R2.6-	AXAP54	LED	LED	H16	×	×	○※2 TWIN:P551 CSP541/P543	※1 適用品無し ※2 販売店オプション
ランドクルーザー70	H2.1-H11.8	HZJ.PZJ7#	H4 (24V)		-	○※1.2.3.4 P773/P774 (P753/P756は×)		-	※1 24V車の為、P773/P774での み装着可能。 ※2 シールビーム装着車は2灯丸 型規格のヘッドランプユニットへの 交換が必要。 ※3 ヘッドランプウォッシャー装着 車は助手席側バルブ後方のス ペースが狭い為、ヘッドランプの取 り外して作業が必要。 ※4 車両側の状態によってはハイ ビームインジケータが点灯しない 場合あり。点灯しない場合は装着 しないでください。
	H11.8-H16.8	HZJ7#	H4		-	○※1.2 P773/P774 (P753/P756は×)		-	※1 ヘッドランプウォッシャー装着 車は助手席側バルブ後方のス ペースが狭い為、ヘッドランプの取 り外して作業が必要。 ※2 車両側の状態によってはハイ ビームインジケータが点灯しない 場合あり。点灯しない場合は装着 しないでください。
	H26.8-H27.7	GRJ76K.GRJ79K	H4		HB4	○ P773/P774 P753/P756		○※1 TWIN:P552 CSP542/P544	再販売モデル ※1 JAOS モデリスタ仕様

RG POWER LED ヘッド/フォグバルブ 車種別適合表



【ご注意】

- 本適合表に記載されている車種でも、年式・型式・グレード・寒冷地仕様・車両個体差、ディーラーオプションの違いなどにより、表示のバルブが装着使用できない場合があります。必ず現車にて寸法適用確認をお願いします。
- 本適合表に記載の情報は、純正灯具に使用されているバルブを基に記載しております。ディーラーオプションや社外灯具は適合しない場合があります。
- 本製品はJIS規格D5500の規定に基づき設計・生産を行い車検対応しておりますが、車検場によっては検査機器の備えが無く検査官の目視による判断に委ねられており、必ずしも車検に通らない場合もございます。その場合は元の純正バルブへ交換してください。また、バルブ交換後の純正バルブは本製品使用中は予備として保管してください。
- 本製品は車検対応基準で製作を行っておりますが、検査上における光度テスターは「新光源」(HID/LED)対応のモデルにて測定・光軸調整を行ってください。新光源に対応していないテスターでの測定及び検査は正確に測定できない恐れがあります。
- 仕様及び外観は予告なく変更する場合がございます。

2020.7更新

TOYOTA			純正バルブ			RG LEDバルブ適用(品番RGH-)			備考
車種名	年式	型式	Hi	Lo	Fog	Hi	Lo	Fog	
ランドクルーザー80	H1.10-H9.12	FJ.FZJ. HDJ.HZL8#	H4		H3c	○※1 P773/P774 P753/P756		× ※2	※1 助手席側バルブ後方のスペースが狭いため、ヘッドランプもしくはクーラントタンクを取り外して作業が必要。 ※2 適用品無し
ランドクルーザー100	H10.1-H19.7	J100系	HB3	HB4	HB4	○※1 P771/P772	○※2 P771/P772	○※3 TWIN:P552 CS:P542/P544	※1 発光部が水平になるように発光部回転 ※2 カットラインに合わせて発光部を回転調整 ※3 ロック時バルブが斜めの為、発光部30度ほど回転必要。
ランドクルーザー200	H19.9-H21.3	UZJ200W	HB3	H11	HB4	○※1 P771/P772	○ P771/P772	○※2 TWIN:P552 CS:P542/P544	※1 発光部が水平になるように発光部回転 ※2 ロック時バルブが斜めの為、発光部30度ほど回転必要。
	H21.4-H23.12	UZJ.URJ202W	HB3	H11	HB4	○ P771/P772	○ P771/P772	○※1 TWIN:P552 CS:P542/P544	※1 ロック時バルブが斜めの為、発光部30度ほど回転必要。
	H23.12-H24.12		HB3	H11	H16	○ P771/P772	× ※1	○ TWIN:P551 CS:P541/P543	※1 バックカバー付きの為不可
	H25.1-H27.7	URJ202W	HB3	H11	H16	○ P771/P772	× ※1	○ TWIN:P551 CS:P541/P543	※1 バックカバー付きの為不可
			HB3	D4S	H16	○ P771/P772	-	○ TWIN:P551 CS:P541/P543	
			HB3	LED	LED	× ※1	× ※2	× ※2	※1 バックカバー付きの為不可 ※2 適用品無し
H27.8-		LED	LED	LED	× ※1	× ※1	× ※1	※1 適用品無し	
ランドクルーザーシグナス	H11.1-H19.8	UZJ10#	HB3	H1	H3	○※1 P771/P772	× ※2	× ※2	※1 発光部が水平になるように発光部回転 ※2 適用品無し
ランドクルーザーブレード	H2.4-H8.4	LJ.KZJ7#	H4		-	× ※1		-	※1 助手席側バルブ後方のクーラントタンクに近く、有効スペースを確保できない。
	H8.5-H14.9	KDJ.KZJ. RZJ.VZJ90#	H4		HB4	○ P773/P774 P753/P756		○ TWIN:P552 CS:P542/P544	
	H14.10-H21.8	GRJ.KDJ.RZJ. TRJ.VZJ12#	H4		HB4	○ P773/P774 P753/P756		○ TWIN:P552 CS:P542/P544	
	H21.9-H25.8	GRJ.TRJ15#	HB3	H11	H11	○※1 P771/P772	○ P771/P772	○ TWIN:P551 CS:P541/P543	※1 発光部が水平になるように発光部回転
	H25.9-H27.5	GRJ.TRJ15#	HB3	H11	H16	○※1 P771/P772	○ P771/P772	○ TWIN:P551 CS:P541/P543	※1 発光部が水平になるように発光部を15°回転
			HB3	LED	H16	○※1 P771/P772	× ※2	○ TWIN:P551 CS:P541/P543	※1 発光部が水平になるように発光部回転 ※2 適用品無し
	H27.6-H29.8	GDJ.TRJ15#W	HB3	H11	H16	○※1 P771/P772	○ P771/P772	○ TWIN:P551 CS:P541/P543	※1 発光部が水平になるように発光部回転
			HB3	LED	H16	○※1 P771/P772	× ※2	○ TWIN:P551 CS:P541/P543	※1 発光部が水平になるように発光部回転 ※2 適用品無し
	H29.9-		LED	LED	LED	× ※1	× ※1	× ※1	※1 適用品無し
ルーミー	H28.11-	M900A.910A	H4		LED	○ P773/P774 P753/P756		× ※1	※1 適用品無し
			LED	LED	LED	× ※1	× ※1	× ※1	※1 適用品無し

RG POWER LED ヘッド/フォグバルブ 車種別適合表



【ご注意】

- 本適合表に記載されている車種でも、年式・型式・グレード・寒冷地仕様・車両個体差、ディーラーオプションの違いなどにより、表示のバルブが装着使用できない場合があります。必ず現車にて寸法適用確認をお願いします。
- 本適合表に記載の情報は、純正灯具に使用されているバルブを基に記載しております。ディーラーオプションや社外灯具は適合しない場合があります。
- 本製品はJIS規格D5500の規定に基づき設計・生産を行い車検対応しておりますが、車検場によっては検査機器の備えが無く検査官の目視による判断に委ねられており、必ずしも車検に通らない場合もございます。その場合は元の純正バルブへ交換してください。また、バルブ交換後の純正バルブは本製品使用中は予備として保管してください。
- 本製品は車検対応基準で製作を行っておりますが、検査上における光度テストは「新光源」(HID/LED)対応のモデルにて測定・光軸調整を行ってください。新光源に対応していないテスターでの測定及び検査は正確に測定できない恐れがあります。
- 仕様及び外観は予告なく変更する場合がございます。

2020.7更新

LEXUS			純正バルブ			RG LED/バルブ適用(品番RGH-)			備考
車種名	年式	型式	HI	LO	Fog	HI	LO	Fog	
IS350/250	H17.9-H22.7	GSE2#	HB3	H11	HB4	×	未確認	○ TWIN:P552 CS:P542/P544	※1 バックカバー付きの為不可
			HB3	D4S	HB4	×	—	○ TWIN:P552 CS:P542/P544	※1 バックカバー付きの為不可
			HB4	D4S	HB4	×	—	○ TWIN:P552 CS:P542/P544	※1 バックカバー付きの為不可
	H22.8-H25.8	GSE30.35 GSE31	HB3	D4S	H11	×	—	○ TWIN:P551 CS:P541/P543	※1 バックカバー付きの為不可
	H25.5-H28.9		D4S	H16	—	○※1 TWIN:P551 CS:P541/P543	※1 F.SPORTSはLEDの為、装着不可		
IS350/200t	H27.8-	ASE30.GSE31	LED	LED	×	—	○※2 TWIN:P551 CS:P541/P543	※1 適用品無し	
IS300h	H25.5-H27.7	AVE30	D4S	H16	—	—	—	○※1 TWIN:P551 CS:P541/P543	※1 F.SPORTSはLEDの為、装着不可
			LED	H16	※1	—	○※2 TWIN:P551 CS:P541/P543	※1 適用品無し ※2 F.SPORTSはLEDの為、装着不可	
	H27.8-	AVE30.35	LED	LED	×	—	○※1 TWIN:P551 CS:P541/P543	※1 適用品無し	
IS350C/250C (コンバーチブル)	H21.5-	GSE20.21	HB3	D4S	H11	×	—	○ TWIN:P551 CS:P541/P543	※1 バックカバー付きの為不可
IS F	H19.10-	USE20	HB3	D4S	H11	×	—	○ TWIN:P551 CS:P541/P543	※1 バックカバー付きの為不可
	H22.8-		LED	H11	×	—	○ TWIN:P551 CS:P541/P543	※1 適用品無し	
RX350/270	H21.1-H24.3	GGL1#W AGL1#W	HB3	D4S	H11	○ P771/P772	—	○ TWIN:P551 CS:P541/P543	
	H24.4-		H9	LED	H11	○ P771/P772	×	○ TWIN:P551 CS:P541/P543	※1 適用品無し
RX450h	H21.4-H24.3	GYL1#W	HB3	D4S	H11	×	—	○ TWIN:P551 CS:P541/P543	※1 バックカバー付きの為不可
	H24.4-H27.10		H9	LED	H11	×	×	○ TWIN:P551 CS:P541/P543	※1 バックカバー付きの為不可 ※2 適用品無し
	H27.10-	GYL20.25W	LED	LED	LED	×	×	○ TWIN:P551 CS:P541/P543	※1 適用品無し
RX200t	H27.10-	AGL20.25W	LED	LED	LED	×	×	○ TWIN:P551 CS:P541/P543	※1 適用品無し
ES300h	H30.11-	AXZH10	LED	LED	LED	×	×	○ TWIN:P551 CS:P541/P543	※1 適用品無し
HS250h	H21.7-H24.12	ANF10	HB3	LED	H11	×	×	○ TWIN:P551 CS:P541/P543	※1 バックカバー付きの為不可 ※2 適用品無し
	H25.1-		HB3	LED	LED	×	×	○ TWIN:P551 CS:P541/P543	※1 バックカバー付きの為不可 ※2 適用品無し
LS460/460L ※次ページへ続く	H18.9-H21.9	USF4#	HIR1	D4S	HB4	×	—	○※2.3 TWIN:P552 CS:P542/P544	プリクラッシュセーフティ付車 ※1 適用品無し ※2 ロック時バルブが斜めの為、発光部30度ほど回転必要。 ※3 オプションフォグHID車は装着不可
			HB3	D4S	HB4	×	—	○※2.3 TWIN:P552 CS:P542/P544	※1 バックカバー付きの為不可 ※2 ロック時バルブが斜めの為、発光部30度ほど回転必要。 ※3 オプションフォグHID車は装着不可
			H9	D4S	HB4	×	—	○※2.3 TWIN:P552 CS:P542/P544	※1 バックカバー付きの為不可 ※2 ロック時バルブが斜めの為、発光部30度ほど回転必要。 ※3 オプションフォグHID車は装着不可

RG POWER LED ヘッド/フォグバルブ 車種別適合表



- [ご注意]
- 本適合表に記載されている車種でも、年式・型式・グレード・寒冷地仕様・車両個体差、ディーラーオプションの違いなどにより、表示のバルブが装着使用できない場合があります。必ず現車にて寸法適用確認をお願いします。
 - 本適合表に記載の情報は、純正灯具に使用されているバルブを基に記載しております。ディーラーオプションや社外灯具は適合しない場合があります。
 - 本製品はJIS規格D5500の規定に基づき設計・生産を行い車検対応としておりますが、車検場によっては検査機器の備えが無く検査官の目視による判断に委ねられており、必ずしも車検に通らない場合もございます。その場合は元の純正バルブへ交換してください。また、バルブ交換後の純正バルブは本製品使用中は予備として保管してください。
 - 本製品は車検対応基準で製作を行っておりますが、検査上における光度テスターは「新光源」(HID/LED)対応のモデルにて測定・光軸調整を行ってください。新光源に対応していないテスターでの測定及び検査は正確に測定できない恐れがあります。
 - 仕様及び外観は予告なく変更する場合がございます。

2020.7更新

LEXUS			純正バルブ			RG LED/バルブ適用(品番RGH-)			備考
車種名	年式	型式	HI	LO	Fog	HI	LO	Fog	
CT200h	H26.1-	ZWA10	LED	LED	LED	× ※1	× ※1	× ※1	Version L/F_SPORTS ※1 適用品無し
			H9	LED	LED	× ※1	× ※2	× ※2	Version L/F_SPORTS ※1 バックカバー付きの為不可 ※2 適用品無し
			H9	H11	H16	○ P771/P772	○ P771/P772	○ TWIN:P551 CS:P541/P543	Version C
UX200/200h/250h	H30.11-	MZAH.MZAA1#	LED	LED	LED	× ※1	× ※1	× ※1	※1 適用品無し

RG POWER LED ヘッド/フォグバルブ 車種別適合表



[ご注意]

- ・本適合表に記載されている車種でも、年式・型式・グレード・寒冷地仕様・車両個体差、ディーラーオプションの違いなどにより、表示のバルブが装着使用できない場合があります。必ず現車にて寸法適用確認をお願いします。
- ・本適合表に記載の情報は、純正灯具に使用されているバルブを基に記載しております。ディーラーオプションや社外灯具は適合しない場合があります。
- ・本製品はJIS規格D5500の規定に基づき設計・生産を行い車検対応しておりますが、車検場によっては検査機器の備えが無く検査官の目視による判断に委ねられており、必ずしも車検に通らない場合もございます。その場合は元の純正バルブへ交換してください。また、バルブ交換後の純正バルブは本製品使用中は予備として保管してください。
- ・本製品は車検対応基準で製作を行っておりますが、検査上における光度テストは「新光源」(HID/LED)対応のモデルにて測定・光軸調整を行ってください。新光源に対応していないテストでの測定及び検査は正確に測定できない恐れがあります。
- ・仕様及び外観は予告なく変更する場合がございます。

2020.7更新

NISSAN / UD TRUCKS			純正バルブ			RG LED/バルブ適用(品番RGH-)			備考
車種名	年式	型式	HI	LO	Fog	HI	LO	Fog	
クオン	H16.11-H29.3	CG	H1(24V)	D2R	-	× ※1	-	× ※1	※1 適用品無し
	H29.4-	CD.CW.CX.CG	不明	LED	-	-	× ※1	-	※1 適用品無し
コンドル	H7.6-H19	LK.MF.MK.PK.PW	H4(24V)		-	未確認		-	
	H16.6-H22.7		H1(24V)	D2R	H3(24V)	× ※1	-	× ※1	※1 適用品無し
	H22.8-H29.7		H1(24V)	D2R	-	× ※1	-	-	※1 適用品無し
	H29.7-		H1(24V)	D2R	-	× ※1	-	-	※1 適用品無し
	H3.10-H7	S41	H4(24V)		-	未確認		-	
コンドル20・30	H7.2-H18.12	BJR.BJS. BKR.BKS	H4(24V)		-	○ P773/P774		-	標準キャブ 運転席側後方スペース狭い為、ライトを外して作業を行ってください。
		BLR.BLS. BMR.BMS	H4(24V)		-	○ P773/P774		-	ハイキャブ 運転席側後方スペース狭い為、ライトを外して作業を行ってください。
		BNR.BNS. BPR.BPS	H4(24V)		-	○ P773/P774		-	ワイドキャブ 運転席側後方スペース狭い為、ライトを外して作業を行ってください。
	H19.3-H26.9	BJR.BJS. BKR.BKS	H4(24V)		-	○ P773/P774		-	標準キャブ 運転席側後方スペース狭い為、ライトを外して作業を行ってください。
		BLR.BLS. BMR.BMS	H4(24V)		-	○ P773/P774		-	ハイキャブ 運転席側後方スペース狭い為、ライトを外して作業を行ってください。
	H19.1-H26.9	BNR.BNS. BPR.BPS	H4(24V)		-	○ P773/P774		-	ワイドキャブ 運転席側後方スペース狭い為、ライトを外して作業を行ってください。
コンドル 1t	H7-H19.6	F23	H4(12V)		-	未確認		-	
	H19.7-H25.8	F24	H4(12V)		H11(12V)	○(12V) P773/P774 P753/P756		○ TWIN:P551 CS:P541/P543	12V車両 1.5/2.0t
ガゼット	H26.9-	F#A.F#B	H4(12V)		-	○(12V)※1 P773/P774 P753/P756		-	標準キャブ ※1 24V車両でも灯火類は12V。
ガゼットRK	H26.9-	FED	H4(24V)		-	未確認		-	
スペースランナーRM	H19.12-H22.8	RM820H	シールド ビーム	シールド ビーム	-	× ※1	△※2 P773/P774	-	角4灯シールドビーム車 ※1 適用品無し ※2 取付要件として、シールドビーム灯具を角4灯のレンズへ変更必要。3極端子の配列が異なる為、小糸などの変換ハーネスも必要。
スペースランナーA	H19.10-H22.8	AP35UM	H1(24V)	H4(24V)	-	× ※1	○※2 P773/P774	-	角4灯タイプ車 ※1 適用品無し ※2 後方ゴムカバーLEDバルブ取付時挿入できるようにカット必要。
スペースランナーRA	H17.6-H22.8	RA273MAN	H1(24V)	H4(24V)	-	× ※1	○※2 P773/P774	-	角4灯タイプ車 ※1 適用品無し ※2 後方ゴムカバーLEDバルブ取付時挿入できるようにカット必要。
アトラスF23	H4.1-H18.8	F23	H4(24V)		-	未確認		-	※ヘッドライト裏はカバー無し
アトラスF24	H19.6-	F24	H4(12V)		H11(12V)	○(12V) P773/P774 P753/P756		○ TWIN:P551 CS:P541/P543	
アトラス20/30/35	H7.6-H18.12	H42	H4(24V)		-	○ P773/P774		-	
	H19.1-H24.10	H43(AJS85)	H4(24V)		-	○ P773/P774		-	
NT450アトラス	H24.11-	H44	H4(12V)		H3(12V)	○(12V) P773/P774 P753/P756		× ※1	※1 適用品無し
			H1(12V)	D2R		× ※1	-	× ※1	※1 適用品無し 4WDにHID設定なし
アベニール	H10.8-H17.11	#W11	H1	H1	H3	× ※1	× ※1	× ※1	※1 適用品無し
			H1	D2R	H3	× ※1	-	× ※1	※1 適用品無し
ウイングロード ※次ページへ続く	H11.5-H13.9	#Y11	IH01		H3	× ※1		× ※1	※1 適用品無し
			HB3	HB4	H11	○※1 P771/P772	○※2 P771/P772	○ TWIN:P551 CS:P541/P543	※1 発光部が水平になるように発光部回転。 ※2 カットラインに合せて約15° 発光部回転。
	H13.10-H17.10		HB3	D2R	H11	○※1 P771/P772	-	○ TWIN:P551 CS:P541/P543	※1 発光部が水平になるように発光部回転。

RG POWER LED ヘッド/フォグバルブ 車種別適合表



【ご注意】

- ・本適合表に記載されている車種でも、年式・型式・グレード・寒冷地仕様・車両個体差、ディーラーオプションの違いなどにより、表示のバルブが装着使用できない場合があります。必ず現車にて寸法適用確認をお願いします。
- ・本適合表に記載の情報は、純正灯具に使用されているバルブを基に記載しております。ディーラーオプションや社外灯具は適合しない場合があります。
- ・本製品はJIS規格D5500の規定に基づき設計・生産を行い車検対応しておりますが、車検場によっては検査機器の備えが無く検査官の目視による判断に委ねられており、必ずしも車検に通らない場合もございます。その場合は元の純正バルブへ交換してください。また、バルブ交換後の純正バルブは本製品使用中は予備として保管してください。
- ・本製品は車検対応基準で製作を行っておりますが、検査上における光度テスターは「新光源」(HID/LED)対応のモデルにて測定・光軸調整を行ってください。新光源に対応していないテスターでの測定及び検査は正確に測定できない恐れがあります。
- ・仕様及び外観は予告なく変更する場合がございます。

2020.7更新

NISSAN / UD TRUCKS			純正バルブ			RG LED/バルブ適用(品番RGH-)			備考
車種名	年式	型式	HI	LO	Fog	HI	LO	Fog	
ウイングロード	H17.11-H30.3	#Y12	H1	HB4	HB4	×	○※2	○※3	※1 適用品無し ※2 カットラインに合わせて約15° 発 光部回転。 ※3 ロック時バルブが斜めの為、 発光部30度ほど回転必要。
			H1	D2S	HB4	×	-	○※2	
AD/バン/ワゴン	H11.6-H18.10	#Y11	H4		-	○		-	※1 適用品無し
			IH01		-	×			
AD/ADエキスパート	H19.1-H28.11	#Y12	H4		-	○		-	
NV150AD	H28.12-	VY12.VZNY12	H4		-	○		-	
X-TRAIL(エクストレイル)	H12.11-H15.5	#T30	H4		H3	○		×	※1 適用品無し
			H1	D2R	H3	×	-	×	
	H15.6-H19.7	#T30	H4		H11	○		○	※1 適用品無し
			H1	D2R	H11	×	-	○	
	H19.8-H22.6	#T31	H4		H8	○		○※1	※1 リングイルミフォグラブは装 着不可 ※1 発光部が水平になるように発 光部回転。 ※2 リングイルミフォグラブは装 着不可
			HB3	D2S	H8	○※1	-	○※2	
	H22.7-H25.11	#T31	H1	H11	H8	×	×	○※3	※1 適用品無し ※2 バックカバー付きの為不可 ※3 リングイルミフォグラブは装 着不可
			H1	D2S	H8	×	-	○※2	
	H25.12-H29.5	#T32	H9	H11	H11 or LED	×	○	○※2	※1 バックカバー付きの為不可 ※2 リングイルミフォグラブは装 着不可 ※1 適用品無し ※2 リングイルミフォグラブ、純 正LEDフォグは装着不可
			LED	LED	H11 or LED	×	×	○※2	
H29.6-	#T32	H9	H11	H8 or LED	×	○	○※2	※1 バックカバー付きの為不可 ※2 リングイルミフォグラブは装 着不可 ※1 適用品無し ※2 リングイルミフォグラブ、純 正LEDフォグは装着不可	
		LED	LED	H8 or LED	×	×	○※2		
X-TRAIL(エクストレイル) ハイブリッド	H27.4-H29.5	HT32.HNT32	LED	LED	H11 or LED	×	×	○※2	※1 適用品無し ※2 リングイルミフォグラブ、純 正LEDフォグは装着不可
NV200/バネット	H21.5-	#M20	H4		H8	○		○	
e-NV200/バン	H26.6-	VME0	H4		H11	○		○	
e-NV200ワゴン	H26.6-	ME0	H4		H11	○		○	
NT100クリッパー	H25.12-	DR16T	H4		H8	○		○	フォグラブはディーラーオプショ ン
NV100クリッパー	H25.12-H27.2	DR64V	H4		H8	○		○	フォグラブはディーラーオプショ ン
	H27.3-	DR17V	H4		H16	○		○	フォグラブはディーラーオプショ ン
NV100クリッパーリオ ※次ページへ続く	H25.12-H27.2	DR64W	H4		H8	○		○	※1 適用品無し
			H1	D2R	H8	×	-	○	

RG POWER LED ヘッド/フォグバルブ 車種別適合表



【ご注意】

- 本適合表に記載されている車種でも、年式・型式・グレード・寒冷地仕様・車両個体差、ディーラーオプションの違いなどにより、表示のバルブが装着使用できない場合があります。必ず現車にて寸法適用確認をお願いします。
- 本適合表に記載の情報は、純正灯具に使用されているバルブを基に記載しております。ディーラーオプションや社外灯具は適合しない場合があります。
- 本製品はJIS規格D5500の規定に基づき設計・生産を行い車検対応しておりますが、車検場によっては検査機器の備えが無く検査官の目視による判断に委ねられており、必ずしも車検に通らない場合もございます。その場合は元の純正バルブへ交換してください。また、バルブ交換後の純正バルブは本製品使用中は予備として保管してください。
- 本製品は車検対応基準で製作を行っておりますが、検査上における光度テスターは「新光源」(HID/LED)対応のモデルにて測定・光軸調整を行ってください。新光源に対応していないテスターでの測定及び検査は正確に測定できない恐れがあります。
- 仕様及び外観は予告なく変更する場合がございます。

2020.7更新

NISSAN / UD TRUCKS			純正バルブ			RG LED/バルブ適用(品番RGH-)			備考
車種名	年式	型式	HI	LO	Fog	HI	LO	Fog	
NV100クリッパーリオ	H27.3-	DR17W	H4		H16	○ P773/P774 P753/P756		○ TWIN:P551 CSP541/P543	
			H1	D4R	H16	× ※1	-	○ TWIN:P551 CSP541/P543	※1 適用品無し
エルブランド	H9.5-H12.7	#E50	H4		H3	○ P773/P774 P753/P756		× ※1	※1 適用品無し
	H12.8-H14.4		HB3	HB4	H1	○※1 P771/P772	× ※2	× ※3	※1 発光部が水平になるように発光部45°回転。 ※2 バックカバー付きの為不可 ※3 適用品無し
	H14.5-H16.7	#E51	HB3	D2R	H1	○※1 P771/P772	-	× ※2	※1 発光部が水平になるように発光部45°回転。 ※2 適用品無し
			HB3	H7	H3	○※1 P771/P772	× ※2	× ※2	※1 発光部が水平になるように発光部回転。 ※2 適用品無し
		HB3	D2R	H3	○※1 P771/P772	-	× ※2	※1 発光部が水平になるように発光部回転。 ※2 適用品無し	
		HB3	H7	H11	○※1 P771/P772	× ※2	○ TWIN:P551 CSP541/P543	V.VGライダー ※1 発光部が水平になるように発光部回転。 ※2 適用品無し	
		HB3	D2R	H11	○※1 P771/P772	-	○ TWIN:P551 CSP541/P543	V.VGライダー ※1 発光部が水平になるように発光部回転。	
		HB3	D2R	H11	○※1 P771/P772	-	○※2 TWIN:P551 CSP541/P543	※1 発光部が水平になるように発光部15°回転。 ※2 リングイルミフォグラブは装着不可	
	H22.8-H25.12	#E52	H9	D2S	H8	○※1 P721/P724	-	○※2 TWIN:P551 CSP541/P543	※1 発光部が水平になるように発光部回転。 ※2 リングイルミフォグラブは装着不可
	H26.1-		H9	D2S	H8	○※1 P721/P724	-	○※2 TWIN:P551 CSP541/P543	250XG HIDヘッドランプ車 ※1 発光部が水平になるように発光部回転。 ※2 リングイルミフォグラブは装着不可
			LED		H11	× ※1	○※2 TWIN:P551 CSP541/P543	ハイウェイスター LEDヘッドランプ車 ※1 適用品無し ※2 リングイルミフォグラブは装着不可	
オッティ	H17.6-H18.9	H91W	H4		-	○ P773/P774 P753/P756		-	
			HB3	D2S	-	○ P771/P772	-	-	
	H18.10-H25.6	H92W	H4		H11	○ P773/P774 P753/P756		○ TWIN:P551 CSP541/P543	
			HB3	D2S	H11	○ P771/P772	-	○ TWIN:P551 CSP541/P543	
キックス	H20.10-H24.8	H59A	H4		H11	○ P773/P774 P753/P756		○ TWIN:P551 CSP541/P543	
キックス(e-POWER)	R2.6-	P15	LED	LED	LED	× ※1	× ※1	× ※1	※1 適用品無し
キャラバン	H13.5-H17.11	#E25	H4		H3a	○※1 P773/P774		× ※2	※1 P753/P756はバルブ後方スペースが無い為取付不可 ※2 適用品無し
	H17.12-H24.6		H4		H11	○※1 P773/P774		○ TWIN:P551 CSP541/P543	※1 P753/P756はバルブ後方スペースが無い為取付不可
NV350キャラバン	H24.6-H29.6	#E26	H4		H11	○ P773/P774 P753/P756		○※1 TWIN:P551 CSP541/P543	※1 リングイルミフォグラブは装着不可
※次ページへ続く			D2R		H11	-		○※1 TWIN:P551 CSP541/P543	※1 リングイルミフォグラブは装着不可

RG POWER LED ヘッド/フォグバルブ 車種別適合表



【ご注意】

- 本適合表に記載されている車種でも、年式・型式・グレード・寒冷地仕様・車両個体差、ディーラーオプションの違いなどにより、表示のバルブが装着使用できない場合があります。必ず現車にて寸法適用確認をお願いします。
- 本適合表に記載の情報は、純正灯具に使用されているバルブを基に記載しております。ディーラーオプションや社外灯具は適合しない場合があります。
- 本製品はJIS規格D5500の規定に基づき設計・生産を行い車検対応としておりますが、車検場によっては検査機器の備えが無く検査官の目視による判断に委ねられており、必ずしも車検に通らない場合もございます。その場合は元の純正バルブへ交換してください。また、バルブ交換後の純正バルブは本製品使用中は予備として保管してください。
- 本製品は車検対応基準で製作を行っておりますが、検査上における光度テストは「新光源」(HID/LED)対応のモデルにて測定・光軸調整を行ってください。新光源に対応していないテストでの測定及び検査は正確に測定できない恐れがあります。
- 仕様及び外観は予告なく変更する場合がございます。

2020.7更新

NISSAN / UD TRUCKS			純正バルブ			RG LED/バルブ適用(品番RGH-)			備考
車種名	年式	型式	HI	LO	Fog	HI	LO	Fog	
NV350キャラバン	H29.7-	#E26	H4		H11	○ P773/P774 P753/P756		○※1 TWIN:P551 CS:P541/P543	※1 リングイルミフォグラブは装着不可
			LED		H11	× ※1		○※2 TWIN:P551 CS:P541/P543	※1 適用品無し ※2 リングイルミフォグラブは装着不可
キューブ	H14.10-H20.10	#Z11	H4		HB4	○ P773/P774 P753/P756		○※1 TWIN:P552 CS:P542/P544	※1 ロック時バルブが斜めの為、発光部30度ほど回転必要。
			D2R		HB4	-		○※1 TWIN:P552 CS:P542/P544	※1 ロック時バルブが斜めの為、発光部30度ほど回転必要。
	H20.11-	#Z12	H4		H8	○ P773/P774 P753/P756		○※1 TWIN:P551 CS:P541/P543	※1 リングイルミフォグラブは装着不可
			D2R		H8	-		○※1 TWIN:P551 CS:P541/P543	※1 リングイルミフォグラブは装着不可
キューブキュービック	H15.9-H20.10	#Z11	H4		HB4	○ P773/P774 P753/P756		○※1 TWIN:P552 CS:P542/P544	※1 ロック時バルブが斜めの為、発光部30度ほど回転必要。
			D2R		HB4	-		○※1 TWIN:P552 CS:P542/P544	※1 ロック時バルブが斜めの為、発光部30度ほど回転必要。
クリッパーバン	H15.10-H25.12	U71V.U72V	H4		-	○※1 P773/P774		-	※1 P753/P756はバルブ後方スペースが無い為取付不可
クリッパーリオ	H19.6-H25.12	U71W.U72W	H4		-	○※1 P773/P774		-	※1 P753/P756はバルブ後方スペースが無い為取付不可
グロリア/セドリック	H11.6-H13.11	#Y34	HB3	H1	H3	○ P771/P772	× ※1	× ※1	※1 適用品無し
			HB3	D2R	H3	○ P771/P772	-	× ※1	※1 適用品無し
	H13.12-H16.10		HB3	H1	HB4	○ P771/P772	× ※1	× ※2	※1 適用品無し ※2 後方スペース無し、取付不可
			HB3	D2R	HB4	○ P771/P772	-	× ※1	※1 後方スペース無し、取付不可
シーマ	H13.1-H15.10	#F50	H4		-	○ P773/P774 P753/P756		-	
			H1	D2S	-	× ※1	-	-	※1 適用品無し
	H15.11-H18.1		HB3	D2S	-	× ※1	-	-	※1 後方カバーに干渉する為取付不可
			HB3	D2S	HB4	× ※1	-	○※2 TWIN:P552 CS:P542/P544	※1 後方カバーに干渉する為取付不可 ※2 ロック時バルブが斜めの為、発光部30度ほど回転必要。
H24.5-	HGY51	D2S		H11			○※1 TWIN:P551 CS:P541/P543	※1 リングイルミフォグラブは装着不可	
シビリアン	H11.2-	D#W41	H4(12V)		H3(12V)	○※1 P773/P774		※2	※1 後方寸法上P753/P756不可 ※2 適用品無し
シルビア	H11.1-H14.8	#S15	HB3	H1	H3	○ P771/P772	× ※1	× ※1	※1 適用品無し
			HB3	D2S	H3	○ P771/P772	-	× ※1	※1 適用品無し
シルフィ	H24.12-	TB17	H9	H11	H11	× ※1	× ※1	○ TWIN:P551 CS:P541/P543	※1 バックカバー付きの為不可
			H9	D2S	H11	× ※1	-	○ TWIN:P551 CS:P541/P543	※1 バックカバー付きの為不可
ジェーク	H22.6-H26.6	F15	H4		H8	○ P773/P774 P753/P756		○※1 TWIN:P551 CS:P541/P543	※1 リングイルミフォグラブは装着不可
			H1	D2R	H8	× ※1	-	○※2 TWIN:P551 CS:P541/P543	※1 適用品無し ※2 リングイルミフォグラブは装着不可
	H26.7-		HB3	H11	H11	× ※1	× ※1	○※2 TWIN:P551 CS:P541/P543	※1 バックカバー付きの為不可 ※2 リングイルミフォグラブは装着不可
			HB3	D2S	H11	× ※1	-	○※2 TWIN:P551 CS:P541/P543	※1 バックカバー付きの為不可 ※2 リングイルミフォグラブは装着不可
スカイライン	H18.11-H21.12	#V36	D2S		HB4	-		○※1 TWIN:P552 CS:P542/P544	4ドアセダン ※1 ロック時バルブが斜めの為、発光部30度ほど回転必要。
			D2S		H8	-		○※1 TWIN:P551 CS:P541/P543	4ドアセダン
	H22.1-H25.10		D2S		H1	-		× ※1	2ドアクーペ ※1 適用品無し
			H26.4-	ZV37.YV37	LED		LED	× ※1	

RG POWER LED ヘッド/フォグバルブ 車種別適合表



【ご注意】

- 本適合表に記載されている車種でも、年式・型式・グレード・寒冷地仕様・車両個体差、ディーラーオプションの違いなどにより、表示のバルブが装着使用できない場合があります。必ず現車にて寸法適用確認をお願いします。
- 本適合表に記載の情報は、純正灯具に使用されているバルブを基に記載しております。ディーラーオプションや社外灯具は適合しない場合があります。
- 本製品はJIS規格D5500の規定に基づき設計・生産を行い車検対応としておりますが、車検場によっては検査機器の備えが無く検査官の目視による判断に委ねられており、必ずしも車検に通らない場合もございます。その場合は元の純正バルブへ交換してください。また、バルブ交換後の純正バルブは本製品使用中は予備として保管してください。
- 本製品は車検対応基準で製作を行っておりますが、検査上における光度テスターは「新光源」(HID/LED)対応のモデルにて測定・光軸調整を行ってください。新光源に対応していないテスターでの測定及び検査は正確に測定できない恐れがあります。
- 仕様及び外観は予告なく変更する場合がございます。

2020.7更新

NISSAN / UD TRUCKS			純正バルブ			RG LED/バルブ適用(品番RGH-)			備考
車種名	年式	型式	HI	LO	Fog	HI	LO	Fog	
スカイラインハイブリッド	H26.2-	HV.HNV37	LED			× ※1			※1 適用品無し
スカイラインクロスオーバー	H21.7-H28.6	J50	H9	D2S	H8	○ P771/P772	-	○ TWIN:P551 CS:P541/P543	
ステージア	H8.10-H10.7	#C34	H4		H3c	○ P773/P774 P753/P756		× ※1	※1 適用品無し
	H10.8-H13.9		HB3	H1	H3	○ P771/P772	× ※1	× ※1	※1 適用品無し
			D2R		H3	-		× ※1	※1 適用品無し
ステージア	H13.10-H16.8	#M35	H4	H1	H4	× ※1	× ※2	× ※1	※1 ハイビームとフォグが一体の 為不可 ※2 適用品無し
	H16.8-H19.6		H4	D2R	H4	× ※1	-	× ※1	※1 ハイビームとフォグが一体の 為不可
			H4	D2R	H4	× ※1	-	× ※1	※1 ハイビームとフォグが一体の 為不可
セフィーロ	H10.12-H15.3	#A33	HB3	HB4	H3	○ P771/P772	○ P771/P772	× ※1	※1 適用品無し
	H10.12-H11.12		HIR1	D2R	H3	× ※1	-	× ※1	※1 適用品無し
	H12.1-H15.3		HB3	D2R	H3	○ P771/P772	-	× ※1	※1 適用品無し
セフィーロワゴン	H9.6-H12.8	#A32	H4		H3	○ P773/P774 P753/P756		× ※1	※1 適用品無し
			H1	H4	H3	× ※1	× ※1	× ※1	※1 適用品無し
セレナ (e-POWER含む) ※次ページへ続く	H11.6-H13.11	#C24	IH01		H3	× ※1		× ※1	※1 適用品無し
			H1	D2R	H3	× ※1	-	× ※1	※1 適用品無し
	H13.12-H17.4	#C24	H4		H3	○ P773/P774 P753/P756		× ※1	※1 適用品無し
			H1	D2R	H3	× ※1	-	× ※1	※1 適用品無し
	H17.5-H19.11	#C25	H4		H8	○ P773/P774 P753/P756		○ TWIN:P551 CS:P541/P543	
			D2R		H8	-		○ TWIN:P551 CS:P541/P543	
	H19.12-H22.10	#C25	HB3	H11	H8	× ※1	× ※1	○※2 TWIN:P551 CS:P541/P543	※1 バックカバー付きの為不可 ※2 リングイルミフォグラブは装 着不可
			H11	D2S	H8	× ※1	-	○※2 TWIN:P551 CS:P541/P543	※1 バックカバー付きの為不可 ※2 リングイルミフォグラブは装 着不可
	H22.11-H24.7	#C26	HB3	HB4	H8	× ※1	○※2 P771/P772	○※3 TWIN:P551 CS:P541/P543	※1 バックカバー付きの為不可 ※2 カットラインに合せて約15° 発 光部回転。 ※3 リングイルミフォグラブは装 着不可
			HB3	D2R	H8	× ※1	-	○※2 TWIN:P551 CS:P541/P543	※1 バックカバー付きの為不可 ※2 リングイルミフォグラブは装 着不可
	H24.8-H25.9	#C26	HB3	HB4	H8	× ※1	○※2 P771/P772	○※3 TWIN:P551 CS:P541/P543	S-HYBRID含む ※1 バックカバー付きの為不可 ※2 カットラインに合せて約15° 発 光部回転。 ※3 リングイルミフォグラブは装 着不可
			HB3	D2R	H8	× ※1	-	○※2 TWIN:P551 CS:P541/P543	S-HYBRID含む ※1 バックカバー付きの為不可 ※2 リングイルミフォグラブは装 着不可
H25.10-H28.7	#C26	HB3	H11	H11	○※1 P771/P772	○※1 P721/P724	○※2 TWIN:P551CS:P54 1/P543	S-HYBRID含む ※1 発光部が水平になるように発 光部回転。 ※2 リングイルミフォグラブは装 着不可	
		HB3	LED	H11	○※1 P771/P772	× ※2	○※3 TWIN:P551 CS:P541/P543	S-HYBRID含む ※1 発光部が水平になるように発 光部回転。 ※2 適用品無し ※3 リングイルミフォグラブは装 着不可	

RG POWER LED ヘッド/フォグバルブ 車種別適合表



【ご注意】

- ・本適合表に記載されている車種でも、年式・型式・グレード・寒冷地仕様・車両個体差、ディーラーオプションの違いなどにより、表示のバルブが装着使用できない場合があります。必ず現車にて寸法適用確認をお願いします。
- ・本適合表に記載の情報は、純正灯具に使用されているバルブを基に記載しております。ディーラーオプションや社外灯具は適合しない場合があります。
- ・本製品はJIS規格D5500の規定に基づき設計・生産を行い車検対応としておりますが、車検場によっては検査機器の備えが無く検査官の目視による判断に委ねられており、必ずしも車検に通らない場合もございます。その場合は元の純正バルブへ交換してください。また、バルブ交換後の純正バルブは本製品使用中は予備として保管してください。
- ・本製品は車検対応基準で製作を行っておりますが、検査上における光度テストは「新光源」(HID/LED)対応のモデルにて測定・光軸調整を行ってください。新光源に対応していないテストでの測定及び検査は正確に測定できない恐れがあります。
- ・仕様及び外観は予告なく変更する場合がございます。

2020.7更新

NISSAN / UD TRUCKS			純正バルブ			RG LED/バルブ適用(品番RGH-)			備考
車種名	年式	型式	HI	LO	Fog	HI	LO	Fog	
セレナ (e-POWER含む)	H28.8- H30.2-	C27.GC27.GNC27 HC27.HFC27	H9	H11	H11	×	○※2	○※3	※1 バックカバー付きの為不可 ※2 発光部が水平になるように発光部回転。 ※3 リングイルミフォグラブは装着不可、標準LEDフォグは装着不可
			H9	LED	H11	×	×	○※3	
セレナ ハイウェイスター (e-POWER含む)	H28.8- H30.2-	GCF27.GFNC27 HC27.HFC27	H9	H11	H8	×	○※2	○※3	※1 バックカバー付きの為不可 ※2 発光部が水平になるように発光部回転。 ※3 リングイルミフォグラブは装着不可、標準LEDフォグは装着不可
			H9	LED	H8	×	×	○※3	
ティーダ/ティーダラティオ	H16.9-H24.10	#C11	H4		H8	○		○	※1 バックカバー付きの為不可 ※2 発光部が水平になるように発光部回転。 ※3 リングイルミフォグラブは装着不可、標準LEDフォグは装着不可
	H16.10-H19.12		D2R		H8	-		○	
	H16.9-H19.12		H11	D2S	H8	○※1	-	○	
	H20.1-H24.10		H11	D2S	H8	○※1	-	○	
ティーノ	H10.12-H15.5	#V10	HB3	H1	H3	○※1	×	×	※1 発光部が水平になるように発光部回転。 ※2 適用品無し
ティアナ	H15.2-H17.11	#J31	H7	H1	H11	×	×	○	※1 適用品無し
			H7	D2R	H11	×	-	○	
	H17.12-H20.5	#J31	H7	H11	H8	×	×	○	※1 適用品無し ※2 バックカバー付きの為不可
			H7	D2S	H8	×	-	○	
	H20.6-H26.1	#J32	H9	H11	H11	○※1	×	○※3	※1 発光部が水平になるように発光部回転。 ※2 バックカバー付きの為不可 ※3 リングイルミフォグラブは装着不可
			H9	D2R	H11	○※1	-	○※2	
			D2S		H11	-		○※1	
			H9	D2S	H8	○※1	-	○※2	
H26.2-	L33	H9	H11	H11	○	○	○※1	※1 リングイルミフォグラブは装着不可	
		H9	D2S	H11	○	-	○※1		
デイズ	H25.6-H31.3	B21W	H4		H16	○		○※1	※1 リングイルミフォグラブは装着不可
			D4S		H16	-		○※1	
	H31.3-	B4#W	H19		H16	×		○	※1 適用品無し
			LED	LED	H16	×	×	○	

RG POWER LED ヘッド/フォグバルブ 車種別適合表



【ご注意】

- 本適合表に記載されている車種でも、年式・型式・グレード・寒冷地仕様・車両個体差、ディーラーオプションの違いなどにより、表示のバルブが装着使用できない場合があります。必ず現車にて寸法適用確認をお願いします。
- 本適合表に記載の情報は、純正灯具に使用されているバルブを基に記載しております。ディーラーオプションや社外灯具は適合しない場合があります。
- 本製品はJIS規格D5500の規定に基づき設計・生産を行い車検対応しておりますが、車検場によっては検査機器の備えが無く検査官の目視による判断に委ねられており、必ずしも車検に通らない場合もございます。その場合は元の純正バルブへ交換してください。また、バルブ交換後の純正バルブは本製品使用中は予備として保管してください。
- 本製品は車検対応基準で製作を行っておりますが、検査上における光度テストは「新光源」(HID/LED)対応のモデルにて測定・光軸調整を行ってください。新光源に対応していないテストでの測定及び検査は正確に測定できない恐れがあります。
- 仕様及び外観は予告なく変更する場合がございます。

2020.7更新

NISSAN / UD TRUCKS			純正バルブ			RG LED/バルブ適用(品番RGH-)			備考
車種名	年式	型式	HI	LO	Fog	HI	LO	Fog	
デイズルークス	H26.2-H28.11	B21A	H4		H16	○ P773/P774 P753/P756		○※1.2 TWIN:P551 CS:P541/P543	※1 P521/P525/P531はタイヤハウスにやや干渉するが、装着可能。 ※2 リングイルミフォグラブは装着不可
			D4S		H16	-		○※1 TWIN:P551 CS:P541/P543	※1 ハイウェイスター ※1 リングイルミフォグラブは装着不可
	H28.12-R2.2		H4		H16	○ P773/P774 P753/P756		○※1 TWIN:P551 CS:P541/P543	※1 リングイルミフォグラブは装着不可
			LED		H16		※1	○※2 TWIN:P551 CS:P541/P543	※1 ハイウェイスター ※1 適用品無し ※2 リングイルミフォグラブは装着不可
デュアリス	H19.5-H26.3	#J10	H7	H7	H11	×	×	○※2 TWIN:P551 CS:P541/P543	※1 適用品無し ※2 リングイルミフォグラブは装着不可
			H7	D2R	H11	×	-	○※2 TWIN:P551 CS:P541/P543	※1 適用品無し ※2 リングイルミフォグラブは装着不可
ノート	H17.1-H24.8	#E11	H4		H8	○ P773/P774 P753/P756		○※1 TWIN:P551CS:P541/P543	※1 リングイルミフォグラブは装着不可
			D2R		H8	-		○※1 TWIN:P551 CS:P541/P543	※1 リングイルミフォグラブは装着不可
	H24.9-H26.9	#E12	H4		H11	○ P773/P774 P753/P756		○※1 TWIN:P551 CS:P541/P543	※1 リングイルミフォグラブ及びLEDフォグラブは装着不可
			H4		H11	○ P773/P774 P753/P756		○※1 TWIN:P551 CS:P541/P543	※1 リングイルミフォグラブ及びLEDフォグラブは装着不可
	H26.10-H28.10	#E12	HB3	LED	H11	×	×	○※3 TWIN:P551 CS:P541/P543	※1 バックカバー付きの為不可 ※2 適用品無し ※3 リングイルミフォグラブ及びLEDフォグラブは装着不可
			HB3	H11	H8	×	×	○※2 TWIN:P551 CS:P541/P543	e-POWER含む ※1 バックカバー付きの為不可 ※2 リングイルミフォグラブ及びLEDフォグラブは装着不可
H28.11-	E12.NE12.HE12	HB3	LED	H8	×	×	○※3 TWIN:P551 CS:P541/P543	e-POWER含む ※1 バックカバー付きの為不可 ※2 適用品無し ※3 リングイルミフォグラブ及びLEDフォグラブは装着不可	
		HB3	H11	H8	×	×	○※2 TWIN:P551 CS:P541/P543	e-POWER含む ※1 バックカバー付きの為不可 ※2 リングイルミフォグラブ及びLEDフォグラブは装着不可	
バサラ	H11.11-H15.6	#JV30	HB3	H1	H3	×	×	×	※1 後方干渉する為取付不可 ※2 適用品無し
			HB3	D2R	H3	×	-	×	※1 後方干渉する為取付不可 ※2 適用品無し
ピノ	H19.1-H22.2	HC24S	H4		H8	○ P773/P774 P753/P756		○ TWIN:P551 CS:P541/P543	
プリメーラ(ワゴン) ※カミノワゴン含む	H13.1-H15.6	#P12	HB3	HB4	H3	○※1 P771/P772	○※2 P771/P772	×	※1 発光部が水平になるように発光部回転。 ※2 カットラインに合せて約15° 発光部回転。 ※3 適用品無し
			HB3	D2R	H3	○※1 P771/P772	-	×	※1 発光部が水平になるように発光部回転。 ※2 適用品無し
	H15.7-H17.12		HB3	HB4	H11	○※1 P771/P772	○※2 P771/P772	○ TWIN:P551 CS:P541/P543	※1 発光部が水平になるように発光部回転。 ※2 カットラインに合せて約15° 発光部回転。
			HB3	D2R	H11	○※1 P771/P772	-	○ TWIN:P551 CS:P541/P543	※1 発光部が水平になるように発光部回転。
ブルーバードシルフィ	H12.8-H15.1	#G10	IH01		H3	×	×	×	※1 適用品無し
			H1	H1	H3	×	×	×	※1 適用品無し
	H15.2-H17.11		H1	H1	H11	×	×	○ TWIN:P551 CS:P541/P543	※1 適用品無し
			H1	H7	H11	×	×	○ TWIN:P551 CS:P541/P543	※1 適用品無し
			H1	D2R	H11	×	-	○ TWIN:P551 CS:P541/P543	※1 適用品無し
			H17.12-H24.12	#G11	HB3	HB4	H11	○※1 P771/P772	○※2 P771/P772
H7	D2S	H11			×	-	○ TWIN:P551 CS:P541/P543	※1 適用品無し	

RG POWER LED ヘッド/フォグバルブ 車種別適合表



【ご注意】

- 本適合表に記載されている車種でも、年式・型式・グレード・寒冷地仕様・車両個体差、ディーラーオプションの違いなどにより、表示のバルブが装着使用できない場合があります。必ず現車にて寸法適用確認をお願いします。
- 本適合表に記載の情報は、純正灯具に使用されているバルブを基に記載しております。ディーラーオプションや社外灯具は適合しない場合があります。
- 本製品はJIS規格D5500の規定に基づき設計・生産を行い車検対応しておりますが、車検場によっては検査機器の備えが無く検査官の目視による判断に委ねられており、必ずしも車検に通らない場合もございます。その場合は元の純正バルブへ交換してください。また、バルブ交換後の純正バルブは本製品使用中は予備として保管してください。
- 本製品は車検対応基準で製作を行っておりますが、検査上における光度テスターは「新光源」(HID/LED)対応のモデルにて測定・光軸調整を行ってください。新光源に対応していないテスターでの測定及び検査は正確に測定できない恐れがあります。
- 仕様及び外観は予告なく変更する場合がございます。

2020.7更新

NISSAN / UD TRUCKS			純正バルブ			RG LED/バルブ適用(品番RGH-)			備考
車種名	年式	型式	HI	LO	Fog	HI	LO	Fog	
リバティ	H13.5-H16.12	#M12	H4	HB4	H4	×	×	×	※1 適用品無し ※2 バックカバー付きの為不可
			H4	D2R	H4	×	-	×	※1 適用品無し
プレサージュ	H15.7-H18.4	#U31	H4		H11	○ P773/P774 P753/P756		○ TWIN:P551 CS:P541/P543	
			D2R		H11	-		○ TWIN:P551 CS:P541/P543	
	H7		H11	H11	×	×	○ TWIN:P551 CS:P541/P543	※1 適用品無し ※2 バックカバー付きの為不可	
	H7		D2S	H11	×	-	○ TWIN:P551 CS:P541/P543	※1 適用品無し	
フーガ	H16.10-H21.10	#Y50	HB3	H1	H11	×	×	○ TWIN:P551CS:P541/P543	※1 バックカバー付きの為不可 ※2 適用品無し
	HB3		D2S	H11	×	-	○ TWIN:P551 CS:P541/P543	※1 バックカバー付きの為不可	
	H21.11-H26.11	#Y51	D2S		H8	-		○※1 TWIN:P551 CS:P541/P543	※1 純正LEDフォグランプは装着不可
	H26.12-		LED		LED	×	×	○※1 TWIN:P551 CS:P541/P543	※1 適用品無し
フーガハイブリッド	H22.11-	HY51	D2S		H8	-		○※1 TWIN:P551 CS:P541/P543	※1 純正LEDフォグランプは装着不可
	H26.12-		LED		LED	×	×	○※1 TWIN:P551 CS:P541/P543	※1 適用品無し
マーチ	H14.3-H19.5	#K12	H4		-	○ P773/P774 P753/P756		-	
			D2R		-	-		-	
	H19.6-H22.6		H1	H11	-	×	×	-	※1 適用品無し ※2 バックカバー付きの為不可
			H1	D2R	-	×	-	-	※1 適用品無し
H22.7-	#K13	H4		H8	○ P773/P774 P753/P756		○※1 TWIN:P551 CS:P541/P543	※1 リングイルミフォグランプ及びLEDフォグランプは装着不可	
ムラーノ	H16.9-H20.8	Z50	D2S		HB4	-		○※1 TWIN:P552 CS:P542/P544	※1 ロック時バルブが斜めの為、発光部30度ほど回転必要。
	H20.9-H27.6	Z51	D2S		H8	-		○ TWIN:P551 CS:P541/P543	
モコ	H14.4-H18.1	MG21S	H4		H8	○ P773/P774 P753/P756		×	※1 後方スペース無し、取付不可
	H18.2-H23.1	MG22S	H4		H8	○ P773/P774 P753/P756		○ TWIN:P551 CS:P541/P543	
	H23.2-H28.5	MG33S	H4		H8	○ P773/P774 P753/P756		○ TWIN:P551 CS:P541/P543	
ラフェスタ(JOY)	H16.12-H19.4	B30	H4		H8	○ P773/P774 P753/P756		○ TWIN:P551 CS:P541/P543	
			H1	D2R	H8	×	-	○ TWIN:P551 CS:P541/P543	※1 適用品無し
	H19.5-H23.5		HB3	H1	H8	○	×	○ TWIN:P551 CS:P541/P543	※1 適用品無し
			HB3	D2R	H8	○	-	○ TWIN:P551 CS:P541/P543	
ラフェスタハイウェイスター	H23.6-H30.3	CWE#WN	HB3	D2S	H11	○	-	○※1 TWIN:P551 CS:P541/P543	※1 ロック時バルブが斜めの為、発光部30度ほど回転必要。シェード付タイプは左右それぞれ発光部が水平になるように回転調整必要。
			HB3	H11	H11	○	○	○※1 TWIN:P551 CS:P541/P543	※1 ロック時バルブが斜めの為、発光部30度ほど回転必要。シェード付タイプは左右それぞれ発光部が水平になるように回転調整必要。

RG POWER LED ヘッド/フォグバルブ 車種別適合表



[ご注意]

- 本適合表に記載されている車種でも、年式・型式・グレード・寒冷地仕様・車両個体差、ディーラーオプションの違いなどにより、表示のバルブが装着使用できない場合があります。必ず現車にて寸法適用確認をお願いします。
- 本適合表に記載の情報は、純正灯具に使用されているバルブを基に記載しております。ディーラーオプションや社外灯具は適合しない場合があります。
- 本製品はJIS規格D5500の規定に基づき設計・生産を行い車検対応としておりますが、車検場によっては検査機器の備えが無く検査官の目視による判断に委ねられており、必ずしも車検に通らない場合もございます。その場合は元の純正バルブへ交換してください。また、バルブ交換後の純正バルブは本製品使用中は予備として保管してください。
- 本製品は車検対応基準で製作を行っておりますが、検査上における光度テスターは「新光源」(HID/LED)対応のモデルにて測定・光軸調整を行ってください。新光源に対応していないテスターでの測定及び検査は正確に測定できない恐れがあります。
- 仕様及び外観は予告なく変更する場合がございます。

2020.7更新

NISSAN / UD TRUCKS			純正バルブ			RG LED/バルブ適用(品番RGH-)			備考
車種名	年式	型式	HI	LO	Fog	HI	LO	Fog	
リーフ	H22.12-H29.9	ZAA-ZE0 ZAA-AZE0	H4		H11	× ※1		○※2 TWIN:P551 CS:P541/P543	※1 バックカバー付きの為不可 ※2 リングイルミフォグランプ及び純正LEDフォグランプは装着不可
			H9	LED	H11	× ※1	× ※2	○※3 TWIN:P551 CS:P541/P543	※1 バックカバー付きの為不可 ※2 適用品無し ※3 リングイルミフォグランプ及び純正LEDフォグランプは装着不可 オートライトモードでフォグを点灯させるとロービームも点灯する。
	H29.10-H30.6	ZE1	HB3	H11	H8	× ※1	× ※1	○※2 TWIN:P551 CS:P541/P543	※1 バックカバー付きの為不可 ※2 リングイルミフォグランプ及び純正LEDフォグランプは装着不可 オートライトモードでフォグを点灯させるとロービームも点灯する。
			LED	LED	H8	× ※1	× ※1	○※2 TWIN:P551 CS:P541/P543	※1 適用品無し ※2 リングイルミフォグランプ及び純正LEDフォグランプは装着不可 オートライトモードでフォグを点灯させるとロービームも点灯する。
	H30.7-		LED	LED	H8	× ※1	× ※1	○※2 TWIN:P551 CS:P541/P543	※1 適用品無し ※2 リングイルミフォグランプ及び純正LEDフォグランプは装着不可 オートライトモードでフォグを点灯させるとロービームも点灯する。
	ルークス	H21.12-H25.3	ML21S	H4		H8	○ P773/P774 P753/P756		○ TWIN:P551 CS:P541/P543
D2S				H8	-		○ TWIN:P551 CS:P541/P543		
R2.3-		B44A.B45A.B47A	LED		H16	× ※1		○ TWIN:P551 CS:P541/P543	※1 適用品無し
					H19	× ※1		○ TWIN:P551 CS:P541/P543	S.X ※1 適用品無し
ラティオ	H24.10-H28.12	N17	H4		H11	○ P773/P774 P753/P756		○※1 TWIN:P551 CS:P541/P543	※1 フォグランプはディーラーオプション

RG POWER LED ヘッド/フォグバルブ 車種別適合表



【ご注意】

- ・本適合表に記載されている車種でも、年式・型式・グレード・寒冷地仕様・車両個体差、ディーラーオプションの違いなどにより、表示のバルブが装着使用できない場合があります。必ず現車にて寸法適用確認をお願いします。
- ・本適合表に記載の情報は、純正灯具に使用されているバルブを基に記載しております。ディーラーオプションや社外灯具は適合しない場合があります。
- ・本製品はJIS規格D5500の規定に基づき設計・生産を行い車検対応しておりますが、車検場によっては検査機器の備えが無く検査官の目視による判断に委ねられており、必ずしも車検に通らない場合もございます。その場合は元の純正バルブへ交換してください。また、バルブ交換後の純正バルブは本製品使用中は予備として保管してください。
- ・本製品は車検対応基準で製作を行っておりますが、検査上における光度テストは「新光源」(HID/LED)対応のモデルにて測定・光軸調整を行ってください。新光源に対応していないテストでの測定及び検査は正確に測定できない恐れがあります。
- ・仕様及び外観は予告なく変更する場合がございます。

2020.7更新

HONDA			純正バルブ			RG LED/バルブ適用(品番RGH-)			備考
車種名	年式	型式	HI	LO	Fog	HI	LO	Fog	
アヴェンシア	H11.9-H15.7	TA1.2.3.4	H1	D2R	H1	× ※1	-	× ※1	※1 適用品無し
アクティトラック	H11.5-H21.12	HA6.7	H4		-	○ P773/P774 P753/P756		-	
	H21.12-	HA8.9	H4		-	○※1 P773/P774		-	※1 P753/P756は後方干渉する為不可。
アクティバン	H11.5-H30.7 H15.4-H30.7 (ホビオ)	HH5.6	H4		-	○ P773/P774 P753/P756		-	
アコード	H13.5-H14.9	CL1	H1	D2R	H1	× ※1	-	× ※1	ユーロR ※1 適用品無し
	H14.10-H20.11	CL7.8.9	H1	D2S	H11	× ※1	-	○ TWIN:P551 CSP541/P543	※1 適用品無し
	H20.12-H25.3	CU2	HB3	D2S	H11	○※1 P771/P772	H	○ TWIN:P551 CSP541/P543	※1 発光部が水平になるように発光部回転。
	H23.2-H25.3	CU1	HB3	H1	H11	○※1 P771/P772	× ※2	○ TWIN:P551CS:P541/P543	※1 発光部が水平になるように発光部回転。 ※2 適用品無し
HB3			D2S	H11	○※1 P771/P772	-	○ TWIN:P551 CSP541/P543	※1 発光部が水平になるように発光部回転。	
アコードツアラー	H20.12-H25.3	CW2	HB3	D2S	H11	○※1 P771/P772	-	○ TWIN:P551 CSP541/P543	※1 発光部が水平になるように発光部回転。
	H23.2-H25.3	CW1	HB3	H1	H11	○※1 P771/P772	-	○ TWIN:P551 CSP541/P543	※1 発光部が水平になるように発光部回転。
HB3			D2S	H11	○※1 P771/P772	-	○ TWIN:P551 CSP541/P543	※1 発光部が水平になるように発光部回転。	
アコードハイブリッド	H25.6-H28.4	CR6	HB3	LED	H8	○※1 P771/P772	× ※2	○ TWIN:P551 CSP541/P543	※1 発光部が水平になるように発光部回転。 ※2 適用品無し
	H28.5-	CR7	HB3	LED	H8	○※1 P771/P772	× ※2	○ TWIN:P551 CSP541/P543	※1 発光部が水平になるように発光部回転。 ※2 適用品無し
アコードワゴン	H9.10-H14.10	CF6.7 CH9 CL2	H1	H1	H1	× ※1	× ※1	× ※1	※1 適用品無し
			H1	D2R	H1	× ※1	-	× ※1	※1 適用品無し
	H14.11-H20.11	CM1.2.3	H1	D2S	H11	× ※1	-	○ TWIN:P551 CSP541/P543	※1 適用品無し
インサイト	H11.11-H18.6	ZE1	H4		-	○ P773/P774 P753/P756		-	
	H21.2-H26.3	ZE2	HB3	H11	H11	× ※1	○ P771/P772	○ TWIN:P551 CSP541/P543	※1 バックカバー付きの為不可
			HB3	D2S	H11	× ※1	-	○ TWIN:P551 CSP541/P543	※1 バックカバー付きの為不可
	H23.11-H26.3	ZE3	HB3	H11	H11	× ※1	○ P771/P772	○ TWIN:P551 CSP541/P543	エクスクルーシブ ※1 バックカバー付きの為不可
			HB3	D2S	H11	× ※1	-	○ TWIN:P551 CSP541/P543	エクスクルーシブ ※1 バックカバー付きの為不可
H30.12-	ZE4	LED	LED	LED	× ※1	× ※1	× ※1	※1 適用品無し	
インスパイア	H10.10-H13.3	UA4.5	HB3	D2R	H1	○※1 P771/P772	-	× ※2	※1 発光部が水平になるように発光部15°回転。 ※2 適用品無し
	HB3		D2R	HB4	○※1 P771/P772	-	○※2 TWIN:P552CS:P542/P544	※1 発光部が水平になるように発光部15°回転。 ※2 ロック時バルブが斜めの為、発光部30度ほど回転必要。	
	H15.6-H19.11	UC1	HB3	D2S	H11	○※1 P771/P772	-	○ TWIN:P551 CSP541/P543	※1 発光部が水平になるように発光部回転。
	H19.12-H24.10	CP3	HB3	D2R	H11	○※1 P771/P772	-	○ TWIN:P551 CSP541/P543	※1 発光部が水平になるように発光部回転。

RG POWER LED ヘッド/フォグバルブ 車種別適合表



【ご注意】

- 本適合表に記載されている車種でも、年式・型式・グレード・寒冷地仕様・車両個体差、ディーラーオプションの違いなどにより、表示のバルブが装着使用できない場合があります。必ず現車にて寸法適用確認をお願いします。
- 本適合表に記載の情報は、純正灯具に使用されているバルブを基に記載しております。ディーラーオプションや社外灯具は適合しない場合があります。
- 本製品はJIS規格D5500の規定に基づき設計・生産を行い車検対応しておりますが、車検場によっては検査機器の備えが無く検査官の目視による判断に委ねられており、必ずしも車検に通らない場合もございます。その場合は元の純正バルブへ交換してください。また、バルブ交換後の純正バルブは本製品使用中は予備として保管してください。
- 本製品は車検対応基準で製作を行っておりますが、検査上における光度テストは「新光源」(HID/LED)対応のモデルにて測定・光軸調整を行ってください。新光源に対応していないテストでの測定及び検査は正確に測定できない恐れがあります。
- 仕様及び外観は予告なく変更する場合がございます。

2020.7更新

HONDA			純正バルブ			RG LED/バルブ適用(品番RGH-)			備考
車種名	年式	型式	HI	LO	Fog	HI	LO	Fog	
ヴェゼル(ハイブリット)	H25.12-H30.1	RU1.2.3.4	H4		H8	○ P773/P774 P753/P756		○ TWIN:P551 CSP541/P543	※1 発光部が水平になるように発光部回転。 ※2 適用品無し
			HB3	LED	H8	○※1 P771/P772	× ※2	○ TWIN:P551 CSP541/P543	
	HB3		H11	H8 or LED	○※1 P771/P772	○ P771/P772	○※2 TWIN:P551 CSP541/P543	※1 発光部が水平になるように発光部回転。 ※2 H8の場合適用可能	
	LED		LED	H8 or LED	× ※1	× ※1	○※2 TWIN:P551 CSP541/P543	※1 適用品無し ※2 H8の場合適用可能	
エアウェイブ	H17.4-H22.8	GJ1.2	HB3	H11	H11	× ※1	○ P771/P772	○ TWIN:P551 CSP541/P543	※1 バックカバー付きの為不可
			HB3	D2R	H11	× ※1	-	○ TWIN:P551 CSP541/P543	※1 バックカバー付きの為不可
HR-V	H10.9-H18.2	GH1.2.3.4	H1	H1	H3	× ※1	× ※1	× ※1	※1 適用品無し
S2000	H11.4-H21.6	AP1.2	H1	D2S	-	× ※1	-	-	
S660	H27.4-	JW5	HB3	LED	-	○ P771/P772	-	-	
エディックス	H16.7-H18.10	BE1.2	H4		H11	○ P773/P774 P753/P756		○ TWIN:P551 CSP541/P543	※1 ロック時バルブが斜めの為、発光部30度ほど回転必要。 ※1 ロック時バルブが斜めの為、発光部30度ほど回転必要。
			D2S		H11	-		○ TWIN:P551 CSP541/P543	
	H16.7-H21.8	BE3.4.8	H4		HB4	○ P773/P774 P753/P756		○※1 TWIN:P552 CSP542/P544	
			D2S		HB4	-		○※1 TWIN:P552 CSP542/P544	
N-VAN	H30.7-	JJ1.2	H4		H8 or LED	○ P773/P774 P753/P756		○※1.2 TWIN:P551 CSP541/P543	※1 純正LEDの場合、適用品無し。 ※2 ハロゲンフォグのレンズがイエローの場合、装着バルブはイエローを推奨。白だと変色の恐れあり ※1 純正LEDの場合、適用品無し。 ※2 ハロゲンフォグのレンズがイエローの場合、装着バルブはイエローを推奨。白だと変色の恐れあり
			LED	LED	H8 or LED	× ※1	× ※1	○※1.2 TWIN:P551 CSP541/P543	
N-BOX	H23.12-H25.11	JF1.2	H4		H8	○ P773/P774 P753/P756		○ TWIN:P551 CSP541/P543	※1 適用品無し
	H25.12-H29.7		D2R		H8	-		○ TWIN:P551 CSP541/P543	
	H29.8-	JF3.4	LED	LED	LED	× ※1	× ※1	× ※1	
N-BOXカスタム	H23.12-H29.7	JF1.2	HB3	D2S	H8	× ※1	-	○ TWIN:P551 CSP541/P543	※1 バックカバー付きの為不可
	H29.8-	JF3.4	LED	LED	LED	× ※1	× ※1	× ※1	※1 適用品無し
N-BOX+(プラス)	H24.7-H25.11	JF1.2	H4		H8	○ P773/P774 P753/P756		○ TWIN:P551 CSP541/P543	
	H25.12-H30.3		D2R		H8	-		○ TWIN:P551 CSP541/P543	
N-BOX+(プラス)カスタム	H24.7-H30.3	JF1.2	HB3	D2S	H8	× ※1	-	○ TWIN:P551 CSP541/P543	※1 バックカバー付きの為不可
N-BOX SLASH	H26.12-H27.11	JF1.2	D2R		H8	-		○ TWIN:P551 CSP541/P543	※1 適用品無し
			D2R		LED	-		× ※1	
	H27.12-		H4		H8	○ P773/P774 P753/P756		○ TWIN:P551 CSP541/P543	※1 適用品無し
			D2R		LED	-		× ※1	
N-ONE ※次ページへ続く	H24.11-H27.11	JG1.2	HIR2		H8	× ※1	-	○ TWIN:P551 CSP541/P543	※1 形状はHBタイプで装着可能だが、バックカバー付きの為不可
			D4S		H8	-		○ TWIN:P551 CSP541/P543	

RG POWER LED ヘッド/フォグバルブ 車種別適合表



【ご注意】

- 本適合表に記載されている車種でも、年式・型式・グレード・寒冷地仕様・車両個体差、ディーラーオプションの違いなどにより、表示のバルブが装着使用できない場合があります。必ず現車にて寸法適用確認をお願いします。
- 本適合表に記載の情報は、純正灯具に使用されているバルブを基に記載しております。ディーラーオプションや社外灯具は適合しない場合があります。
- 本製品はJIS規格D5500の規定に基づき設計・生産を行い車検対応しておりますが、車検場によっては検査機器の備えが無く検査官の目視による判断に委ねられており、必ずしも車検に通らない場合もございます。その場合は元の純正バルブへ交換してください。また、バルブ交換後の純正バルブは本製品使用中は予備として保管してください。
- 本製品は車検対応基準で製作を行っておりますが、検査上における光度テスターは「新光源」(HID/LED)対応のモデルにて測定・光軸調整を行ってください。新光源に対応していないテスターでの測定及び検査は正確に測定できない恐れがあります。
- 仕様及び外観は予告なく変更する場合がございます。

2020.7更新

HONDA			純正バルブ			RG LED/バルブ適用(品番RGH-)			備考
車種名	年式	型式	HI	LO	Fog	HI	LO	Fog	
N-ONE	H27.12-	JG1.2	HIR2		LED	× ※1		× ※2	※1 HBタイプ(P771/772)で装着可能だが、バックカバー付きの為不可 ※2 適用品無し
			D4S		LED	-		× ※1	※1 適用品無し
N-WGN(ワゴン)	H25.11-H28.11	JH1.2	H4		H16	P773/P774 P753/P756		○ TWIN:P551 CSP541/P543	
			H7	D4R	H16	× ※1	-	○ TWIN:P551 CSP541/P543	※1 適用品無し
	H28.12-R1.7	JH1.2	H4		LED	○ P773/P774 P753/P756		× ※1	※1 適用品無し
			H7	D4R	LED	× ※1	-	× ※1	※1 適用品無し
	R1.8-	JH3.4	H4		LED	○ P773/P774 P753/P756		× ※1	※1 適用品無し
			LED	LED	LED	× ※1	× ※1	× ※1	※1 適用品無し
N-WGN(ワゴン)カスタム	H25.11-H28.11	JH1.2	D4S		H16	-		○ TWIN:P551 CSP541/P543	
	H28.12-R1.7	JH1.2	D4S		LED	-		× ※1	※1 適用品無し
	R1.8-	JH3.4	LED	LED	LED	× ※1	× ※1	× ※1	※1 適用品無し
MDX	H15.3-H18.7	YD1	HB3	HB4	HB4	○※1 P771/P772	○※2 P771/P772	○※3 TWIN:P552 CSP542/P544	※1 発光部が水平になるように発光部回転。 ※2 カットラインに合せて発光部回転。 ※3 ロック時バルブが斜めの為、発光部30度ほど回転必要。
エリシオン	H16.5-H24.5	RR1.2.3.4	H1	H1	H11	× ※1	× ※1	○ TWIN:P551 CSP541/P543	※1 適用品無し
			H1	D2S	H11	× ※1	-	○ TWIN:P551 CSP541/P543	※1 適用品無し
エリシオンプレステージ	H19.1-H25.10	RR5.6	HB3	D2S	H11	○※1 P771/P772	-	○ TWIN:P551 CSP541/P543	※1 発光部が水平になるように発光部回転。
オデッセイ	H15.10-H20.9	RB1.2	H1	D2S	H11	× ※1	-	○ TWIN:P551 CSP541/P543	※1 適用品無し
	H20.10-H23.9	RB3.4	HB3	D2S	H11	○※1 P771/P772	-	○ TWIN:P551 CSP541/P543	※1 発光部が水平になるように発光部回転。
	H23.10-H25.10		HB3	D2S	H8	○※1 P771/P772	-	○ TWIN:P551 CSP541/P543	※1 発光部が水平になるように発光部回転。
	H25.11-H29.10	RC1.2	HB3	H11	H8	○ P771/P772	○ P771/P772	○ TWIN:P551 CSP541/P543	
			HB3	LED	H8	○ P771/P772	× ※1	○ TWIN:P551 CSP541/P543	※1 適用品無し
H29.11-	RC1.2	HB3	LED	LED	○ P771/P772	× ※1	× ※1	※1 適用品無し	
オデッセイハイブリッド	H28.2-H29.10	RC4	HB3	LED	H8	○ P771/P772	× ※1	○ TWIN:P551 CSP541/P543	※1 適用品無し
	H29.11-		HB3	LED	LED	○ P771/P772	× ※1	× ※1	※1 適用品無し
クラリティPHEV	H30.7-	ZC5	LED	LED	-	× ※1	× ※1	-	※1 適用品無し
クロスロード	H19.2-H22.8	RT1.2.3.4	HB3	H11	H11	× ※1	○ P771/P772	○ TWIN:P551 CSP541/P543	※1 バックカバー付きの為不可
			HB3	D2R	H11	× ※1	-	○ TWIN:P551 CSP541/P543	※1 バックカバー付きの為不可
グレイス(ハイブリッド)	H26.12-H29.6	GM4.5.6.9	HB3	H11	H11	○ P771/P772	○ P771/P772	○※1 TWIN:P551 CSP541/P543	※1 純正LEDフォグは適用不可
			HB3	LED	H11	○ P771/P772	× ※1	○※2 TWIN:P551 CSP541/P543	※1 適用品無し ※2 純正LEDフォグは適用不可
	H29.7-	GM4.5.6.9	HB3	H11	LED	○ P771/P772	○ P771/P772	× ※1	※1 適用品無し
			HB3	LED	LED	○ P771/P772	× ※1	× ※1	※1 適用品無し
ザッツ	H14.2-H19.10	JD1.2	H4		H3a	○ P773/P774 P753/P756		× ※1	※1 適用品無し

RG POWER LED ヘッド/フォグバルブ 車種別適合表



【ご注意】

- ・本適合表に記載されている車種でも、年式・型式・グレード・寒冷地仕様・車両個体差、ディーラーオプションの違いなどにより、表示のバルブが装着使用できない場合があります。必ず現車にて寸法適用確認をお願いします。
- ・本適合表に記載の情報は、純正灯具に使用されているバルブを基に記載しております。ディーラーオプションや社外灯具は適合しない場合があります。
- ・本製品はJIS規格D5500の規定に基づき設計・生産を行い車検対応としておりますが、車検場によっては検査機器の備えが無く検査官の目視による判断に委ねられており、必ずしも車検に通らない場合もございます。その場合は元の純正バルブへ交換してください。また、バルブ交換後の純正バルブは本製品使用中は予備として保管してください。
- ・本製品は車検対応基準で製作を行っておりますが、検査上における光度テスターは「新光源」(HID/LED)対応のモデルにて測定・光軸調整を行ってください。新光源に対応していないテスターでの測定及び検査は正確に測定できない恐れがあります。
- ・仕様及び外観は予告なく変更する場合がございます。

2020.7更新

HONDA			純正バルブ			RG LED/バルブ適用(品番RGH-)			備考
車種名	年式	型式	HI	LO	Fog	HI	LO	Fog	
CR-V	H13.9-H16.8	RD4.5	H4		HB4	○ P773/P774 P753/P756		○※1 TWIN:P552 CS:P542/P544	※1 ロック時バルブが斜めの為、 発光部30度ほど回転必要。
			D2R		HB4	-		○※1 TWIN:P552 CS:P542/P544	※1 ロック時バルブが斜めの為、 発光部30度ほど回転必要。
	H16.9-H18.9	RD6.7	H1	D2R	HB4	×	-	○※2 TWIN:P552 CS:P542/P544	※1 適用品無し ※2 ロック時バルブが斜めの為、 発光部30度ほど回転必要。
	H18.10-H23.11	RE3.4	HB3	D2S	H11	×	-	○ TWIN:P551 CS:P541/P543	※1 バックカバー付きの為不可
	H23.12-H28.8	RM1.4	HB3	D4S	H11	○※1 P771/P772	-	○ TWIN:P551 CS:P541/P543	※1 発光部が水平になるように発 光部回転。
H30.9-	RT5.6 RW1.2	LED	LED	LED	×	×	×	※1 適用品無し	
CR-Z	H22.2-H24.8	ZF1	HB3	H11	H11	×	○ P771/P772	○ TWIN:P551 CS:P541/P543	※1 バックカバー付きの為不可
			HB3	D4S	H11	×	-	○ TWIN:P551 CS:P541/P543	※1 バックカバー付きの為不可
	H24.9-H27.7	ZF2	HB3	H11	H8	×	○ P771/P772	○ TWIN:P551 CS:P541/P543	※1 バックカバー付きの為不可
			HB3	D4S	H8	×	-	○ TWIN:P551 CS:P541/P543	※1 バックカバー付きの為不可
	H27.8-H29.1		LED	LED	H8	×	×	○ TWIN:P551 CS:P541/P543	※1 適用品無し
ジェイド(ハイブリッド)	H27.2-H30.4	FR4.5	HB3	LED	H8	○※1 P771/P772	×	○ TWIN:P551 CS:P541/P543	※1 発光部が水平になるように発 光部回転。 ※2 適用品無し
	H30.5-		HB3	LED	LED	○※1 P771/P772	×	×	※1 発光部が水平になるように発 光部回転。 ※2 適用品無し
			LED	LED	LED	×	×	×	※1 適用品無し
シビック	H12.9-H15.8	EU1.2.3.4	H4		H11	○ P773/P774 P753/P756		○ TWIN:P551CS:P54 1/P543	
			D2R		H11	-		○ TWIN:P551CS:P54 1/P543	
	H15.9-H17.8	EU3.4	HB3	HB4	H11	○※1 P771/P772	○※2 P771/P772	○ TWIN:P551CS:P54 1/P543	※1 発光部が水平になるように発 光部回転。 ※2 カットラインに合せて発光部回 転。
			HB3	D2S	H11	○※1 P771/P772	-	○ TWIN:P551 CS:P541/P543	※1 発光部が水平になるように発 光部回転。
			HB3	H1	H11	○※1 P771/P772	×	○ TWIN:P551CS:P54 1/P543	プロジェクター ※1 発光部が水平になるように発 光部15°回転。 ※2 適用品無し
	H17.9-H22.12	FD1.2 タイプR含む	HB3	HB4	H11	○※1 P771/P772	○※2 P771/P772	○ TWIN:P551 CS:P541/P543	※1 発光部が水平になるように発 光部回転。 ※2 カットラインに合せて発光部回 転。
			HB3	D2R	H11	○※1 P771/P772	-	○ TWIN:P551 CS:P541/P543	※1 発光部が水平になるように発 光部回転。
	H27.10-H29.6	FK2 タイプR	H7	LED	H11	×	×	○ TWIN:P551 CS:P541/P543	※1 適用品無し
	H29.7-	FC1 セダン	LED	LED	LED	×	×	×	※1 適用品無し
	H29.7-	FK7 ハッチバック	LED	LED	LED	×	×	×	※1 適用品無し
H29.7-	FK8 タイプR	LED	LED	LED	×	×	×	※1 適用品無し	
シビックタイプRユーロ	H21.11-H24.6	FN2	H1	D2R	H11	×	-	○ TWIN:P551 CS:P541/P543	※1 適用品無し
シビックハイブリッド ※次ページへ続く	H13.12-H17.8	ES9	HB3	HB4	H8	未確認	未確認	○ TWIN:P551 CS:P541/P543	
			HB3	D2R	H8	未確認	-	○ TWIN:P551 CS:P541/P543	

RG POWER LED ヘッド/フォグバルブ 車種別適合表



〔ご注意〕

- ・本適合表に記載されている車種でも、年式・型式・グレード・寒冷地仕様・車両個体差、ディーラーオプションの違いなどにより、表示のバルブが装着使用できない場合があります。必ず現車にて寸法適用確認をお願いします。
- ・本適合表に記載の情報は、純正灯具に使用されているバルブを基に記載しております。ディーラーオプションや社外灯具は適合しない場合があります。
- ・本製品はJIS規格D5500の規定に基づき設計・生産を行い車検対応としておりますが、車検場によっては検査機器の備えが無く検査官の目視による判断に委ねられており、必ずしも車検に通らない場合もございます。その場合は元の純正バルブへ交換してください。また、バルブ交換後の純正バルブは本製品使用中は予備として保管してください。
- ・本製品は車検対応基準で製作を行っておりますが、検査上における光度テストは「新光源」(HID/LED)対応のモデルにて測定・光軸調整を行ってください。新光源に対応していないテストでの測定及び検査は正確に測定できない恐れがあります。
- ・仕様及び外観は予告なく変更する場合がございます。

2020.7更新

HONDA			純正バルブ			RG LED/バルブ適用(品番RGH-)			備考
車種名	年式	型式	HI	LO	Fog	HI	LO	Fog	
シビックハイブリッド	H17.9-H22.12	FD3	HB3	HB4	H11	○※1 P771/P772	○※2 P771/P772	○ TWIN:P551 CSP541/P543	※1 発光部が水平になるように発光部回転。 ※2 カットラインに合わせて発光部回転。
			HB3	D2R	H11	○※1 P771/P772	-	○ TWIN:P551 CSP541/P543	※1 発光部が水平になるように発光部回転。
シビックフェリオ	H12.9-H17.8	ES1.2.3	H4		H11	○ P773/P774 P753/P756		○ TWIN:P551 CSP541/P543	
			D2R		H11	-		○ TWIN:P551 CSP541/P543	
シビックフェリオ	H15.9-H17.8	ET2	HB3	HB4	H8	○※1 P771/P772	○※2 P771/P772	○ TWIN:P551 CSP541/P543	※1 発光部が水平になるように発光部回転。 ※2 カットラインに合わせて発光部回転。
			HB3	D2R	H8	○※1 P771/P772	-	○ TWIN:P551 CSP541/P543	※1 発光部が水平になるように発光部回転。
シャトル(ハイブリッド)	H27.5-	GK8.9 GP7.8	HB3	H11	H8	○ P771/P772	○ P771/P772	○ TWIN:P551 CSP541/P543	
			HB3	LED	H8	○ P771/P772	-	○ TWIN:P551 CSP541/P543	
ステップワゴン(スパダ)	H15.6-H17.4	RF3.4.5.6.7.8	H1	H1	H11 or H1	× ※1	× ※1	○※2 TWIN:P551 CSP541/P543	※1 適用品無し ※2 H11タイプのみ装着可能、H1は適合不可。
			H1	D2R	H11 or H1	× ※1	-	○※2 TWIN:P551 CSP541/P543	※1 適用品無し ※2 H11タイプのみ装着可能、H1は適合不可。
	H17.5-H21.9	RG1.2.3.4	H1	H11	H11	× ※1	○ P771/P772	○ TWIN:P551 CSP541/P543	※1 適用品無し
			H1	D2S	H11	× ※1	-	○ TWIN:P551 CSP541/P543	※1 適用品無し
	H21.10-H27.3	RK1.2	HB3	H11	H11	× ※1	○ P771/P772	○ TWIN:P551 CSP541/P543	※1 バックカバー付きの為不可
			HB3	D2R	H11	× ※1	-	○ TWIN:P551 CSP541/P543	※1 バックカバー付きの為不可
	H21.10-H24.3	RK5.6	HB3	D2R	H11	× ※1	-	○ TWIN:P551 CSP541/P543	スパダ ※1 バックカバー付きの為不可
			HB3	D2S	H11	× ※1	-	○ TWIN:P551 CSP541/P543	スパダ ※1 バックカバー付きの為不可
	H27.4-H29.8	RP1.2..3.4.5	HB3	H11	H8	○※1 P771/P772	○ P771/P772	○ TWIN:P551 CSP541/P543	※1 発光部が水平になるように発光部回転。
			HB3	LED	H8	○※1 P771/P772	-	○ TWIN:P551 CSP541/P543	※1 発光部が水平になるように発光部回転。
	H29.9-	RP1.2..3.4.5	HB3	H11	LED	○※1 P771/P772	○ P771/P772	× ※2	※1 発光部が水平になるように発光部回転。 ※2 適用品無し
			HB3	LED	LED	○※1 P771/P772	-	× ※2	※1 発光部が水平になるように発光部回転。 ※2 適用品無し
LED			LED	LED	× ※1	× ※1	× ※1	※1 適用品無し	
ストリーム	H12.10-H15.8	RN1.2.3.4.5	H4		H11	○ P773/P774 P753/P756		○ TWIN:P551 CSP541/P543	
			D2R		H11	-		○ TWIN:P551 CSP541/P543	
	H15.9-H18.7	RN1.2.3.4.5	HB3	H1	H3	○ P771/P772	× ※1	× ※1	※1 適用品無し
			HB3	D2R	H3	○ P771/P772	-	× ※1	※1 適用品無し
	H18.7-H24.3	RN6.7.8.9	H4		H11	○ P773/P774 P753/P756		○ TWIN:P551 CSP541/P543	
HB3			D2R	H11	× ※1	-	○ TWIN:P551 CSP541/P543	※1 バックカバー付きの為不可	
H24.4-H26.6		HB3	D2R	H8	× ※1	-	○ TWIN:P551 CSP541/P543	※1 バックカバー付きの為不可	

RG POWER LED ヘッド/フォグバルブ 車種別適合表



【ご注意】

- 本適合表に記載されている車種でも、年式・型式・グレード・寒冷地仕様・車両個体差、ディーラーオプションの違いなどにより、表示のバルブが装着使用できない場合があります。必ず現車にて寸法適用確認をお願いします。
- 本適合表に記載の情報は、純正灯具に使用されているバルブを基に記載しております。ディーラーオプションや社外灯具は適合しない場合があります。
- 本製品はJIS規格D5500の規定に基づき設計・生産を行い車検対応としておりますが、車検場によっては検査機器の備えが無く検査官の目視による判断に委ねられており、必ずしも車検に通らない場合もございます。その場合は元の純正バルブへ交換してください。また、バルブ交換後の純正バルブは本製品使用中は予備として保管してください。
- 本製品は車検対応基準で製作を行っておりますが、検査上における光度テストは「新光源」(HID/LED)対応のモデルにて測定・光軸調整を行ってください。新光源に対応していないテストでの測定及び検査は正確に測定できない恐れがあります。
- 仕様及び外觀は予告なく変更する場合がございます。

2020.7更新

HONDA			純正バルブ			RG LED/バルブ適用(品番RGH-)			備考
車種名	年式	型式	HI	LO	Fog	HI	LO	Fog	
セイバー	H10.10-H13.3	UA4.5	HB3	D2R	H1	○※1 P771/P772	-	× ※2	※1 発光部が水平になるように発光部回転。 ※2 適用品無し
	H13.4-H15.6		HB3	D2R	HB4	○※1 P771/P772	-	○※2 TWIN:P552 CS:P542/P544	※1 発光部が水平になるように発光部回転。 ※2 ロック時バルブが斜めの為、発光部30度ほど回転必要。
ゼスト(スポーツ)	H18.2-H24.11	JE1.2	H4		H8	○ P773/P774 P753/P756		○ TWIN:P551 CS:P541/P543	
			D2R		H8	-		○ TWIN:P551 CS:P541/P543	
ゼストスパーク	H20.12-H24.11	JE1.2	HB3	H11	H8	○ P771/P772	○ P771/P772	○ TWIN:P551 CS:P541/P543	
			HB3	D2S	H8	○ P771/P772	-	○ TWIN:P551 CS:P541/P543	
パートナー	H8.3-H18.2	EY6.7.8.9	H4		-	○ P773/P774 P753/P756		-	
	H18.3-H22.8	GJ3	HB3	H11	-	× ※1	○ P771/P772	-	※1 バックカバー付きの為不可
バモス	H11.6-H30.5	HM1.2	H4		-	○ P773/P774 P753/P756		-	
バモスホビオ	H15.4-H30.5	HM3.4 HJ1.2	H4		-	○ P773/P774 P753/P756		-	
フィット(RS含む)	H13.6-H16.5	GD1.2.3.4	H4		H11	○ P773/P774 P753/P756		○ TWIN:P551 CS:P541/P543	
	H16.6-H19.9		D2R		H11	-		○ TWIN:P551 CS:P541/P543	
	H19.10-H25.8	GE6.7.8.9	H4		H11	○ P773/P774 P753/P756		○※1 TWIN:P551 CS:P541/P543	※1 シェードが付いている灯具は取付不可。
			D2R		H11	-		○※1 TWIN:P551 CS:P541/P543	※1 シェードが付いている灯具は取付不可。
	H25.9-H29.5	GK3.4.5.6	H4		H8	○ P773/P774 P753/P756		○※1 TWIN:P551 CS:P541/P543	※1 シェードが付いている灯具は取付不可。
			HB3	LED	H8	○※1 P771/P772	× ※2	○※3 TWIN:P551 CS:P541/P543	※1 発光部が水平になるように発光部回転。 ※2 適用品無し ※3 シェードが付いている灯具は取付不可。
	H29.6-R2.2		H4		LED	○ P773/P774 P753/P756		× ※1	※1 適用品無し
			LED	LED	LED	× ※1	× ※1	× ※1	※1 適用品無し
	R2.3-	GR1.2.5.7	H4		LED	○ P773/P774 P753/P756		× ※1	BASICのみハロゲン車
			LED		LED	× ※1		× ※1	
フィットハイブリッド	H22.10-H25.8	GP1	H4		H11	○ P773/P774 P753/P756		○※1 TWIN:P551 CS:P541/P543	※1 シェードが付いている灯具は取付不可。
			D2R		H11	-		○※1 TWIN:P551 CS:P541/P543	※1 シェードが付いている灯具は取付不可。
	H25.9-H29.5	GP5.6	H4		H8	○ P773/P774 P753/P756		○※1 TWIN:P551 CS:P541/P543	※1 シェードが付いている灯具は取付不可。
			HB3	LED	H8	○※1 P771/P772	× ※2	○※3 TWIN:P551 CS:P541/P543	※1 発光部が水平になるように発光部回転。 ※2 適用品無し ※3 シェードが付いている灯具は取付不可。
	H29.6-R2.2		H4		LED	○ P773/P774 P753/P756		× ※1	※1 適用品無し
			LED	LED	LED	× ※1	× ※1	× ※1	※1 適用品無し
R2.3-	GR3.4.6.8	LED		LED	× ※1		× ※1		

RG POWER LED ヘッド/フォグバルブ 車種別適合表



【ご注意】

- 本適合表に記載されている車種でも、年式・型式・グレード・寒冷地仕様・車両個体差、ディーラーオプションの違いなどにより、表示のバルブが装着使用できない場合があります。必ず現車にて寸法適用確認をお願いします。
- 本適合表に記載の情報は、純正灯具に使用されているバルブを基に記載しております。ディーラーオプションや社外灯具は適合しない場合があります。
- 本製品はJIS規格D5500の規定に基づき設計・生産を行い車検対応しておりますが、車検場によっては検査機器の備えが無く検査官の目視による判断に委ねられており、必ずしも車検に通らない場合もございます。その場合は元の純正バルブへ交換してください。また、バルブ交換後の純正バルブは本製品使用中は予備として保管してください。
- 本製品は車検対応基準で製作を行っておりますが、検査上における光度テスターは「新光源」(HID/LED)対応のモデルにて測定・光軸調整を行ってください。新光源に対応していないテスターでの測定及び検査は正確に測定できない恐れがあります。
- 仕様及び外観は予告なく変更する場合がございます。

2020.7更新

HONDA			純正バルブ			RG LED/バルブ適用(品番RGH-)			備考
車種名	年式	型式	HI	LO	Fog	HI	LO	Fog	
フィットアリア	H14.12-H21.1	GD6.7.8.9	H4		H11	○ P773/P774 P753/P756		○ TWIN:P551 CS:P541/P543	
			D2R		H11	-		○ TWIN:P551 CS:P541/P543	
フィットシャトル	H23.6-H27.3	GG7.8	H4		H11	○ P773/P774 P753/P756		○ TWIN:P551 CS:P541/P543	
			D2R		H11	-		○ TWIN:P551 CS:P541/P543	
フィットシャトルハイブリッド	H23.6-H27.3	GP2	H4		H11	○ P773/P774 P753/P756		○ TWIN:P551 CS:P541/P543	
			D2R		H11	-		○ TWIN:P551 CS:P541/P543	
フリード	H20.5-H28.8	GB3.4	H4		H11	○ P773/P774 P753/P756		○※1 TWIN:P551 CS:P541/P543	※1 シェードが付いている灯具は取付不可。
			D2R		H11	-		○※1 TWIN:P551 CS:P541/P543	※1 シェードが付いている灯具は取付不可。
フリードハイブリッド	H23.10-H28.8	GP3	H4		H11	○ P773/P774 P753/P756		○※1 TWIN:P551 CS:P541/P543	※1 シェードが付いている灯具は取付不可。
			D2R		H11	-		○※1 TWIN:P551 CS:P541/P543	※1 シェードが付いている灯具は取付不可。
フリードスパイク	H22.7-H28.8	GB3.4	H4		H11	○ P773/P774 P753/P756		○※1 TWIN:P551 CS:P541/P543	※1 シェードが付いている灯具は取付不可。
			D2R		H11	-		○※1 TWIN:P551 CS:P541/P543	※1 シェードが付いている灯具は取付不可。
フリードスパイクハイブリッド	H23.10-H28.8	GP3	H4		H11	○ P773/P774 P753/P756		○※1 TWIN:P551 CS:P541/P543	※1 シェードが付いている灯具は取付不可。
			D2R		H11	-		○※1 TWIN:P551 CS:P541/P543	※1 シェードが付いている灯具は取付不可。
フリード(ハイブリッド)	H28.9-R1.9	GB5.6.7.8	HB3	H11	H8	○ P771/P772	○※1 P771/P772	○※2 TWIN:P551 CS:P541/P543	※1 カットラインに発光部が当たるよう角度調整が必要。要取説確認。 ※2 フォグはオプション設定
			HB3	LED	H8	○ P771/P772	× ※1	○※2 TWIN:P551 CS:P541/P543	※1 適用品無し ※2 フォグはオプション設定
	R1.10-	HB3	H11	LED	○ P771/P772	○※1 P771/P772	× ※2	※1 カットラインに発光部が当たるよう角度調整が必要。要取説確認。 ※2 適用品無し	
		HB3	LED	LED	○ P771/P772	× ※1	× ※1	※1 適用品無し	
フリード+(ハイブリッド)	H28.9-R1.9	GB5.6.7.8	HB3	H11	H8	○ P771/P772	○※1 P771/P772	○※2 TWIN:P551 CS:P541/P543	※1 カットラインに発光部が当たるよう角度調整が必要。要取説確認。 ※2 フォグはオプション設定
			HB3	LED	H8	○ P771/P772	× ※1	○※2 TWIN:P551 CS:P541/P543	※1 適用品無し ※2 フォグはオプション設定
	R1.10-	HB3	H11	LED	○ P771/P772	○※1 P771/P772	× ※2	※1 カットラインに発光部が当たるよう角度調整が必要。要取説確認。 ※2 適用品無し	
		HB3	LED	LED	○ P771/P772	× ※1	× ※1	※1 適用品無し	
モビリオ	H13.12-H20.4	GB1.2	H4		-	○ P773/P774 P753/P756		-	
			D2R		-	-	-	-	
モビリオスパイク	H14.9-H17.11	GK1.2	H1	H1	-	× ※1	× ※1	-	※1 適用品無し
			H1	D2R	-	× ※1	-	-	※1 適用品無し
	H17.12-H20.4	H4		-	○ P773/P774 P753/P756		-		
		D2R		-	-	-	-		

RG POWER LED ヘッド/フォグバルブ 車種別適合表



【ご注意】

- 本適合表に記載されている車種でも、年式・型式・グレード・寒冷地仕様・車両個体差、ディーラーオプションの違いなどにより、表示のバルブが装着使用できない場合があります。必ず現車にて寸法適用確認をお願いします。
- 本適合表に記載の情報は、純正灯具に使用されているバルブを基に記載しております。ディーラーオプションや社外灯具は適合しない場合があります。
- 本製品はJIS規格D5500の規定に基づき設計・生産を行い車検対応としておりますが、車検場によっては検査機器の備えが無く検査官の目視による判断に委ねられており、必ずしも車検に通らない場合もございます。その場合は元の純正バルブへ交換してください。また、バルブ交換後の純正バルブは本製品使用中は予備として保管してください。
- 本製品は車検対応基準で製作を行っておりますが、検査上における光度テスターは「新光源」(HID/LED)対応のモデルにて測定・光軸調整を行ってください。新光源に対応していないテスターでの測定及び検査は正確に測定できない恐れがあります。
- 仕様及び外観は予告なく変更する場合がございます。

2020.7更新

HONDA			純正バルブ			RG LED/バルブ適用(品番RGH-)			備考
車種名	年式	型式	HI	LO	Fog	HI	LO	Fog	
ライフ	H10.10-H15.8	JB1.2	H4		-	○ P773/P774 P753/P756		-	
	H15.9-H20.10	JB5.6.7.8	H4		-	○ P773/P774 P753/P756		-	
D2R			-	-		-			
ライフ(ディーバ)	H20.11-H22.10	JC1.2	H4		H8	○ P773/P774 P753/P756		○ TWIN:P551 CS:P541/P543	
			D2R		H8	-		○ TWIN:P551 CS:P541/P543	
	H22.11-H26.4		HB3	H11	H8	○ P771/P772	○ P771/P772	○ TWIN:P551 CS:P541/P543	
			HB3	D2S	H8	○ P771/P772	-	○ TWIN:P551 CS:P541/P543	
レジェンド	H16.10-H20.8	KB1	HB3	D2S	H11	○※1 P771/P772	-	○※2 TWIN:P551 CS:P541/P543	※1 発光部が水平になるように発光部15°回転。 ※2 ロック時バルブが斜めの為、発光部30度ほど回転必要。
	H20.9-H24.7	KB2	HB3	D2S	H8	○※1 P771/P772	-	○ TWIN:P551 CS:P541/P543	※1 発光部が水平になるように発光部15°回転。
	H26.11-	KC2	LED	LED	LED	× ※1	× ※1	× ※1	※1 適用品無し

RG POWER LED ヘッド/フォグバルブ 車種別適合表



【ご注意】

- 本適合表に記載されている車種でも、年式・型式・グレード・寒冷地仕様・車両個体差、ディーラーオプションの違いなどにより、表示のバルブが装着使用できない場合があります。必ず現車にて寸法適用確認をお願いします。
- 本適合表に記載の情報は、純正灯具に使用されているバルブを基に記載しております。ディーラーオプションや社外灯具は適合しない場合があります。
- 本製品はJIS規格D5500の規定に基づき設計・生産を行い車検対応としておりますが、車検場によっては検査機器の備えが無く検査官の目視による判断に委ねられており、必ずしも車検に通らない場合もございます。その場合は元の純正バルブへ交換してください。また、バルブ交換後の純正バルブは本製品使用中は予備として保管してください。
- 本製品は車検対応基準で製作を行っておりますが、検査上における光度テストは「新光源」(HID/LED)対応のモデルにて測定・光軸調整を行ってください。新光源に対応していないテストでの測定及び検査は正確に測定できない恐れがあります。
- 仕様及び外観は予告なく変更する場合がございます。

2020.7更新

MITSUBISHI / MITSUBISHI FUSO			純正バルブ			RG LED/バルブ適用(品番RGH-)			備考
車種名	年式	型式	HI	LO	Fog	HI	LO	Fog	
エアロミディ	H14.10-H19.8	MJ.MK	H1(24V)	H4(24V)	-	× ※1	○※2 P773/P774	-	角4灯タイプ車 ※1 適用品無し ※2 後方ゴムカバーLEDバルブ取付時挿入できるようにカット必要。
キャンター	H5.11-H14.5	FE5#.6# FG5#.6#	H1(24V)	H4(24V)	-	× ※1	○ P773/P774	-	リフレクターヘッドライト車 ※1 適用品無し
			H3(24V)	H3(24V)	-	× ※1	× ※1	-	プロジェクターヘッドライト車 ※1 適用品無し
	H14.6-H22.11	FE7#.8#	H4		-	○※1 P773/P774		-	※1 バックカバー付き灯具は適用不可。現車にて要確認
			H1(24V)	D2R	-	× ※1	-	-	※1 適用品無し
			H22.11-	FBA FEA.FEB.FEC系	H4(12V)		H3(12V)	○※1 P773/P774 P753/P756	
H1(12V)	D2R	H3(12V)			× ※1	-	× ※1	※1 適用品無し	
キャンターガッツ	H14.6-H24.12	FB7#.8# FD7#.8#	H4(12V)		H3(12V)	○※1 P773/P774 P753/P756		× ※2	※1 バックカバー付き灯具は適用不可。現車にて要確認 ※2 適用品無し
	H25.1-	F24	H4(12V)		H11(12V)	○ P773/P774 P753/P756		未確認	
スーパーグレート	H8.6-H19.3	FU.FS	H1(24V)	H3(24V)	-	× ※1	× ※1	-	※1 適用品無し
			H1(24V)	D2S	-	× ※1	-	-	※1 適用品無し
	H19.4-H29.2	FP5#.FP6# FS5#.FS6# FT6#.FU5# FU6#.FV6# FY5#.FT6#	H1(24V)	H11(24V)	-	× ※1	× ※2	-	※1 適用品無し ※2 バックカバー付きの為不可
			H1(24V)	D2R	-	× ※1	-	-	※1 適用品無し
H29.3-	FU7#.FS7# FY7#.FV7#	H1(24V)	H11(24V)	-	× ※1	未確認	-	※1 適用品無し	
		未確認	LED	-	未確認	× ※1	-	※1 適用品無し	
スーパーグレートV	H29.3-	FS6#.FY6#.FV6#	未確認	D2R	-	未確認	-	-	
ファイター	H4.7-H11.3	FK6#.FK7#.FQ6#	未確認	未確認	-	未確認	未確認	-	
	H11.4-H17.9		H1(24V)	H7(24V)	H3(24V)	× ※1	× ※1	× ※1	※1 適用品無し
	H17.10-		H1(24V)	H11(24V)	-	× ※1	× ※2	-	ロアヘッドライト車 ※1 適用品無し ※2 バックカバー付きの為不可
			H1(24V)	D2R	-	× ※1	-	-	ロアヘッドライト車 ※1 適用品無し
			H4(24V)		-	× ※1	-	アッパーヘッドライト車 ※1 バックカバー付きの為不可	
i(アイ) i-MiEV(アイミーブ)含む	H18.1-H25.9 H21.7-H25.9	HA1W HA3W	HB3	H11	-	○※1 P771/P772	× ※2	-	※1 発光部が水平になるように発光部回転。 ※2 バックカバー付きの為不可
				HB3	D2S	-	○※1 P771/P772	-	※1 発光部が水平になるように発光部回転。
i-MiEV(アイミーブ)	H25.11-H30.3	HA4W	HB3	LED	-	○※1 P771/P772	× ※2	-	※1 発光部が水平になるように発光部回転。 ※2 適用品無し
	H30.4-	HD4W	HB3	LED	H16	○※1 P771/P772	× ※2	○ TWIN:P551 CSP:P541/P543	※1 発光部が水平になるように発光部回転。 ※2 適用品無し
RVR ※次ページへ続く	H9.11-H14.8	N6#.7#	H4		HB4	○ P773/P774 P753/P756		○※1 TWIN:P552 CSP:P542/P544	※1 ロック時バルブが斜めの為、発光部30度ほど回転必要。

RG POWER LED ヘッド/フォグバルブ 車種別適合表



[ご注意]

- 本適合表に記載されている車種でも、年式・型式・グレード・寒冷地仕様・車両個体差、ディーラーオプションの違いなどにより、表示のバルブが装着使用できない場合があります。必ず現車にて寸法適用確認をお願いします。
- 本適合表に記載の情報は、純正灯具に使用されているバルブを基に記載しております。ディーラーオプションや社外灯具は適合しない場合があります。
- 本製品はJIS規格D5500の規定に基づき設計・生産を行い車検対応しておりますが、車検場によっては検査機器の備えが無く検査官の目視による判断に委ねられており、必ずしも車検に通らない場合もございます。その場合は元の純正バルブへ交換してください。また、バルブ交換後の純正バルブは本製品使用中は予備として保管してください。
- 本製品は車検対応基準で製作を行っておりますが、検査上における光度テスターは「新光源」(HID/LED)対応のモデルにて測定・光軸調整を行ってください。新光源に対応していないテスターでの測定及び検査は正確に測定できない恐れがあります。
- 仕様及び外観は予告なく変更する場合がございます。

2020.7更新

MITSUBISHI / MITSUBISHI FUSO			純正バルブ			RG LED/バルブ適用(品番RGH-)			備考
車種名	年式	型式	HI	LO	Fog	HI	LO	Fog	
RVR	H22.2-H24.9	GA3W	HB3	H11	H11	×	×	○ TWIN:P551 CS:P541/P543	※1 バックカバー付きの為不可
			HB3	D2S	H11	×	-	○ TWIN:P551 CS:P541/P543	※1 バックカバー付きの為不可
	H24.10-H29.1	GA4W	HB3	H11	H16	×	×	○ TWIN:P551 CS:P541/P543	※1 バックカバー付きの為不可
			HB3	D2S	H16	×	-	○ TWIN:P551 CS:P541/P543	※1 バックカバー付きの為不可
	H29.2-		HB3	H11	H16 or LED	×	×	○※2 TWIN:P551 CS:P541/P543	※1 バックカバー付きの為不可 ※2 LEDの場合適用品無し
			HB3	D2S	H16 or LED	×	-	○※2 TWIN:P551 CS:P541/P543	※1 バックカバー付きの為不可 ※2 LEDの場合適用品無し
RVRスポーツギア	H9.11-H14.8	N7#	HB3	H7	H3	○※1 P771/P772	×	×	※1 発光部が水平になるように発光部回転。 ※2 適用品無し
			HB3	D2R	H3	○※1 P771/P772	-	×	※1 発光部が水平になるように発光部回転。 ※2 適用品無し
アウトランダー	H17.10-H24.9	CW4.5.6W	HB3	HB4	H11	○※1 P771/P772	○※2 P771/P772	○ TWIN:P551 CS:P541/P543	※1 発光部が水平になるように発光部回転。 ※2 カットラインに合せて発光部回転。
			HB3	D2R	H11	○※1 P771/P772	-	○ TWIN:P551 CS:P541/P543	※1 発光部が水平になるように発光部回転。
	H24.10-H27.5	GF7.8W	HB3	D4S	H11	×	-	○ TWIN:P551 CS:P541/P543	※1 バックカバー付きの為不可
			HB3	LED	H16	×	×	○ TWIN:P551 CS:P541/P543	※1 バックカバー付きの為不可 ※2 適用品無し
アウトランダーPHEV	H25.1-H27.6	GG2W	HB3	H7	H11	×	×	○ TWIN:P551 CS:P541/P543	※1 バックカバー付きの為不可 ※2 適用品無し
			HB3	D4S	H11	×	-	○ TWIN:P551 CS:P541/P543	※1 バックカバー付きの為不可
	H27.7-		HB3	LED	LED	×	×	○ TWIN:P551 CS:P541/P543	※1 バックカバー付きの為不可 ※2 適用品無し
eKワゴン	H13.10-H18.8	H81W	H4	-	-	○ P773/P774 P753/P756	-	-	
			D2R	-	-	-	-	-	
	H18.9-H25.5	H82W	H4	-	-	○ P773/P774 P753/P756	-	-	
			H4	H16	H16	○ P773/P774 P753/P756	-	○ TWIN:P551 CS:P541/P543	
	H25.6-H30.2	B11W	D4R	H16	H16	-	-	○ TWIN:P551 CS:P541/P543	
			H19	H16	H16	×	-	○ TWIN:P551 CS:P541/P543	※1 適用品無し
H30.3-	B33.36W	LED	LED	H16	×	×	○ TWIN:P551 CS:P541/P543	※1 適用品無し	
					×	×	○ TWIN:P551 CS:P541/P543	※1 適用品無し	
eKカスタム	H25.6-H30.2	B11W	D4S	H16	H16	-	-	○※1 TWIN:P551 CS:P541/P543	※1 イエローレンズタイプは不可
eKクロス	H30.3-	B34.37.38W	H19	H16	H16	×	-	○ TWIN:P551 CS:P541/P543	※1 適用品無し
			LED	LED	H16	×	×	○ TWIN:P551 CS:P541/P543	※1 適用品無し
eKスペース	H26.2-H28.11	B11A	H4	H16	H16	○ P773/P774 P753/P756	-	○※1 TWIN:P551 CS:P541/P543	※1 イエローレンズタイプは不可
			H4	H16 or LED	H16	○ P773/P774 P753/P756	-	○※1.2 TWIN:P551 CS:P541/P543	※1 イエローレンズタイプは不可 ※2 LEDは適用品無し
	R2.3-	B34.35.37.38A	H19	H16	H16	×	-	○ TWIN:P551 CS:P541/P543	※1 適用品無し

RG POWER LED ヘッド/フォグバルブ 車種別適合表



[ご注意]

- 本適合表に記載されている車種でも、年式・型式・グレード・寒冷地仕様・車両個体差、ディーラーオプションの違いなどにより、表示のバルブが装着使用できない場合があります。必ず現車にて寸法適用確認をお願いします。
- 本適合表に記載の情報は、純正灯具に使用されているバルブを基に記載しております。ディーラーオプションや社外灯具は適合しない場合があります。
- 本製品はJIS規格D5500の規定に基づき設計・生産を行い車検対応としておりますが、車検場によっては検査機器の備えが無く検査官の目視による判断に委ねられており、必ずしも車検に通らない場合もございます。その場合は元の純正バルブへ交換してください。また、バルブ交換後の純正バルブは本製品使用中は予備として保管してください。
- 本製品は車検対応基準で製作を行っておりますが、検査上における光度テスターは「新光源」(HID/LED)対応のモデルにて測定・光軸調整を行ってください。新光源に対応していないテスターでの測定及び検査は正確に測定できない恐れがあります。
- 仕様及び外観は予告なく変更する場合がございます。

2020.7更新

MITSUBISHI / MITSUBISHI FUSO			純正バルブ			RG LED/バルブ適用(品番RGH-)			備考
車種名	年式	型式	HI	LO	Fog	HI	LO	Fog	
eKクロススペース	R2.3-	B34.35.37.38A	LED			H16	×	○	※1 適用品無し
eKスペースカスタム	H26.2-H28.11	B11A	D4S			H16	-	○※1 TWIN:P551 CS:P541/P543	※1 イエローレンズタイプは不可
	H28.12-R2.2		LED			H16 or LED	×	○※1.2 TWIN:P551 CS:P541/P543	※1 LEDは適用品無し ※2 イエローレンズタイプは不可
eKスポーツ	H14.9-H18.8	H81W	HB3	H1	-	○※1 P771/P772	×	-	※1 発光部が水平になるように発光部回転。 ※2 適用品無し
			HB3	D2S	-	○※1 P771/P772	-	-	※1 発光部が水平になるように発光部回転。
	H18.9-H25.2	H82W	HB3	D2S	-	○※1 P771/P772	-	-	※1 発光部が水平になるように発光部回転。
エアトレック	H13.6-H17.10	CU#W	HB3	HB4	H3	○ P771/P772	○※1 P771/P772	×	※1 カットラインに合せて発光部回転。 ※2 適用品無し
			HB3	D2R	H3	○ P771/P772	-	×	※1 適用品無し
エアトレックスportsギア	H15.1-H15.12	CU4W	H4		HB4	○ P773/P774 P753/P756	-	○※1 TWIN:P552 CS:P542/P544	※1 ロック時バルブが斜めの為、発光部30度ほど回転必要。
	H16.1-H17.10	CU5W	HB3	H1	HB4	○ P771/P772	×	○※2 TWIN:P552 CS:P542/P544	※1 適用品無し ※2 ロック時バルブが斜めの為、発光部30度ほど回転必要。
			HB3	D2S	HB4	○ P771/P772	-	○※1 TWIN:P552 CS:P542/P544	※1 ロック時バルブが斜めの為、発光部30度ほど回転必要。
エクリブスクロス	H30.3-	GK1W	HIR2		H8	×	○	○ TWIN:P551 CS:P541/P543	※1 バックカバー付きの為不可
			LED	LED	H8	×	×	○ TWIN:P551 CS:P541/P543	※1 適用品無し
ギャランフォルティス (スポーツバック含む)	H19.8-H27.3	CY4A.CX4A	HB3	HB4	H11	×	○※2 P771/P772	○ TWIN:P551 CS:P541/P543	※1 バックカバー付きの為不可 ※2 カットラインに合せて発光部回転。
			H11	D2S	H11	×	-	○ TWIN:P551 CS:P541/P543	※1 バックカバー付きの為不可
グランディス	H15.5-H17.5	NA4W	H9	H1	HB4	×	×	○ TWIN:P552 CS:P542/P544	※1 バックカバー付きの為不可 ※2 適用品無し
			H9	D2R	HB4	×	-	○ TWIN:P552 CS:P542/P544	※1 バックカバー付きの為不可
	H17.6-H21.3	H9	H1	H11	×	×	○ TWIN:P551 CS:P541/P543	※1 バックカバー付きの為不可 ※2 適用品無し	
		H9	D2R	H11	×	-	○ TWIN:P551 CS:P541/P543	※1 バックカバー付きの為不可	
コルト コルトプラス	H14.11-H17.10	Z2#A.Z2#W	H1	H1	H11	×	×	○ TWIN:P551 CS:P541/P543	※1 適用品無し
			H1	D2S	H11	×	-	○ TWIN:P551 CS:P541/P543	※1 適用品無し
	H17.11-H25.1	H1	H1	H11	×	×	○ TWIN:P551 CS:P541/P543	※1 適用品無し	
		H1	D2S	H11	×	-	○ TWIN:P551 CS:P541/P543	※1 適用品無し	
タウンBOX タウンBOXワイド	H11.4-H23.11 H11.6-H13.6	U6#	H4		H3	○※1 P773/P774	×	※1 P753/P756は後方干渉する為不可 ※2 適用品無し	
タウンBOX	H26.2-H27.2	DS64W	H4		H8	○ P773/P774 P753/P756	-	○※1 TWIN:P551 CS:P541/P543	※1 角レンズタイプはロック時バルブが斜めの為、発光部30度ほど回転必要。
			H1	D2R	H8	×	-	○※2 TWIN:P551 CS:P541/P543	※1 適用品無し ※2 角レンズタイプはロック時バルブが斜めの為、発光部30度ほど回転必要。
	H27.3-	DS17W	H4		H16	○ P773/P774 P753/P756	-	○ TWIN:P551 CS:P541/P543	
			H1	D4R	H16	×	-	○ TWIN:P551 CS:P541/P543	※1 適用品無し

RG POWER LED ヘッド/フォグバルブ 車種別適合表



【ご注意】

- 本適合表に記載されている車種でも、年式・型式・グレード・寒冷地仕様・車両個体差、ディーラーオプションの違いなどにより、表示のバルブが装着使用できない場合があります。必ず現車にて寸法適用確認をお願いします。
- 本適合表に記載の情報は、純正灯具に使用されているバルブを基に記載しております。ディーラーオプションや社外灯具は適合しない場合があります。
- 本製品はJIS規格D5500の規定に基づき設計・生産を行い車検対応としておりますが、車検場によっては検査機器の備えが無く検査官の目視による判断に委ねられており、必ずしも車検に通らない場合もございます。その場合は元の純正バルブへ交換してください。また、バルブ交換後の純正バルブは本製品使用中は予備として保管してください。
- 本製品は車検対応基準で製作を行っておりますが、検査上における光度テスターは「新光源」(HID/LED)対応のモデルにて測定・光軸調整を行ってください。新光源に対応していないテスターでの測定及び検査は正確に測定できない恐れがあります。
- 仕様及び外観は予告なく変更する場合がございます。

2020.7更新

MITSUBISHI / MITSUBISHI FUSO			純正バルブ			RG LED/バルブ適用(品番RGH-)			備考
車種名	年式	型式	HI	LO	Fog	HI	LO	Fog	
ディグニティ	H24.7-H28.12	BHGY51	D2S		H11	-		○ TWIN:P551 CS:P541/P543	
デリカD:2	H23.3-H27.12	MB15S	H4		H11	○ P773/P774 P753/P756		○ TWIN:P551 CS:P541/P543	
			D2S		H11	-		○ TWIN:P551 CS:P541/P543	
	H27.12-	MB36S	H4		H11	○ P773/P774 P753/P756		○ TWIN:P551 CS:P541/P543	
H9			D4R	H11	未確認	-	○ TWIN:P551 CS:P541/P543		
			LED		H11	× ※1		○ TWIN:P551 CS:P541/P543	カスタムハイブリッド ※1 適用品無し
デリカ D:3	H23.10-	BM20	H4		H8	○ P773/P774 P753/P756		○ TWIN:P551 CS:P541/P543	
デリカ D:5	H19.1-H31.1	CV#W	HB3	D2S	H11	× ※1	-	○ TWIN:P551 CS:P541/P543	ローデスト、シャモニー含む ※1 バックカバー付きの為不可
	H31.2-	CV5W.2W	HB3	D2S	H11	× ※1	-	○ TWIN:P551 CS:P541/P543	ガソリン車 ※1 バックカバー付きの為不可
		CV1W	LED	LED	LED	× ※1	× ※1	× ※1	ディーゼル車 ※1 適用品無し
デリカバン	H11.11-H23.9	SK#	H4		H3	○ P773/P774 P753/P756		× ※1	※1 適用品無し
	H23.10-	BVM20	H4		H8	○ P773/P774 P753/P756		○ TWIN:P551 CS:P541/P543	
トップBJ トップBJワイド	H10.10-H15.7 H11.1-H13.6	H4#A	H4		-	○ P773/P774 P753/P756		-	
トップ	H20.9-H25.9	H82A	HB3	H1	H11	○※1 P771/P772	× ※2	○ TWIN:P551 CS:P541/P543	※1 発光部が水平になるように発 光部回転。 ※2 適用品無し
			HB3	D2S	H11	○※1 P771/P772	-	○ TWIN:P551 CS:P541/P543	※1 発光部が水平になるように発 光部回転。
トライトン	H18.9-H23.8	KB9T	H4		H11	○ P773/P774 P753/P756		○ TWIN:P551 CS:P541/P543	
バジェロ	H11.9-H18.9	V6#.7#	H4		HB4	○ P773/P774 P753/P756		○※1 TWIN:P552 CS:P542/P544	※1 ロック時バルブが斜めの為、 発光部45度ほど回転必要。
			D2R		HB4	-		○※1 TWIN:P552 CS:P542/P544	※1 ロック時バルブが斜めの為、 発光部45度ほど回転必要。
	H18.10-H24.9	V8#.9#	H9	H11	H11	○※1 P771/P772	○ P771/P772	○ TWIN:P551 CS:P541/P543	※1 発光部が水平になるように発 光部回転。
			H9	D2S	H11	○※1 P771/P772	-	○ TWIN:P551 CS:P541/P543	※1 発光部が水平になるように発 光部回転。
	H24.10-H30.9	V8#.9#	H9	H11	H11	○※1 P771/P772	○ P771/P772	○ TWIN:P551 CS:P541/P543	※1 発光部が水平になるように発 光部回転。
H9	D4S		H11	○※1 P771/P772	-	○ TWIN:P551 CS:P541/P543	※1 発光部が水平になるように発 光部回転。		
H30.10-		H9	D4S	H11	○※1 P771/P772	-	○ TWIN:P551 CS:P541/P543	※1 発光部が水平になるように発 光部回転。	
バジェロイオ	H15.10-H19.6	H6#.7#	H4		HB4	○ P773/P774 P753/P756		○※1 TWIN:P552 CS:P542/P544	※1 ロック時バルブが斜めの為、 発光部45度ほど回転必要。
バジェロミニ	H15.9-H20.8	H53.58A	H4		HB4	○ P773/P774 P753/P756		○ TWIN:P552 CS:P542/P544	
	H20.9-H26.6		H4		H11	○ P773/P774 P753/P756		○ TWIN:P551 CS:P541/P543	
ブラウディア	H24.7-H28.12	BY.BKNY51 BKY51	D2S		H8	-		○ TWIN:P551 CS:P541/P543	
ミニカ	H10.10-H23.7	H4#A	H4		H3	○ P773/P774 P753/P756		× ※1	※1 適用品無し

RG POWER LED ヘッド/フォグバルブ 車種別適合表



【ご注意】

- ・本適合表に記載されている車種でも、年式・型式・グレード・寒冷地仕様・車両個体差、ディーラーオプションの違いなどにより、表示のバルブが装着使用できない場合があります。必ず現車にて寸法適用確認をお願いします。
- ・本適合表に記載の情報は、純正灯具に使用されているバルブを基に記載しております。ディーラーオプションや社外灯具は適合しない場合があります。
- ・本製品はJIS規格D5500の規定に基づき設計・生産を行い車検対応としておりますが、車検場によっては検査機器の備えが無く検査官の目視による判断に委ねられており、必ずしも車検に通らない場合もございます。その場合は元の純正バルブへ交換してください。また、バルブ交換後の純正バルブは本製品使用中は予備として保管してください。
- ・本製品は車検対応基準で製作を行っておりますが、検査上における光度テスターは「新光源」(HID/LED)対応のモデルにて測定・光軸調整を行ってください。新光源に対応していないテスターでの測定及び検査は正確に測定できない恐れがあります。
- ・仕様及び外観は予告なく変更する場合がございます。

2020.7更新

MITSUBISHI / MITSUBISHI FUSO			純正バルブ			RG LED/バルブ適用(品番RGH-)			備考
車種名	年式	型式	HI	LO	Fog	HI	LO	Fog	
ミニキャブバン	H11.1-H26.1	U6#V	H4		-	○※1 P773/P774		-	※1 P753/P756は後方干渉する為不可
	H27.2-	DS17V	H4		H8	○ P773/P774 P753/P756		○ TWIN:P551 CSP541/P543	
ミニキャブ・ミーブ	H23.11-	U68V	H4		-	○※1 P773/P774		-	※1 P753/P756は後方干渉する為不可
ミニキャブトラック	H11.1-H26.1	U6#T	H4		-	○※1 P773/P774		-	※1 P753/P756は後方干渉する為不可
	H26.2-	DS16T	H4		H16	○ P773/P774 P753/P756		○ TWIN:P551 CSP541/P543	
ミニキャブ・ミーブトラック	H25.1-	U68T	H4		-	○※1 P773/P774		-	※1 P753/P756は後方干渉する為不可
ミラージュ	H24.8-H27.12	A05A	H4		H11	○ P773/P774 P753/P756		○ TWIN:P551 CSP541/P543	フォグランプはディーラーオプション
	H28.1-	A03A	H4		H16	○ P773/P774 P753/P756		○ TWIN:P551 CSP541/P543	
			D5S		H16	-		○ TWIN:P551 CSP541/P543	
ランサー(ワゴン)	H15.2-H22.5	CS#A	H4		H3	○ P773/P774 P753/P756		× ※1	※1 適用品無し
			D2R		H3	-		× ※1	※1 適用品無し
ランサーカーゴ	H28.2-	CVY12.CVZNY12	H4		-	○ P773/P774 P753/P756		-	
ランサーエボリューション	H13.2-H15.1-	CT9A	HB3	HB4	HB4	○※1 P771/P772	○※2 P771/P772	○ TWIN:P552 CSP542/P544	EVO VII. VIII ※1 発光部が水平になるように発光部回転。 ※2 カットラインに合わせて発光部回転。
			HB3	D2S	HB4	○※1 P771/P772	-	○ TWIN:P552 CSP542/P544	EVO VII. VIII ※1 発光部が水平になるように発光部回転。
	H17.3-	CT9A	HB3	H1	HB4	○※1 P771/P772	× ※2	○ TWIN:P552 CSP542/P544	EVO IX ※1 発光部が水平になるように発光部回転。 ※2 適用品無し
			HB3	D2S	HB4	○※1 P771/P772	-	○ TWIN:P552 CSP542/P544	EVO IX ※1 発光部が水平になるように発光部回転。
	H19.10-	CZ4A	HB3	HB4	H11	× ※1	○※2 P771/P772	× ※3	エボX ※1 バックカバー付きの為不可 ※2 カットラインに合わせて発光部回転。 ※3 車両未確認
			H11	D2S	H11	× ※1	-	× ※2	エボX ※1 バックカバー付きの為不可 ※2 車両未確認
ランサーエボリューションワゴン	H17.9-H19.8	CT9W	HB3	D2S	HB4	○※1 P771/P772	-	○ TWIN:P552 CSP542/P544	※1 発光部が水平になるように発光部回転。

RG POWER LED ヘッド/フォグバルブ 車種別適合表



【ご注意】

- 本適合表に記載されている車種でも、年式・型式・グレード・寒冷地仕様・車両個体差、ディーラーオプションの違いなどにより、表示のバルブが装着使用できない場合があります。必ず現車にて寸法適用確認をお願いします。
- 本適合表に記載の情報は、純正灯具に使用されているバルブを基に記載しております。ディーラーオプションや社外灯具は適合しない場合があります。
- 本製品はJIS規格D5500の規定に基づき設計・生産を行い車検対応としておりますが、車検場によっては検査機器の備えが無く検査官の目視による判断に委ねられており、必ずしも車検に通らない場合もございます。その場合は元の純正バルブへ交換してください。また、バルブ交換後の純正バルブは本製品使用中は予備として保管してください。
- 本製品は車検対応基準で製作を行っておりますが、検査上における光度テスターは「新光源」(HID/LED)対応のモデルにて測定・光軸調整を行ってください。新光源に対応していないテスターでの測定及び検査は正確に測定できない恐れがあります。
- 仕様及び外観は予告なく変更する場合がございます。

2020.7更新

MAZDA			純正バルブ			RG LED/バルブ適用(品番RGH-)			備考
車種名	年式	型式	HI	LO	Fog	HI	LO	Fog	
RX-8	H15.4-H20.2	SE3P	H9	D2S	H11	×	-	×	※1 後方光軸調整部に干渉不可 ※2 後方スペース無し、取付不可
	H20.3-H25.4		H9	D2S	HB4	×	-	○ TWIN:P552 CS:P542/P544	※1 後方光軸調整部に干渉不可
アクセラ(スポーツ)	H15.10-H18.5	BK#P	HB3	H7	H11	○※1 P771/P772	×	○※3 TWIN:P551 CS:P541/P543	※1 発光部が水平になるように発光部回転。 ※2 適用品無し ※3 ロック時バルブが斜めの為、発光部30度ほど回転必要。
			HB3	D2S	H11	○※1 P771/P772	-	○※2 TWIN:P551 CS:P541/P543	※1 発光部が水平になるように発光部回転。 ※2 ロック時バルブが斜めの為、発光部30度ほど回転必要。
	H18.6-H21.5	BK#P	HB3	H7	H11	○※1 P771/P772	×	○ TWIN:P551 CS:P541/P543	丸型フォグランプ ※1 発光部が水平になるように発光部回転。 ※2 適用品無し
			HB3	D2S	H11	○※1 P771/P772	-	○ TWIN:P551 CS:P541/P543	丸型フォグランプ ※1 発光部が水平になるように発光部回転。
			HB3	H7	HB4	○※1 P771/P772	×	○ TWIN:P552 CS:P542/P544	つり目型フォグランプ ※1 発光部が水平になるように発光部回転。 ※2 適用品無し
			HB3	D2S	HB4	○※1 P771/P772	-	○ TWIN:P552 CS:P542/P544	つり目型フォグランプ ※1 発光部が水平になるように発光部回転。
	H21.6-H23.8	BL##P.BLEAP BL#FW	HB3	H11	HB4	○※1 P771/P772	○ P771/P772	○※2 TWIN:P552 CS:P542/P544	※1 発光部が水平になるように発光部回転。 ※2 ロック時バルブが斜めの為、発光部30度ほど回転必要。
			D2S		HB4	-	○※1 TWIN:P552 CS:P542/P544	※1 ロック時バルブが斜めの為、発光部30度ほど回転必要。	
	H23.9-H25.10	BL##P.BLEAP BL#FW	HB3	H11	H11	○※1 P771/P772	○ P771/P772	○ TWIN:P551 CS:P541/P543	※1 発光部が水平になるように発光部回転。
			D2S		H11	-	○ TWIN:P551 CS:P541/P543		
アクセラセダン	H25.11-H28.6	BM5FP.BM5AP	HB3	H11	H11	○※1 P771/P772	○ P771/P772	○ TWIN:P551 CS:P541/P543	※1 発光部が水平になるように発光部回転。
			D4S		H11orLED	-	○※1 TWIN:P551 CS:P541/P543	※1 スカイアクティブ-D2.2は純正LEDの為不可	
	H28.7-	BM2FP	D4S		H11orLED	-	○※1 TWIN:P551 CS:P541/P543	※1 スカイアクティブ-D2.2は純正LEDの為不可	
			HB3	H11	LED	○※1 P771/P772	○ P771/P772	×	※1 発光部が水平になるように発光部回転。 ※2 適用品無し
			LED		LED	×	×	※1 適用品無し	
			LED		LED	×	×	※1 適用品無し	
アクセラハイブリッド	H25.11-H28.6	BYEFP	HB3	H11	H11orLED	○※1 P771/P772	○ P771/P772	○※2 TWIN:P551CS:P541/P543	※1 発光部が水平になるように発光部回転。 ※2 XD(スカイアクティブ-D2.2)はLEDの為、装着不可
			D4S		H11orLED	-	○※1 TWIN:P551CS:P541/P543	※1 XD(スカイアクティブ-D2.2)はLEDの為、装着不可	
	H28.7-R1.7	BYEFP	HB3	H11	LED	○※1 P771/P772	○ P771/P772	×	※1 発光部が水平になるように発光部回転。 ※2 適用品無し
			LED		LED	×	×	※1 適用品無し	
アクセラスポーツ ※次ページへ続く	H25.11-H28.6	BM5FS.BMEFS BM5AS	HB3	H11	H11	○※1 P771/P772	○ P771/P772	○※2 TWIN:P551 CS:P541/P543	※1 発光部が水平になるように発光部回転。 ※2 XD(スカイアクティブ-D2.2)はLEDの為、装着不可
			D4S		H11orLED	-	○※1 TWIN:P551 CS:P541/P543	※1 XD(スカイアクティブ-D2.2)はLEDの為、装着不可	
		D4S		LED	-	×	×	※1 XD(スカイアクティブ-D2.2)はLEDの為、装着不可	

RG POWER LED ヘッド/フォグバルブ 車種別適合表



【ご注意】

- ・本適合表に記載されている車種でも、年式・型式・グレード・寒冷地仕様・車両個体差、ディーラーオプションの違いなどにより、表示のバルブが装着使用できない場合があります。必ず現車にて寸法適用確認をお願いします。
- ・本適合表に記載の情報は、純正灯具に使用されているバルブを基に記載しております。ディーラーオプションや社外灯具は適合しない場合があります。
- ・本製品はJIS規格D5500の規定に基づき設計・生産を行い車検対応しておりますが、車検場によっては検査機器の備えが無く検査官の目視による判断に委ねられており、必ずしも車検に通らない場合もございます。その場合は元の純正バルブへ交換してください。また、バルブ交換後の純正バルブは本製品使用中は予備として保管してください。
- ・本製品は車検対応基準で製作を行っておりますが、検査上における光度テスターは「新光源」(HID/LED)対応のモデルにて測定・光軸調整を行ってください。新光源に対応していないテスターでの測定及び検査は正確に測定できない恐れがあります。
- ・仕様及び外観は予告なく変更する場合がございます。

2020.7更新

MAZDA			純正バルブ			RG LED/バルブ適用(品番RGH-)			備考
車種名	年式	型式	HI	LO	Fog	HI	LO	Fog	
アクセラスポーツ	H28.7-R1.7	BM5FS.BMEFS BM5AS	HB3	H11	LED	○※1 P771/P772	○ P771/P772	× ※2	※1 発光部が水平になるように発光部回転。 ※2 適用品無し
			LED		LED	× ※1		× ※1	※1 適用品無し
		BM2FS		LED		LED	× ※1		× ※1
アテンザ (セダン、ワゴン、スポーツ)	H14.5-H17.5	GG#.GY#P	H1	H1	H3orH1	× ※1	× ※1	× ※1	※1 適用品無し
			H1	D2S	H3orH1	× ※1	-	× ※1	※1 適用品無し
	H16.2-H19.2	GG#.GY#P	H1	H1	H3orH11	× ※1	× ※1	○※2 TWIN:P551 CS:P541/P543	※1 適用品無し ※2 H11タイプのみ装着可能、H3は適合不可。 H11はバンパー内フォグランプ
			H1	D2S	H3orH11	× ※1	-	○※2 TWIN:P551 CS:P541/P543	※1 適用品無し ※2 H11タイプのみ装着可能、H3は適合不可。 H11はバンパー内フォグランプ
	H20.1-H21.12	GH#	H9	HB4	H11	○※1 P771/P772	○※1 P771/P772	○ TWIN:P551 CS:P541/P543	※1 発光部が水平になるように発光部回転。
	H22.1-H24.11		H9	H11	H11	○※1 P771/P772	○ P771/P772	○ TWIN:P551 CS:P541/P543	※1 発光部が水平になるように発光部回転。
	H20.1-H24.11		D2S		H11	-		○ TWIN:P551 CSP541/P543	
	H24.11-H26.12	GJ##P.GJ##W GJ2FP.GJ2FW	HB3	H11	H11	○※1 P771/P772	○ P771/P772	○ TWIN:P551 CS:P541/P543	※1 発光部が水平になるように発光部回転。
			D4S		H11	-		○ TWIN:P551 CS:P541/P543	
	H27.1-R1.7	GJ##P.GJ##W	LED		LED	× ※1		× ※1	※1 適用品無し
AZ-オフロード	H16.10-H26.3	JM23W	H4		H8	○ P773/P774 P753/P756		× ※1	※1 後方スペース無し、取付不可
AZ-ワゴン	H15.10-H20.8	MJ21.22S	H4		H8	○ P773/P774 P753/P756		× ※1	※1 後方スペース無し、取付不可
			D2S		H8	-		× ※1	RR.FX-Sスペシャル ※1 後方スペース無し、取付不可
	H20.9-H24.12	MJ23W	H4		H8	○ P773/P774 P753/P756		○※1 TWIN:P551 CS:P541/P543	※1 タイヤハウスにやや干渉するが、装着可能。
AZ-ワゴン カスタムスタイル	H19.2-H20.8	MJ22S	HB3	D2S	H8	○※1 P771/P772	-	○※2 TWIN:P551 CS:P541/P543	※1 発光部が水平になるように発光部回転。 ※2 タイヤハウスにやや干渉するが、装着可能。
	H20.9-H24.12	MJ23S	D2S		H8	-		○※1 TWIN:P551 CS:P541/P543	※1 タイヤハウスにやや干渉するが、装着可能。
MPV	H11.6-H14.2	LW#W	H4		HB4	○ P773/P774 P753/P756		○ TWIN:P552 CS:P542/P544	ハロゲン車
			HB3	D2R	H3	○※1 P771/P772	-	× ※2	HID車 ※1 発光部が水平になるように発光部回転。 ※2 適用品無し
	H14.3-H15.9	LW#W	H4		H1	○ P773/P774 P753/P756		× ※1	※1 適用品無し
			HB3	D2R	H1	○※1 P771/P772	-	× ※2	※1 発光部が水平になるように発光部回転。 ※2 適用品無し
	H15.10-H18.1	LW3W	H4		H11	○ P773/P774 P753/P756		○ TWIN:P551 CS:P541/P543	
			HB3	D2R	H11	○※1 P771/P772	-	○ TWIN:P551 CS:P541/P543	※1 発光部が水平になるように発光部回転。
H18.2-H28.3	LY3P	HB3	D2S	H11	○※1 P771/P772	-	○ TWIN:P551 CS:P541/P543	※1 発光部が水平になるように発光部回転。	

RG POWER LED ヘッド/フォグバルブ 車種別適合表



【ご注意】

- 本適合表に記載されている車種でも、年式・型式・グレード・寒冷地仕様・車両個体差、ディーラーオプションの違いなどにより、表示のバルブが装着使用できない場合があります。必ず現車にて寸法適用確認をお願いします。
- 本適合表に記載の情報は、純正灯具に使用されているバルブを基に記載しております。ディーラーオプションや社外灯具は適合しない場合があります。
- 本製品はJIS規格D5500の規定に基づき設計・生産を行い車検対応しておりますが、車検場によっては検査機器の備えが無く検査官の目視による判断に委ねられており、必ずしも車検に通らない場合もございます。その場合は元の純正バルブへ交換してください。また、バルブ交換後の純正バルブは本製品使用中は予備として保管してください。
- 本製品は車検対応基準で製作を行っておりますが、検査上における光度テストは「新光源」(HID/LED)対応のモデルにて測定・光軸調整を行ってください。新光源に対応していないテストでの測定及び検査は正確に測定できない恐れがあります。
- 仕様及び外観は予告なく変更する場合がございます。

2020.7更新

MAZDA			純正バルブ			RG LED/バルブ適用(品番RGH-)			備考
車種名	年式	型式	HI	LO	Fog	HI	LO	Fog	
キャロル	H16.9-H21.11	HB24S	H4		H8	○ P773/P774 P753/P756		× ※1	※1 車両未確認
	H21.12-H27.1	HB25S	H4		-	○ P773/P774 P753/P756		-	
	H27.1-	HB36S	H4		-	○ P773/P774 P753/P756		-	
CX-8	H29.12-	KG2P.KG5P	LED	LED	LED	× ※1	× ※1	× ※1	※1 適用品無し
CX-7	H18.12-H21.8	ER3P	HB3	D2S	H11	○※1 P771/P772	-	○ TWIN:P551 CSP541/P543	※1 発光部が水平になるように発光部回転。
	H21.9-H23.12		HB3	D2S	HB4	○※1 P771/P772	-	○ TWIN:P552 CSP542/P544	※1 発光部が水平になるように発光部回転。
CX-5	H24.2-H26.12	KEE#W.KE2#W KE5#W	HB3	H11	H11	○※1 P771/P772	○ P771/P772	○ TWIN:P551 CSP541/P543	※1 発光部が水平になるように発光部回転。
			HB3	D4S	H11	○※1 P771/P772	-	○ TWIN:P551 CSP541/P543	※1 発光部が水平になるように発光部回転。
	H27.1-H29.1	LED		H11orLED	× ※1	-	○※2 TWIN:P551 CSP541/P543	※1 適用品無し ※2 純正LEDフォグは適用不可	
	H29.2-	KFEP.KF5P KF2P	LED		LED	× ※1	-	× ※1	※1 適用品無し
CX-3	H27.2-H28.10	DK5FW.DK5AW	HB3	H11	LED	○※1 P771/P772	○ P771/P772	× ※2	※1 発光部が水平になるように発光部回転。 ※2 適用品無し
			LED		LED	× ※1	-	× ※1	※1 適用品無し
	H28.11-	LED		LED	× ※1	-	× ※1	※1 適用品無し	
CX-30	R1.10-	DMEP.DMFP.DM8P	LED		LED	× ※1	-	× ※1	※1 適用品無し
スクラムワゴン	H11.11-H17.8	DG5#.6#W	H4		H3a	○ P773/P774 P753/P756		× ※1	※1 適用品無し
	H17.9-H27.3	DG64W	H4		H8	○ P773/P774 P753/P756		○※1 TWIN:P551 CSP541/P543	※1 タイヤハウスにやや干渉するが、装着可能。
			H1	D2R	H8	× ※1	-	○※2 TWIN:P551 CSP541/P543	※1 適用品無し ※2 タイヤハウスにやや干渉するが、装着可能。
	H27.3-	DG17W	H4		H16	○ P773/P774		○ TWIN:P551 CSP541/P543	
H1			D4R	H16	× ※1	-	○ TWIN:P551 CSP541/P543	※1 適用品無し	
スクラムバン	H3.10-H10.12	DM5#V	H4		H3a	○ P773/P774 P753/P756		× ※1	※1 適用品無し
	H11.1-H17.8	DG.DH5#V DG.DH6#V	H4		H3a	○ P773/P774 P753/P756		× ※1	※1 適用品無し
	H17.9-H27.3	DG64V	H4		-	○ P773/P774 P753/P756		-	
	H27.3-	DG17V	H4		-	○ P773/P774 P753/P756		-	
スクラムトラック	H11.1-H17.8	DG.DH5#T DG.DH6#T	H4		-	○ P773/P774 P753/P756		-	
	H17.9-H25.8	DG63T	H4		-	○ P773/P774 P753/P756		-	
	H25.9-H27.7	DG16T	H4		-	○ P773/P774 P753/P756		-	
	H27.8-		H4		H16	○ P773/P774 P753/P756		○ TWIN:P551 CSP541/P543	

RG POWER LED ヘッド/フォグバルブ 車種別適合表



[ご注意]

- 本適合表に記載されている車種でも、年式・型式・グレード・寒冷地仕様・車両個体差、ディーラーオプションの違いなどにより、表示のバルブが装着使用できない場合があります。必ず現車にて寸法適用確認をお願いします。
- 本適合表に記載の情報は、純正灯具に使用されているバルブを基に記載しております。ディーラーオプションや社外灯具は適合しない場合があります。
- 本製品はJIS規格D5500の規定に基づき設計・生産を行い車検対応しておりますが、車検場によっては検査機器の備えが無く検査官の目視による判断に委ねられており、必ずしも車検に通らない場合もございます。その場合は元の純正バルブへ交換してください。また、バルブ交換後の純正バルブは本製品使用中は予備として保管してください。
- 本製品は車検対応基準で製作を行っておりますが、検査上における光度テストは「新光源」(HID/LED)対応のモデルにて測定・光軸調整を行ってください。新光源に対応していないテストでの測定及び検査は正確に測定できない恐れがあります。
- 仕様及び外観は予告なく変更する場合がございます。

2020.7更新

MAZDA			純正バルブ			RG LED/バルブ適用(品番RGH-)			備考
車種名	年式	型式	HI	LO	Fog	HI	LO	Fog	
スピアーノ	H14.2-H18.3	HF21S	H4		H3a	○ P773/P774 P753/P756		× ※1	※1 適用品無し
	H18.4-H20.10		H4		H8	○ P773/P774 P753/P756		× ※1	※1 後方スペース無し、取付不可
タイタン	H1.5-H12.4	WH.WG	H4(24V)		-	未確認		-	
	H12.5-H16.5		H4(24V)		-	未確認		-	
	H16.6-H18.12		H4(24V)		-	○ P773/P774		-	
	H19.1-	LHR.LHS.LJR LJS.LKR.LKS	H4(24V)		H3	○ P773/P774		× ※1	標準キャビン 運転席側後方スペースが狭い為、 ライトを外しての作業推奨 ※1 適用品無し
LLR.LLS.LMRLMS		H4(24V)		H3	○ P773/P774		× ※1	ミドルキャビン 運転席側後方スペースが狭い為、 ライトを外しての作業推奨 ※1 適用品無し	
LNR.LNS.LPRLPS		H4(24V)		H3	○ P773/P774		× ※1	ワイドキャビン 運転席側後方スペースが狭い為、 ライトを外しての作業推奨 ※1 適用品無し	
デミオ (スカイアクティブ)	H14.8-H17.3	DY#W.DY#Y	H4		HB4	○ P773/P774 P753/P756		○ TWIN:P552 CSP542/P544	
			HB3	D2R	HB4	○※1 P771/P772	-	○ TWIN:P552 CSP542/P544	※1 発光部が水平になるように発 光部回転。
	H4		H11	○ P773/P774 P753/P756		○ TWIN:P551 CSP541/P543			
	HB3		D2S	H11	○※1 P771/P772	-	○ TWIN:P551 CSP541/P543	※1 発光部が水平になるように発 光部回転。	
	H17.4-H19.6	DE3#S.DE5FS	H4		H11	○ P773/P774 P753/P756		○※1 TWIN:P551 CSP541/P543	※1 ロック時バルブが斜めの為、 発光部30度ほど回転必要。
			HB3	D2S	H11	○※1 P771/P772	-	○※2 TWIN:P551 CSP541/P543	※1 発光部が水平になるように発 光部回転。 ※2 ロック時バルブが斜めの為、 発光部30度ほど回転必要。
	H19.7-H23.5	DE3#S.DE5FS DEJFS	H4		H11	○ P773/P774 P753/P756		○※1 TWIN:P551 CSP541/P543	※1 ロック時バルブが斜めの為、 発光部が水平になるよう要回転。
			HB3	D2S	H11	○※1 P771/P772	-	○※2 TWIN:P551 CSP541/P543	※1 発光部が水平になるように発 光部回転。 ※2 ロック時バルブが斜めの為、 発光部が水平になるよう要回転。
	H23.6-H26.8	DEJFS	LED	LED	H11	× ※1	× ※1	○※2 TWIN:P551 CSP541/P543	シューティングスター ※1 適用品無し ※2 ロック時バルブが斜めの為、 発光部が水平になるよう要回転。
	H24.12-H26.8	DJ3#S.DJ5#S DJLFS	H4		H11	○ P773/P774 P753/P756		○※1 TWIN:P551 CSP541/P543	※1 ロック時バルブが斜めの為、 発光部が水平になるよう要回転。
LED			H11	× ※1		○※2 TWIN:P551 CSP541/P543	※1 適用品無し ※2 ロック時バルブが斜めの為、 発光部が水平になるよう要回転。		
H26.9-H28.10	DJ3#S.DJ5#S DJLFS	H4		LED	○ P773/P774 P753/P756		× ※1	※1 適用品無し	
		LED	LED	× ※1		× ※1	※1 適用品無し		
H28.11-R1.7	DJ3#S.DJ5#S DJLFS	H4		LED	○ P773/P774 P753/P756		× ※1	※1 適用品無し	
		LED	LED	× ※1		× ※1	※1 適用品無し		
ピアンテ	H20.7-H30.2	CCE#W.CC3FW	HB3	H7	H11	○※1 P771/P772	× ※2	○ TWIN:P551 CSP541/P543	※1 発光部が水平になるように発 光部回転。 ※2 適用品無し
			HB3	D2S	H11	○※1 P771/P772	-	○ TWIN:P551 CSP541/P543	※1 発光部が水平になるように発 光部回転。
ファミリアバン ※次ページへ続く	H11.6-H18.12	Y11	H4		-	○ P773/P774 P753/P756		-	
	H19.1-H28.1	Y12	H4		-	○ P773/P774 P753/P756		-	
	H28.2-H30.5	BVY12.BVZNY12	H4		-	○ P773/P774 P753/P756		-	

RG POWER LED ヘッド/フォグバルブ 車種別適合表



【ご注意】

- 本適合表に記載されている車種でも、年式・型式・グレード・寒冷地仕様・車両個体差、ディーラーオプションの違いなどにより、表示のバルブが装着使用できない場合があります。必ず現車にて寸法適用確認をお願いします。
- 本適合表に記載の情報は、純正灯具に使用されているバルブを基に記載しております。ディーラーオプションや社外灯具は適合しない場合があります。
- 本製品はJIS規格D5500の規定に基づき設計・生産を行い車検対応としておりますが、車検場によっては検査機器の備えが無く検査官の目視による判断に委ねられており、必ずしも車検に通らない場合もございます。その場合は元の純正バルブへ交換してください。また、バルブ交換後の純正バルブは本製品使用中は予備として保管してください。
- 本製品は車検対応基準で製作を行っておりますが、検査上における光度テストは「新光源」(HID/LED)対応のモデルにて測定・光軸調整を行ってください。新光源に対応していないテストでの測定及び検査は正確に測定できない恐れがあります。
- 仕様及び外観は予告なく変更する場合がございます。

2020.7更新

MAZDA			純正バルブ			RG LED/バルブ適用(品番RGH-)			備考
車種名	年式	型式	HI	LO	Fog	HI	LO	Fog	
ファミリアバン	H30.6-	NCP16#	H4		H16	○ P773/P774 P753/P756		○ TWIN:P551 CSP541/P543	
フレア	H24.10-H26.7	MJ34S	H4		H8	○ P773/P774 P753/P756		○ TWIN:P551 CSP541/P543	フォグランプはディーラーオプション
	H26.8-H27.8	MJ34S.MJ44S	H4		H16	○ P773/P774 P753/P756		○ TWIN:P551 CSP541/P543	フォグランプはディーラーオプション
			H9	D4R	H16	○ P771/P772	-	○ TWIN:P551 CSP541/P543	
	H27.9-H29.1	MJ34S.MJ44S	H4		H8	○ P773/P774 P753/P756		○※1 TWIN:P551 CSP541/P543	※1 フォグランプはオプション設定、リングイルミ付やレンズ黄色は不可
			H9	D4R	H8	○ P771/P772	-	○※1 TWIN:P551 CSP541/P543	※1 フォグランプはオプション設定、リングイルミ付やレンズ黄色は不可
H29.2-	MJ55S	H4		LED	○ P773/P774 P753/P756		× ※1	※1 適用品無し	
		HB3	LED	LED	× ※1	× ※2	× ※2	※1 バックカバー付きの為不可 ※2 適用品無し	
フレアカスタムスタイル	H24.10-H26.7	MJ34S	D4S		H8	-		○ TWIN:P551 CSP541/P543	
	H26.8-H27.8	MJ34S.MJ44S	D4S		H16	-		○ TWIN:P551 CSP541/P543	
	H27.9-		D4S		LED	-	× ※1	※1 適用品無し	
フレアクロスオーバー	H26.1-H27.11	MS31S	D4S		H8	-		○ TWIN:P551 CSP541/P543	XGのフォグランプはディーラーオプション
	H27.12-	MS41S	D4S		H16	-		○ TWIN:P551 CSP541/P543	
フレアワゴン	H24.6-H25.4	MM21S	H4		H8	○ P773/P774 P753/P756		○ TWIN:P551 CSP541/P543	
			D2S		H8	-		○ TWIN:P551 CSP541/P543	
	H25.4-H27.4	MM32S.42S	H4		H8	○ P773/P774 P753/P756		○ TWIN:P551 CSP541/P543	
			H7	D4R	H8	× ※1	-	○ TWIN:P551 CSP541/P543	※1 適用品無し
	H27.5-H28.12	MM32S.42S	H4		H16	○ P773/P774 P753/P756		○ TWIN:P551CS:P541/P543	
			H7	D4R	H16	× ※1	-	○ TWIN:P551 CSP541/P543	※1 適用品無し
	H29.1-H30.1	MM42S	H4		LED	○ P773/P774 P753/P756		× ※1	※1 適用品無し
			H7	D4R	LED	× ※1	-	× ※1	※1 適用品無し
H30.2-	MM53S	H4		LED	○ P773/P774 P753/P756		× ※1	※1 適用品無し	
		HB3	LED	LED	○ P771/P772	× ※1	× ※1	※1 適用品無し	
フレアワゴンカスタムスタイル	H25.7-H27.7	MM32S.42S	D4S		H8	-		○ TWIN:P551CS:P541/P543	
	D4S			LED	-	× ※1	※1 適用品無し		
	H29.1-H30.1	MM42S	D4S		LED	-	× ※1	※1 適用品無し	
	H30.2-	MM53S	LED	LED	LED	× ※1	× ※1	× ※1	※1 適用品無し
フレアワゴンタフスタイル	H30.12-	MM53S	LED	LED	LED	× ※1	× ※1	× ※1	※1 適用品無し

RG POWER LED ヘッド/フォグバルブ 車種別適合表



【ご注意】

- 本適合表に記載されている車種でも、年式・型式・グレード・寒冷地仕様・車両個体差、ディーラーオプションの違いなどにより、表示のバルブが装着使用できない場合があります。必ず現車にて寸法適用確認をお願いします。
- 本適合表に記載の情報は、純正灯具に使用されているバルブを基に記載しております。ディーラーオプションや社外灯具は適合しない場合があります。
- 本製品はJIS規格D5500の規定に基づき設計・生産を行い車検対応しておりますが、車検場によっては検査機器の備えが無く検査官の目視による判断に委ねられており、必ずしも車検に通らない場合もございます。その場合は元の純正バルブへ交換してください。また、バルブ交換後の純正バルブは本製品使用中は予備として保管してください。
- 本製品は車検対応基準で製作を行っておりますが、検査上における光度テストは「新光源」(HID/LED)対応のモデルにて測定・光軸調整を行ってください。新光源に対応していないテストでの測定及び検査は正確に測定できない恐れがあります。
- 仕様及び外観は予告なく変更する場合がございます。

2020.7更新

MAZDA			純正バルブ			RG LED/バルブ適用(品番RGH-)			備考	
車種名	年式	型式	HI	LO	Fog	HI	LO	Fog		
プレマシー	H11.4-H14.12	CP#W	H4			H3		○ P773/P774 P753/P756	× ※1	※1 適用品無し
	H13.7-H17.1		H4			H3		○ P773/P774 P753/P756	× ※1	※1 適用品無し フィールドブレイク
	H15.1-H17.1		H4			H11		○ P773/P774 P753/P756	○ TWIN:P551 CSP541/P543	
	H17.2-H22.6	CR#W	HB3	H7	H11	○※1 P771/P772	× ※2	○※3 TWIN:P551 CSP541/P543	※1 発光部が水平になるように発光部回転。 ※2 適用品無し ※3 ロック時バルブが斜めの為、発光部30度ほど回転必要。	
			HB3	D2S	H11	○※1 P771/P772	-	○※2 TWIN:P551 CSP541/P543	※1 発光部が水平になるように発光部回転。 ※2 ロック時バルブが斜めの為、発光部30度ほど回転必要。	
H22.7-H30.2	CWE#W	HB3	H11	H11	○※1 P771/P772	○ P771/P772	○※2 TWIN:P551 CSP541/P543	※1 発光部が水平になるように発光部回転。 ※2 ロック時バルブが斜めの為、発光部が水平になるよう要回転。		
		HB3	D2S	H11	○※1 P771/P772	-	○※2 TWIN:P551 CSP541/P543	※1 発光部が水平になるように発光部回転。 ※2 ロック時バルブが斜めの為、発光部が水平になるよう要回転。		
ベリーサ	H16.6-H27.12	DC5#	HB3	H7	H11	○※1 P771/P772	× ※2	○ TWIN:P551 CSP541/P543	※1 発光部が水平になるように発光部回転。 ※2 適用品無し	
			HB3	D2S	H11	○※1 P771/P772	-	○ TWIN:P551 CSP541/P543	※1 発光部が水平になるように発光部回転。	
ボンゴバン	H11.6-H28.1	SK#	H4		H3	○ P773/P774 P753/P756		× ※1	※1 適用品無し	
	H28.2-	SLP2#	H4		-	○ P773/P774 P753/P756		-		
ボンゴトラック	H11.6-H28.1	SK#	H4		H3	○ P773/P774 P753/P756		× ※1	※1 適用品無し	
	H28.2-	SLP2#	H4		-	○ P773/P774 P753/P756		-		
MAZDA2(マツダ2)	R1.8-	DJL#S,DJ5#S	LED	LED	LED	× ※1	× ※1	× ※1	※1 適用品無し	
MAZDA3(マツダ3) FASTBACK	R1.8-	BP#P	LED	LED	LED	× ※1	× ※1	× ※1	※1 適用品無し	
MAZDA3(マツダ3) SEDAN	R1.8-	BP#P	LED	LED	LED	× ※1	× ※1	× ※1	※1 適用品無し	
MAZDA6(マツダ6) SEDAN	R1.8-	GJ#FP,GJ2#P	LED	LED	LED	× ※1	× ※1	× ※1	※1 適用品無し	
MAZDA6(マツダ6) WAGON	R1.8-	GJ#FW,GJ2#W	LED	LED	LED	× ※1	× ※1	× ※1	※1 適用品無し	
ロードスター ※次ページへ続く	H10.1-H12.6	NB6C.NB8C	H4			-	○ P773/P774 P753/P756		× ※1	※1 車両未確認
	H12.7-H14.6		HB3	HB4	H1	○※1 P771/P772	○※1 P771/P772	× ※2	※1 発光部が水平になるように発光部回転。 ※2 適用品無し	
	H14.7-H16.8		HB3	HB4	HB4	○※1 P771/P772	○※1 P771/P772	○ TWIN:P552 CSP542/P544	※1 発光部が水平になるように発光部回転。	
	H16.9-H17.7	NB6C.NB8C	HB3	H7	H11	○※1 P771/P772	× ※2	○ TWIN:P551 CSP541/P543	※1 発光部が水平になるように発光部回転。 ※2 適用品無し	
	H17.8-H20.11	NCEC	H9	H7	H11	○ P771/P772	× ※1	○※2 TWIN:P551 CSP541/P543	※1 適用品無し ※2 ロック時バルブが斜めの為、発光部が水平になるよう要回転。	
H9			D2S	H11	○ P771/P772	-	○※1 TWIN:P551 CSP541/P543	※1 ロック時バルブが斜めの為、発光部が水平になるよう要回転。		
H20.12-H27.4		HB3	D2S	H11	○※1 P771/P772	-	○※2 TWIN:P551 CSP541/P543	※1 発光部が水平になるように発光部回転。 ※2 ロック時バルブが斜めの為、発光部が水平になるよう要回転。		

RG POWER LED ヘッド/フォグバルブ 車種別適合表



【ご注意】

- 本適合表に記載されている車種でも、年式・型式・グレード・寒冷地仕様・車両個体差、ディーラーオプションの違いなどにより、表示のバルブが装着使用できない場合があります。必ず現車にて寸法適用確認をお願いします。
- 本適合表に記載の情報は、純正灯具に使用されているバルブを基に記載しております。ディーラーオプションや社外灯具は適合しない場合があります。
- 本製品はJIS規格D5500の規定に基づき設計・生産を行い車検対応しておりますが、車検場によっては検査機器の備えが無く検査官の目視による判断に委ねられており、必ずしも車検に通らない場合もございます。その場合は元の純正バルブへ交換してください。また、バルブ交換後の純正バルブは本製品使用中は予備として保管してください。
- 本製品は車検対応基準で製作を行っておりますが、検査上における光度テスターは「新光源」(HID/LED)対応のモデルにて測定・光軸調整を行ってください。新光源に対応していないテスターでの測定及び検査は正確に測定できない恐れがあります。
- 仕様及び外観は予告なく変更する場合がございます。

2020.7更新

MAZDA			純正バルブ			RG LEDバルブ適用(品番RGH-)			備考
車種名	年式	型式	HI	LO	Fog	HI	LO	Fog	
ロードスター	H27.5- H29.2-	ND5RC NDERC	LED	LED	-	× ※1	× ※1	-	※1 適用品無し

RG POWER LED ヘッド/フォグバルブ 車種別適合表



【ご注意】

- 本適合表に記載されている車種でも、年式・型式・グレード・寒冷地仕様・車両個体差、ディーラーオプションの違いなどにより、表示のバルブが装着使用できない場合があります。必ず現車にて寸法適用確認をお願いします。
- 本適合表に記載の情報は、純正灯具に使用されているバルブを基に記載しております。ディーラーオプションや社外灯具は適合しない場合があります。
- 本製品はJIS規格D5500の規定に基づき設計・生産を行い車検対応しておりますが、車検場によっては検査機器の備えが無く検査官の目視による判断に委ねられており、必ずしも車検に通らない場合もございます。その場合は元の純正バルブへ交換してください。また、バルブ交換後の純正バルブは本製品使用中は予備として保管してください。
- 本製品は車検対応基準で製作を行っておりますが、検査上における光度テストは「新光源」(HID/LED)対応のモデルにて測定・光軸調整を行ってください。新光源に対応していないテストでの測定及び検査は正確に測定できない恐れがあります。
- 仕様及び外観は予告なく変更する場合がございます。

2020.7更新

SUBARU			純正バルブ			RG LED/バルブ適用(品番RGH-)			備考
車種名	年式	型式	HI	LO	Fog	HI	LO	Fog	
R1 R2	H17.1-H22.3	RJ1.2 RC1.2	H4		HB4	○ P773/P774 P753/P756		○ TWIN:P552 CSP542/P544	
			D2S		HB4	-		○ TWIN:P552 CSP542/P544	
インプレッサ (ワゴン含む)	H12.8-H14.10		H4		H3	○ P773/P774 P753/P756		×	※1 適用品無し
			HB3	D2S	H3	×	-	×	※2 適用品無し
	H14.11-H17.5	GD#	HB3	H1	HB4	○※1 P771/P772	×	○ TWIN:P552 CSP542/P544	※1 発光部が水平になるように発光部回転。 ※2 適用品無し
			HB3	D2R	HB4	○※1 P771/P772	-	○ TWIN:P552 CSP542/P544	※1 発光部が水平になるように発光部回転。
	H17.6-H19.5		HB3	H1	HB4	○※1 P771/P772	×	○ TWIN:P552 CSP542/P544	※1 発光部が水平になるように発光部回転。 ※2 適用品無し
			HB3	D2S	HB4	○※1 P771/P772	-	○ TWIN:P552 CSP542/P544	※1 発光部が水平になるように発光部回転。
	H19.6-H23.11	GH#	HB3	H7	HB4	○※1 P771/P772	×	○ TWIN:P552 CSP542/P544	※1 発光部が水平になるように発光部回転。 ※2 適用品無し
			HB3	D2S	HB4	○※1 P771/P772	-	○ TWIN:P552 CSP542/P544	※1 発光部が水平になるように発光部回転。
インプレッサWRX STI	H19.10-H26.8	GR# 5ドアハッチバック	HB3	H7	HB4	○※1 P771/P772	×	○ TWIN:P552 CSP542/P544	※1 発光部が水平になるように発光部回転。 ※2 適用品無し
			HB3	D2S	HB4	○※1 P771/P772	-	○ TWIN:P552 CSP542/P544	※1 発光部が水平になるように発光部回転。
	H22.7-H26.8	GV# 4ドアセダン	HB3	H7	HB4	○※1 P771/P772	×	○ TWIN:P552 CSP542/P544	※1 発光部が水平になるように発光部回転。 ※2 適用品無し
			HB3	D2S	HB4	○※1 P771/P772	-	○ TWIN:P552 CSP542/P544	※1 発光部が水平になるように発光部回転。
WRX STI	H26.8-H29.5	VAB	HB3	LED	H16orLED	○※1 P771/P772	×	○ TWIN:P551 CSP541/P543	※1 発光部が水平になるように発光部45°回転。 ※2 適用品無し
	H29.6-		LED	LED	LED	×	×	×	※1 適用品無し
WRX S4	H26.8-H29.6	VAG	HB3	LED	H16orLED	○※1 P771/P772	×	○ TWIN:P551 CSP541/P543	※1 発光部が水平になるように発光部45°回転。 ※2 適用品無し
	H29.7-		LED	LED	LED	×	×	×	※1 適用品無し
インプレッサスポーツワゴン	H12.8-H14.10		H4		H3	○ P773/P774 P753/P756		×	※1 適用品無し
			HB3	D2S	H3	○※1 P771/P772	-	×	※2 適用品無し
	H14.11-H17.5	GG#	HB3	H1	HB4	○※1 P771/P772	×	○ TWIN:P552 CSP542/P544	※1 発光部が水平になるように発光部回転。 ※2 適用品無し
			HB3	D2R	HB4	○※1 P771/P772	-	○ TWIN:P552 CSP542/P544	※1 発光部が水平になるように発光部回転。
	H17.6-H19.5		HB3	H7	HB4	○※1 P771/P772	×	○ TWIN:P552 CSP542/P544	※1 発光部が水平になるように発光部回転。 ※2 適用品無し
			HB3	D2S	HB4	○※1 P771/P772	-	○ TWIN:P552 CSP542/P544	※1 発光部が水平になるように発光部回転。
インプレッサアネシス	H20.10-H23.12	GE#	HB3	H7	HB4	○※1 P771/P772	×	○ TWIN:P552 CSP542/P544	※1 発光部が水平になるように発光部回転。 ※2 適用品無し
			HB3	D2S	HB4	○※1 P771/P772	-	○ TWIN:P552 CSP542/P544	※1 発光部が水平になるように発光部回転。
インプレッサXV	H22.6-H24.2	GH#	HB3	D2S	HB4	○※1 P771/P772	-	○ TWIN:P552 CSP542/P544	※1 発光部が水平になるように発光部回転。

RG POWER LED ヘッド/フォグバルブ 車種別適合表



【ご注意】

- 本適合表に記載されている車種でも、年式・型式・グレード・寒冷地仕様・車両個体差、ディーラーオプションの違いなどにより、表示のバルブが装着使用できない場合があります。必ず現車にて寸法適用確認をお願いします。
- 本適合表に記載の情報は、純正灯具に使用されているバルブを基に記載しております。ディーラーオプションや社外灯具は適合しない場合があります。
- 本製品はJIS規格D5500の規定に基づき設計・生産を行い車検対応しておりますが、車検場によっては検査機器の備えが無く検査官の目視による判断に委ねられており、必ずしも車検に通らない場合もございます。その場合は元の純正バルブへ交換してください。また、バルブ交換後の純正バルブは本製品使用中は予備として保管してください。
- 本製品は車検対応基準で製作を行っておりますが、検査上における光度テストは「新光源」(HID/LED)対応のモデルにて測定・光軸調整を行ってください。新光源に対応していないテスターでの測定及び検査は正確に測定できない恐れがあります。
- 仕様及び外観は予告なく変更する場合がございます。

2020.7更新

SUBARU			純正バルブ			RG LED/バルブ適用(品番RGH-)			備考
車種名	年式	型式	HI	LO	Fog	HI	LO	Fog	
インプレッサG4	H23.12-H28.9	GJ#	HB3	H11	PSX24W	○※1 P771/P772	○ P771/P772	○※2 P522/P526/P532	※1 発光部が水平になるように発光部回転。 ※2 適用は生産中止モデルです。無くなり次第適用品無しとなります。
			HB3	D2R	PSX24W	○※1 P771/P772	-	○※2 P522/P526/P532	※1 発光部が水平になるように発光部回転。 ※2 適用は生産中止モデルです。無くなり次第適用品無しとなります。
	H28.10-	GK2.3.6.7	HB3	H11	H16	○※1 P771/P772	○※1 P771/P772	○ TWIN:P551 CSP541/P543	※1 発光部が水平になるように発光部回転。
			LED		H16	× ※1		○ TWIN:P551 CSP541/P543	※1 適用品無し
インプレッサスポーツ	H23.12-H28.9	GP#	HB3	H11	PSX24W	○※1 P771/P772	○ P771/P772	○※2 P522/P526/P532	※1 発光部が水平になるように発光部回転。 ※2 適用は生産中止モデルです。無くなり次第適用品無しとなります。
			HB3	D2R	PSX24W	○※1 P771/P772	-	○※2 P522/P526/P532	※1 発光部が水平になるように発光部回転。 ※2 適用は生産中止モデルです。無くなり次第適用品無しとなります。
	H28.10-	GT2.3.6.7	HB3	H11	H16	○※1 P771/P772	○※1 P771/P772	○ TWIN:P551 CSP541/P543	※1 発光部が水平になるように発光部回転。
			LED		H16	× ※1		○ TWIN:P551 CSP541/P543	※1 適用品無し
インプレッサスポーツハイブリッド	H27.7-H28.10	GPE	HB3	H11	PSX24W	○※1 P771/P772	○ P771/P772	○※2 P522/P526/P532	※1 発光部が水平になるように発光部回転。 ※2 適用は生産中止モデルです。無くなり次第適用品無しとなります。
			HB3	D2R	PSX24W	○※1 P771/P772	-	○※2 P522/P526/P532	※1 発光部が水平になるように発光部回転。 ※2 適用は生産中止モデルです。無くなり次第適用品無しとなります。
エクシーガ	H20.6-H27.3	YA4.5	H4		HB4	○ P773/P774 P753/P756		○ TWIN:P552 CSP542/P544	
			D2R		HB4	-		○ TWIN:P552 CSP542/P544	
エクシーガクロスオーバー7	H27.4-H30.3	YAM	D2R		-	-		-	
サンバートラック	H14.9-H24.3	TT1.2	H4		-	○※1 P773/P774		-	※1 ヘッドライト後方バックカバーをドライバー類を外に出す為、要穴あけ加工。P753/P756は適用不可
	H24.4-H26.5	S20#21#	H4		-	○ P773/P774 P753/P756		-	
	H26.9-H29.10	S500.510J	H4		H8	○※1 P773/P774		○ TWIN:P551 CSP541/P543	※1 P753/P756は後方が干渉する為不可
			H4		H8	○※1 P773/P774		○ TWIN:P551 CSP541/P543	※1 P753/P756は後方が干渉する為不可
H29.11-		LED	LED	H8	× ※1	× ※1	○ TWIN:P551 CSP541/P543	※1 適用品無し	
サンバーサンバーディアス	H11.2-H24.3	TV1.2 TW1.2	H4		H3a	○※1 P773/P774		× ※2	※1 ヘッドライト後方バックカバーをドライバー類を外に出す為、要穴あけ加工。P753/P756は適用不可 ※2 適用品無し
サンバーバン	H24.4-H29.10	S321.331#	H4		-	○※1 P773/P774		-	※1 P753/P756は後方が干渉する為不可
			H4		LED	○※1 P773/P774		× ※2	※1 P753/P756は後方が干渉する為不可 ※2 適用品無し
	H29.11-		LED	LED	LED	× ※1	× ※1	× ※1	※1 適用品無し

RG POWER LED ヘッド/フォグバルブ 車種別適合表



【ご注意】

- 本適合表に記載されている車種でも、年式・型式・グレード・寒冷地仕様・車両個体差、ディーラーオプションの違いなどにより、表示のバルブが装着使用できない場合があります。必ず現車にて寸法適用確認をお願いします。
- 本適合表に記載の情報は、純正灯具に使用されているバルブを基に記載しております。ディーラーオプションや社外灯具は適合しない場合があります。
- 本製品はJIS規格D5500の規定に基づき設計・生産を行い車検対応しておりますが、車検場によっては検査機器の備えが無く検査官の目視による判断に委ねられており、必ずしも車検に通らない場合もございます。その場合は元の純正バルブへ交換してください。また、バルブ交換後の純正バルブは本製品使用中は予備として保管してください。
- 本製品は車検対応基準で製作を行っておりますが、検査上における光度テストは「新光源」(HID/LED)対応のモデルにて測定・光軸調整を行ってください。新光源に対応していないテストでの測定及び検査は正確に測定できない恐れがあります。
- 仕様及び外観は予告なく変更する場合がございます。

2020.7更新

SUBARU			純正バルブ			RG LED/バルブ適用(品番RGH-)			備考
車種名	年式	型式	HI	LO	Fog	HI	LO	Fog	
シフォン	H28.12-R1.6	LA600F.610F	H4		H16	○ P773/P774 P753/P756		○ TWIN:P551 CS:P541/P543	
			HB3	LED	LED	○ P771/P772	× ※1	× ※1	※1 適用品無し
	R1.7-	LA650F.660F	LED	LED	LED	× ※1	× ※1	× ※1	※1 適用品無し
シフォンカスタム	H28.12-R1.6	LA600F.610F	HB3	LED	LED	○ P771/P772	× ※1	× ※1	※1 適用品無し
			R1.7-	LA650F.660F	LED	LED	LED	× ※1	× ※1
ジャスティ	H28.11-	M900F.910F	H4		LED	○ P773/P774 P753/P756		× ※1	※1 適用品無し
			LED	LED	LED	× ※1	× ※1	× ※1	※1 適用品無し
ジャスティカスタム	H28.11-	M900F.910F	LED	LED	LED	× ※1	× ※1	× ※1	※1 適用品無し
ディアスワゴン	H21.9-H29.10	S32#.33#N	HB3	H7	H8	未確認	× ※1	○※2 TWIN:P551 CS:P541/P543	※1 適用品無し ※2 丸型フォグランプのみ適用可能。
			HB3	D4R	H8	未確認	-	○※1 TWIN:P551 CS:P541/P543	※1 丸型フォグランプのみ適用可能。
	H29.11-	H4		LED	○※1 P773/P774		× ※2	※1 P753/P756は後方が干渉する為不可 ※2 適用品無し	
		LED	LED	LED	× ※1	× ※1	× ※1	※1 適用品無し	
ステラ	H18.6-H23.4	RN1.2	H4		H3	○ P773/P774 P753/P756		× ※1	※1 適用品無し
	H23.5-H24.12	LA100.110F	H4		H8	○ P773/P774 P753/P756		○ TWIN:P551 CS:P541/P543	フォグランプはディーラーオプション
	H25.1-H26.11		H4		H16	○ P773/P774 P753/P756		○ TWIN:P551 CS:P541/P543	
	H26.12-	LA150.160F	H4		LED	○ P773/P774 P753/P756		× ※1	※1 適用品無し
HB3			LED	LED	○※1 P771/P772	× ※2	× ※2	※1 発光部が水平になるように発光部回転。 ※2 適用品無し	
ステラカスタム	H18.6-H23.4	RN1.2	HB3	H7	H3	○※1 P771/P772	× ※2	× ※2	※1 発光部が水平になるように発光部回転。 ※2 適用品無し
			HB3	D2S	H3	○※1 P771/P772	-	× ※2	※1 発光部が水平になるように発光部回転。 ※2 適用品無し
	H23.5-H24.12	LA100.110F	HB3	D4S	H8	○※1 P771/P772	-	○ TWIN:P551 CS:P541/P543	フォグランプはディーラーオプション ※1 発光部が水平になるように発光部回転。
	H25.1-H26.11		HB3	LED	H16	○※1 P771/P772	× ※2	○ TWIN:P551 CS:P541/P543	※1 発光部が水平になるように発光部回転。 ※2 適用品無し
	H26.12-	LA150.160F	H9	LED	LED	○※1 P771/P772	× ※2	× ※2	※1 発光部が水平になるように発光部回転。 ※2 適用品無し
スバルXV	H24.10-H29.4	GP7	HB3	H11	PSX24W	○※1 P771/P772	○※2 P771/P772	○※3 P522/P526/P532	※1 発光部が水平になるように発光部回転。 ※2 カットラインに合せて発光部回転。 ※3 適用は生産中止モデルです。無くなり次第適用品無しとなります。
			HB3	D2R	PSX24W	○※1 P771/P772	-	○※2 P522/P526/P532	※1 発光部が水平になるように発光部回転。 ※2 適用は生産中止モデルです。無くなり次第適用品無しとなります。

RG POWER LED ヘッド/フォグバルブ 車種別適合表



【ご注意】

- 本適合表に記載されている車種でも、年式・型式・グレード・寒冷地仕様・車両個体差、ディーラーオプションの違いなどにより、表示のバルブが装着使用できない場合があります。必ず現車にて寸法適用確認をお願いします。
- 本適合表に記載の情報は、純正灯具に使用されているバルブを基に記載しております。ディーラーオプションや社外灯具は適合しない場合があります。
- 本製品はJIS規格D5500の規定に基づき設計・生産を行い車検対応しておりますが、車検場によっては検査機器の備えが無く検査官の目視による判断に委ねられており、必ずしも車検に通らない場合もございます。その場合は元の純正バルブへ交換してください。また、バルブ交換後の純正バルブは本製品使用中は予備として保管してください。
- 本製品は車検対応基準で製作を行っておりますが、検査上における光度テストは「新光源」(HID/LED)対応のモデルにて測定・光軸調整を行ってください。新光源に対応していないテストでの測定及び検査は正確に測定できない恐れがあります。
- 仕様及び外観は予告なく変更する場合がございます。

2020.7更新

SUBARU			純正バルブ			RG LED/バルブ適用(品番RGH-)			備考
車種名	年式	型式	HI	LO	Fog	HI	LO	Fog	
スバルXV	H29.5-	GT3.7	HB3	H11	H16orLED	○※1 P771/P772	○※2 P771/P772	○※3 TWIN:P551 CS:P541/P543	※1 発光部が水平になるように発光部回転。 ※2 カットラインに合せて発光部回転。 ※3 LEDは適用品無し
			HB3	LED	H16orLED	○※1 P771/P772	x ※2	○※3 TWIN:P551 CS:P541/P543	※1 発光部が水平になるように発光部回転。 ※2 適用品無し ※3 LEDは適用品無し
スバルXVハイブリッド	H25.6-H29.4	GPE	HB3	H11	PSX24W	○※1 P771/P772	○※2 P771/P772	○※3 P522/P526/P532	※1 発光部が水平になるように発光部回転。 ※2 カットラインに合せて発光部回転。 ※3 適用は生産中止モデルです。無くなり次第適用品無しとなります。
			HB3	D2R	PSX24W	○※1 P771/P772	-	○※2 P522/P526/P532	※1 発光部が水平になるように発光部回転。 ※2 適用は生産中止モデルです。無くなり次第適用品無しとなります。
	H29.5-	GTE	HB3	H11	H16orLED	○※1 P771/P772	○※2 P771/P772	○※3 TWIN:P551 CS:P541/P543	※1 発光部が水平になるように発光部回転。 ※2 カットラインに合せて発光部回転。 ※3 LEDは適用品無し
			HB3	LED	H16orLED	○※1 P771/P772	x ※2	○※3 TWIN:P551 CS:P541/P543	※1 発光部が水平になるように発光部回転。 ※2 適用品無し ※3 LEDは適用品無し
DEX	H20.11-H24.11	M401.411F	H4		H11	○ P773/P774 P753/P756		○ TWIN:P551 CS:P541/P543	
			H7	D4R	H11	x ※1	-	○ TWIN:P551 CS:P541/P543	※1 適用品無し
トレジャ	H22.11-H28.3	NCP120.125X NSP120X	H4		H11	○ P773/P774 P753/P756		○ TWIN:P551 CS:P541/P543	
			H11	D4R	H11	x ※1	-	○ TWIN:P551 CS:P541/P543	※1 バックカバー付きの為不可
	H23.11-H28.3	NCP120X NSP120X	H4		H11	○ P773/P774 P753/P756		○ TWIN:P551 CS:P541/P543	スマートストップパッケージ
			H11	D4R	H11	x ※1	-	○ TWIN:P551 CS:P541/P543	スマートストップパッケージ ※1 バックカバー付きの為不可
BRZ	H24.3-H28.7	ZC6	D4S		PSX24W	-		○※1 P522/P526/P532	※1 適用は生産中止モデルです。無くなり次第適用品無しとなります。
	H28.8-		LED	LED	x ※1	-	x ※1	※1 適用品無し	
フォレスター	H9.2-H14.1	SF5.9	H4		HB4	○ P773/P774 P753/P756		○※1 TWIN:P552 CS:P542/P544	※1 ロック時バルブが斜めの為、発光部45度ほど回転必要。
	H14.2-H16.12	SG5.9	H4		H3	○ P773/P774 P753/P756		x ※1	※1 適用品無し
			D2R		H3	-		x ※1	※1 適用品無し
	H17.1-H19.1	SG5.9	HB3	H1	HB4	○※1 P771/P772	x ※2	○ TWIN:P552 CS:P542/P544	※1 発光部が水平になるように発光部回転。 ※2 適用品無し
			HB3	D2R	HB4	○※1 P771/P772	-	○ TWIN:P552 CS:P542/P544	※1 発光部が水平になるように発光部回転。
	H19.12-H24.10	SH5	HB3	H7	HB4	○※1 P771/P772	x ※2	○ TWIN:P552 CS:P542/P544	※1 発光部が水平になるように発光部回転。 ※2 適用品無し
			HB3	D2R	HB4	○※1 P771/P772	-	○ TWIN:P552 CS:P542/P544	※1 発光部が水平になるように発光部回転。
	H24.11-H27.10	SJ5.SJG	HB3	H11	H16	○ P771/P772	○ P771/P772	○ TWIN:P551 CS:P541/P543	
HB3			D4R	H16	○ P771/P772	-	○ TWIN:P551 CS:P541/P543		

RG POWER LED ヘッド/フォグバルブ 車種別適合表



【ご注意】

- ・本適合表に記載されている車種でも、年式・型式・グレード・寒冷地仕様・車両個体差、ディーラーオプションの違いなどにより、表示のバルブが装着使用できない場合があります。必ず現車にて寸法適用確認をお願いします。
- ・本適合表に記載の情報は、純正灯具に使用されているバルブを基に記載しております。ディーラーオプションや社外灯具は適合しない場合があります。
- ・本製品はJIS規格D5500の規定に基づき設計・生産を行い車検対応としておりますが、車検場によっては検査機器の備えが無く検査官の目視による判断に委ねられており、必ずしも車検に通らない場合もございます。その場合は元の純正バルブへ交換してください。また、バルブ交換後の純正バルブは本製品使用中は予備として保管してください。
- ・本製品は車検対応基準で製作を行っておりますが、検査上における光度テストは「新光源」(HID/LED)対応のモデルにて測定・光軸調整を行ってください。新光源に対応していないテストでの測定及び検査は正確に測定できない恐れがあります。
- ・仕様及び外観は予告なく変更する場合がございます。

2020.7更新

SUBARU			純正バルブ			RG LED/バルブ適用(品番RGH-)			備考
車種名	年式	型式	HI	LO	Fog	HI	LO	Fog	
フォレスター	H27.11-H30.6	SJ5.SJG	HB3	H11	H16	○ P771/P772	○ P771/P772	○ TWIN:P551 CS:P541/P543	
			HB3	LED	H16	○ P771/P772	-	○ TWIN:P551 CS:P541/P543	
	H30.7-	SK9.SKE	LED	LED	H16orLED	× ※1	× ※1	○※2 TWIN:P551 CS:P541/P543	※1 適用品無し ※2 LEDは適用品無し
プレオ(プレオバン)	H22.4-H30.3	L27#.28#	H4		H8	○ P773/P774 P753/P756		○ TWIN:P551 CS:P541/P543	フォグランプはディーラーオプション
プレオカスタム	H22.4-H30.3	L27#.28#	HB3	H7	H8	○※1 P771/P772	× ※2	○ TWIN:P551 CS:P541/P543	※1 発光部が水平になるように発光部回転。 ※2 適用品無し
			HB3	D4R	H8	○※1 P771/P772	-	○ TWIN:P551 CS:P541/P543	※1 発光部が水平になるように発光部回転。
プレオプラス	H29.5-	LA350.360F	H4		LED	○ P773/P774 P753/P756		×	※1 適用品無し
			LED	LED	LED	×	×	×	※1 適用品無し
ルクラ(カスタム)	H22.4-H27.5	L45#.46#	H4		H8	○ P773/P774 P753/P756		○ TWIN:P551 CS:P541/P543	
			H7	D4R	H8	×	-	○ TWIN:P551 CS:P541/P543	※1 適用品無し
レヴォーグ	H26.6-H28.5	VM4.VMG	HB3	H11	H16	○※1 P771/P772	○ P771/P772	○ TWIN:P551 CS:P541/P543	※1 発光部が水平になるように発光部回転。
			HB3	LED	H16	○※1 P771/P772	×	○ TWIN:P551 CS:P541/P543	※1 発光部が水平になるように発光部回転。 ※2 適用品無し
	H28.6-	HB3	H11	H16	○※1 P771/P772	○ P771/P772	○ TWIN:P551 CS:P541/P543	※1 発光部が水平になるように発光部回転。	
		LED	LED	H16	×	×	○ TWIN:P551 CS:P541/P543	※1 発光部が水平になるように発光部回転。 ※1 適用品無し	
		LED	LED	LED	×	×	×	STI SPORT ※1 適用品無し	
レガシィワゴン	H15.6-H18.4	BP#	HB3	H7	H3	○※1 P771/P772	×	×	※1 発光部が水平になるように発光部回転。 ※2 適用品無し
			HB3	D2S	H3	○※1 P771/P772	-	×	※1 発光部が水平になるように発光部回転。 ※2 適用品無し
	H18.5-H21.4	H9	H7	HB4	○※1 P771/P772	×	○ TWIN:P552 CS:P542/P544	※1 発光部が水平になるように発光部回転。 ※2 適用品無し	
		H9	D2S	HB4	○※1 P771/P772	-	○ TWIN:P552 CS:P542/P544	※1 発光部が水平になるように発光部回転。	
		HB3	D2S	HB4	○※1 P771/P772	-	○ TWIN:P552 CS:P542/P544	ヘッドライトウォッシャー付きバイクセンソ車 ※1 発光部が水平になるように発光部回転。	
	H21.5-H24.4	BR#	HB3	H7	HB4	○※1 P771/P772	×	○ TWIN:P552 CS:P542/P544	※1 発光部が水平になるように発光部回転。 ※2 適用品無し
			HB3	D2S	HB4	○※1 P771/P772	-	○ TWIN:P552 CS:P542/P544	※1 発光部が水平になるように発光部回転。
	H24.5-H25.4	HB3	H7	H16	○※1 P771/P772	×	○ TWIN:P551 CS:P541/P543	※1 発光部が水平になるように発光部回転。 ※2 適用品無し	
		HB3	D2S	H16	○※1 P771/P772	-	○ TWIN:P551 CS:P541/P543	※1 発光部が水平になるように発光部回転。	
		HB3	D2S	H16	○※1 P771/P772	-	○ TWIN:P551 CS:P541/P543	※1 発光部が水平になるように発光部回転。	
H25.5-H26.10		HB3	D2S	H16	○※1 P771/P772	-	○ TWIN:P551 CS:P541/P543	※1 発光部が水平になるように発光部回転。	
レガシィB4 ※次ページへ続く	H15.6-H18.4	BL#	HB3	H7	H3	○※1 P771/P772	×	×	※1 発光部が水平になるように発光部回転。 ※2 適用品無し
			HB3	D2S	H3	○※1 P771/P772	-	×	※1 発光部が水平になるように発光部回転。 ※2 適用品無し

RG POWER LED ヘッド/フォグバルブ 車種別適合表



【ご注意】

- 本適合表に記載されている車種でも、年式・型式・グレード・寒冷地仕様・車両個体差、ディーラーオプションの違いなどにより、表示のバルブが装着使用できない場合があります。必ず現車にて寸法適用確認をお願いします。
- 本適合表に記載の情報は、純正灯具に使用されているバルブを基に記載しております。ディーラーオプションや社外灯具は適合しない場合があります。
- 本製品はJIS規格D5500の規定に基づき設計・生産を行い車検対応しておりますが、車検場によっては検査機器の備えが無く検査官の目視による判断に委ねられており、必ずしも車検に通らない場合もございます。その場合は元の純正バルブへ交換してください。また、バルブ交換後の純正バルブは本製品使用中は予備として保管してください。
- 本製品は車検対応基準で製作を行っておりますが、検査上における光度テスターは「新光源」(HID/LED)対応のモデルにて測定・光軸調整を行ってください。新光源に対応していないテスターでの測定及び検査は正確に測定できない恐れがあります。
- 仕様及び外観は予告なく変更する場合がございます。

2020.7更新

SUBARU			純正バルブ			RG LED/バルブ適用(品番RGH-)			備考
車種名	年式	型式	HI	LO	Fog	HI	LO	Fog	
レガシィB4	H18.5-H21.4	BL#	H9	H7	HB4	○※1 P771/P772	× ※2	○ TWIN:P552 CSP542/P544	※1 発光部が水平になるように発光部回転。 ※2 適用品無し
			H9	D2S	HB4	○※1 P771/P772	-	○ TWIN:P552 CSP542/P544	※1 発光部が水平になるように発光部回転。
			HB3	D2S	HB4	○※1 P771/P772	-	○ TWIN:P552 CSP542/P544	ヘッドライトウオッシャー付きバイキセノン車 ※1 発光部が水平になるように発光部回転。
	H21.5-H24.4	BM#	HB3	H7	HB4	○※1 P771/P772	× ※2	○ TWIN:P552 CSP542/P544	※1 発光部が水平になるように発光部回転。 ※2 適用品無し
			HB3	D2S	HB4	○※1 P771/P772	-	○ TWIN:P552 CSP542/P544	※1 発光部が水平になるように発光部回転。
	H24.5-H25.4	BM#	HB3	H7	H16	○※1 P771/P772	× ※2	○ TWIN:P551 CSP541/P543	※1 発光部が水平になるように発光部回転。 ※2 適用品無し
			HB3	D2S	H16	○※1 P771/P772	-	○ TWIN:P551 CSP541/P543	※1 発光部が水平になるように発光部回転。
	H25.5-H26.10	BM#	HB3	D2S	H16	○※1 P771/P772	-	○ TWIN:P551 CSP541/P543	※1 発光部が水平になるように発光部回転。
	H26.10-		BN9	HB3	LED	H16	○ P771/P772	× ※1	○ TWIN:P551 CSP541/P543
	レガシィアウトバック	H15.10-H18.4	BP#	HB3	H7	H3	○※1 P771/P772	× ※2	× ※2
HB3				D2S	H3	○※1 P771/P772	-	× ※2	※1 発光部が水平になるように発光部回転。 ※2 適用品無し
H18.5-H21.4		BP#	H9	H7	H3	○※1 P771/P772	× ※2	× ※2	※1 発光部が水平になるように発光部回転。 ※2 適用品無し
			H9	D2S	H3	○※1 P771/P772	-	× ※2	※1 発光部が水平になるように発光部回転。 ※2 適用品無し
			HB3	D2S	H3	○※1 P771/P772	-	× ※2	ヘッドライトウオッシャー付きバイキセノン車 ※1 発光部が水平になるように発光部回転。 ※2 適用品無し
H21.5-H24.4		BR#	HB3	H7	HB4	○※1 P771/P772	× ※2	○ TWIN:P552 CSP542/P544	※1 発光部が水平になるように発光部回転。 ※2 適用品無し
			HB3	D2S	HB4	○※1 P771/P772	-	○ TWIN:P552 CSP542/P544	※1 発光部が水平になるように発光部回転。
H24.5-H25.4		BR#	HB3	H7	H11	○※1 P771/P772	× ※2	○ TWIN:P551 CSP541/P543	※1 発光部が水平になるように発光部回転。 ※2 適用品無し
			HB3	D2S	H11	○※1 P771/P772	-	○ TWIN:P551 CSP541/P543	※1 発光部が水平になるように発光部回転。
H25.5-H26.10		BR#	HB3	D2S	H11	○※1 P771/P772	-	○ TWIN:P551 CSP541/P543	※1 発光部が水平になるように発光部回転。
H26.10-			BS9	HB3	LED	H16	○ P771/P772	× ※1	○ TWIN:P551 CSP541/P543
レガシィランカスター		H10.6-H15.9	BH#	H1	H7	H3	× ※1	× ※1	× ※1
	H1			D2R	H3	× ※1	-	× ※1	※1 適用品無し

RG POWER LED ヘッド/フォグバルブ 車種別適合表



2020.7更新

【ご注意】

- 本適合表に記載されている車種でも、年式・型式・グレード・寒冷地仕様・車両個体差、ディーラーオプションの違いなどにより、表示のバルブが装着使用できない場合があります。必ず現車にて寸法適用確認をお願いします。
- 本適合表に記載の情報は、純正灯具に使用されているバルブを基に記載しております。ディーラーオプションや社外灯具は適合しない場合があります。
- 本製品はJIS規格D5500の規定に基づき設計・生産を行い車検対応としておりますが、車検場によっては検査機器の備えが無く検査官の目視による判断に委ねられており、必ずしも車検に通らない場合もございます。その場合は元の純正バルブへ交換してください。また、バルブ交換後の純正バルブは本製品使用中は予備として保管してください。
- 本製品は車検対応基準で製作を行っておりますが、検査上における光度テスターは「新光源」(HID/LED)対応のモデルにて測定・光軸調整を行ってください。新光源に対応していないテスターでの測定及び検査は正確に測定できない恐れがあります。
- 仕様及び外観は予告なく変更する場合がございます。

SUZUKI			純正バルブ			RG LEDバルブ適用(品番RGH-)			備考
車種名	年式	型式	HI	LO	Fog	HI	LO	Fog	
アルト	H10.10-H16.8	HA12.22.23#	H4		H3a	○ P773/P774 P753/P756		× ※1	※1 適用品無し
	H16.9-H21.1	HA24#	H4		H8	○ P773/P774 P753/P756		○ TWIN:P551 CS:P541/P543	
	H21.12-H26.11	HA25#	H4		-	○ P773/P774 P753/P756		-	
	H26.12-	HA36S	H4		H16	○ P773/P774 P753/P756		○ TWIN:P551 CS:P541/P543	
アルトターボRS	H27.3-	HA36S	H4		H16	○ P773/P774 P753/P756		○ TWIN:P551 CS:P541/P543	
			D4S		H16	-		○ TWIN:P551 CS:P541/P543	
アルトエコ	H23.12-H26.12	HA35S	H4		H8	○ P773/P774 P753/P756		○ TWIN:P551 CS:P541/P543	
アルトバン	H26.12-	HA36V	H4		-	○ P773/P774 P753/P756		-	
アルトワークス	H27.12-	HA36S	H4		H16	○ P773/P774 P753/P756		○ TWIN:P551 CS:P541/P543	
			D4S		H16	-		○ TWIN:P551 CS:P541/P543	
アルトラパン	H14.1-H20.11	HE21S	H4		H3a	○ P773/P774 P753/P756		× ※1	※1 適用品無し
	H15.9-H20.11		H4		H8	○ P773/P774 P753/P756		○※1 P541/P543	※1 P551は後方干渉の為、適用不可
	H20.11-H27.5	HE22S	H4		H8	○ P773/P774 P753/P756		○※1 P541/P543	※1 P551は後方干渉の為、適用不可
			H1	D2R	H8	× ※1	-	○※2 P541/P543	※1 適用品無し ※2 P551は後方干渉の為、適用不可
	H27.6-	HE33S	H4		H8	○ P773/P774 P753/P756		○※1 P541/P543	※1 P551は後方干渉の為、適用不可
D4S			H8	-		○※1 P541/P543	※1 P551は後方干渉の為、適用不可		
イグニス	H28.2-	FF21S	H4		LED	○ P773/P774 P753/P756		× ※1	※1 適用品無し
			LED		LED	× ※1		× ※1	※1 適用品無し
エスクード	H17.5-H29.4	TD#4W TDA4W.B4W	HB3	H7	H11	○※1 P771/P772	× ※2	○ TWIN:P551 CS:P541/P543	※1 発光部が水平になるように発光部回転。 ※2 適用品無し
			HB3	D2S	H11	○※1 P771/P772	-	○ TWIN:P551 CS:P541/P543	※1 発光部が水平になるように発光部回転。
	H18.6-H19.4	TA74W	H4		H11	○ P773/P774 P753/P756		○ TWIN:P551 CS:P541/P543	
	H27.10-H28.12	YD21S.YE21S	HB3	LED	H11	○ P771/P772	× ※1	○ TWIN:P551 CS:P541/P543	※1 適用品無し
	H29.1-	YE21S	HB3	LED	H11	○ P771/P772	× ※1	○ TWIN:P551 CS:P541/P543	※1 適用品無し
	H29.7-	YEA1S	HB3	LED	H11	○ P771/P772	× ※1	○ TWIN:P551 CS:P541/P543	※1 適用品無し
SX4(セダン)	H18.7-H26.10 H19.7-	YA.YB#1S YC11S	H4		H11	○ P773/P774 P753/P756		○※1 P541/P543	※1 P551は後方干渉の為、適用不可
			H7	D2S	H11	× ※1	-	○※2 P541/P543	※1 適用品無し ※2 P551は後方干渉の為、適用不可
SX4 S-CROSS	H27.2-H29.6	YA22S.YB22S	D4S		H11	-		○ TWIN:P551 CS:P541/P543	
	H29.7-		LED	LED	H11	× ※1		○ TWIN:P551 CS:P541/P543	※1 適用品無し

RG POWER LED ヘッド/フォグバルブ 車種別適合表



2020.7更新

【ご注意】

- 本適合表に記載されている車種でも、年式・型式・グレード・寒冷地仕様・車両個体差、ディーラーオプションの違いなどにより、表示のバルブが装着使用できない場合があります。必ず現車にて寸法適用確認をお願いします。
- 本適合表に記載の情報は、純正灯具に使用されているバルブを基に記載しております。ディーラーオプションや社外灯具は適合しない場合があります。
- 本製品はJIS規格D5500の規定に基づき設計・生産を行い車検対応としておりますが、車検場によっては検査機器の備えが無く検査官の目視による判断に委ねられており、必ずしも車検に通らない場合もございます。その場合は元の純正バルブへ交換してください。また、バルブ交換後の純正バルブは本製品使用中は予備として保管してください。
- 本製品は車検対応基準で製作を行っておりますが、検査上における光度テスターは「新光源」(HID/LED)対応のモデルにて測定・光軸調整を行ってください。新光源に対応していないテスターでの測定及び検査は正確に測定できない恐れがあります。
- 仕様及び外観は予告なく変更する場合がございます。

SUZUKI			純正バルブ			RG LEDバルブ適用(品番RGH-)			備考	
車種名	年式	型式	HI	LO	Fog	HI	LO	Fog		
MRワゴン	H13.12-H17.12	MF21S	H4		H8	○ P773/P774 P753/P756		○※1 P541/P543	※1 P551は後方干渉の為、適用不可	
			D2R		H8	-		○※1 P541/P543	※1 P551は後方干渉の為、適用不可	
	H18.1-H22.12	MF22S	H4		H8	○ P773/P774 P753/P756		○ TWIN:P551 CS:P541/P543		
			H4		H8	○ P773/P774 P753/P756		○ TWIN:P551 CS:P541/P543		
H23.1-H28.3	MF33S	H7		D2R	H8	× ※1	-	○ TWIN:P551 CS:P541/P543	※1 適用品無し	
		D2S		H8	-		○ TWIN:P551 CS:P541/P543			
MRワゴンWit	H25.7-H28.3	MF33S	D2S		H8	-		○ TWIN:P551 CS:P541/P543		
エリオ エリオセダン	H15.6-H18.5 H16.7-H19.3	RB21S.RA21S RD51S.RC51S	H4		H11	○ P773/P774 P753/P756		○ TWIN:P551 CS:P541/P543	1.5L	
			H4		H8	○ P773/P774 P753/P756		○ TWIN:P551 CS:P541/P543	1.8L	
エブリイワゴン	H11.1-H17.7	DA52.62# DB52.62#	H4		H3a	○ P773/P774 P753/P756		× ※1	※1 適用品無し	
			H4		H8	○ P773/P774 P753/P756		○※1 TWIN:P551 CS:P541/P543	※1 角レンズタイプはロック時バルブが斜めの為、発光部30度ほど回転必要。	
	H17.8-H27.1	DA64W	H1		D2R	H8	× ※1	-	○※2 TWIN:P551 CS:P541/P543	※1 適用品無し ※2 角レンズタイプはロック時バルブが斜めの為、発光部30度ほど回転必要。
			H4		H16	○ P773/P774 P753/P756		○ TWIN:P551 CS:P541/P543		
H27.2-	DA17W	H1		D4R	H16	× ※1	-	○ TWIN:P551 CS:P541/P543	※1 適用品無し	
		H4		H8	○ P773/P774 P753/P756		○ TWIN:P551 CS:P541/P543			
エブリイバン	H17.8-H27.1	DA64V	H4		H8	○ P773/P774 P753/P756		○ TWIN:P551 CS:P541/P543		
			H27.2-	DA17V	H4		H16	○ P773/P774 P753/P756		○ TWIN:P551 CS:P541/P543
キザシ	H21.10-H27.12	RE.RF91S			H7	D2S	H11	× ※1	-	○ TWIN:P551 CS:P541/P543
キャリイ (スーパーキャリイ含む)	H11.1-H17.7	DA52.62# DB52.62#	H4		H3a	○ P773/P774 P753/P756		× ※1	※1 適用品無し	
			H4		-	○ P773/P774 P753/P756		-		
	H25.8-H27.7	DA16T	H4		H8	○ P773/P774 P753/P756		○ TWIN:P551 CS:P541/P543		
			D4S		H8	-		○ TWIN:P551 CS:P541/P543		
H27.8-	DA16T	H4		H16	○ P773/P774 P753/P756		○ TWIN:P551 CS:P541/P543			
		D4S		H16	-		○ TWIN:P551 CS:P541/P543			
クロスビー	H29.12-	MN71S	H4		LED	○ P773/P774 P753/P756		× ※1		
			LED	LED	LED	× ※1	× ※1	× ※1		
Kei	H10.10-H21.10	HN11.12S HN21.22S	H4		H3a	○ P773/P774 P753/P756		× ※1	※1 適用品無し	
シボレークルーズ	H15.11-H20.7	HR51S.52#	H4		H11	○※1 P773/P774 P753/P756		○ TWIN:P551 CS:P541/P543	※1 H15.10以前は特殊バルブの為、適合品なし。	
			H4		H11	○※1 P773/P774 P753/P756		○ TWIN:P551 CS:P541/P543	※1 H15.10以前は特殊バルブの為、適合品なし。	
シボレーMW	H18.1-H22.12	ME34S	HB3	HB4	H3a	○ P771/P772	○ P771/P772	× ※1	※1 適用品無し	

RG POWER LED ヘッド/フォグバルブ 車種別適合表



2020.7更新

【ご注意】

- 本適合表に記載されている車種でも、年式・型式・グレード・寒冷地仕様・車両個体差・ディーラーオプションの違いなどにより、表示のバルブが装着使用できない場合があります。必ず現車にて寸法適用確認をお願いします。
- 本適合表に記載の情報は、純正灯具に使用されているバルブを基に記載しております。ディーラーオプションや社外灯具は適合しない場合があります。
- 本製品はJIS規格D5500の規定に基づき設計・生産を行い車検対応としておりますが、車検場によっては検査機器の備えが無く検査官の目視による判断に委ねられており、必ずしも車検に通らない場合もございます。その場合は元の純正バルブへ交換してください。また、バルブ交換後の純正バルブは本製品使用中は予備として保管してください。
- 本製品は車検対応基準で製作を行っておりますが、検査上における光度テスターは「新光源」(HID/LED)対応のモデルにて測定・光軸調整を行ってください。新光源に対応していないテスターでの測定及び検査は正確に測定できない恐れがあります。
- 仕様及び外観は予告なく変更する場合がございます。

SUZUKI			純正バルブ			RG LEDバルブ適用(品番RGH-)			備考
車種名	年式	型式	HI	LO	Fog	HI	LO	Fog	
ジムニー	H14.1-H17.9	JB23W	H4		H8	○ P773/P774 P753/P756		○※1 CS:P541/P543	※1 P551は後方干渉の為、適用不可
	H17.10-H30.6		H4		H8	○ P773/P774 P753/P756		○※1 CS:P541/P543	※1 P551は後方干渉の為、適用不可
	H30.7-	JB64W	H4		H16	○ P773/P774 P753/P756		○ TWIN:P551 CS:P541/P543	
			LED	LED	LED	× ※1	× ※1	× ※1	※1 適用品無し
ジムニーシエラ	H16.10-H30.6	JB43W	H4		H11	○ P773/P774 P753/P756		○※1 CS:P541/P543	※1 P551は後方干渉の為、適用不可
	H30.7-	JB74W	H4		H16	○ P773/P774 P753/P756		○ TWIN:P551 CS:P541/P543	
			LED	LED	LED	× ※1	× ※1	× ※1	※1 適用品無し
スイフト	H15.10-H16.10	HT51#81#	H4		H11	○ P773/P774 P753/P756		○※1 CS:P541/P543	※1 P551は後方干渉の為、適用不可。H11ではない特殊バルブの設定車両は適用不可
	H16.11-H22.9	ZC11.21.71S ZD11.21S ZC31S	H4		H11	○ P773/P774 P753/P756		○※1 CS:P541/P543	※1 P551は後方干渉の為、適用不可。
			D2S		H11	-		○※1 CS:P541/P543	※1 P551は後方干渉の為、適用不可。
	H22.9-H28.11	ZC.ZD72S	H4		H11	○ P773/P774 P753/P756		○※1 TWIN:P551 CS:P541/P543	※1 装着の際、運転席側のバンパーを前方に出して装着が必要。(運転席側のウオッシャータンクに干渉するため)
			D2S		H11	-		○※1 TWIN:P551 CS:P541/P543	※1 装着の際、運転席側のバンパーを前方に出して装着が必要。(運転席側のウオッシャータンクに干渉するため)
	H23.12-H28.11	ZC32S	H4		H11	○ P773/P774 P753/P756		○※1 TWIN:P551CS:P541/P543	※1 装着の際、運転席側のバンパーを前方に出して装着が必要。(運転席側のウオッシャータンクに干渉するため)
			D2S		H11	-		○※1 TWIN:P551 CS:P541/P543	※1 装着の際、運転席側のバンパーを前方に出して装着が必要。(運転席側のウオッシャータンクに干渉するため)
		ZC.ZD43S ZC.ZD53S	H4		H11	○ P773/P774 P753/P756		○ TWIN:P551 CS:P541/P543	HYBRID RS / HYBRID ML
			LED		H11	× ※1		○ TWIN:P551 CS:P541/P543	HYBRID RS / HYBRID ML ※1 適用品無し
	ZC13S.ZC83S	LED		H11	× ※1		○ TWIN:P551 CS:P541/P543	RSt / RS ※1 適用品無し	
ZC.ZD83S		H4		H11	○ P773/P774 P753/P756		○ TWIN:P551 CS:P541/P543	ML / XG	
スイフトスポーツ	H29.9-	ZC33S	LED	LED	H11orLED	× ※1	× ※1	○※1 TWIN:P551 CS:P541/P543	※1 LED車は適用品無し
スブラッシュ	H20.10-H26.8	XB32S	H4		H11	× ※1		○ TWIN:P551 CS:P541/P543	※1 バックカバー付きの為不可
スペースシア ※次ページへ続く	H25.3-H27.7	MK32S	H4		H8	○ P773/P774 P753/P756		○ TWIN:P551 CS:P541/P543	
			H7	D4R	H8	× ※1	-	○ TWIN:P551 CS:P541/P543	※1 適用品無し
	H27.8-H28.11	MK32.42S	H4		H16	○ P773/P774 P753/P756		○ TWIN:P551 CS:P541/P543	
			H7	D4R	H16orLED	× ※1	-	○※2 TWIN:P551 CS:P541/P543	※1 適用品無し ※2 フォグLEDの場合は適用外
H28.12-H30.2	MK42S	H4		H16orLED	○ P773/P774 P753/P756		○ TWIN:P551 CS:P541/P543		
		H7	D4R	H16orLED	× ※1	-	○※2 TWIN:P551 CS:P541/P543	※1 適用品無し ※2 フォグLEDの場合は適用外	

RG POWER LED ヘッド/フォグバルブ 車種別適合表



2020.7更新

【ご注意】

- 本適合表に記載されている車種でも、年式・型式・グレード・寒冷地仕様・車両個体差、ディーラーオプションの違いなどにより、表示のバルブが装着使用できない場合があります。必ず現車にて寸法適用確認をお願いします。
- 本適合表に記載の情報は、純正灯具に使用されているバルブを基に記載しております。ディーラーオプションや社外灯具は適合しない場合があります。
- 本製品はJIS規格D5500の規定に基づき設計・生産を行い車検対応としておりますが、車検場によっては検査機器の備えが無く検査官の目視による判断に委ねられており、必ずしも車検に通らない場合もございます。その場合は元の純正バルブへ交換してください。また、バルブ交換後の純正バルブは本製品使用中は予備として保管してください。
- 本製品は車検対応基準で製作を行っておりますが、検査上における光度テスターは「新光源」(HID/LED)対応のモデルにて測定・光軸調整を行ってください。新光源に対応していないテスターでの測定及び検査は正確に測定できない恐れがあります。
- 仕様及び外観は予告なく変更する場合がございます。

SUZUKI			純正バルブ			RG LEDバルブ適用(品番RGH-)			備考
車種名	年式	型式	HI	LO	Fog	HI	LO	Fog	
スぺーシア	H29.12-	MK53S	H4		LED	○ P773/P774 P753/P756		× ※1	※1 適用品無し
			HB3	LED	LED	× ※1	× ※1	× ※1	※1 適用品無し
スぺーシアカスタム	H25.3-H27.7	MK32S	D4S		H8	-		○ TWIN:P551 CS:P541/P543	
	H27.8-H28.11	MK32.42S	D4S		H16orLED	-		○※1 TWIN:P551 CS:P541/P543	※1 フォグLEDの場合は適用外
	H28.12-H29.10	MK42S	D4S		LED	-		× ※1	※1 適用品無し
	H29.12-	MK53S	LED	LED	LED	× ※1	× ※1	× ※1	※1 適用品無し
スぺーシアカスタムZ	H28.12-H29.11	MK42S	D2S		LED	-		× ※1	※1 適用品無し
スぺーシアギア	H30.12-	MK53S	LED	LED	LED	× ※1	× ※1	× ※1	※1 適用品無し
セルボ	H18.11-H21.12	HG21S	H4		H8	○ P773/P774 P753/P756		○ TWIN:P551 CS:P541/P543	
			D2S		H8	-		○ TWIN:P551 CS:P541/P543	
ソリオ	H17.8-H22.12	MA34S	H4		H3a	○ P773/P774 P753/P756		× ※1	※1 適用品無し
			HB3	D2S	H3	○ P771/P772	-	× ※1	※1 適用品無し
	H23.1-H27.8	MA15S	H4		H11	○ P773/P774 P753/P756		○ TWIN:P551 CS:P541/P543	
			D2S		H11	-		○ TWIN:P551 CS:P541/P543	
	H27.9-H28.10	MA26.36S	H4		H11	○ P773/P774 P753/P756		○ TWIN:P551 CS:P541/P543	
			H9	D4R	H11	未確認	-	○ TWIN:P551 CS:P541/P543	HYBRID MZ
H28.11-	MA46S.MA36A	H9	D4R	H11	未確認	-	○ TWIN:P551 CS:P541/P543	HYBRID SZ / HYBRID MZ	
	MA36S.MA26S	H4		H11	○ P773/P774 P753/P756		○ TWIN:P551 CS:P541/P543	HYBRID SX / HYBRID MX / G	
ソリオバンディット	H24.6-H27.8	MA15S	D4S		H11	-		○ TWIN:P551 CS:P541/P543	
	H27.9-H28.10	MA36S	LED		H11	× ※1		○ TWIN:P551 CS:P541/P543	※1 適用品無し
	H28.11-H30.6	MA46S.MA36A	LED		H11	× ※1		○ TWIN:P551 CS:P541/P543	HYBRID SV / HYBRID MV ※1 適用品無し
	H30.7-	MA36A	LED		LED	× ※1	× ※1	× ※1	※1 適用品無し
ハスラー	H26.1-H27.11	MR31S	H4		H8	○ P773/P774 P753/P756		○ TWIN:P551 CS:P541/P543	
			D4S		H8	-		○ TWIN:P551 CS:P541/P543	
	H27.12-R1.12	MR31S.41S	H4		H16	○ P773/P774 P753/P756		○ TWIN:P551 CS:P541/P543	
			D4S		H16orLED	-		○※1 TWIN:P551 CS:P541/P543	※1 フォグLEDの場合は適用外
	R2.1-	MR92S.52S	LED		LED	× ※1		× ※1	HYBRID X(ターボ) ※1 適用品無し
H4			H8	○ P773/P774 P753/P756		○※1 TWIN:P551 CS:P541/P543	HYBRID G(ターボ) ※1 IPF製オプションフォグランプ。 イエローコーティングレンズは適用不可。		

RG POWER LED ヘッド/フォグバルブ 車種別適合表



2020.7更新

【ご注意】

- 本適合表に記載されている車種でも、年式・型式・グレード・寒冷地仕様・車両個体差、ディーラーオプションの違いなどにより、表示のバルブが装着使用できない場合があります。必ず現車にて寸法適用確認をお願いします。
- 本適合表に記載の情報は、純正灯具に使用されているバルブを基に記載しております。ディーラーオプションや社外灯具は適合しない場合があります。
- 本製品はJIS規格D5500の規定に基づき設計・生産を行い車検対応としておりますが、車検場によっては検査機器の備えが無く検査官の目視による判断に委ねられており、必ずしも車検に通らない場合もございます。その場合は元の純正バルブへ交換してください。また、バルブ交換後の純正バルブは本製品使用中は予備として保管してください。
- 本製品は車検対応基準で製作を行っておりますが、検査上における光度テスターは「新光源」(HID/LED)対応のモデルにて測定・光軸調整を行ってください。新光源に対応していないテスターでの測定及び検査は正確に測定できない恐れがあります。
- 仕様及び外観は予告なく変更する場合がございます。

SUZUKI			純正バルブ			RG LEDバルブ適用(品番RGH-)			備考
車種名	年式	型式	HI	LO	Fog	HI	LO	Fog	
バレット	H20.1-H25.2	MK21S	H4		H8	○ P773/P774 P753/P756		○ TWIN:P551 CS:P541/P543	
			D2S		H8	-		○ TWIN:P551 CS:P541/P543	
バレットSW	H20.9-H25.2	MK21S	D2S		H8	-		○ TWIN:P551 CS:P541/P543	
バレーノ	H28.3-	WB42.32S	H4		H11	○ P773/P774 P753/P756		○ TWIN:P551 CS:P541/P543	
			D8S		H11	-		○ TWIN:P551 CS:P541/P543	
ランディ	H19.1-H19.12	SC.SNC25	H4		H8	○ P773/P774 P753/P756		○ TWIN:P551 CS:P541/P543	
			D2R		H8	-		○ TWIN:P551 CS:P541/P543	
	H20.1-H22.11	SC.SNC25	HB3	H11	H8	× ※1	× ※1	○ TWIN:P551 CS:P541/P543	※1 バックカバー付きの為不可
			H11	D2S	H8	× ※1	-	○ TWIN:P551 CS:P541/P543	※1 バックカバー付きの為不可
	H22.12-H24.7	SC.SNC26	HB3	HB4	H8	× ※1	○※2 P771/P772	○※3 TWIN:P551 CS:P541/P543	※1 バックカバー付きの為不可 ※2 カットラインに合わせて発光部回転。 ※3 リングイルミフォグランプは装着不可
			HB3	D2R	H8	× ※1	-	○※2 TWIN:P551 CS:P541/P543	※1 バックカバー付きの為不可 ※2 リングイルミフォグランプは装着不可
	H24.8-H25.12	SC.SHC.SNC26	HB3	HB4	H8	× ※1	○※2 P771/P772	○※3 TWIN:P551 CS:P541/P543	※1 バックカバー付きの為不可 ※2 カットラインに合わせて発光部回転。 ※3 リングイルミフォグランプは装着不可
			HB3	D2R	H8	× ※1	-	○※2 TWIN:P551 CS:P541/P543	※1 バックカバー付きの為不可 ※2 リングイルミフォグランプは装着不可
	H26.1-H28.11	SC.SHC.SNC26	HB3	H11	H11	○※1 P771/P772	○※1 P771/P772	○※2 TWIN:P551 CS:P541/P543	※1 発光部が水平になるように発光部回転。 ※2 リングイルミフォグランプは装着不可
			HB3	LED	H11	○※1 P771/P772	× ※2	○※3 TWIN:P551 CS:P541/P543	※1 発光部が水平になるように発光部回転。 ※2 適用品無し ※3 リングイルミフォグランプは装着不可
H28.12-	SC.SGC.SGNC27	H9	H11	H11	× ※1	○※2 P771/P772	○※3 TWIN:P551 CS:P541/P543	※1 バックカバー付きの為不可 ※2 発光部が水平になるように発光部回転。 ※3 リングイルミフォグランプは装着不可、標準LEDフォグは装着不可	
		H9	LED	H11	× ※1	× ※2	○※3 TWIN:P551 CS:P541/P543	※1 バックカバー付きの為不可 ※2 適用品無し ※3 リングイルミフォグランプは装着不可、標準LEDフォグは装着不可	
ワゴンR ※次ページへ続く	H10.10-H15.8	MC#	H4		-	○ P773/P774 P753/P756		-	
	H10.10-H13.10		HB3	H3C	H3a	○※1 P771/P772	× ※2	× ※2	RR(ダブルアール) ※1 発光部が水平になるように発光部回転。 ※2 適用品無し
			HB3	H3C	H3a	○※1 P771/P772	× ※2	× ※2	※1 発光部が水平になるように発光部回転。 ※2 適用品無し
	H13.11-H15.8		H7	D2S	H3a	× ※1	-	× ※1	※1 適用品無し
	H15.9-H20.8	MH#1S.22S	H4		H8	○ P773/P774 P753/P756		○※1 P541/P543	※1 P551は後方干渉の為、適用不可
D2S				H8	-		○※1 P541/P543	※1 P551は後方干渉の為、適用不可	

RG POWER LED ヘッド/フォグバルブ 車種別適合表



【ご注意】

- 本適合表に記載されている車種でも、年式・型式・グレード・寒冷地仕様・車両個体差、ディーラーオプションの違いなどにより、表示のバルブが装着使用できない場合があります。必ず現車にて寸法適用確認をお願いします。
- 本適合表に記載の情報は、純正灯具に使用されているバルブを基に記載しております。ディーラーオプションや社外灯具は適合しない場合があります。
- 本製品はJIS規格D5500の規定に基づき設計・生産を行い車検対応としておりますが、車検場によっては検査機器の備えが無く検査官の目視による判断に委ねられており、必ずしも車検に通らない場合もございます。その場合は元の純正バルブへ交換してください。また、バルブ交換後の純正バルブは本製品使用中は予備として保管してください。
- 本製品は車検対応基準で製作を行っておりますが、検査上における光度テスターは「新光源」(HID/LED)対応のモデルにて測定・光軸調整を行ってください。新光源に対応していないテスターでの測定及び検査は正確に測定できない恐れがあります。
- 仕様及び外観は予告なく変更する場合がございます。

2020.7更新

SUZUKI			純正バルブ			RG LEDバルブ適用(品番RGH-)			備考
車種名	年式	型式	HI	LO	Fog	HI	LO	Fog	
ワゴンR	H20.9-H24.9	MH23S	H4		H8	○ P773/P774 P753/P756		○ TWIN:P551 CS:P541/P543	
			H7	D2R	H8	× ※1	-	○ TWIN:P551 CS:P541/P543	※1 適用品無し
	H24.9-H26.7	MH34S	H4		H8	○ P773/P774 P753/P756		○ TWIN:P551 CS:P541/P543	フォグランプはディーラーオプション
			H4		H16	○ P773/P774 P753/P756		○ TWIN:P551 CS:P541/P543	Sエネチャージ フォグランプはディーラーオプション
	H26.8-H29.1	MH34S.MH44S	H4		H16	○ P773/P774 P753/P756		○ TWIN:P551 CS:P541/P543	Sエネチャージ フォグランプはディーラーオプション
H9			D4R	H16	× ※1	-	○ TWIN:P551 CS:P541/P543	※1 後方干渉する為不可	
H29.2-	MH35S.MH55S	H4		LED	○ P773/P774 P753/P756		× ※1	※1 適用品無し	
		HB3	LED	LED	× ※1	× ※2	× ※2	※1 バックカバー付きの為不可 ※2 適用品無し	
ワゴンRステイングレー	H19.2-H20.8	MH21S.22S	HB3	D2S	H8	○※1 P771/P772	-	○ TWIN:P551 CS:P541/P543	※1 発光部が水平になるように発光部回転。
	H20.9-H24.9	MH23S	D2S		H8		-	○ TWIN:P551 CS:P541/P543	
	H24.9-H26.7	MH34S	D4S		H8		-	○ TWIN:P551 CS:P541/P543	
	H26.8-H29.1	MH34S.MH44S	D4S		H16		-	○ TWIN:P551 CS:P541/P543	Sエネチャージ
	H29.2-	MH35S.MH55S	LED		LED	× ※1		× ※1	※1 適用品無し
ワゴンRソリオ	H12.12-H14.5		H4		H3	○ P773/P774 P753/P756		× ※1	※1 適用品無し
			HB3	HB4	H3	○※1 P771/P772	○※1 P771/P772	× ※2	※1 発光部が水平になるように発光部回転。 ※2 適用品無し
	H14.6-H15.7	MA64S.34S ※MA64Sは H14.11迄	H4		H3	○ P773/P774 P753/P756		× ※1	※1 適用品無し
			HB3	HB4	H3a	○※1 P771/P772	○※1 P771/P772	× ※2	※1 発光部が水平になるように発光部回転。 ※2 適用品無し
			HB3	D2S	H3	○※1 P771/P772	-	× ※2	※1 発光部が水平になるように発光部回転。 ※2 適用品無し
	H15.8-H17.7	MA64S.34S ※MA64Sは H14.11迄	HB3	HB4	H3a	○※1 P771/P772	○※1 P771/P772	× ※2	※1 発光部が水平になるように発光部回転。 ※2 適用品無し
HB3			D2S	H3	○※1 P771/P772	-	× ※2	※1 発光部が水平になるように発光部回転。 ※2 適用品無し	

RG POWER LED ヘッド/フォグバルブ 車種別適合表



[ご注意]

- 本適合表に記載されている車種でも、年式・型式・グレード・寒冷地仕様・車両個体差、ディーラーオプションの違いなどにより、表示のバルブが装着使用できない場合があります。必ず現車にて寸法適用確認をお願いします。
- 本適合表に記載の情報は、純正灯具に使用されているバルブを基に記載しております。ディーラーオプションや社外灯具は適合しない場合があります。
- 本製品はJIS規格D5500の規定に基づき設計・生産を行い車検対応としておりますが、車検場によっては検査機器の備えが無く検査官の目視による判断に委ねられており、必ずしも車検に通らない場合もございます。その場合は元の純正バルブへ交換してください。また、バルブ交換後の純正バルブは本製品使用中は予備として保管してください。
- 本製品は車検対応基準で製作を行っておりますが、検査上における光度テスターは「新光源」(HID/LED)対応のモデルにて測定・光軸調整を行ってください。新光源に対応していないテスターでの測定及び検査は正確に測定できない恐れがあります。
- 仕様及び外観は予告なく変更する場合がございます。

2020.7更新

DAIHATSU			純正バルブ			RG LED/バルブ適用(品番RGH-)			備考
車種名	年式	型式	HI	LO	Fog	HI	LO	Fog	
アトレー(ワゴン)	H11.1-H17.4	S22#.23#	H4		H3	○ P773/P774 P753/P756		× ※1	※1 適用品無し
アトレーワゴン	H17.5-H29.10	S32#.33#G	HB3	H7	H8	未確認	× ※1	○ TWIN:P551 CSP541/P543	※1 適用品無し
			HB3	D4R	H8	未確認	-	○ TWIN:P551 CSP541/P543	
	H4		LED	○ P773/P774 P753/P756		× ※1		※1 適用品無し	
	H29.11-		LED	LED	LED	× ※1	× ※1	× ※1	※1 適用品無し
アルティス	H13.9-H16.6	ACV3#N	HB3	HIR2	HB4	○ P771/P772	× ※1	○※2 TWIN:P552 CSP542/P544	※1 HBタイプ後方干渉の為、取付不可 ※2 ロック時バルブが斜めの為、発光部30度ほど回転必要。
	H16.7-H17.12		HB3	H7	HB4	○ P771/P772	× ※1	○※2 TWIN:P552 CSP542/P544	※1 適用品無し ※2 ロック時バルブが斜めの為、発光部30度ほど回転必要。
	H18.1-H22.2	ACV4#N	HB3	D4S	H11	○ P771/P772	-	○ TWIN:P551 CSP541/P543	
	H24.5-H29.6	AVV50N	HB3	D4S	H11	○ P771/P772	-	○ TWIN:P551 CSP541/P543	
			HB3	D4S	LED	○ P771/P772	-	× ※1	※1 適用品無し
H29.7-	AXVH70N	LED	LED	LED	× ※1	× ※1	× ※1	※1 適用品無し	
ウェイク	H26.12-H28.4	LA700.710S	HB3	LED	H16	× ※1	× ※2	○ TWIN:P551 CSP541/P543	※1 バックカバー付きの為不可 ※2 適用品無し
	H28.5-		H4		H16orLED	○ P773/P774 P753/P756		○※1 TWIN:P551 CSP541/P543	※1 標準LED車は適用不可
			HB3	LED	H16orLED	× ※1	× ※2	○※3 TWIN:P551 CSP541/P543	※1 バックカバー付きの為不可 ※2 適用品無し ※3 標準LED車は適用不可
エッセ エッセカスタム	H17.12-H23.9 H18.12-H23.9	L23#.L24#	H4		H8	○ P773/P774 P753/P756		○ TWIN:P551 CSP541/P543	
キャスト アクティブ,スタイル,スポーツ	H27.9-	LA250.260S	H4		LED	○ P773/P774 P753/P756		× ※1	※1 適用品無し
			LED		LED	× ※1	× ※1		※1 適用品無し
COO(クー)	H18.5-H25.1	M40#.41#	H4		H11	○ P773/P774 P753/P756		○ TWIN:P551 CSP541/P543	
			H9	D4R	H11	○ P771/P772	-	○ TWIN:P551 CSP541/P543	
コベン	H14.6-H24.9	L880K	HB3	H1	HB4	× ※1	× ※2	○※3 TWIN:P552 CSP542/P544	※1 後方干渉する為不可 ※2 適用品無し ※3 ロック時バルブが斜めの為、発光部30度ほど回転必要。
			HB3	D2S	HB4	× ※1	-	○※2 TWIN:P552 CSP542/P544	※1 後方干渉する為不可 ※2 ロック時バルブが斜めの為、発光部30度ほど回転必要。
	H26.6-	LA400K	H9	LED	H8	○ P771/P772	× ※1	○ TWIN:P551 CSP541/P543	ROBE / XPLAY ※1 適用品無し
	H27.6-		LED		H8	× ※1		○ TWIN:P551 CSP541/P543	CERO ※1 適用品無し
ストーリア	H10.2-H16.6	M10#.11#S	H4		H3	○ P773/P774 P753/P756		× ※1	※1 適用品無し
ソニカ	H18.6-H21.5	L40#.41#S	H4		H8	○ P773/P774 P753/P756		○ TWIN:P551 CSP541/P543	
			H7	D4R	H8	× ※1	-	○ TWIN:P551 CSP541/P543	※1 適用品無し
タフト	R2.6-	LA900.910S	LED	LED	LED	× ※1	× ※1	× ※1	※1 適用品無し

RG POWER LED ヘッド/フォグバルブ 車種別適合表



【ご注意】

- 本適合表に記載されている車種でも、年式・型式・グレード・寒冷地仕様・車両個体差、ディーラーオプションの違いなどにより、表示のバルブが装着使用できない場合があります。必ず現車にて寸法適用確認をお願いします。
- 本適合表に記載の情報は、純正灯具に使用されているバルブを基に記載しております。ディーラーオプションや社外灯具は適合しない場合があります。
- 本製品はJIS規格D5500の規定に基づき設計・生産を行い車検対応しておりますが、車検場によっては検査機器の備えが無く検査官の目視による判断に委ねられており、必ずしも車検に通らない場合もございます。その場合は元の純正バルブへ交換してください。また、バルブ交換後の純正バルブは本製品使用中は予備として保管してください。
- 本製品は車検対応基準で製作を行っておりますが、検査上における光度テストは「新光源」(HID/LED)対応のモデルにて測定・光軸調整を行ってください。新光源に対応していないテストでの測定及び検査は正確に測定できない恐れがあります。
- 仕様及び外観は予告なく変更する場合がございます。

2020.7更新

DAIHATSU			純正バルブ			RG LED/バルブ適用(品番RGH-)			備考
車種名	年式	型式	HI	LO	Fog	HI	LO	Fog	
タント	H15.11-H19.11	L35#.36#S	H4		H8	○ P773/P774 P753/P756		○ TWIN:P551 CSP541/P543	
	H19.12-H25.9	L37#.38#S	H4		H8	○ P773/P774 P753/P756		○ TWIN:P551 CSP541/P543	
	H25.10-H27.11	LA600S.610S	H4		H16	○ P773/P774 P753/P756		○ TWIN:P551 CSP541/P543	
	H27.12-R1.6		H4		H16	○ P773/P774 P753/P756		○ TWIN:P551 CSP541/P543	
	R1.7-	LA650S.660S	HB3	LED	H16	○※1 P771/P772	× ※2	○ TWIN:P551 CSP541/P543	※1 発光部が水平になるように発光部回転。 ※2 適用品無し
		LED	LED	LED	× ※1	× ※1	× ※1	※1 適用品無し	
タントカスタム	H17.6-H19.11	L35#.36#S	HB3	D4R	H8	○※1 P771/P772	-	○ TWIN:P551 CSP541/P543	※1 発光部が水平になるように発光部回転。
	H19.12-H25.9	L37#.38#S	HB3	D4R	H8	○※1 P771/P772	-	○ TWIN:P551 CSP541/P543	※1 発光部が水平になるように発光部回転。
	H25.10-H27.11	LA600S.610S	HB3	LED	H16	○※1 P771/P772	× ※2	○ TWIN:P551 CSP541/P543	※1 発光部が水平になるように発光部回転。 ※2 適用品無し
	H27.12-R1.6		HB3	LED	LED	○※1 P771/P772	× ※2	× ※2	※1 発光部が水平になるように発光部回転。 ※2 適用品無し
	R1.7-	LA650S.660S	LED	LED	LED	× ※1	× ※1	× ※1	※1 適用品無し
タントエグゼ	H21.12-H26.10	L45#.46#S	H4		H8	○ P773/P774 P753/P756		○ TWIN:P551 CSP541/P543	
タントエグゼカスタム	H21.12-H26.10	L45#.46#S	H7	D4R	H8	× ※1	-	○ TWIN:P551 CSP541/P543	※1 適用品無し
テリオス	H12.5-H18.1	J10#.12#G	HB3	HB4	H3d	○ P771/P772	○※1 P771/P772	× ※2	※1 カットラインに合せて発光部回転。 ※2 適用品無し
テリオスキッド	H12.11-H24.4	J11#.13#G	HB3	HB4	H3d	○ P771/P772	○※1 P771/P772	× ※2	※1 カットラインに合せて発光部回転。 ※2 適用品無し
テリオスキッドカスタム	H18.8-H24.4	J11#.13#G	HB3	HB4	H8	○ P771/P772	○※1 P771/P772	○ TWIN:P551 CSP541/P543	※1 カットラインに合せて発光部回転。
トール	H28.11-	M900A.910A	H4		LED	○ P773/P774 P753/P756		× ※1	※1 適用品無し
			LED	LED	LED	× ※1	× ※1	× ※1	※1 適用品無し
ネイキッド	H11.10-H15.11	L75#.76#S	H4		-	○ P773/P774 P753/P756		-	
			D2R		-	-	-		
ハイゼットカーゴ	H11.1-H16.11	S20#.21#	H4		-	○ P773/P774 P753/P756		-	
	H16.12-H29.10	S32#.33#	H4		-	○※1 P773/P774		-	※1 P753/P756は後方干渉する為不可
	H29.11-	S3#1V.W	H4		LED	○※1 P773/P774		× ※1	※1 P753/P756は後方干渉する為不可 ※2 適用品無し
LED			LED	LED	× ※1	× ※1	× ※1	※1 適用品無し	
ハイゼットキャディー	H28.6-	LA700.710V	H4		LED	○ P773/P774 P753/P756		× ※1	※1 適用品無し
			HB3	LED	LED	× ※1	× ※2	× ※2	※1 バックカバー付きの為不可 ※2 適用品無し
ハイゼットトラック ※次ページへ続く	H11.1-H16.11	S20#.21#	H4		-	○ P773/P774 P753/P756		-	
	H16.12-H26.8		H4		-	○ P773/P774 P753/P756		-	

RG POWER LED ヘッド/フォグバルブ 車種別適合表



【ご注意】

- 本適合表に記載されている車種でも、年式・型式・グレード・寒冷地仕様・車両個体差、ディーラーオプションの違いなどにより、表示のバルブが装着使用できない場合があります。必ず現車にて寸法適用確認をお願いします。
- 本適合表に記載の情報は、純正灯具に使用されているバルブを基に記載しております。ディーラーオプションや社外灯具は適合しない場合があります。
- 本製品はJIS規格D5500の規定に基づき設計・生産を行い車検対応しておりますが、車検場によっては検査機器の備えが無く検査官の目視による判断に委ねられており、必ずしも車検に通らない場合もございます。その場合は元の純正バルブへ交換してください。また、バルブ交換後の純正バルブは本製品使用中は予備として保管してください。
- 本製品は車検対応基準で製作を行っておりますが、検査上における光度テスターは「新光源」(HID/LED)対応のモデルにて測定・光軸調整を行ってください。新光源に対応していないテスターでの測定及び検査は正確に測定できない恐れがあります。
- 仕様及び外観は予告なく変更する場合がございます。

2020.7更新

DAIHATSU			純正バルブ			RG LED/バルブ適用(品番RGH-)			備考
車種名	年式	型式	HI	LO	Fog	HI	LO	Fog	
ハイゼットトラック	H26.9-H29.10	S500.510P	H4		H8	○※1 P773/P774		○ TWIN:P551 CSP541/P543	※1 P753/P756は後方干渉する為不可
	H29.11-H30.7	S500.510P	H4		H8	○※1 P773/P774		○ TWIN:P551 CSP541/P543	※1 P753/P756は後方干渉する為不可
			LED	LED	H8	× ※1	× ※1	○ TWIN:P551 CSP541/P543	※1 適用品無し
	H30.8-	S500.510P	H4		LED	○※1 P773/P774		× ※2	※1 P753/P756は後方干渉する為不可 ※2 適用品無し
LED			LED	LED	× ※1	× ※1	× ※1	※1 適用品無し	
ビーゴ	H18.1-H28.3	J20#.J21#G	HB3	H11	H8	○※1 P771/P772	× ※2	○ TWIN:P551 CSP541/P543	※1 発光部が水平になるように発光部回転 ※2 バックカバー付きの為不可
			HB3	D2S	H8	○※1 P771/P772	-	○ TWIN:P551 CSP541/P543	※1 発光部が水平になるように発光部回転
ブーン	H16.6-H22.1	M30#.31#	H4		H8	○ P773/P774 P753/P756		○ TWIN:P551 CSP541/P543	
			H7	D2R	H8	× ※1	-	○ TWIN:P551 CSP541/P543	※1 適用品無し
	H22.2-H26.3	M600S.M610S	H4		H8	○ P773/P774 P753/P756		○ TWIN:P551 CSP541/P543	
			H4		H16	○ P773/P774 P753/P756		○ TWIN:P551 CSP541/P543	
	H26.4-H28.3	M700A.710A	HB3	D4R	H16	× ※1	-	○ TWIN:P551 CSP541/P543	※1 バックカバー付きの為不可
			H4		LED	○ P773/P774 P753/P756		× ※1	※1 適用品無し
H28.4-H30.9	M700A.710A	HB3	LED	LED	○※1 P771/P772	× ※2	× ※2	※1 発光部が水平になるように発光部回転 ※2 適用品無し	
		H4		LED	○ P773/P774 P753/P756		× ※1	※1 適用品無し	
ブーンルミナス	H20.12-H24.3	M502.512G	H4		H8	○ P773/P774 P753/P756		○ TWIN:P551 CSP541/P543	
			H7	D4R	H8	× ※1	-	○ TWIN:P551 CSP541/P543	※1 適用品無し
MAX(マックス)	H15.8-H17.7	L95#.L96#	H4		H8	○ P773/P774 P753/P756		○ TWIN:P551 CSP541/P543	
			H1	D2R	H8	× ※1	-	○ TWIN:P551 CSP541/P543	※1 適用品無し
ミライース	H23.9-H29.4	LA300.310S	H4		H8	○ P773/P774 P753/P756		○ TWIN:P551 CSP541/P543	
	H29.5-	LA350.360S	H4		LED	○ P773/P774 P753/P756		× ※1	※1 適用品無し
			LED	LED	LED	× ※1	× ※1	× ※1	※1 適用品無し
ミラ	H10.10-H14.11	L70#.71#	H4		H3a	○ P773/P774 P753/P756		× ※1	※1 適用品無し
	H14.12-H18.11	L25#.26#	H4		-	○ P773/P774 P753/P756		-	
	H18.12-H30.3	L27#.28#	H4		H8	○ P773/P774 P753/P756		○ TWIN:P551 CSP541/P543	
ミラカスタム	H18.12-H30.3	L27#.28#	HB3	H7	H8	○※1 P771/P772	× ※2	○ TWIN:P551 CSP541/P543	※1 発光部が水平になるように発光部回転 ※2 適用品無し
			HB3	D4R	H8	○※1 P771/P772	-	○ TWIN:P551 CSP541/P543	※1 発光部が水平になるように発光部回転

RG POWER LED ヘッド/フォグバルブ 車種別適合表



【ご注意】

- 本適合表に記載されている車種でも、年式・型式・グレード・寒冷地仕様・車両個体差、ディーラーオプションの違いなどにより、表示のバルブが装着使用できない場合があります。必ず現車にて寸法適用確認をお願いします。
- 本適合表に記載の情報は、純正灯具に使用されているバルブを基に記載しております。ディーラーオプションや社外灯具は適合しない場合があります。
- 本製品はJIS規格D5500の規定に基づき設計・生産を行い車検対応としておりますが、車検場によっては検査機器の備えが無く検査官の目視による判断に委ねられており、必ずしも車検に通らない場合もございます。その場合は元の純正バルブへ交換してください。また、バルブ交換後の純正バルブは本製品使用中は予備として保管してください。
- 本製品は車検対応基準で製作を行っておりますが、検査上における光度テストは「新光源」(HID/LED)対応のモデルにて測定・光軸調整を行ってください。新光源に対応していないテストでの測定及び検査は正確に測定できない恐れがあります。
- 仕様及び外観は予告なく変更する場合がございます。

2020.7更新

DAIHATSU			純正バルブ			RG LED/バルブ適用(品番RGH-)			備考
車種名	年式	型式	HI	LO	Fog	HI	LO	Fog	
ミラアヴィ	H14.12-H17.7	L25#.26#	H4		H3d	○ P773/P774 P753/P756		× ※1	※1 適用品無し
			H7	D2R	H3d	× ※1	-	× ※1	※1 適用品無し
	H17.8-H18.11	L25#.26#	H4		H8	○ P773/P774 P753/P756		○ TWIN:P551 CS:P541/P543	
			H7	D2R	H8	× ※1	-	○ TWIN:P551 CS:P541/P543	※1 適用品無し
ミラココア	H21.8-H26.7	L675.685S	H4		H8	○ P773/P774 P753/P756		○ TWIN:P551 CS:P541/P543	
	H26.8-H30.3		H4		H8	○ P773/P774 P753/P756		○ TWIN:P551 CS:P541/P543	
			HB3	LED	H8	× ※1	× ※2	○ TWIN:P551 CS:P541/P543	※1 バックカバー付きの為不可 ※2 適用品無し
ミラジーノ	H16.11-H21.4	L35#.66#S	H4		H8	○ P773/P774 P753/P756		○ TWIN:P551 CS:P541/P543	
			H7	D2R	H8	× ※1	-	○ TWIN:P551 CS:P541/P543	※1 適用品無し
ミラトコット	H30.6-	LA550.560S	LED	LED	LED	× ※1	× ※1	× ※1	※1 適用品無し
ムーヴ	H14.10-H16.11	L15#.16#	H4		H3d	○ P773/P774 P753/P756		× ※1	※1 適用品無し
	H16.12-H18.9		H4		H8	○ P773/P774 P753/P756		○ TWIN:P551 CS:P541/P543	
	H18.10-H22.11	L17#.18#	H4		H8	○ P773/P774 P753/P756		○ TWIN:P551 CS:P541/P543	
	H22.12-H24.11	LA100.110S	H4		H8	○ P773/P774 P753/P756		○ TWIN:P551 CS:P541/P543	
	H24.12-H26.11		H4		H16	○ P773/P774 P753/P756		○ TWIN:P551 CS:P541/P543	
	H26.12-H29.7	LA150.160S	H4		LED	○ P773/P774 P753/P756		× ※1	※1 適用品無し
			HB3	LED	LED	○※1 P771/P772	× ※2	× ※2	※1 発光部が水平になるように発光部回転。 ※2 適用品無し
	H29.8-		H4		LED	○ P773/P774 P753/P756		× ※1	※1 適用品無し
HB3			LED	LED	○※1 P771/P772	× ※2	× ※2	※1 発光部が水平になるように発光部回転。 ※2 適用品無し	
ムーヴカスタム ※次ページへ続く	H14.10-H16.11	L15#.16#	HB3	HB4	H3d	× ※1	○※2 P771/P772	× ※3	※1 後方干渉する為、取付不可 ※2 カットラインに合せて発光部回転。 ※3 適用品無し
			HB3	D2R	H3d	× ※1	-	× ※2	※1 後方干渉する為、取付不可 ※2 適用品無し
	H16.12-H18.9	L15#.16#	HB3	H11	H8	× ※1	○※2 P771/P772	○ TWIN:P551 CS:P541/P543	※1 後方干渉する為、取付不可 ※2 カットラインに合せて発光部回転。
			HB3	D2R	H8	× ※1	-	○ TWIN:P551 CS:P541/P543	※1 後方干渉する為、取付不可
	H18.10-H22.11	L17#.18#	HB3	H7	H8	○※1 P771/P772	× ※2	○ TWIN:P551 CS:P541/P543	※1 発光部が水平になるように発光部回転。 ※2 適用品無し
			HB3	D4S	H8	○※1 P771/P772	-	○ TWIN:P551 CS:P541/P543	※1 発光部が水平になるように発光部回転。
	H22.12-H24.11	LA100.110S	HB3	D4S	H8	○※1 P771/P772	-	○ TWIN:P551 CS:P541/P543	※1 発光部が水平になるように発光部回転。
	H24.12-H26.11		HB3	LED	H16	○※1 P771/P772	× ※2	○ TWIN:P551 CS:P541/P543	※1 発光部が水平になるように発光部回転。 ※2 適用品無し

RG POWER LED ヘッド/フォグバルブ 車種別適合表



【ご注意】

- 本適合表に記載されている車種でも、年式・型式・グレード・寒冷地仕様・車両個体差、ディーラーオプションの違いなどにより、表示のバルブが装着使用できない場合があります。必ず現車にて寸法適用確認をお願いします。
- 本適合表に記載の情報は、純正灯具に使用されているバルブを基に記載しております。ディーラーオプションや社外灯具は適合しない場合があります。
- 本製品はJIS規格D5500の規定に基づき設計・生産を行い車検対応しておりますが、車検場によっては検査機器の備えが無く検査官の目視による判断に委ねられており、必ずしも車検に通らない場合もございます。その場合は元の純正バルブへ交換してください。また、バルブ交換後の純正バルブは本製品使用中は予備として保管してください。
- 本製品は車検対応基準で製作を行っておりますが、検査上における光度テスターは「新光源」(HID/LED)対応のモデルにて測定・光軸調整を行ってください。新光源に対応していないテスターでの測定及び検査は正確に測定できない恐れがあります。
- 仕様及び外観は予告なく変更する場合がございます。

2020.7更新

DAIHATSU			純正バルブ			RG LEDバルブ適用(品番RGH-)			備考
車種名	年式	型式	HI	LO	Fog	HI	LO	Fog	
ムーヴカスタム	H26.12-H29.7	LA150.160S	H9	LED	LED	○※1 P771/P772	× ※2	× ※2	※1 発光部が水平になるように発光部回転。 ※2 適用品無し
	H29.8-		LED	LED	LED	× ※1	× ※1	× ※1	※1 適用品無し
ムーヴキャンパス	H28.9-	LA800.810S	H4		LED	○ P773/P774 P753/P756		× ※1	※1 適用品無し
			LED		LED	× ※1		× ※1	※1 適用品無し
ムーヴコンテ	H20.8-H29.3	L57#.58#	H4		H8	○ P773/P774 P753/P756		○ TWIN:P551 CS:P541/P543	
ムーヴコンテカスタム	H20.8-H29.3	L57#.58#	HB3	D4R	H8	× ※1	-	○ TWIN:P551 CS:P541/P543	※1 後方干渉する為、取付不可
ムーヴラテ	H16.8-H17.10	L55#.56#	H4		H3d	○ P773/P774 P753/P756		× ※1	※1 適用品無し
			H7	D2R	H3d	× ※1	-	× ※1	※1 適用品無し
	H4		H8	○ P773/P774 P753/P756		○ TWIN:P551 CS:P541/P543			
	H7		D2R	H8	× ※1	-	○ TWIN:P551 CS:P541/P543	※1 適用品無し	
メビウス	H25.4-H26.10	ZVW41N	HB3	H11	H11	○※1 P771/P772	○ P771/P772	○ TWIN:P551 CS:P541/P543	※1 発光部が水平になるように発光部回転。
			HB3	LED	H11	○※1 P771/P772	× ※2	○ TWIN:P551 CS:P541/P543	※1 発光部が水平になるように発光部回転。 ※2 適用品無し
	HB3		H11	LED	× ※1	○ P771/P772	× ※2	※1 バックカバー付きの為不可 ※2 適用品無し	
	LED		LED	× ※1		× ※1	※1 適用品無し		
ロッキー	R1.11-	A200S.A210S	LED		LED	× ※1		× ※1	※1 適用品無し

RG POWER LED ヘッド/フォグバルブ 車種別適合表



2020.7更新

【ご注意】

- 本適合表に記載されている車種でも、年式・型式・グレード・寒冷地仕様・車両個体差、ディーラーオプションの違いなどにより、表示のバルブが装着使用できない場合があります。必ず現車にて寸法適用確認をお願いします。
- 本適合表に記載の情報は、純正灯具に使用されているバルブを基に記載しております。ディーラーオプションや社外灯具は適合しない場合があります。
- 本製品はJIS規格D5500の規定に基づき設計・生産を行い車検対応としておりますが、車検場によっては検査機器の備えが無く検査官の目視による判断に委ねられており、必ずしも車検に通らない場合もございます。その場合は元の純正バルブへ交換してください。また、バルブ交換後の純正バルブは本製品使用中は予備として保管してください。
- 本製品は車検対応基準で製作を行っておりますが、検査上における光度テスターは「新光源」(HID/LED)対応のモデルにて測定・光軸調整を行ってください。新光源に対応していないテスターでの測定及び検査は正確に測定できない恐れがあります。
- 仕様及び外観は予告なく変更する場合がございます。

HINO			純正バルブ			RG LEDバルブ適用(品番RGH-)			備考
車種名	年式	型式	HI	LO	Fog	HI	LO	Fog	
デュトロ	H11.5-H18.9	U300.400系	H4(24V)		-	○ P773/P774		-	
			H7(24V)	D2R	-	× ※1	-	-	※1 適用品無し
	H18.9-H23.6	U300系 U400系 U500系	H4		-	○※1 P773/P774		-	※1 P748必要。(バルブ後方ゴムカバー+専用コネクターハーネス)
			H7(24V)	D2R	-	× ※1	-	-	※1 適用品無し
	H23.7-H28.4	U600/C600系	H4(24V)		H11(24V)	○※1.2 P773/P774		× ※3	標準キャブ ※1 バルブ後方ゴムカバー(ハーネス一体)が特殊形状の為、LEDバルブ後方に干渉。別売ゴムハーネスキットが必要。※RGH-P748(標準キャブ用) ※2 BZU600(LPG車)は12V仕様 ※3 カバー付きの為、取付不可
			H7(24V)	D2R	H11(24V)	× ※1	-	× ※2	※1 適用品無し ※2 カバー付きの為、取付不可
		U700/C700系	H4(24V)		H11(24V)	○※1 P773/P774		× ※2	ワイドキャブ ※1 バルブ後方ゴムカバー(ハーネス一体)が特殊形状の為、LEDバルブ後方に干渉。別売ゴムハーネスキットが必要。※RGH-P747(ワイドキャブ用) ※2 カバー付きの為、取付不可
			H7(24V)	D2R	H11(24V)	× ※1	-	× ※2	※1 適用品無し ※2 カバー付きの為、取付不可
	H28.5-	U600/C600系	H4(24V)		H11(24V) or LED	○※1.2 P773/P774		× ※3	標準キャブ ※1 バルブ後方ゴムカバー(ハーネス一体)が特殊形状の為、LEDバルブ後方に干渉。別売ゴムハーネスキットが必要。※RGH-P748(標準キャブ用) ※2 BZU600(LPG車)は12V仕様 ※3 カバー付きの為、取付不可
			H7(24V)	D2R	H11(24V) or LED	× ※1	-	× ※2	※1 適用品無し ※2 カバー付きの為、取付不可
		U700/C700系	H4(24V)		H11(24V) or LED	○※1 P773/P774		× ※2	ワイドキャブ ※1 バルブ後方ゴムカバー(ハーネス一体)が特殊形状の為、LEDバルブ後方に干渉。別売ゴムハーネスキットが必要。※RGH-P747(ワイドキャブ用) ※2 カバー付きの為、取付不可
			H7(24V)	D2R	H11(24V) or LED	× ※1	-	× ※2	※1 適用品無し ※2 カバー付きの為、取付不可
ブルーリボン	H12.6-H16	HU2PREA	H1(24V)	H4(24V)	-	× ※1	○※1 P773/P774	-	角4灯タイプ車 ※1 適用品無し ※2 後方ゴムカバーLEDバルブ取付時挿入できるようにカット必要。
プロフィア	H4.5-H15.9	FG.FH.FN.FQ.SS.G N.FR.FS.FW.SH	H3(24V)	H4(24V)	-	× ※1	未確認	-	※1 適用品無し
	H10-H15.9		未確認	D2R	-	未確認	-	-	
	H15.10-H29.4		H7(24V)	H4(24V)	H3(24V)	× ※1	× ※2	× ※1	※1 適用品無し ※2 カバー付きの為、取付不可
	H15.10-H23.7		H7(24V)	D2S	H3(24V)	× ※1	-	× ※1	※1 適用品無し
	H23.8-H29.3		H7(24V)	D2R	H3(24V)	× ※1	-	× ※1	※1 適用品無し
	H29.4-		H4(24V)		-	未確認		-	ハロゲンヘッドライトオプション設定
			H7(24V)	LED	LED	× ※1	× ※1	× ※1	※1 適用品無し
ポンチョ	H19.7-H23.8	HX6	H4(24V)		-	○ P773/P774		-	マルチフレクター車
	H23.8-	HX9	H4(24V)		-	○ P773/P774		-	マルチフレクター車

RG POWER LED ヘッド/フォグバルブ 車種別適合表



【ご注意】

- 本適合表に記載されている車種でも、年式・型式・グレード・寒冷地仕様・車両個体差、ディーラーオプションの違いなどにより、表示のバルブが装着使用できない場合があります。必ず現車にて寸法適用確認をお願いします。
- 本適合表に記載の情報は、純正灯具に使用されているバルブを基に記載しております。ディーラーオプションや社外灯具は適合しない場合があります。
- 本製品はJIS規格D5500の規定に基づき設計・生産を行い車検対応としておりますが、車検場によっては検査機器の備えが無く検査官の目視による判断に委ねられており、必ずしも車検に通らない場合もございます。その場合は元の純正バルブへ交換してください。また、バルブ交換後の純正バルブは本製品使用中は予備として保管してください。
- 本製品は車検対応基準で製作を行っておりますが、検査上における光度テスターは「新光源」(HID/LED)対応のモデルにて測定・光軸調整を行ってください。新光源に対応していないテスターでの測定及び検査は正確に測定できない恐れがあります。
- 仕様及び外観は予告なく変更する場合がございます。

2020.7更新

HINO			純正バルブ			RG LEDバルブ適用(品番RGH-)			備考
車種名	年式	型式	HI	LO	Fog	HI	LO	Fog	
メルファ	H11.3-H16	RR1-JJEA	未確認	未確認	-	未確認	未確認	-	
	H29.7-	2DG-RR2AJDA	未確認	D2R	-	未確認	-	-	HIDオプション装着車
			未確認	H4(24V)	-	未確認	未確認	-	カットレンズ車
リエッセ	H16.8-H19.5	RX6JFAA	未確認	H4(24V)	-	未確認	× ※1	-	※1 バックカバー付きの為不可
リエッセII	H19.6-H28.12	XZB51M	H7(24V)	H7(24V)	-	× ※1	× ※1	-	※1 適用品無し(バックカバー付き)
レインボーII	H23.11-H28.4	KR290J1	H4(24V)		-	○ P773/P774		-	角2灯タイプ車
レンジャー	H6.10-H13.12	FC.FD.GC.GD.FX. GX.FJ.FE.GK	H3(24V)	H4(24V)	-	× ※1	× ※2	-	※1 適用品無し ※2 カバー付きの為、取付不可
	H14.1-H23.7		H7(24V)	H4(24V)	H3(24V)	× ※1	× ※2	× ※1	※1 適用品無し ※2 カバー付きの為、取付不可
			H7(24V)	D2R	H3(24V)	× ※1	-	× ※1	※1 適用品無し
	H15.10-H23.7		H7(24V)	D2S	-	× ※1	-	-	※1 適用品無し
	H23.8-H29.4	FC.FD.GC.GD.FX. GX.FJ.FE.GK	H7(24V)	H4(24V)	H3(24V)	× ※1	× ※2	× ※1	※1 適用品無し ※2 カバー付きの為、取付不可
			H7(24V)	D2R	H3(24V)	× ※1	-	× ※1	
H29.4-		H4(24V)		-	未確認		-	ハロゲンヘッドライトオプション設定	
		H7(24V)	LED	LED	× ※1	× ※1	× ※1	※1 適用品無し	

RG POWER LED ヘッド/フォグバルブ 車種別適合表



【注意】

- 本適合表に記載されている車種でも、年式・型式・グレード・寒冷地仕様・車両個体差、ディーラーオプションの違いなどにより、表示のバルブが装着使用できない場合があります。必ず現車にて寸法適用確認をお願いします。
- 本適合表に記載の情報は、純正灯具に使用されているバルブを基に記載しております。ディーラーオプションや社外灯具は適合しない場合があります。
- 本製品はJIS規格D5500の規定に基づき設計・生産を行い車検対応としておりますが、車検場によっては検査機器の備えが無く検査官の目視による判断に委ねられており、必ずしも車検に通らない場合もございます。その場合は元の純正バルブへ交換してください。また、バルブ交換後の純正バルブは本製品使用中は予備として保管してください。
- 本製品は車検対応基準で製作を行っておりますが、検査上における光度テスターは「新光源」(HID/LED)対応のモデルにて測定・光軸調整を行ってください。新光源に対応していないテスターでの測定及び検査は正確に測定できない恐れがあります。
- 仕様及び外観は予告なく変更する場合がございます。

2020.7更新

ISUZU			純正バルブ			RG LEDバルブ適用(品番RGH-)			備考		
車種名	年式	型式	HI	LO	Fog	HI	LO	Fog			
エルフ ※ハイブリッド/CNG車含む	S59.7-H5.6	NKR.NHR	未確認			未確認					
	H5.7-H18.11	NPR.NPS	H4(24V)			○ P773/P774			-	ワイドキャブ 運転席側後方スペースが狭い 為、ライトを外して作業推奨。	
		NKR.NKS. NHR.NHS	H4(24V)			○※1 P773/P774			-	標準キャブ 運転席側後方スペースが狭い 為、ライトを外して作業推奨。 ※1 一部車両で12V車あり。その 場合はP753/P756も装着可能。	
	H18.12-	NLR.NLS. NMR.NMS	H4(24V)			H3(24V)			○ P773/P774	×	ハイキャブ 運転席側後方スペースが狭い 為、ライトを外して作業推奨。 ※1 適用品無し
		NNR.NNS. NPR.NPS	H4(24V)			H3(24V)			○ P773/P774	×	ワイドキャブ 運転席側後方スペースが狭い 為、ライトを外して作業推奨。 ※1 適用品無し
	H19.2-	NHR.NHS.NJR. NJS.NKR.NKS	H4(24V)			H3(24V)			○ P773/P774	×	標準キャブ 運転席側後方スペースが狭い 為、ライトを外して作業推奨。 ※1 適用品無し
			HI(24V)	D2R	H3(24V)		×	-	×	標準キャブ ※1 適用品無し	
	H30.11-	NHR.NHS.NJR. NJS.NKR.NKS	H4(24V)			H3(24V)			○ P773/P774	×	標準キャブ ステレオカメラ装着 車 運転席側後方スペースが狭い 為、ライトを外して作業推奨。
			HI(24V)	D2R	H3(24V)		×	-	×	標準キャブ ステレオカメラ装着 車 ※1 適用品無し	
	エルフ100	H7.8-H19.6	F23	H4(24V)			-			未確認	-
H19.7-		F24	H4(12V)			H11(12V)			○ P773/P774 P753/P756	未確認	
ギガ	H6.11-H22.4	CVR.CXR.CXH.CX M.CXY.CXZ.CYG.C YH.CYJ.CYM.CYY. CYZ.EZD.EXD.EXR EXZ	H4(24V)			-			○※1 P773/P774	-	※1 バックカバーがゴムタイプ(枠 は樹脂)は装着可能。要現車確 認。
	H9-H22.4		HI(24V)	D2R	-		×	-	×	※1 適用品無し	
	H22.5-H27.10		H4(24V)			H3(24V)			○※1 P773/P774	×	※1 バックカバーがゴムタイプ(枠 は樹脂)は装着可能。要現車確 認。 ※2 適用品無し
	H27.11-H30.5		HI(24V)	D2R	H3(24V)		×	-	×	※1 適用品無し	
	H30.6-		LED	LED	LED		×	×	×	※1 適用品無し	
フォワード	S60.6-H6.1		未確認			-			未確認	-	
	H6.2-H19.6	FSD34.FSR34	HI(24V)	H4		-			○※1 P773/P774	-	※1 バックカバーがゴムタイプ(枠 は樹脂)は装着可能。要現車確 認。
	H10.6-		HI(24V)	D2R	-		×	-	×	※1 適用品無し	
	H19.5-H26.10	FSR.FSS.FRS. FTR.FRR	H4(24V)			H3(24V)			○※1 P773/P774	×	※1 バックカバーがゴムタイプ(枠 は樹脂)は装着可能。要現車確 認。 ※2 適用品無し
			HI(24V)	D2R	H3(24V)		×	-	×	※1 適用品無し	
	H26.11-	FSR.FSS.FRS. FTR.FRR	H4(24V)			H3(24V)			○※1 P773/P774	×	※1 バックカバーがゴムタイプ(枠 は樹脂)は装着可能。要現車確 認。 ※2 適用品無し
			HI(24V)	D2R	H3(24V)		×	-	×	※1 適用品無し	